

LINEARMOTOREN P01 / P02



Profilex
SYSTEMS

Profilex s.a.

6b, Z.I. In den Allern
L-9911 Troisvierges
Phone LU : +352 99 89 06
Phone BE : +32 28 88 16 29
Fax : +352 26 95 73 73

info@profilex-systems.com
www.profilex-systems.com

LinMot P01 und P02 Linearmotoren sind lineare Direktantriebe für hoch dynamische Bewegungen und einen vielfältigen Einsatzbereich.

Produktbeschreibung

3

Die P01 und P02 Linearmotoren sind lineare Direktantriebe in Standardbauweise, Kurzbauweise sowie in Hochleistung-Ausführung. Insgesamt stehen dem Anwender 7 Baugrößen mit einem enggestuften Läuferprogramm zur Verfügung. Daraus ergeben sich zahlreiche Hub- und Kraftbereiche für jegliche Positi-

onieraufgaben. Die typischen Anwendungen reichen dabei von schnellen Stell-, Hub- und Schiebebewegungen über synchrone Pick and Place Anwendungen bis hin zu kompletten Palettierrobotern in Gantry-Bauweise.



Standard Motoren P01 / P02

Die Standard Variante der Linearmotoren deckt ein breites Einsatzspektrum ab. Mit den kompakten Antrieben werden vielfältige Positionieraufgaben im Kleinspannungsbereich ausgeführt. Die Statoren sind mit einem drehbaren IP67 Winkelstecker oder mit Kabelabgang erhältlich. Dies ermöglicht den einfachen Einbau auch unter schwierigen Platzverhältnissen.



HP Motoren P01

Die Linearmotoren in der High Performance Ausführung weisen im Vergleich zu den Standard Motoren, bei gleicher Baugröße und identischen Abmessungen, eine wesentlich höhere Leistung auf. Massgebend dafür sind Weiterentwicklungen an der Motorwicklung, im Magnetkreis und der Einsatz von Hochleistungsmaterialien. Der Anwender kann auf die annähernd doppelte Nennleistung zurückgreifen.



Kurzmotoren P01 / P02

Diese Motorenart ist die kürzeste Bauform der LinMot Linearmotoren. Die Kurzmotoren wurden speziell für Anwendungen mit eingeschränkten Platzverhältnissen entwickelt. Um dem Konstrukteur möglichst grosse Freiheiten bei der Kabelführung einzuräumen, werden diese Motoren mit drei Abdeckungen (Kabelabgang links, rechts oder vorne) ausgeliefert.

Merkmale

FREI POSITIONIERBAR

LinMot Linearmotoren können frei positioniert werden. Über absolute oder relative Verfahrbefehle kann jede beliebige Position im Hubbereich angefahren werden. Da es sich beim LinMot Linearantrieb um ein Closed Loop Servosystem handelt, werden nicht nur die Endpositionen, sondern auch Positionsabweichungen während der Bewegung überwacht. Dies ermöglicht unter anderem die präzise Vorgabe der Verfahrgeschwindigkeit, Beschleunigungs- und Bremsrampen sowie das Abfahren von Bahnkurven.

SYNCHRONISIERUNG

Bei synchron laufenden Maschinen kann der Linearmotor auf die Leitwelle synchronisiert werden. Durch Umrüsten von mechanischen Kurvenscheiben auf LinMot Linearmotoren lassen sich so beispielsweise sehr flexible Maschinen mit Formatumstellung per Knopfdruck realisieren.

EINFACHE INSTALLATION

Die Verbindung zwischen Motor und Servo Drive erfolgt mit einem einzigen Kabel. Da alle Motoren mit einem Stecker entweder direkt auf dem Motor oder am Ende des Motorkabel versehen sind, gestaltet sich die Installation denkbar einfach. Motorkabel sind in abgestuften Längen in unterschiedlichen Ausführungen ab Lager lieferbar. Das Standardkabel eignet sich für den stationären Einsatz. Für Anwendungen mit bewegtem Stator sind High-Flex Motorkabel für den Einsatz in Schleppketten sowie spezielle Roboter-kabel für Anwendungen mit Kabeltorsion erhältlich.

HOHE UND KONTROLLIERTE DYNAMIK

Maximale Beschleunigungswerte über 500 m/s^2 und Verfahrgeschwindigkeiten über 5 m/s ermöglichen zyklische Bewegungsabläufe von mehreren Hertz.

Für Handling-Anwendungen mit empfindlichen Produkten wie zum Beispiel das Transportieren von Wavern in der Halbleiterproduktion können sehr sanfte, ruckfreie Bewegungen mit angepassten Beschleunigungen realisiert werden.

SCHUTZ VOR ÜBERLAST

Beim Linearmotor sind keine mechanischen Komponenten zur Kraftübertragung vorhanden, die bei einer Kollision oder Blockierung beschädigt werden könnten. Dadurch entfallen auch aufwendige und teure Konstruktionen um Getriebe, Zahnräder oder Wellen zu schützen. Ist der Linearmotor blockiert, verhält er sich wie ein Pneumatikzylinder und versucht mit vorgegebener Kraft die Sollposition zu erreichen. Durch die Schleppfehlerüberwachung im Drive kann eine Blockierung allerdings sofort erkannt werden. Im Stator integrierte Temperatursensoren verhindern in jedem Fall eine Überlastung des Antriebs.

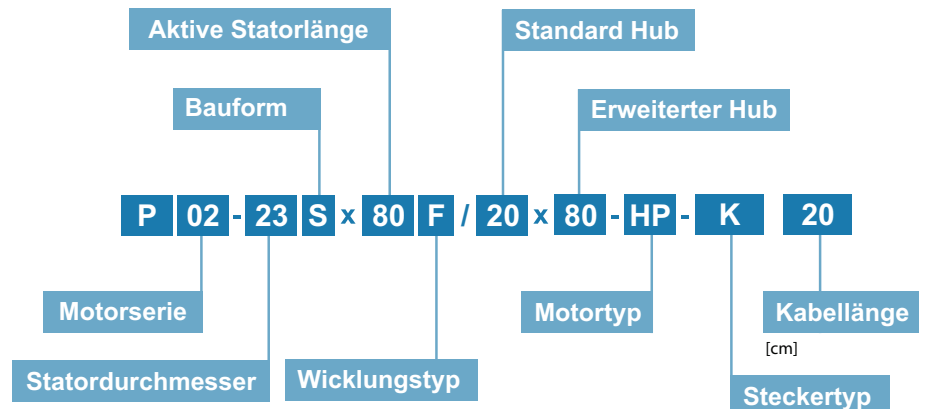
PROZESSSTABILITÄT

Da nicht nur die Endpositionen sondern auch Geschwindigkeit und Beschleunigung geregelt und überwacht sind, werden die einmal programmierten Bewegungen über die gesamte Lebensdauer der Anlage immer gleich ausgeführt.

HOHE LEBENSDAUER

Da die lineare Bewegung rein elektromagnetisch erzeugt wird und keine mechanische Kraftübertragung in Form eines Getriebes vorhanden ist, können selbst extrem dynamische Anwendungen mit hoher Lebensdauer realisiert werden.

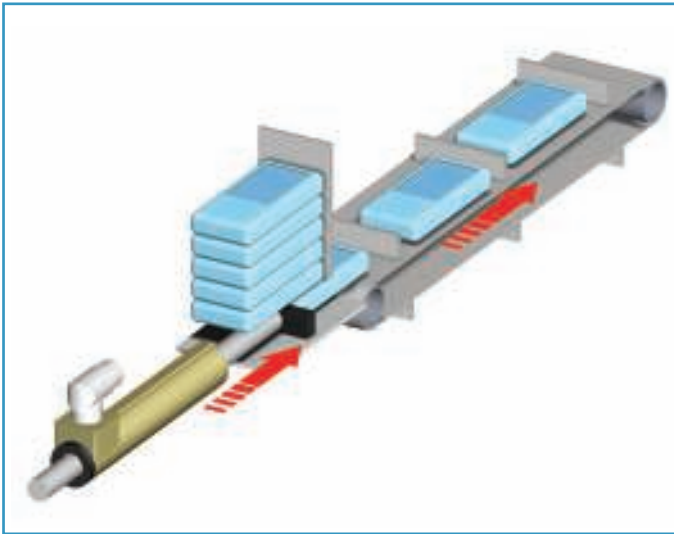
Typenschlüssel Linearmotoren



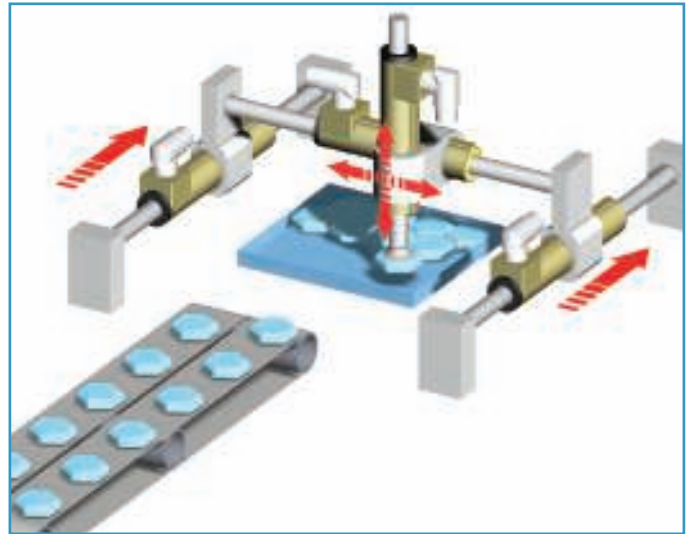
Erläuterungen zu den Begriffen finden Sie im Abschnitt "Glossar"

Anwendungsbeispiele

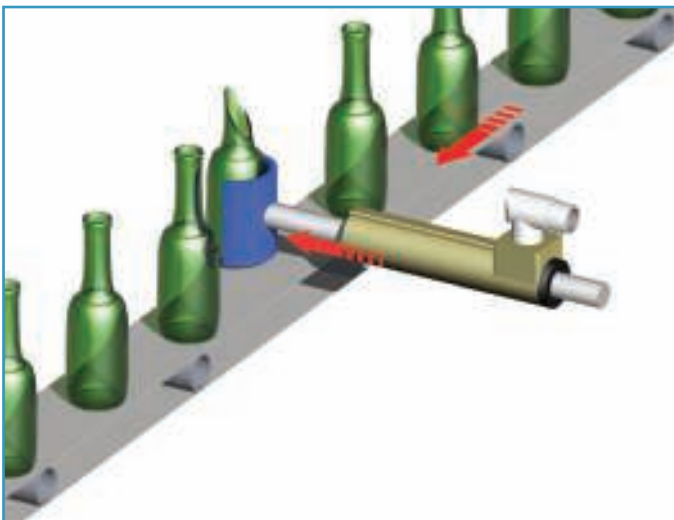
3



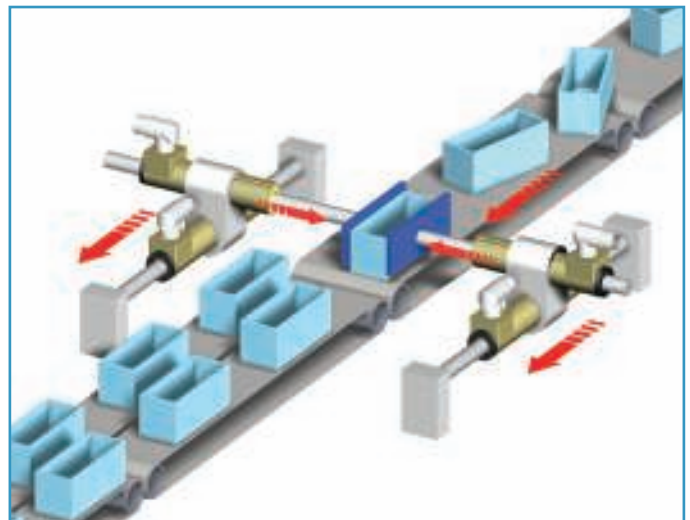
Beladen



Pick and Place



Sortieren



Ausrichten

LINEARMOTOREN P01-23x80



- ✓ Hoch dynamische Antriebe
- ✓ Breites Hubspektrum
- ✓ Verfügbar mit Kabelabgang oder mit drehbaren Winkelstecker
- ✓ Optional mit Lüfterkühlung
- ✓ Vielfältige Einsatzmöglichkeiten in Handlinieneinrichtungen sowie im Anlagen- und Maschinenbau

LINEARMOTOREN P01-23x80

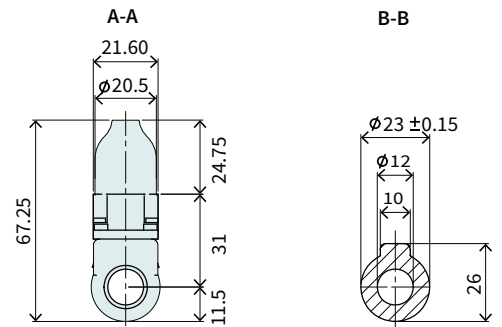
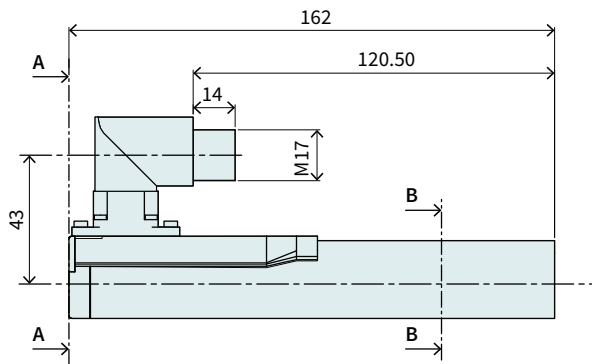
Technische Daten	29
Motorspezifikationen	
P01-23x80/0x60-LC	32
P01-23x80/40x100-LC	33
P01-23x80/60x120-LC	34
P01-23x80/100x160-LC	35
P01-23x80/160x220-LC	36
P01-23x80/220x280-LC	37
P01-23x80/290x350-LC	38
P01-23x80/350x410-LC	39
P01-23x80/450x510-LC	40
P01-23x80/630x690-LC	41
P01-23x80/720x780-LC	42
Linearführungen	43
Zubehör	44



MOTORFAMILIE P01-23x80

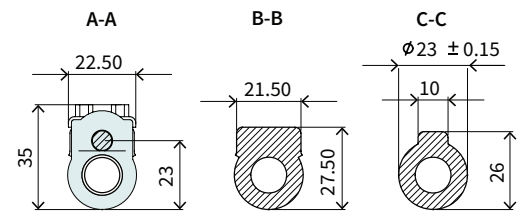
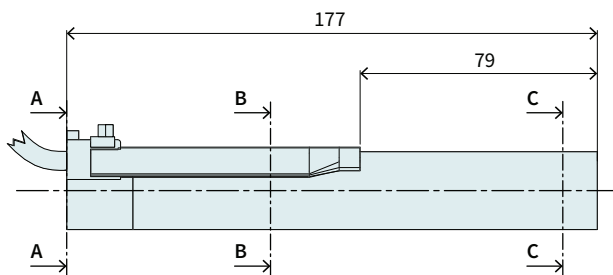
Technische Daten Motorfamilie				
Hub				
Standard Hub (SS)	mm	(in)	≤ 720	(≤ 28.3)
Erweiterter Hub (ES)	mm	(in)	≤ 780	(≤ 30.69)
Kraft				
Maximalkraft @ 48VDC	N	(lbf)	41.6	(9.35)
Maximalkraft @ 72VDC	N	(lbf)	44	(9.89)
Max. Dauerkraft [Passivkühlung / Lüfter / Fluid]	N	(lbf)	8.6 / 16 / -	(1.9 / 3.5 / -)
Max. Randkraft relativ			%	
			≤ 63	
Kraftkonstante	N/A _{pk}	(lbf/A _{pk})	11	(2.47)
Geschwindigkeit				
Max. Geschw. @ 48VDC	m/s	(in/s)	3.9	(159.9)
Max. Geschw. @ 72VDC	m/s	(in/s)	5.9	(239.9)
Positionssensorik				
Positionsaufösung	mm	(in)	0.002	(0.0001)
Wiederholgenauigkeit	mm	(in)	±0.05	(±0.002)
Positionsaufösung mit ES	mm	(in)	0.001	(0.00004)
Wiederholgen. mit ES	mm	(in)	±0.01	(±0.0004)
Linearität mit ES	mm	(in)	±0.01	(±0.0004)
Elektrische Daten				
Maximalstrom @ 48VDC	A _{pk}		3.7	
Maximalstrom @ 72VDC	A _{pk}		3.9	
Max. Dauerstrom [Passivkühlung / Lüfter / Fluid]	A _{pk}		0.78 / 1.4 / -	
Anschlusswiderstand 25 °C / 120 °C	Ohm		10 / 14	
Anschlussinduktivität	mH		1.4	
Magnetische Periode	mm	(in)	20	(0.78)
Thermische Daten				
Max. Wicklungstemperatur (Sensor)	°C		90	
Therm. Widerstand [Passivkühlung / Lüfter / Fluid]	°K/W		6.4 / 1.9 / -	
Therm. Zeitkonstante [Passivkühlung / Lüfter / Fluid]	s		770 / 230 / -	
Mechanische Daten				
Statordurchmesser	mm	(in)	23	(0.91)
Statorlänge [Steckertyp / Kabeltyp]	mm	(in)	162 / 177	(6.4 / 7)
Statormasse	g	(lb)	265	(0.58)
Läuferdurchmesser	mm	(in)	12	(0.47)
Läuferlänge	mm	(in)	130 - 850	(5.1 - 33)
Läufermasse	g	(lb)	90 - 700	(0.20 - 1.5)
IP Schutzart			IP 65	

STATOR STECKER-TYP



Artikel	Beschreibung	Artikelnummer
PS01-23x80-R	Stator mit IP67 Stecker M17/9(m)	0150-1233

STATOR KABEL-TYP

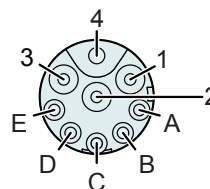


Artikel	Beschreibung	Artikelnummer
PS01-23x80-R20	Stator, 0,2m Kabel, IP67 St. M17/9(m)	0150-1241
PS01-23x80	Stator, 1m Kabel, Stecker D-Sub-9(m)	0150-1201

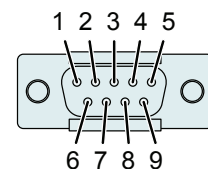
STECKER

Motor Steckerbelegung	PS01-23x80-R	PS01-23x80	Aderfarbe Motorkabel
	PS01-23x80-R20	R-Stecker	
Ph 1+	1	1	rot
Ph 1-	2	6	pink
Ph 2+	3	2	blau
Ph 2-	4	7	grau
+5VDC	A	3	weiss
GND	B	8	innerer Schirm
Sinus	C	4	gelb
Cosinus	D	9	grün
Temp.	E	5	schwarz
Schirm	Geh.	Geh.	äusserer Schi.

R-Stecker



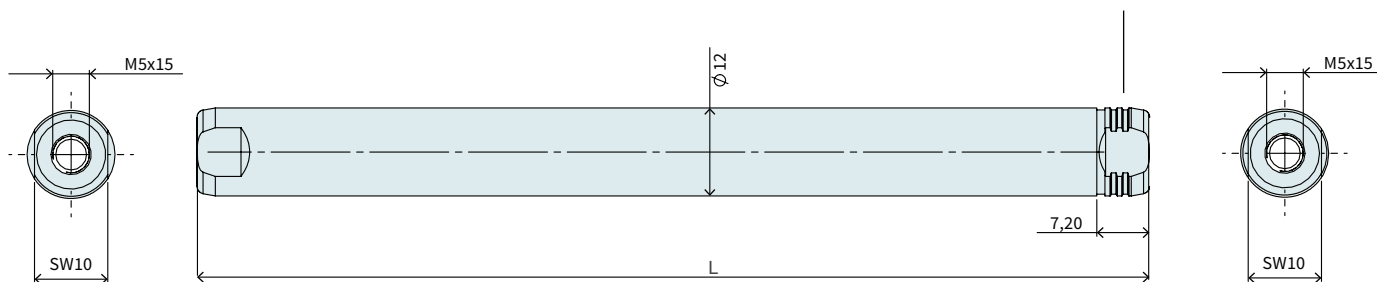
D-Stecker



Ansicht: Motorstecker, steckseitig

LÄUFER

Nutenanzahl bestimmt den Läufer typ (siehe Kap.2 / Läufer) und kennzeichnet das vordere Läuferende.

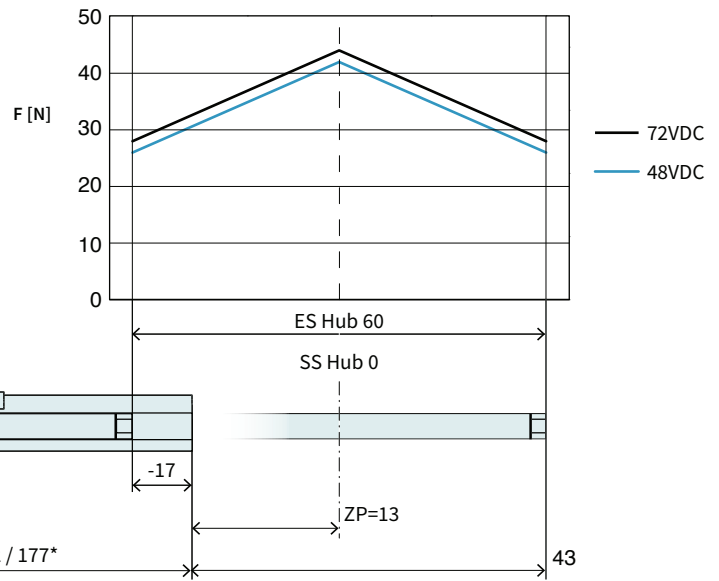


Läufer Standard				
Artikel	Beschreibung	Max. Hub [mm]	Standard Hub [mm]	Artikelnummer
PL01-12x130/90-LC	Läufer 'standard LC'	60	0	0150-2580
PL01-12x170/130-LC	Läufer 'standard LC'	100	40	0150-2581
PL01-12x190/150-LC	Läufer 'standard LC'	120	60	0150-2582
PL01-12x230/190-LC	Läufer 'standard LC'	160	100	0150-2598
PL01-12x290/250-LC	Läufer 'standard LC'	220	160	0150-2583
PL01-12x350/310-LC	Läufer 'standard LC'	280	220	0150-2584
PL01-12x420/380-LC	Läufer 'standard LC'	350	290	0150-2585
PL01-12x480/440-LC	Läufer 'standard LC'	410	350	0150-2586
PL01-12x580/540-LC	Läufer 'standard LC'	510	450	0150-2587
PL01-12x760/720-LC	Läufer 'standard LC'	690	630	0150-2589
PL01-12x850/810-LC	Läufer 'standard LC'	780	720	0150-2588

Läufer Heavy Duty				
Artikel	Beschreibung	Max. Hub [mm]	Standard Hub [mm]	Artikelnummer
PL02-12x130/90-LC	Läufer 'heavy duty LC'	60	0	0150-2590
PL02-12x170/130-LC	Läufer 'heavy duty LC'	100	40	0150-2591
PL02-12x190/150-LC	Läufer 'heavy duty LC'	120	60	0150-2592
PL02-12x230/190-LC	Läufer 'heavy duty LC'	160	100	0150-2599
PL02-12x290/250-LC	Läufer 'heavy duty LC'	220	160	0150-2593
PL02-12x350/310-LC	Läufer 'heavy duty LC'	280	220	0150-2594
PL02-12x420/380-LC	Läufer 'heavy duty LC'	350	290	0150-2595
PL02-12x480/440-LC	Läufer 'heavy duty LC'	410	350	0150-2597
PL02-12x580/540-LC	Läufer 'heavy duty LC'	510	450	0150-2596
PL02-12x760/720-LC	Läufer 'heavy duty LC'	690	630	auf Anfrage
PL02-12x850/810-LC	Läufer 'heavy duty LC'	780	720	auf Anfrage

P01-23x80/0x60-LC

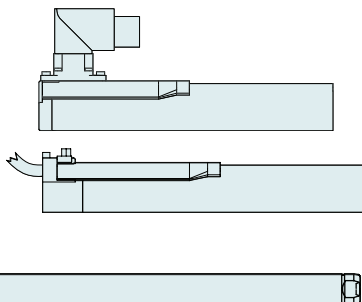
Max. Hub: 60 mm
Spitzenkraft: 44 N



Abmessungen mm
 *Kabeltyp

Technische Daten P01-23x80/0x60-LC

Hub			
Standard Hub (SS)	mm (in)		0 (0)
Erweiterter Hub (ES)	mm (in)		60 (2.35)
Kraft			
Maximalkraft @ 48VDC	N (lbf)		41.6 (9.35)
Maximalkraft @ 72VDC	N (lbf)		44 (9.89)
Max. Dauerkraft [Passivkühlung / Lüfter / Fluid]	N (lbf)		8.6 / 16 / - (1.9 / 3.5 / -)
Max. Randkraft relativ	%		63
Kraftkonstante	N/A _{pk} (lbf/A _{pk})		11 (2.47)
Geschwindigkeit			
Max. Geschw. @ 48VDC	m/s (in/s)		3.9 (159.9)
Max. Geschw. @ 72VDC	m/s (in/s)		5.9 (239.9)
Positionssensorik			
Wiederholgenauigkeit	mm (in)		±0.05 (±0.002)
Linearität	%		± 0.5
Elektrische Daten			
Maximalstrom @ 48VDC	A _{pk}		3.7
Maximalstrom @ 72VDC	A _{pk}		3.9
Max. Dauerstrom [Passivkühlung / Lüfter / Fluid]	A _{pk}		0.78 / 1.4 / -
Thermische Daten			
Max. Wicklungstemperatur (Sensor)	°C		90
Therm. Widerstand [Passivkühlung / Lüfter / Fluid]	°K/W		6.4 / 1.9 / -
Therm. Zeitkonstante [Passivkühlung / Lüfter / Fluid]	s		770 / 230 / -
Mechanische Daten			
Läuferlänge	mm (in)		130 (5.1)
Läufermasse	g (lb)		90 (0.16)

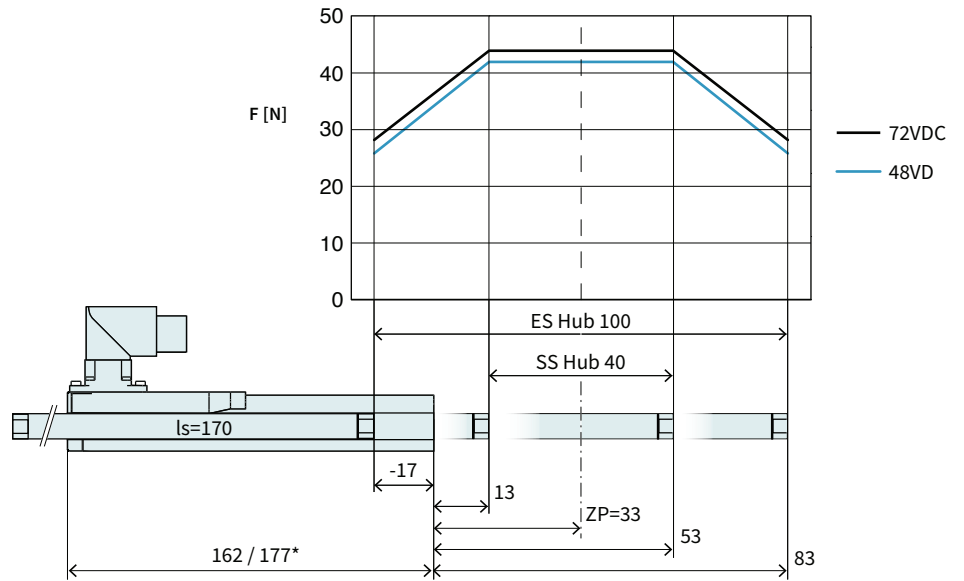


Artikel	Beschreibung	Artikelnummer
PS01-23x80-R	Stator mit IP67 Stecker M17/9(m)	0150-1233
PS01-23x80-R20	Stator, 0,2m Kabel, IP67 St. M17/9(m)	0150-1241
PS01-23x80	Stator, 1m Kabel, Stecker D-Sub-9(m)	0150-1201
PL01-12x130/90-LC	Läufer 'standard LC'	0150-2580
PL02-12x130/90-LC	Läufer 'heavy duty LC'	0150-2590

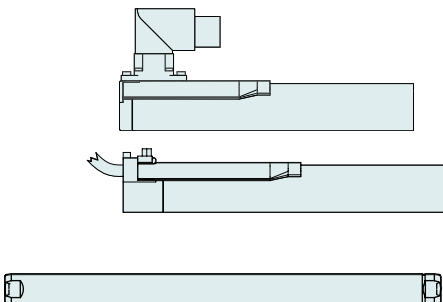
P01-23x80/40x100-LC

Max. Hub: 100 mm
Spitzenkraft: 44 N

Abmessungen mm
 *Kabeltyp



Technische Daten P01-23x80/40x100-LC				
Hub				
Standard Hub (SS)	mm (in)		40 (1.57)	
Erweiterter Hub (ES)	mm (in)		100 (3.93)	
Kraft				
Maximalkraft @ 48VDC	N (lbf)		41.6 (9.35)	
Maximalkraft @ 72VDC	N (lbf)		44 (9.89)	
Max. Dauerkraft [Passivkühlung / Lüfter / Fluid]	N (lbf)		8.6 / 16 / - (1.9 / 3.5 / -)	
Max. Randkraft relativ	%		63	
Kraftkonstante	N/A _{pk} (lbf/A _{pk})		11 (2.47)	
Geschwindigkeit				
Max. Geschw. @ 48VDC	m/s (in/s)		3.9 (159.9)	
Max. Geschw. @ 72VDC	m/s (in/s)		5.9 (239.9)	
Positionssensorik				
Wiederholgenauigkeit	mm (in)		±0.05 (±0.002)	
Linearität	%		± 0.35	
Elektrische Daten				
Maximalstrom @ 48VDC	A _{pk}		3.7	
Maximalstrom @ 72VDC	A _{pk}		3.9	
Max. Dauerstrom [Passivkühlung / Lüfter / Fluid]	A _{pk}		0.78 / 1.4 / -	
Thermische Daten				
Max. Wicklungstemperatur (Sensor)	°C		90	
Therm. Widerstand [Passivkühlung / Lüfter / Fluid]	°K/W		6.4 / 1.9 / -	
Therm. Zeitkonstante [Passivkühlung / Lüfter / Fluid]	s		770 / 230 / -	
Mechanische Daten				
Läuferlänge	mm (in)		170 (6.7)	
Läufermasse	g (lb)		130 (0.23)	

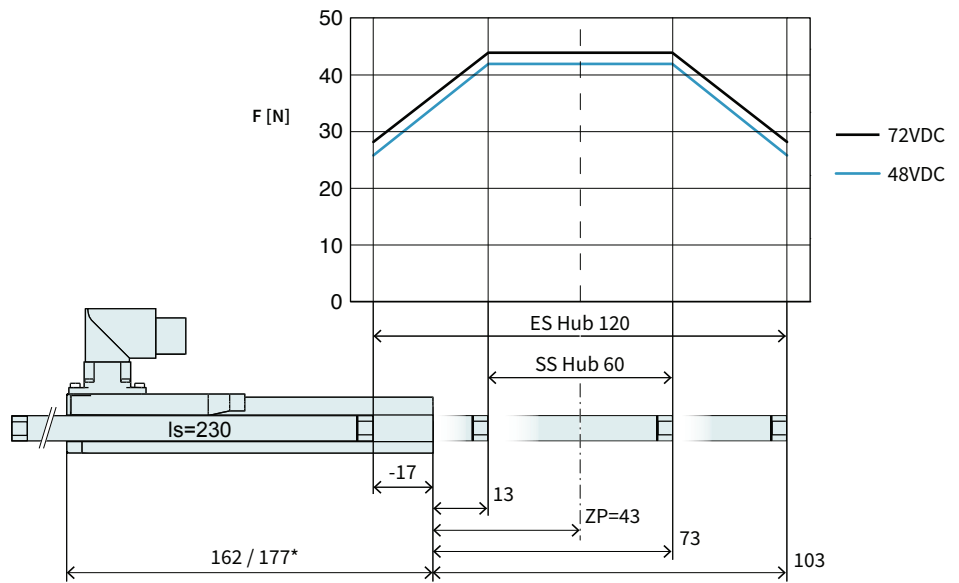


Artikel	Beschreibung	Artikelnummer
PS01-23x80-R	Stator mit IP67 Stecker M17/9(m)	0150-1233
PS01-23x80-R20	Stator, 0,2m Kabel, IP67 St. M17/9(m)	0150-1241
PS01-23x80	Stator, 1m Kabel, Stecker D-Sub-9(m)	0150-1201
PL01-12x170/130-LC	Läufer 'standard LC'	0150-2581
PL02-12x170/130-LC	Läufer 'heavy duty LC'	0150-2591

P01-23x80/60x120-LC

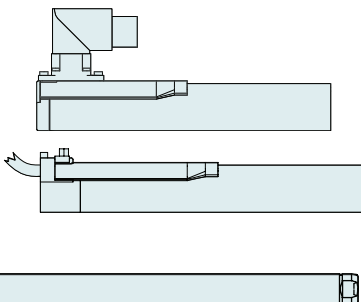
Max. Hub: 120 mm
Spitzenkraft: 44 N

Abmessungen mm
 *Kabeltyp



Technische Daten P01-23x80/60x120-LC

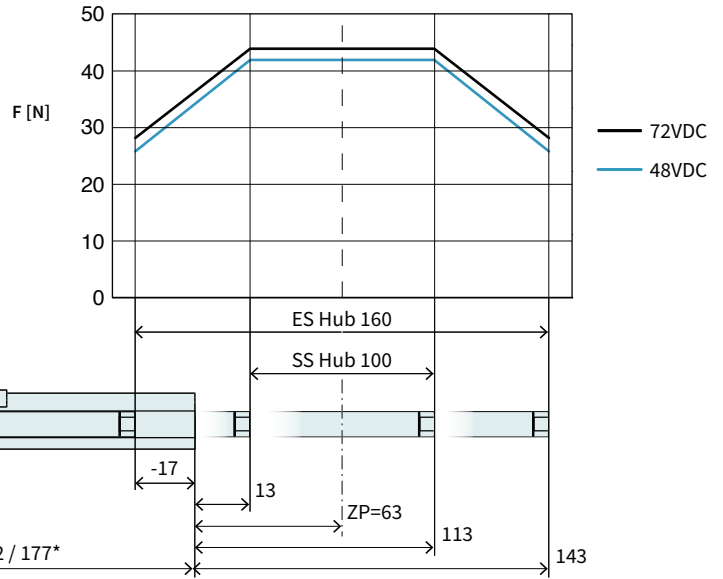
Technische Daten P01-23x80/60x120-LC			
Hub			
Standard Hub (SS)	mm (in)	60	(2.35)
Erweiterter Hub (ES)	mm (in)	120	(4.71)
Kraft			
Maximalkraft @ 48VDC	N (lbf)	41.6	(9.35)
Maximalkraft @ 72VDC	N (lbf)	44	(9.89)
Max. Dauerkraft [Passivkühlung / Lüfter / Fluid]	N (lbf)	8.6 / 16 / -	(1.9 / 3.5 / -)
Max. Randkraft relativ	%	63	
Kraftkonstante	N/A _{pk} (lbf/A _{pk})	11	(2.47)
Geschwindigkeit			
Max. Geschw. @ 48VDC	m/s (in/s)	3.9	(159.9)
Max. Geschw. @ 72VDC	m/s (in/s)	5.9	(239.9)
Positionssensorik			
Wiederholgenauigkeit	mm (in)	±0.05	(±0.002)
Linearität	%	± 0.3	
Elektrische Daten			
Maximalstrom @ 48VDC	A _{pk}	3.7	
Maximalstrom @ 72VDC	A _{pk}	3.9	
Max. Dauerstrom [Passivkühlung / Lüfter / Fluid]	A _{pk}	0.78 / 1.4 / -	
Thermische Daten			
Max. Wicklungstemperatur (Sensor)	°C	90	
Therm. Widerstand [Passivkühlung / Lüfter / Fluid]	°K/W	6.4 / 1.9 / -	
Therm. Zeitkonstante [Passivkühlung / Lüfter / Fluid]	s	770 / 230 / -	
Mechanische Daten			
Läuferlänge	mm (in)	190	(7.5)
Läufermasse	g (lb)	145	(0.26)



Artikel	Beschreibung	Artikelnummer
PS01-23x80-R	Stator mit IP67 Stecker M17/9(m)	0150-1233
PS01-23x80-R20	Stator, 0,2m Kabel, IP67 St. M17/9(m)	0150-1241
PS01-23x80	Stator, 1m Kabel, Stecker D-Sub-9(m)	0150-1201
PL01-12x190/150-LC	Läufer 'standard LC'	0150-2582
PL02-12x190/150-LC	Läufer 'heavy duty LC'	0150-2592

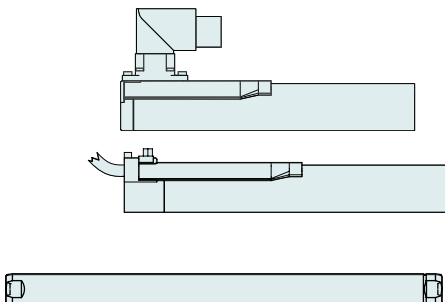
P01-23x80/100x160-LC

Max. Hub: 160 mm
Spitzenkraft: 44 N



Abmessungen mm
 *Kabeltyp

Technische Daten P01-23x80/100x160-LC			
Hub			
Standard Hub (SS)	mm (in)		100 (3.93)
Erweiterter Hub (ES)	mm (in)		160 (6.29)
Kraft			
Maximalkraft @ 48VDC	N (lbf)		41.6 (9.35)
Maximalkraft @ 72VDC	N (lbf)		44 (9.89)
Max. Dauerkraft [Passivkühlung / Lüfter / Fluid]	N (lbf)		8.6 / 16 / - (1.9 / 3.5 / -)
Max. Randkraft relativ	%		63
Kraftkonstante	N/A _{pk} (lbf/A _{pk})		11 (2.47)
Geschwindigkeit			
Max. Geschw. @ 48VDC	m/s (in/s)		3.9 (159.9)
Max. Geschw. @ 72VDC	m/s (in/s)		5.9 (239.9)
Positionssensorik			
Wiederholgenauigkeit	mm (in)		±0.05 (±0.002)
Linearität	%		± 0.25
Elektrische Daten			
Maximalstrom @ 48VDC	A _{pk}		3.7
Maximalstrom @ 72VDC	A _{pk}		3.9
Max. Dauerstrom [Passivkühlung / Lüfter / Fluid]	A _{pk}		0.78 / 1.4 / -
Thermische Daten			
Max. Wicklungstemperatur (Sensor)	°C		90
Therm. Widerstand [Passivkühlung / Lüfter / Fluid]	°K/W		6.4 / 1.9 / -
Therm. Zeitkonstante [Passivkühlung / Lüfter / Fluid]	s		770 / 230 / -
Mechanische Daten			
Läuferlänge	mm (in)		230 (9.1)
Läufermasse	g (lb)		180 (0.32)

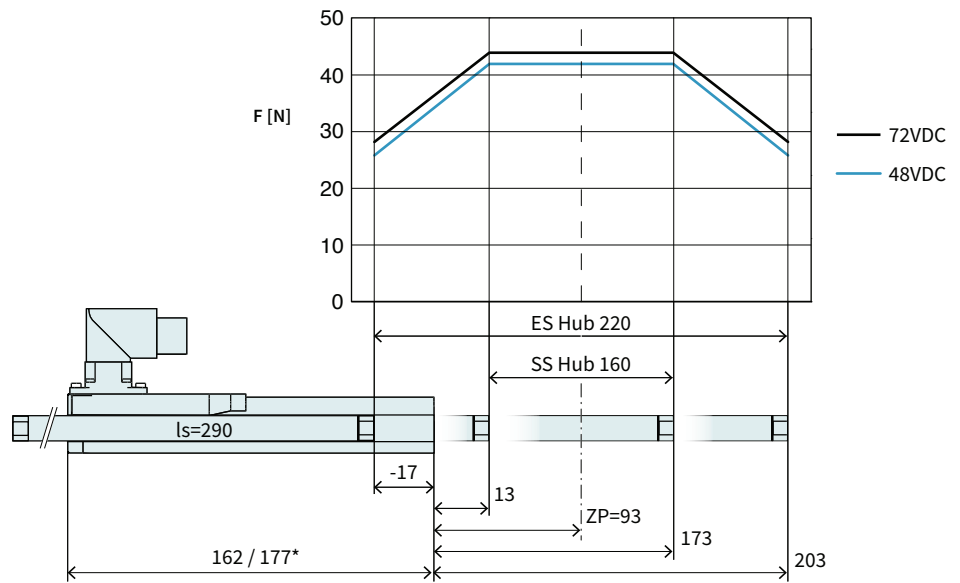


Artikel	Beschreibung	Artikelnummer
PS01-23x80-R	Stator mit IP67 Stecker M17/9(m)	0150-1233
PS01-23x80-R20	Stator, 0,2m Kabel, IP67 St. M17/9(m)	0150-1241
PS01-23x80	Stator, 1m Kabel, Stecker D-Sub-9(m)	0150-1201
PL01-12x230/190-LC	Läufer 'standard LC'	0150-2598
PL02-12x230/190-LC	Läufer 'heavy duty LC'	0150-2599

P01-23x80/160x220-LC

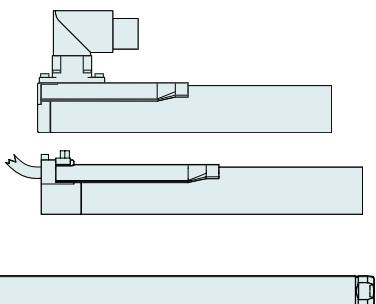
Max. Hub: 220 mm
Spitzenkraft: 44 N

Abmessungen mm
 *Kabeltyp



Technische Daten P01-23x80/160x220-LC

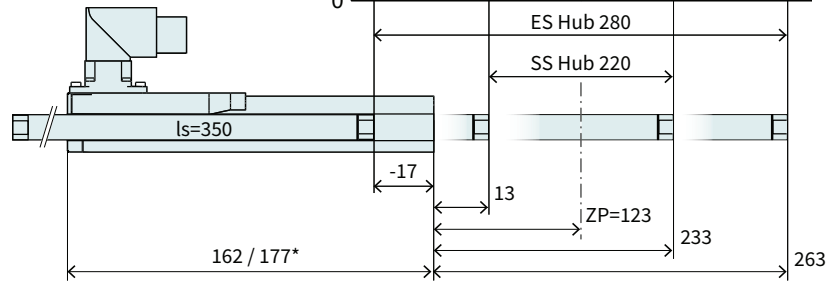
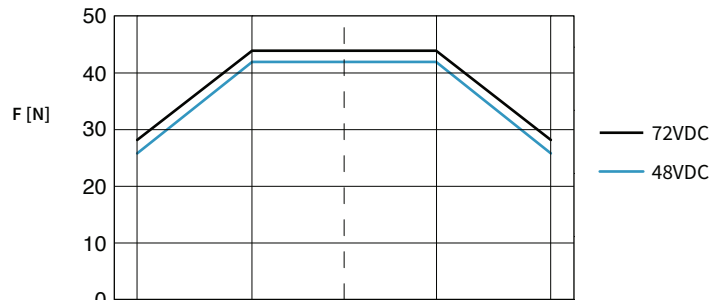
Hub			
Standard Hub (SS)	mm (in)	160	(6.29)
Erweiterter Hub (ES)	mm (in)	220	(8.65)
Kraft			
Maximalkraft @ 48VDC	N (lbf)	41.6	(9.35)
Maximalkraft @ 72VDC	N (lbf)	44	(9.89)
Max. Dauerkraft [Passivkühlung / Lüfter / Fluid]	N (lbf)	8.6 / 16 / -	(1.9 / 3.5 / -)
Max. Randkraft relativ	%	63	
Kraftkonstante	N/A _{pk} (lbf/A _{pk})	11	(2.47)
Geschwindigkeit			
Max. Geschw. @ 48VDC	m/s (in/s)	3.9	(159.9)
Max. Geschw. @ 72VDC	m/s (in/s)	5.9	(239.9)
Positionssensorik			
Wiederholgenauigkeit	mm (in)	±0.05	(±0.002)
Linearität	%	± 0.2	
Elektrische Daten			
Maximalstrom @ 48VDC	A _{pk}	3.7	
Maximalstrom @ 72VDC	A _{pk}	3.9	
Max. Dauerstrom [Passivkühlung / Lüfter / Fluid]	A _{pk}	0.78 / 1.4 / -	
Thermische Daten			
Max. Wicklungstemperatur (Sensor)	°C	90	
Therm. Widerstand [Passivkühlung / Lüfter / Fluid]	°K/W	6.4 / 1.9 / -	
Therm. Zeitkonstante [Passivkühlung / Lüfter / Fluid]	s	770 / 230 / -	
Mechanische Daten			
Läuferlänge	mm (in)	290	(11)
Läufermasse	g (lb)	230	(0.41)



Artikel	Beschreibung	Artikelnummer
PS01-23x80-R	Stator mit IP67 Stecker M17/9(m)	0150-1233
PS01-23x80-R20	Stator, 0,2m Kabel, IP67 St. M17/9(m)	0150-1241
PS01-23x80	Stator, 1m Kabel, Stecker D-Sub-9(m)	0150-1201
PL01-12x290/250-LC	Läufer 'standard LC'	0150-2583
PL02-12x290/250-LC	Läufer 'heavy duty LC'	0150-2593

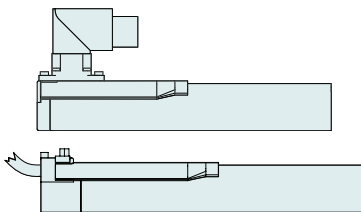
P01-23x80/220x280-LC

Max. Hub: 280 mm
Spitzenkraft: 44 N



Abmessungen mm
 *Kabeltyp

Technische Daten P01-23x80/220x280-LC				
Hub				
Standard Hub (SS)	mm	(in)	220	(8.65)
Erweiterter Hub (ES)	mm	(in)	280	(10.99)
Kraft				
Maximalkraft @ 48VDC	N	(lbf)	41.6	(9.35)
Maximalkraft @ 72VDC	N	(lbf)	44	(9.89)
Max. Dauerkraft [Passivkühlung / Lüfter / Fluid]	N	(lbf)	8.6 / 16 / -	(1.9 / 3.5 / -)
Max. Randkraft relativ	%		63	
Kraftkonstante	N/A _{pk}	(lbf/A _{pk})	11	(2.47)
Geschwindigkeit				
Max. Geschw. @ 48VDC	m/s	(in/s)	3.9	(159.9)
Max. Geschw. @ 72VDC	m/s	(in/s)	5.9	(239.9)
Positionssensorik				
Wiederholgenauigkeit	mm	(in)	±0.05	(±0.002)
Linearität	%		± 0.2	
Elektrische Daten				
Maximalstrom @ 48VDC	A _{pk}		3.7	
Maximalstrom @ 72VDC	A _{pk}		3.9	
Max. Dauerstrom [Passivkühlung / Lüfter / Fluid]	A _{pk}		0.78 / 1.4 / -	
Thermische Daten				
Max. Wicklungstemperatur (Sensor)	°C		90	
Therm. Widerstand [Passivkühlung / Lüfter / Fluid]	°K/W		6.4 / 1.9 / -	
Therm. Zeitkonstante [Passivkühlung / Lüfter / Fluid]	s		770 / 230 / -	
Mechanische Daten				
Läuferlänge	mm	(in)	350	(14)
Läufermasse	g	(lb)	280	(0.5)

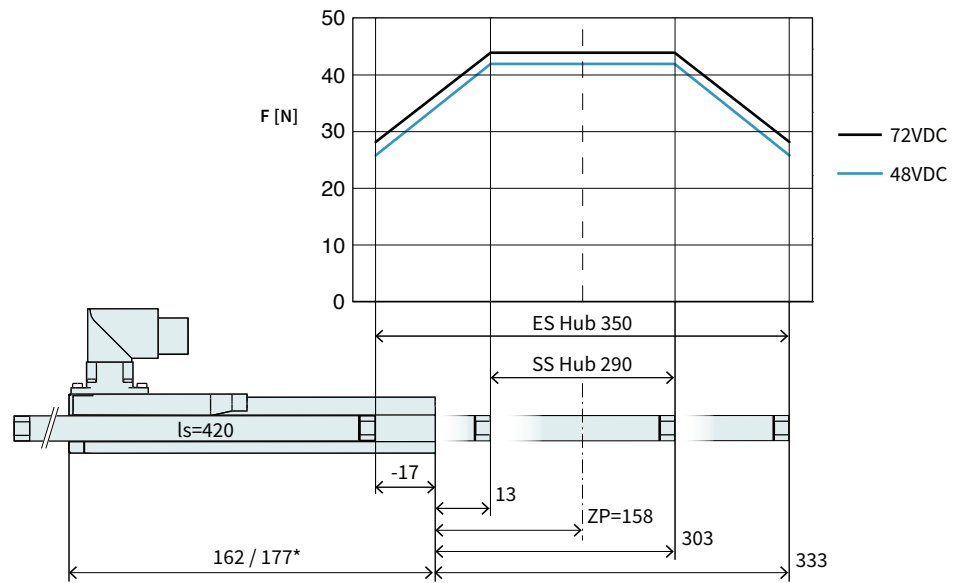


Artikel	Beschreibung	Artikelnummer
PS01-23x80-R	Stator mit IP67 Stecker M17/9(m)	0150-1233
PS01-23x80-R20	Stator, 0,2m Kabel, IP67 St. M17/9(m)	0150-1241
PS01-23x80	Stator, 1m Kabel, Stecker D-Sub-9(m)	0150-1201
PL01-12x350/310-LC	Läufer 'standard LC'	0150-2584
PL02-12x350/310-LC	Läufer 'heavy duty LC'	0150-2594

P01-23x80/290x350-LC

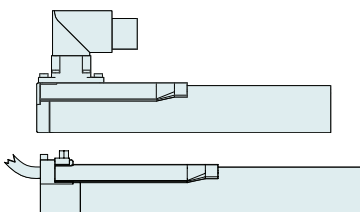
Max. Hub: 350 mm
Spitzenkraft: 44 N

Abmessungen mm
 *Kabeltyp



Technische Daten P01-23x80/290x350-LC

Hub				
Standard Hub (SS)	mm (in)		290 (11.4)	
Erweiterter Hub (ES)	mm (in)		350 (13.8)	
Kraft				
Maximalkraft @ 48VDC	N (lbf)		41.6 (9.35)	
Maximalkraft @ 72VDC	N (lbf)		44 (9.89)	
Max. Dauerkraft [Passivkühlung / Lüfter / Fluid]	N (lbf)		8.6 / 16 / - (1.9 / 3.5 / -)	
Max. Randkraft relativ	%		63	
Kraftkonstante	N/A _{pk} (lbf/A _{pk})		11 (2.47)	
Geschwindigkeit				
Max. Geschw. @ 48VDC	m/s (in/s)		3.9 (159.9)	
Max. Geschw. @ 72VDC	m/s (in/s)		5.9 (239.9)	
Positionssensorik				
Wiederholgenauigkeit	mm (in)		±0.05 (±0.002)	
Linearität	%		± 0.15	
Elektrische Daten				
Maximalstrom @ 48VDC	A _{pk}		3.7	
Maximalstrom @ 72VDC	A _{pk}		3.9	
Max. Dauerstrom [Passivkühlung / Lüfter / Fluid]	A _{pk}		0.78 / 1.4 / -	
Thermische Daten				
Max. Wicklungstemperatur (Sensor)	°C		90	
Therm. Widerstand [Passivkühlung / Lüfter / Fluid]	°K/W		6.4 / 1.9 / -	
Therm. Zeitkonstante [Passivkühlung / Lüfter / Fluid]	s		770 / 230 / -	
Mechanische Daten				
Läuferlänge	mm (in)		420 (17)	
Läufermasse	g (lb)		340 (0.61)	

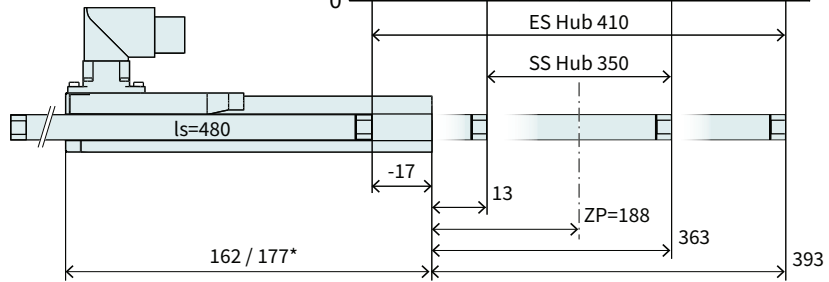
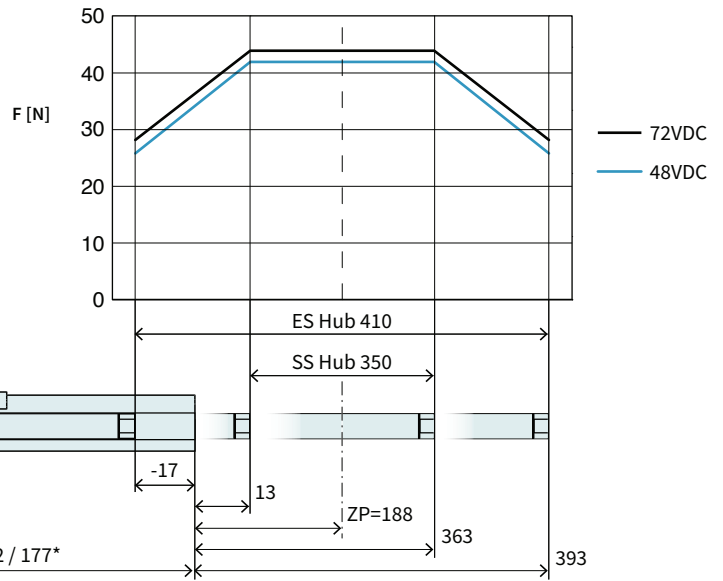


Artikel	Beschreibung	Artikelnummer
PS01-23x80-R	Stator mit IP67 Stecker M17/9(m)	0150-1233
PS01-23x80-R20	Stator, 0.2m Kabel, IP67 St. M17/9(m)	0150-1241
PS01-23x80	Stator, 1m Kabel, Stecker D-Sub-9(m)	0150-1201

PL01-12x420/380-LC	Läufer 'standard LC'	0150-2585
PL02-12x420/380-LC	Läufer 'heavy duty LC'	0150-2595

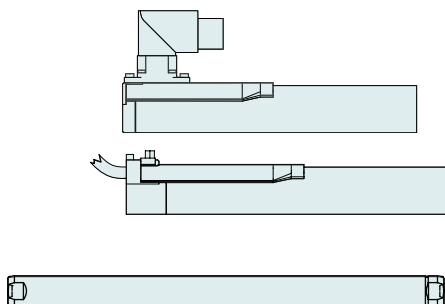
P01-23x80/350x410-LC

Max. Hub: 410 mm
Spitzenkraft: 44 N



Abmessungen mm
 *Kabeltyp

Technische Daten P01-23x80/350x410-LC				
Hub				
Standard Hub (SS)	mm	(in)	350	(13.8)
Erweiterter Hub (ES)	mm	(in)	410	(16.1)
Kraft				
Maximalkraft @ 48VDC	N	(lbf)	41.6	(9.35)
Maximalkraft @ 72VDC	N	(lbf)	44	(9.89)
Max. Dauerkraft [Passivkühlung / Lüfter / Fluid]	N	(lbf)	8.6 / 16 / -	(1.9 / 3.5 / -)
Max. Randkraft relativ	%		63	
Kraftkonstante	N/A _{pk}	(lbf/A _{pk})	11	(2.47)
Geschwindigkeit				
Max. Geschw. @ 48VDC	m/s	(in/s)	3.9	(159.9)
Max. Geschw. @ 72VDC	m/s	(in/s)	5.9	(239.9)
Positionssensorik				
Wiederholgenauigkeit	mm	(in)	±0.05	(±0.002)
Linearität	%		±0.15	
Elektrische Daten				
Maximalstrom @ 48VDC	A _{pk}		3.7	
Maximalstrom @ 72VDC	A _{pk}		3.9	
Max. Dauerstrom [Passivkühlung / Lüfter / Fluid]	A _{pk}		0.78 / 1.4 / -	
Thermische Daten				
Max. Wicklungstemperatur (Sensor)	°C		90	
Therm. Widerstand [Passivkühlung / Lüfter / Fluid]	°K/W		6.4 / 1.9 / -	
Therm. Zeitkonstante [Passivkühlung / Lüfter / Fluid]	s		770 / 230 / -	
Mechanische Daten				
Läuferlänge	mm	(in)	480	(19)
Läufermasse	g	(lb)	390	(0.7)

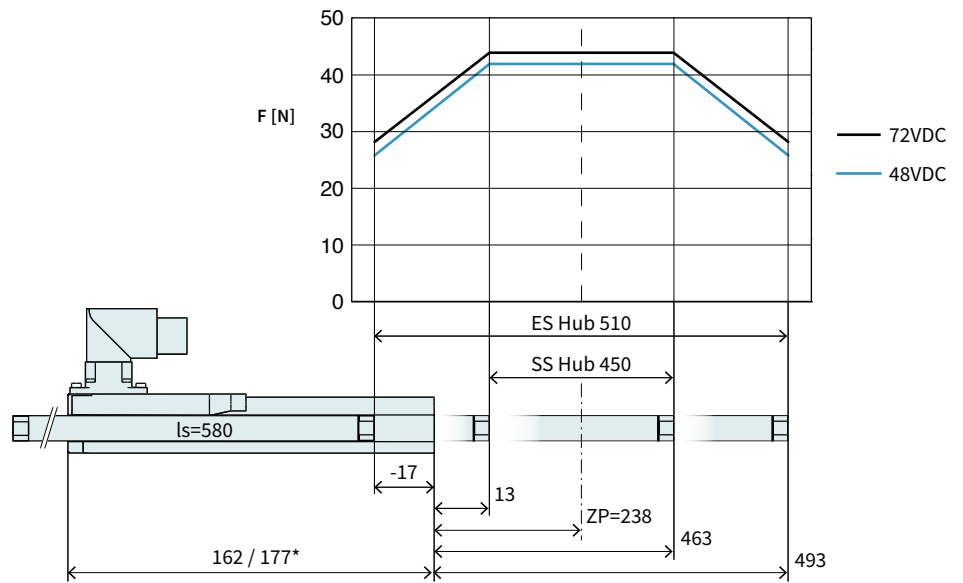


Artikel	Beschreibung	Artikelnummer
PS01-23x80-R	Stator mit IP67 Stecker M17/9(m)	0150-1233
PS01-23x80-R20	Stator, 0,2m Kabel, IP67 St. M17/9(m)	0150-1241
PS01-23x80	Stator, 1m Kabel, Stecker D-Sub-9(m)	0150-1201
PL01-12x480/440-LC	Läufer 'standard LC'	0150-2586
PL02-12x480/440-LC	Läufer 'heavy duty LC'	0150-2597

P01-23x80/450x510-LC

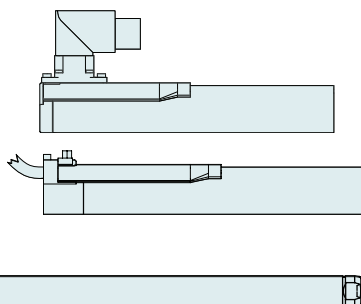
Max. Hub: 510 mm
Spitzenkraft: 44 N

Abmessungen mm
 *Kabeltyp



Technische Daten P01-23x80/450x510-LC

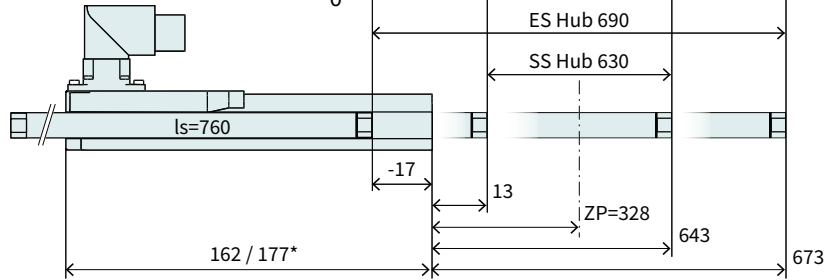
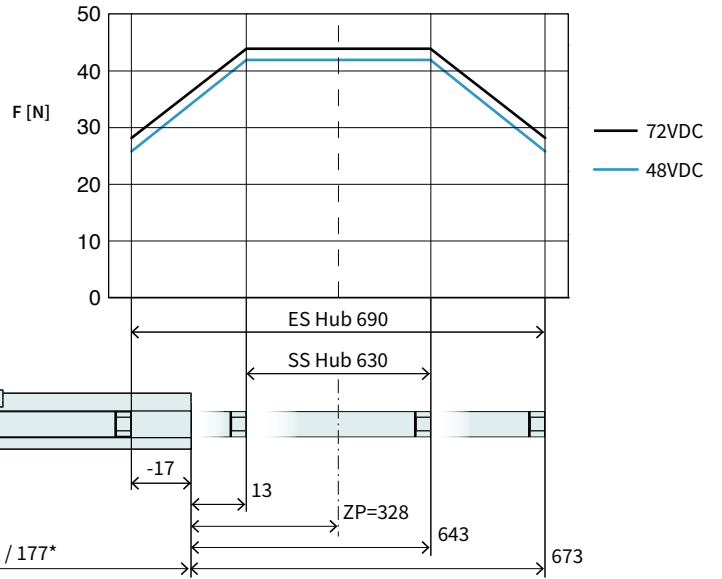
Hub			
Standard Hub (SS)	mm (in)		450 (17.69)
Erweiterter Hub (ES)	mm (in)		510 (20.1)
Kraft			
Maximalkraft @ 48VDC	N (lbf)		41.6 (9.35)
Maximalkraft @ 72VDC	N (lbf)		44 (9.89)
Max. Dauerkraft [Passivkühlung / Lüfter / Fluid]	N (lbf)		8.6 / 16 / - (1.9 / 3.5 / -)
Max. Randkraft relativ	%		63
Kraftkonstante	N/A _{pk} (lbf/A _{pk})		11 (2.47)
Geschwindigkeit			
Max. Geschw. @ 48VDC	m/s (in/s)		3.9 (159.9)
Max. Geschw. @ 72VDC	m/s (in/s)		5.9 (239.9)
Positionssensorik			
Wiederholgenauigkeit	mm (in)		±0.05 (±0.002)
Linearität	%		± 0.15
Elektrische Daten			
Maximalstrom @ 48VDC	A _{pk}		3.7
Maximalstrom @ 72VDC	A _{pk}		3.9
Max. Dauerstrom [Passivkühlung / Lüfter / Fluid]	A _{pk}		0.78 / 1.4 / -
Thermische Daten			
Max. Wicklungstemperatur (Sensor)	°C		90
Therm. Widerstand [Passivkühlung / Lüfter / Fluid]	°K/W		6.4 / 1.9 / -
Therm. Zeitkonstante [Passivkühlung / Lüfter / Fluid]	s		770 / 230 / -
Mechanische Daten			
Läuferlänge	mm (in)		580 (23)
Läufermasse	g (lb)		480 (0.86)



Artikel	Beschreibung	Artikelnummer
PS01-23x80-R	Stator mit IP67 Stecker M17/9(m)	0150-1233
PS01-23x80-R20	Stator, 0.2m Kabel, IP67 St. M17/9(m)	0150-1241
PS01-23x80	Stator, 1m Kabel, Stecker D-Sub-9(m)	0150-1201
PL01-12x580/540-LC	Läufer 'standard LC'	0150-2587
PL02-12x580/540-LC	Läufer 'heavy duty LC'	0150-2596

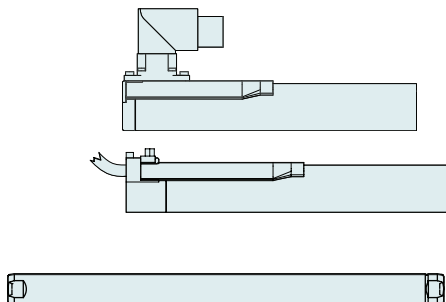
P01-23x80/630x690-LC

Max. Hub: 690 mm
Spitzenkraft: 44 N



Abmessungen mm
 *Kabeltyp

Technische Daten P01-23x80/630x690-LC			
Hub			
Standard Hub (SS)	mm (in)		630 (24.8)
Erweiterter Hub (ES)	mm (in)		690 (27.19)
Kraft			
Maximalkraft @ 48VDC	N (lbf)		41.6 (9.35)
Maximalkraft @ 72VDC	N (lbf)		44 (9.89)
Max. Dauerkraft [Passivkühlung / Lüfter / Fluid]	N (lbf)		8.6 / 16 / - (1.9 / 3.5 / -)
Max. Randkraft relativ	%		63
Kraftkonstante	N/A _{pk} (lbf/A _{pk})		11 (2.47)
Geschwindigkeit			
Max. Geschw. @ 48VDC	m/s (in/s)		3.9 (159.9)
Max. Geschw. @ 72VDC	m/s (in/s)		5.9 (239.9)
Positionssensorik			
Wiederholgenauigkeit	mm (in)		±0.05 (±0.002)
Linearität	%		±0.15
Elektrische Daten			
Maximalstrom @ 48VDC	A _{pk}		3.7
Maximalstrom @ 72VDC	A _{pk}		3.9
Max. Dauerstrom [Passivkühlung / Lüfter / Fluid]	A _{pk}		0.78 / 1.4 / -
Thermische Daten			
Max. Wicklungstemperatur (Sensor)	°C		90
Therm. Widerstand [Passivkühlung / Lüfter / Fluid]	°K/W		6.4 / 1.9 / -
Therm. Zeitkonstante [Passivkühlung / Lüfter / Fluid]	s		770 / 230 / -
Mechanische Daten			
Läuferlänge	mm (in)		760 (30)
Läufermasse	g (lb)		630 (1.1)

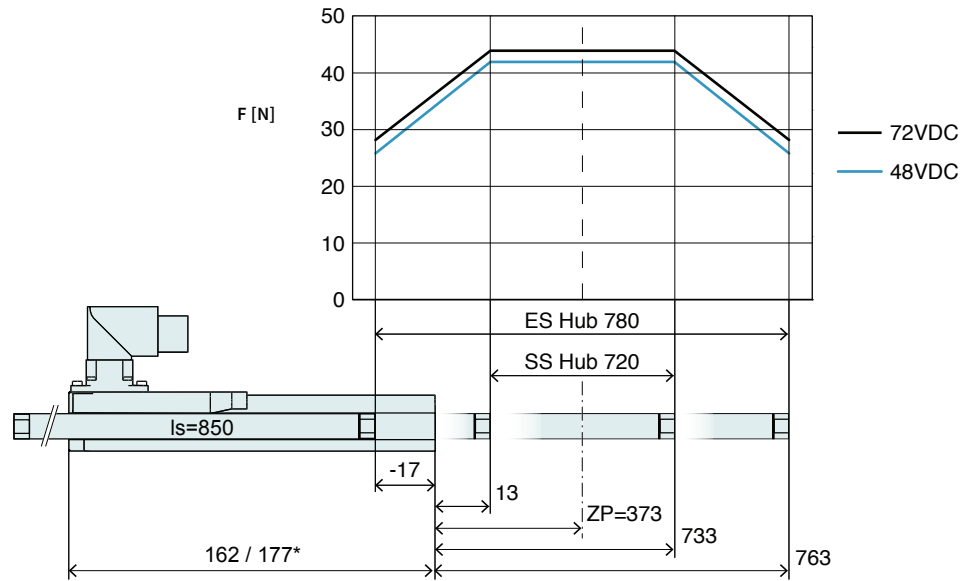


Artikel	Beschreibung	Artikelnummer
PS01-23x80-R	Stator mit IP67 Stecker M17/9(m)	0150-1233
PS01-23x80-R20	Stator, 0,2m Kabel, IP67 St. M17/9(m)	0150-1241
PS01-23x80	Stator, 1m Kabel, Stecker D-Sub-9(m)	0150-1201
PL01-12x760/720-LC	Läufer 'standard LC'	0150-2589
PL01-12x760/720-LC	Läufer 'heavy duty LC'	auf Anfrage

P01-23x80/720x780-LC

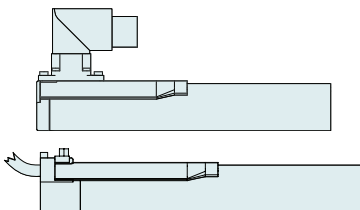
Max. Hub: 780 mm
Spitzenkraft: 44 N

Abmessungen mm
 *Kabeltyp



Technische Daten P01-23x80/720x780-LC

Technische Daten P01-23x80/720x780-LC			
Hub			
Standard Hub (SS)	mm (in)	720 (28.3)	
Erweiterter Hub (ES)	mm (in)	780 (30.69)	
Kraft			
Maximalkraft @ 48VDC	N (lbf)	41.6 (9.35)	
Maximalkraft @ 72VDC	N (lbf)	44 (9.89)	
Max. Dauerkraft [Passivkühlung / Lüfter / Fluid]	N (lbf)	8.6 / 16 / - (1.9 / 3.5 / -)	
Max. Randkraft relativ	%	63	
Kraftkonstante	N/A _{pk} (lbf/A _{pk})	11 (2.47)	
Geschwindigkeit			
Max. Geschw. @ 48VDC	m/s (in/s)	3.9 (159.9)	
Max. Geschw. @ 72VDC	m/s (in/s)	5.9 (239.9)	
Positionssensorik			
Wiederholgenauigkeit	mm (in)	±0.05 (±0.002)	
Linearität	%	± 0.15	
Elektrische Daten			
Maximalstrom @ 48VDC	A _{pk}	3.7	
Maximalstrom @ 72VDC	A _{pk}	3.9	
Max. Dauerstrom [Passivkühlung / Lüfter / Fluid]	A _{pk}	0.78 / 1.4 / -	
Thermische Daten			
Max. Wicklungstemperatur (Sensor)	°C	90	
Therm. Widerstand [Passivkühlung / Lüfter / Fluid]	°K/W	6.4 / 1.9 / -	
Therm. Zeitkonstante [Passivkühlung / Lüfter / Fluid]	s	770 / 230 / -	
Mechanische Daten			
Läuferlänge	mm (in)	850 (33)	
Läufermasse	g (lb)	700 (1.3)	



Artikel	Beschreibung	Artikelnummer
PS01-23x80-R	Stator mit IP67 Stecker M17/9(m)	0150-1233
PS01-23x80-R20	Stator, 0.2m Kabel, IP67 St. M17/9(m)	0150-1241
PS01-23x80	Stator, 1m Kabel, Stecker D-Sub-9(m)	0150-1201

PL01-12x850/810-LC	Läufer 'standard LC'	0150-2588
PL02-12x850/810-LC	Läufer 'heavy duty LC'	auf Anfrage

Linearführungen H01



HM01-23x80/60 | Linearmodul 23x80 mit 60 mm Hub

→	H-Führung	H01-23x86/60	H01 für P01-23x80, 60mm Hub, Kugelbüchsen	0150-5014
		H01-23x86/60-GF	H01 für P01-23x80, 60mm Hub, Gleitlager	0150-5074
→	Stator	PS01-23x80-R	Linearmotor Stator, Steckergehäuse R - IP67	0150-1233
		PS01-23x80-R20	Linearmotor Stator, 0.2m Kabel, Stecker R - IP67	0150-1241
		PS01-23x80	Linearmotor Stator, 1.0m Kabel, Stecker D	0150-1201
→	Läufer	PL01-12x190/150-LC	Läufer Standard LC	0150-2582

HM01-23x80/160 | Linearmodul 23x80 mit 160mm Hub

→	H-Führung	H01-23x86/160	H01 für P01-23x80, 160mm Hub, Kugelbüchsen	0150-5015
		H01-23x86/160-GF	H01 für P01-23x80, 160mm Hub, Gleitlager	0150-5075
→	Stator	PS01-23x80-R	Linearmotor Stator, Steckergehäuse R - IP67	0150-1233
		PS01-23x80-R20	Linearmotor Stator, 0.2m Kabel, Stecker R - IP67	0150-1241
		PS01-23x80	Linearmotor Stator, 1.0m Kabel, Stecker D	0150-1201
→	Läufer	PL01-12x290/250-LC	Läufer Standard LC	0150-2583

HM01-23x80/260 | Linearmodul 23x80 mit 260mm Hub

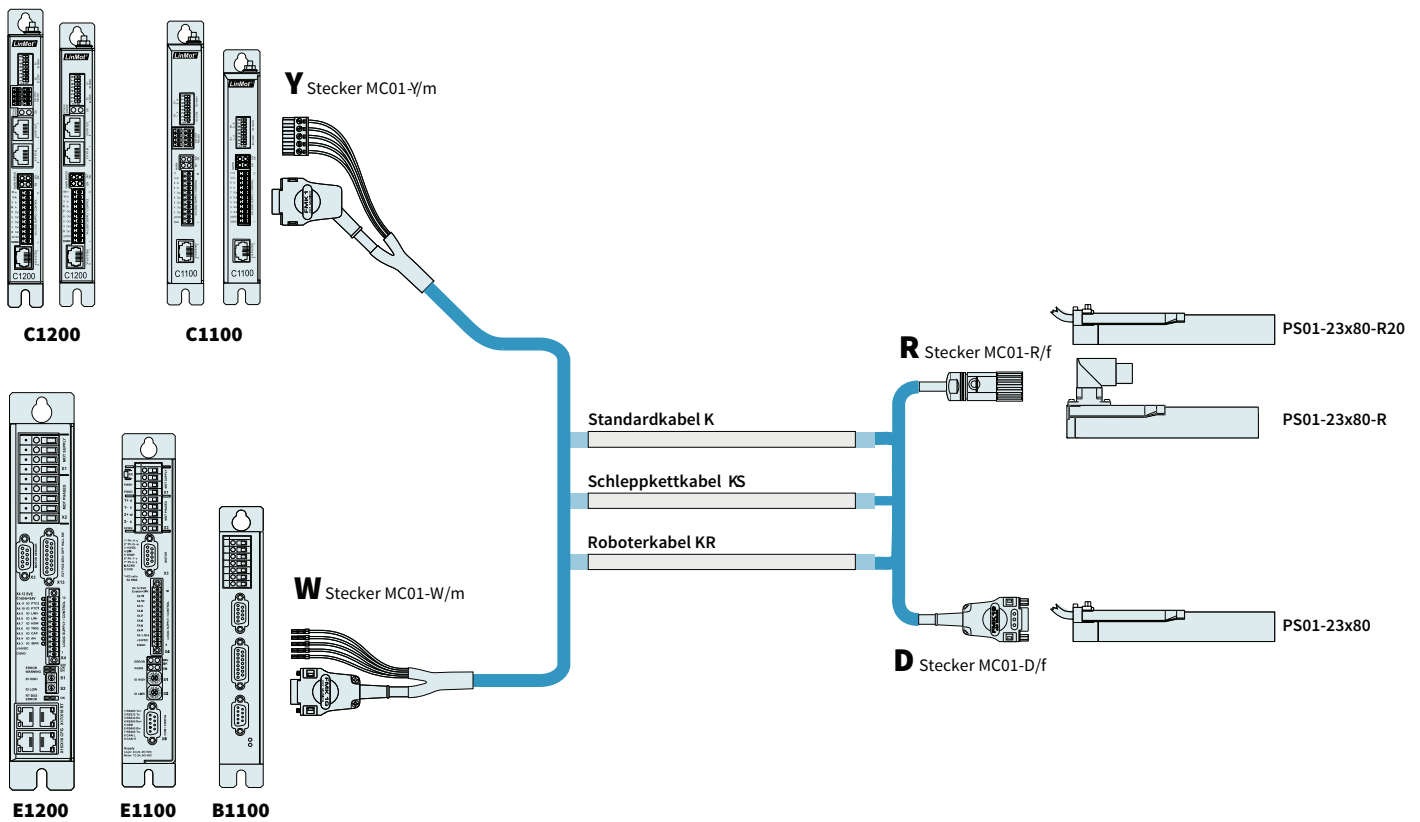
→	H-Führung	H01-23x86/260	H01 für P01-23x80, 260mm Hub, Kugelbüchsen	0150-5016
		H01-23x86/260-GF	H01 für P01-23x80, 260mm Hub, Gleitlager	0150-5076
→	Stator	PS01-23x80-R	Linearmotor Stator, Steckergehäuse R - IP67	0150-1233
		PS01-23x80-R20	Linearmotor Stator, 0.2m Kabel, Stecker R - IP67	0150-1241
		PS01-23x80	Linearmotor Stator, 1.0m Kabel, Stecker D	0150-1201
→	Läufer	PL01-12x420/380-LC	Läufer Standard LC	0150-2585

Zubehör

→	Lüfter	HV01-23	Lüfter für H01-23 H-Führungen	0150-5050
		MagSpring	MF01-20/H23	Montage Flansch für MagSpring M01-20x...
→		MA01-20/H23	Montage Adapter für MagSpring M01-20x...	0250-0116
→	Zentrierhülse	HC01-09/04	Zentrierhülse D9x4 mm	0150-3251

WEITERE PRODUKTDDETAILS FINDEN SIE IM KAPITEL "LINEARFÜHRUNGEN".

Motorkabel



BESTELLINFORMATIONEN

STANDARDKABEL

Artikel	Beschreibung	Artikelnummer
K05-W/R-2	Motorkabel W/R, 2 m	0150-2119
K05-W/R-4	Motorkabel W/R, 4 m	0150-2120
K05-W/R-6	Motorkabel W/R, 6 m	0150-2121
K05-W/R-8	Motorkabel W/R, 8 m	0150-2122
K05-W/R-	Motorkabel W/R, Länge auf Mass	0150-3262
K05-W/D-0.4	Motorkabel W/D, 0.4 m	0150-1947
K05-Y/R-2	Motorkabel Y/R, 2 m	0150-2421
K05-Y/R-4	Motorkabel Y/R, 4 m	0150-2422
K05-Y/R-6	Motorkabel Y/R, 6 m	0150-2423
K05-Y/R-8	Motorkabel Y/R, 8 m	0150-2424
K05-Y-Fe/R-	Motorkabel Y/R, Länge auf Mass	0150-3501
K05-Y-Fe/D-	Motorkabel Y-Fe/D, Länge auf Mass	0150-1947

SCHLEPPKETTABEL

Artikel	Beschreibung	Artikelnummer
KS05-W/R-4	Schleppkettkabel W/R, 4 m	0150-2106
KS05-W/R-6	Schleppkettkabel W/R, 6 m	0150-2131
KS05-W/R-8	Schleppkettkabel W/R, 8 m	0150-2107
KS05-W/R-	Schleppkettkabel W/R, Länge auf Mass	0150-3256
KS05-Y/R-4	Schleppkettkabel Y/R, 4 m	0150-2433
KS05-Y/R-6	Schleppkettkabel Y/R, 6 m	0150-2434
KS05-Y/R-8	Schleppkettkabel Y/R, 8 m	0150-2435
KS05-Y-Fe/R-	Schleppkettkabel Y-Fe/R, Länge auf Mass	0150-3507
KS05-Y-Fe/D-	Schleppkettkabel Y-Fe/D, Länge auf Mass	0150-3556

ROBOTERKABEL

Artikel	Beschreibung	Artikelnummer
KR05-W/R-	Roboterkabel KR05-W/R, Länge auf Mass	0150-3336
KR05-Y-Fe/R-	Roboterkabel KR05-Y-Fe/R, Länge auf Mass	0150-3512

STECKER UND KABEL (EINZELN)

Artikel	Beschreibung	Artikelnummer
MC01-W/m	Motorstecker W/m	0150-3140
MC01-Y-Fe/m	Motorstecker Y-Fe/m	0150-3289
MC01-R/f	Motorstecker R/f	0150-3129
MC01-D/f	Motorstecker D/f	0150-3025
K05-04/05	Motorkabel per m	0150-1920
KS05-04/05	Schleppkettkabel per m	0150-1938
KR05-04/05	Roboterkabel per m	0150-1846

MOTORFLANSCH



Artikel	Beschreibung	Artikelnummer
PF02-23x50	Flansch 23x50 mm	0150-2102
PF02-23x90	Flansch 23x90 mm	0150-2146

WEITERE PRODUKTDDETAILS FINDEN SIE IM KAPITEL „ZUBEHÖR“.

VENTILATOREN



Artikel	Beschreibung	Artikelnummer
HV01-23	Lüfterkit für H01-23 und PF02-23	0150-5050

WEITERE PRODUKTDDETAILS FINDEN SIE IM KAPITEL „ZUBEHÖR“.

LÄUFERBEFESTIGUNG



Artikel	Beschreibung	Artikelnummer
PLF01-12	Festlager für 12mm Läufer	0150-3085
PLF01-12-Ni	Festlager für 12mm Läufer, vernickelt	0150-3573
PLL02-12	Loslager für PL01-12 Läufer	0150-3111

WEITERE PRODUKTDDETAILS FINDEN SIE IM KAPITEL „ZUBEHÖR“.

ABSTREIFER



Artikel	Beschreibung	Artikelnummer
PA01-23/12-F	Abstreifer für PS01-23x... Vorderseite	0150-3125

WEITERE PRODUKTDDETAILS FINDEN SIE IM KAPITEL „ZUBEHÖR“.

EXTERNE POSITIONSENSOREN



Artikel	Beschreibung	Artikelnummer
MS01-1/D	Magnetsensor 1 μm , A/B (für inc. Band)	0150-1840
MB01-1000	Magnetband 1mm Polteilung per cm	0150-1963
KS025-D/D-Encoder	Encoderkabel (Länge in m)	0150-3166
KSS025-D/D15-Encoder	Encoderkabel (Länge in m)	0150-3168

WEITERE PRODUKTDDETAILS FINDEN SIE IM KAPITEL „ZUBEHÖR“.



Artikel	Beschreibung	Artikelnummer
MS01-1/D-SSI	Magnetsensor 1 μm , A/B (für abs. Band)	0150-2095
MB01-1000-ABS	Magnetband absolut, 1mm Polteilung per cm	0150-2096
EC01-ABS/ENC-12-S	Encoder Stecker gerade	0150-3616
KSS01-12-D15/ABS-ENC	Spezialkabel für MS01-1/D-SSI auf C1100/C1200/C1400/E1200/E1400 Drives	0150-3652

WEITERE PRODUKTDDETAILS FINDEN SIE IM KAPITEL „ZUBEHÖR“.

Area with horizontal dotted lines for notes.

LINEARMOTOREN P01-23x80F-HP



- ✓ Höhere maximale Spitzenkraft und Beschleunigung
- ✓ Erhöhte Dauerkraft und Beschleunigung
- ✓ Höhere zulässige Betriebstemperaturen bei geringerer Eigenerwärmung
- ✓ Im Vergleich zu den Standardmotoren kann bei gleicher Last ein kleinerer Motor eingesetzt werden.

LINEARMOTOREN P01-23x80F-HP

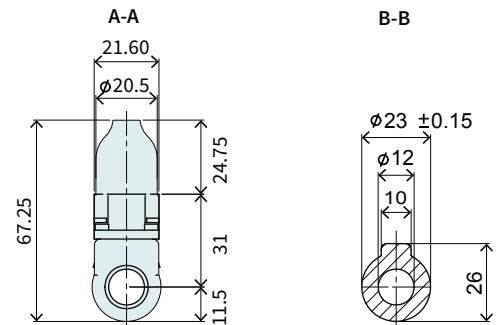
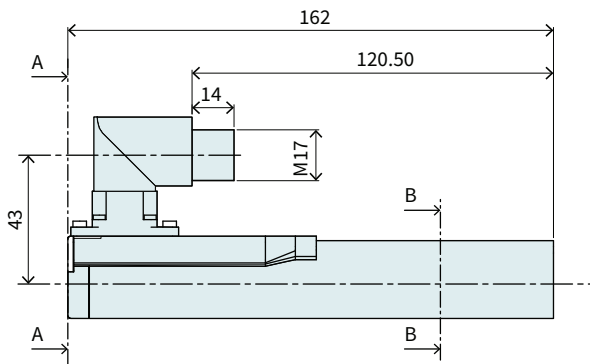
Technische Daten	51
Motorspezifikationen	
P01-23x80F/0x60-HP	55
P01-23x80F/20x80-HP	56
P01-23x80F/40x100-HP	57
P01-23x80F/70x130-HP	58
P01-23x80F/100x160-HP	59
P01-23x80F/140x200-HP	60
P01-23x80F/160x220-HP	61
P01-23x80F/220x280-HP	62
P01-23x80F/290x350-HP	63
P01-23x80F/350x410-HP	64
P01-23x80F/450x510-HP	65
P01-23x80F/630x690-HP	66
P01-23x80F/720x780-HP	67
Linearführungen	68
Zubehör	69



MOTORFAMILIE P01-23x80F-HP

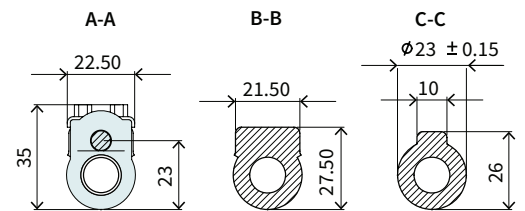
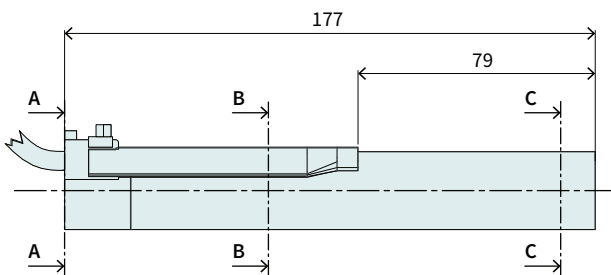
Technische Daten Motorfamilie				
Hub				
Standard Hub (SS)	mm	(in)	≤ 720	(≤ 28.3)
Erweiterter Hub (ES)	mm	(in)	≤ 780	(≤ 30.69)
Kraft				
Maximalkraft @ 48VDC	N	(lbf)	67.1	(15.1)
Maximalkraft @ 72VDC	N	(lbf)	67.1	(15.1)
Max. Dauerkraft [Passivkühlung / Lüfter / Fluid]	N	(lbf)	14 / 23 / -	(3.2 / 5.3 / -)
Max. Randkraft relativ		%	≤ 63	
Kraftkonstante	N/A _{pk}	(lbf/A _{pk})	8.95	(2.01)
Geschwindigkeit				
Max. Geschw. @ 48VDC	m/s	(in/s)	4.9	(189.9)
Max. Geschw. @ 72VDC	m/s	(in/s)	7.3	(289.9)
Positionssensorik				
Positionsauflösung	mm	(in)	0.002	(0.0001)
Wiederholgenauigkeit	mm	(in)	±0.05	(±0.002)
Positionsauflösung mit ES	mm	(in)	0.001	(0.00004)
Wiederholgen. mit ES	mm	(in)	±0.01	(±0.0004)
Linearität mit ES	mm	(in)	±0.01	(±0.0004)
Elektrische Daten				
Maximalstrom @ 48VDC	A _{pk}		7.4	
Maximalstrom @ 72VDC	A _{pk}		7.4	
Max. Dauerstrom [Passivkühlung / Lüfter / Fluid]	A _{pk}		1.6 / 2.6 / -	
Anschlusswiderstand 25 °C / 150 °C	Ohm		4.2 / 6.2	
Anschlussinduktivität	mH		0.6	
Magnetische Periode	mm	(in)	20	(0.78)
Thermische Daten				
Max. Wicklungstemperatur (Sensor)	°C		120	
Therm. Widerstand [Passivkühlung / Lüfter / Fluid]	°K/W		5.4 / 2 / -	
Therm. Zeitkonstante [Passivkühlung / Lüfter / Fluid]	s		650 / 240 / -	
Mechanische Daten				
Statordurchmesser	mm	(in)	23	(0.91)
Statorlänge [Steckertyp / Kabeltyp]	mm	(in)	162 / 177	(6.4 / 7)
Statormasse	g	(lb)	265	(0.58)
Läuferdurchmesser	mm	(in)	12	(0.47)
Läuferlänge	mm	(in)	130 - 850	(5.1 - 33)
Läufermasse	g	(lb)	90 - 700	(0.19 - 1.5)
IP Schutzart				IP 65

STATOR STECKER-TYP



Artikel	Beschreibung	Artikelnummer
PS01-23x80F-HP-R	Stator HP mit IP67 Stecker M17/9(m)	0150-1259

STATOR KABEL-TYP

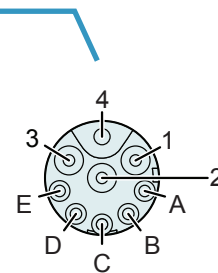


Artikel	Beschreibung	Artikelnummer
PS01-23x80F-HP-R20	Stator HP, 0,2m Kabel, IP67 St. M17/9(m)	0150-1260

STECKER

Motor Steckerbelegung	PS01-23x80F-HP-R PS01-23x80F-HP-R20	Aderfarbe Motorkabel
	R-Stecker	
Ph 1+	1	rot
Ph 1-	2	pink
Ph 2+	3	blau
Ph 2-	4	grau
+5VDC	A	weiss
GND	B	innerer Schirm
Sinus	C	gelb
Cosinus	D	grün
Temp.	E	schwarz
Schirm	Geh.	äusserer Schi.

R-Stecker

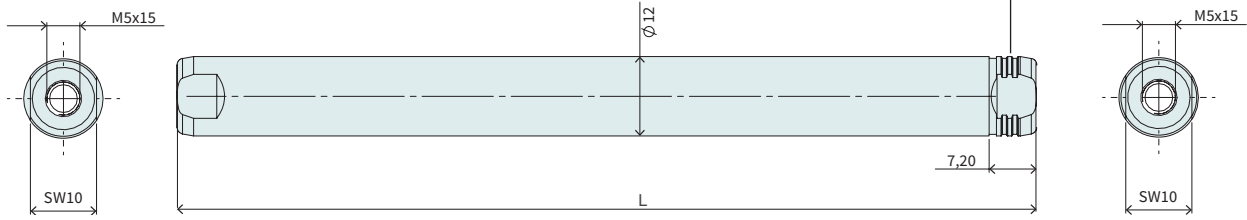


Ansicht: Motorstecker, steckseitig

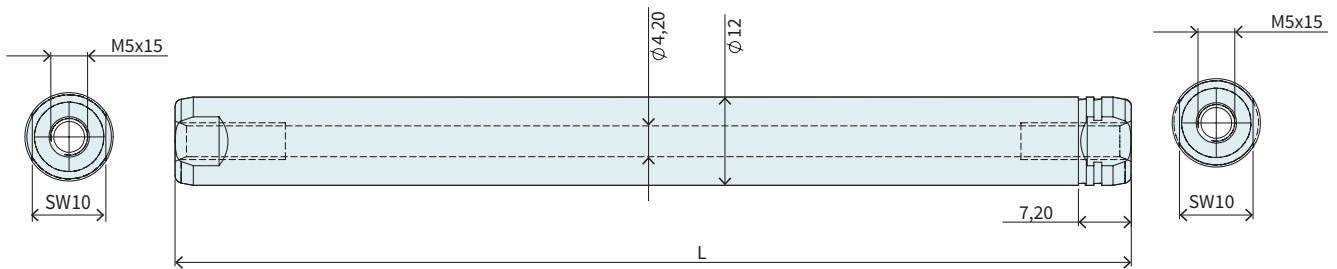
LÄUFER

Nutenanzahl bestimmt den Läufer Typ (siehe Kap.2 / Läufer) und kennzeichnet das vordere Läuferende.

Läufer HP / Heavy Duty HP



Lochläufer HP



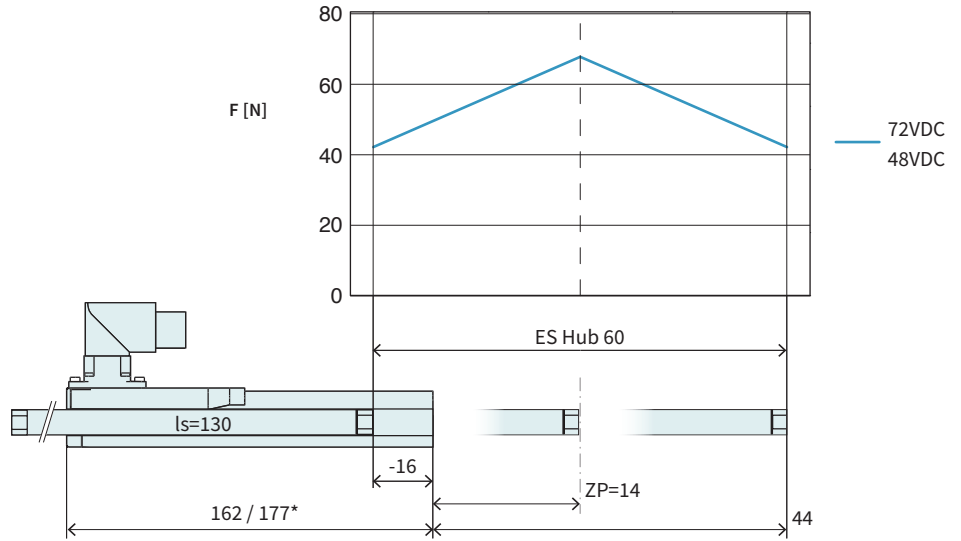
Läufer High Performance				
Artikel	Beschreibung	Max. Hub [mm]	Standard Hub [mm]	Artikelnummer
PL01-12x130/90-HP	Läufer 'High Performance'	60	0	0150-2209
PL01-12x150/110-HP	Läufer 'High Performance'	80	20	0150-2281
PL01-12x170/130-HP	Läufer 'High Performance'	100	40	0150-1529
PL01-12x200/160-HP	Läufer 'High Performance'	130	70	0150-1518
PL01-12x230/190-HP	Läufer 'High Performance'	160	100	0150-1519
PL01-12x270/230-HP	Läufer 'High Performance'	200	140	0150-1520
PL01-12x290/250-HP	Läufer 'High Performance'	220	160	0150-1521
PL01-12x350/310-HP	Läufer 'High Performance'	280	220	0150-1522
PL01-12x420/380-HP	Läufer 'High Performance'	350	290	0150-1523
PL01-12x480/440-HP	Läufer 'High Performance'	410	350	0150-1524
PL01-12x580/540-HP	Läufer 'High Performance'	510	450	0150-1525
PL01-12x760/720-HP	Läufer 'High Performance'	690	630	0150-1526
PL01-12x850/810-HP	Läufer 'High Performance'	780	720	0150-1527

Läufer Heavy Duty High Performance				
Artikel	Beschreibung	Max. Hub [mm]	Standard Hub [mm]	Artikelnummer
PL02-12x130/90-HP	Läufer 'heavy duty' 'High Performance'	60	0	0150-2983
PL02-12x150/110-HP	Läufer 'heavy duty' 'High Performance'	80	20	auf Anfrage
PL02-12x170/130-HP	Läufer 'heavy duty' 'High Performance'	100	40	0150-1559
PL02-12x200/160-HP	Läufer 'heavy duty' 'High Performance'	130	70	0150-1532
PL02-12x230/190-HP	Läufer 'heavy duty' 'High Performance'	160	100	0150-1552
PL02-12x270/230-HP	Läufer 'heavy duty' 'High Performance'	200	140	0150-1533
PL02-12x290/250-HP	Läufer 'heavy duty' 'High Performance'	220	160	0150-1495
PL02-12x350/310-HP	Läufer 'heavy duty' 'High Performance'	280	220	0150-1555
PL02-12x420/380-HP	Läufer 'heavy duty' 'High Performance'	350	290	0150-1554
PL02-12x480/440-HP	Läufer 'heavy duty' 'High Performance'	410	350	0150-2519
PL02-12x580/540-HP	Läufer 'heavy duty' 'High Performance'	510	450	0150-2520
PL02-12x760/720-HP	Läufer 'heavy duty' 'High Performance'	690	630	0150-2521
PL02-12x850/810-HP	Läufer 'heavy duty' 'High Performance'	780	720	0150-2516

Lochläufer High-Performance				
Artikel	Beschreibung	Max. Hub [mm]	Standard Hub [mm]	Artikelnummer
PL01-12x130/90-HP-L	Läufer 'High Performance L'	60	0	0150-3687
PL01-12x150/110-HP-L	Läufer 'High Performance L'	80	20	auf Anfrage
PL02-12x170/130-HP-L	Läufer 'High Performance L'	100	40	0150-3688
PL02-12x200/160-HP-L	Läufer 'High Performance L'	130	70	0150-3689
PL02-12x230/190-HP-L	Läufer 'High Performance L'	160	100	0150-2546
PL02-12x270/230-HP-L	Läufer 'High Performance L'	200	140	0150-2557
PL02-12x290/250-HP-L	Läufer 'High Performance L'	220	160	0150-3690
PL02-12x350/310-HP-L	Läufer 'High Performance L'	280	220	0150-3691
PL02-12x420/380-HP-L	Läufer 'High Performance L'	350	290	0150-3692
PL02-12x480/440-HP-L	Läufer 'High Performance L'	410	350	0150-3693
PL02-12x580/540-HP-L	Läufer 'High Performance L'	510	450	0150-3694
PL02-12x760/720-HP-L	Läufer 'High Performance L'	690	630	0150-3695
PL02-12x850/810-HP-L	Läufer 'High Performance L'	780	720	auf Anfrage

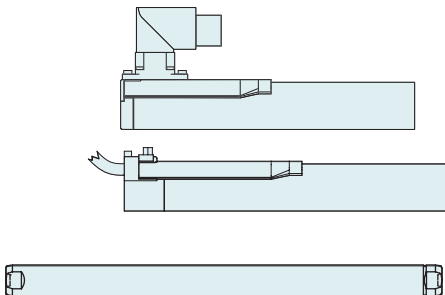
P01-23x80F/0x60-HP

Max. Hub: 60 mm
Spitzenkraft: 67 N



Abmessungen mm
 *Kabeltyp

Technische Daten P01-23x80F/0x60-HP			
Hub			
Standard Hub (SS)	mm (in)		0 (0)
Erweiterter Hub (ES)	mm (in)		60 (2.35)
Kraft			
Maximalkraft @ 48VDC	N (lbf)		67.1 (15.1)
Maximalkraft @ 72VDC	N (lbf)		67.1 (15.1)
Max. Dauerkraft [Passivkühlung / Lüfter / Fluid]	N (lbf)		14 / 23 / - (3.2 / 5.3 / -)
Max. Randkraft relativ	%		63
Kraftkonstante	N/A _{pk} (lbf/A _{pk})		8.95 (2.01)
Geschwindigkeit			
Max. Geschw. @ 48VDC	m/s (in/s)		4.9 (189.9)
Max. Geschw. @ 72VDC	m/s (in/s)		7.3 (289.9)
Positionssensorik			
Wiederholgenauigkeit	mm (in)		±0.05 (±0.002)
Linearität	%		± 0.5
Elektrische Daten			
Maximalstrom @ 48VDC	A _{pk}		7.4
Maximalstrom @ 72VDC	A _{pk}		7.4
Max. Dauerstrom [Passivkühlung / Lüfter / Fluid]	A _{pk}		1.6 / 2.6 / -
Thermische Daten			
Max. Wicklungstemperatur (Sensor)	°C		120
Therm. Widerstand [Passivkühlung / Lüfter / Fluid]	*K/W		5.4 / 2 / -
Therm. Zeitkonstante [Passivkühlung / Lüfter / Fluid]	s		650 / 240 / -
Mechanische Daten			
Läuferlänge	mm (in)		130 (5.1)
Läufermasse	g (lb)		90 (0.2)



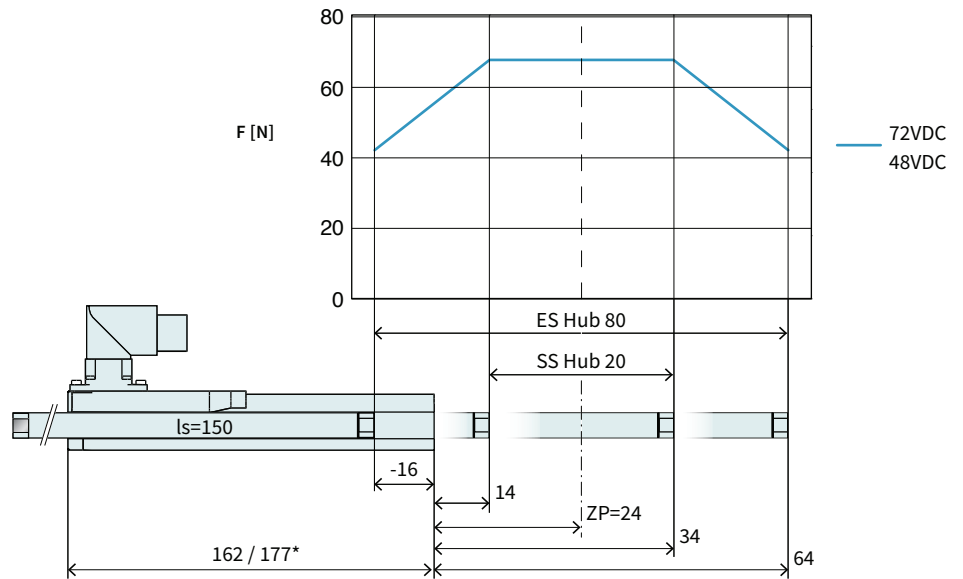
Artikel	Beschreibung	Artikelnummer
PS01-23x80F-HP-R	Stator HP mit IP67 Stecker M17/9(m)	0150-1259
PS01-23x80F-HP-R20	Stator HP, 0,2m Kabel, IP67 St. M17/9(m)	0150-1260
PL01-12x130/90-HP	Läufer 'High Performance'	0150-2209
PL02-12x130/90-HP	Läufer 'heavy duty' 'High Performance'	0150-2983
PL01-12x130/90-HP-L*	Läufer 'High Performance L'	0150-3687

* mit diesem Läufer ändern sich die oben aufgeführten Motorwerte.

P01-23x80F/20x80-HP

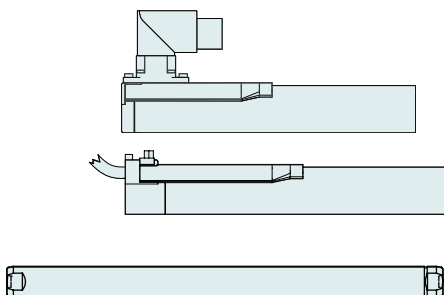
Max. Hub: 80 mm
Spitzenkraft: 67 N

Abmessungen mm
 *Kabeltyp



Technische Daten P01-23x80F/20x80-HP

Hub			
Standard Hub (SS)	mm (in)		20 (0.78)
Erweiterter Hub (ES)	mm (in)		80 (3.14)
Kraft			
Maximalkraft @ 48VDC	N (lbf)		67.1 (15.1)
Maximalkraft @ 72VDC	N (lbf)		67.1 (15.1)
Max. Dauerkraft [Passivkühlung / Lüfter / Fluid]	N (lbf)		14 / 23 / - (3.2 / 5.3 / -)
Max. Randkraft relativ	%		63
Kraftkonstante	N/A _{pk} (lbf/A _{pk})		8.95 (2.01)
Geschwindigkeit			
Max. Geschw. @ 48VDC	m/s (in/s)		4.9 (189.9)
Max. Geschw. @ 72VDC	m/s (in/s)		7.3 (289.9)
Positionssensorik			
Wiederholgenauigkeit	mm (in)		±0.05 (±0.002)
Linearität	%		± 0.4
Elektrische Daten			
Maximalstrom @ 48VDC	A _{pk}		7.4
Maximalstrom @ 72VDC	A _{pk}		7.4
Max. Dauerstrom [Passivkühlung / Lüfter / Fluid]	A _{pk}		1.6 / 2.6 / -
Thermische Daten			
Max. Wicklungstemperatur (Sensor)	°C		120
Therm. Widerstand [Passivkühlung / Lüfter / Fluid]	°K/W		5.4 / 2 / -
Therm. Zeitkonstante [Passivkühlung / Lüfter / Fluid]	s		650 / 240 / -
Mechanische Daten			
Läuferlänge	mm (in)		150 (5.9)
Läufermasse	g (lb)		110 (0.24)



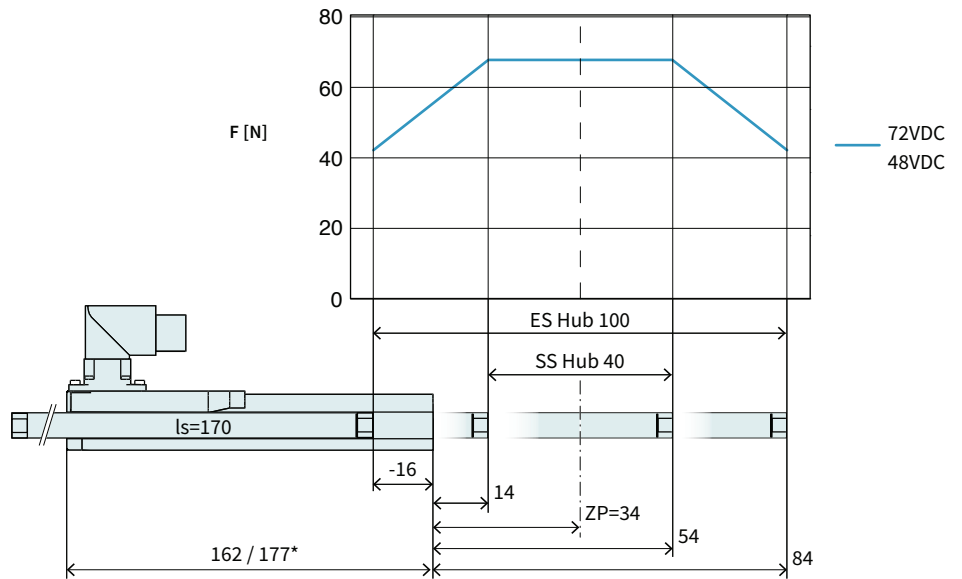
Artikel	Beschreibung	Artikelnummer
PS01-23x80F-HP-R	Stator HP mit IP67 Stecker M17/9(m)	0150-1259
PS01-23x80F-HP-R20	Stator HP, 0.2m Kabel, IP67 St. M17/9(m)	0150-1260
PL01-12x150/110-HP	Läufer 'High Performance'	0150-2281
PL02-12x150/110-HP	Läufer 'heavy duty' 'High Performance'	auf Anfrage
PL01-12x150/110-HP-L*	Läufer 'High Performance L'	auf Anfrage

* mit diesem Läufer ändern sich die oben aufgeführten Motorwerte.

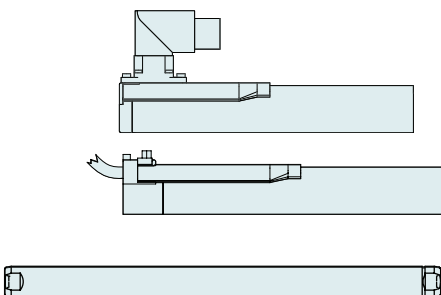
P01-23x80F/40x100-HP

Max. Hub: 100 mm
Spitzenkraft: 67 N

Abmessungen mm
 *Kabeltyp



Technische Daten P01-23x80F/40x100-HP			
Hub			
Standard Hub (SS)	mm (in)		40 (1.57)
Erweiterter Hub (ES)	mm (in)		100 (3.93)
Kraft			
Maximalkraft @ 48VDC	N (lbf)		67.1 (15.1)
Maximalkraft @ 72VDC	N (lbf)		67.1 (15.1)
Max. Dauerkraft [Passivkühlung / Lüfter / Fluid]	N (lbf)		14 / 23 / - (3.2 / 5.3 / -)
Max. Randkraft relativ	%		63
Kraftkonstante	N/A _{pk} (lbf/A _{pk})		8.95 (2.01)
Geschwindigkeit			
Max. Geschw. @ 48VDC	m/s (in/s)		4.9 (189.9)
Max. Geschw. @ 72VDC	m/s (in/s)		7.3 (289.9)
Positionssensorik			
Wiederholgenauigkeit	mm (in)		±0.05 (±0.002)
Linearität	%		± 0.35
Elektrische Daten			
Maximalstrom @ 48VDC	A _{pk}		7.4
Maximalstrom @ 72VDC	A _{pk}		7.4
Max. Dauerstrom [Passivkühlung / Lüfter / Fluid]	A _{pk}		1.6 / 2.6 / -
Thermische Daten			
Max. Wicklungstemperatur (Sensor)	°C		120
Therm. Widerstand [Passivkühlung / Lüfter / Fluid]	°K/W		5.4 / 2 / -
Therm. Zeitkonstante [Passivkühlung / Lüfter / Fluid]	s		650 / 240 / -
Mechanische Daten			
Läuferlänge	mm (in)		170 (6.7)
Läufermasse	g (lb)		130 (0.29)



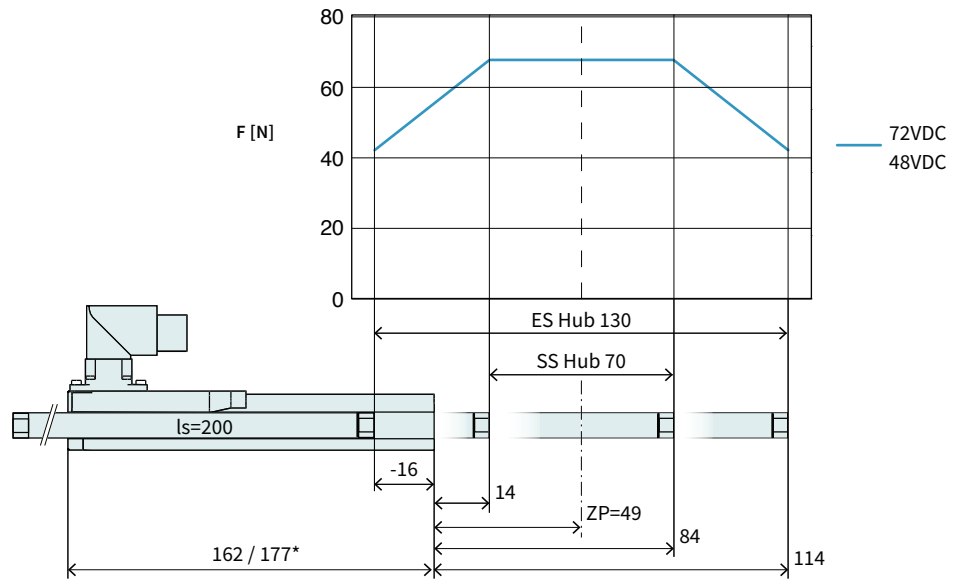
Artikel	Beschreibung	Artikelnummer
PS01-23x80F-HP-R	Stator HP mit IP67 Stecker M17/9(m)	0150-1259
PS01-23x80F-HP-R20	Stator HP, 0,2m Kabel, IP67 St. M17/9(m)	0150-1260
PL01-12x170/130-HP	Läufer 'High Performance'	0150-1529
PL02-12x170/130-HP	Läufer 'heavy duty' 'High Performance'	0150-1559
PL01-12x170/130-HP-L*	Läufer 'High Performance L'	0150-3688

* mit diesem Läufer ändern sich die oben aufgeführten Motorwerte.

P01-23x80F/70x130-HP

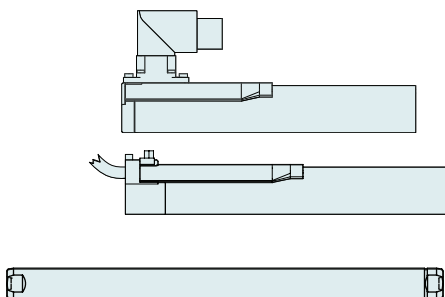
Max. Hub: 130 mm
Spitzenkraft: 67 N

Abmessungen mm
 *Kabeltyp



Technische Daten P01-23x80F/70x130-HP

Technische Daten P01-23x80F/70x130-HP			
Hub			
Standard Hub (SS)	mm (in)		70 (2.75)
Erweiterter Hub (ES)	mm (in)		130 (5.12)
Kraft			
Maximalkraft @ 48VDC	N (lbf)		67.1 (15.1)
Maximalkraft @ 72VDC	N (lbf)		67.1 (15.1)
Max. Dauerkraft [Passivkühlung / Lüfter / Fluid]	N (lbf)		14 / 23 / - (3.2 / 5.3 / -)
Max. Randkraft relativ	%		63
Kraftkonstante	N/A _{pk} (lbf/A _{pk})		8.95 (2.01)
Geschwindigkeit			
Max. Geschw. @ 48VDC	m/s (in/s)		4.9 (189.9)
Max. Geschw. @ 72VDC	m/s (in/s)		7.3 (289.9)
Positionssensorik			
Wiederholgenauigkeit	mm (in)		±0.05 (±0.002)
Linearität	%		± 0.3
Elektrische Daten			
Maximalstrom @ 48VDC	A _{pk}		7.4
Maximalstrom @ 72VDC	A _{pk}		7.4
Max. Dauerstrom [Passivkühlung / Lüfter / Fluid]	A _{pk}		1.6 / 2.6 / -
Thermische Daten			
Max. Wicklungstemperatur (Sensor)	°C		120
Therm. Widerstand [Passivkühlung / Lüfter / Fluid]	°K/W		5.4 / 2 / -
Therm. Zeitkonstante [Passivkühlung / Lüfter / Fluid]	s		650 / 240 / -
Mechanische Daten			
Läuferlänge	mm (in)		200 (7.9)
Läufermasse	g (lb)		155 (0.34)



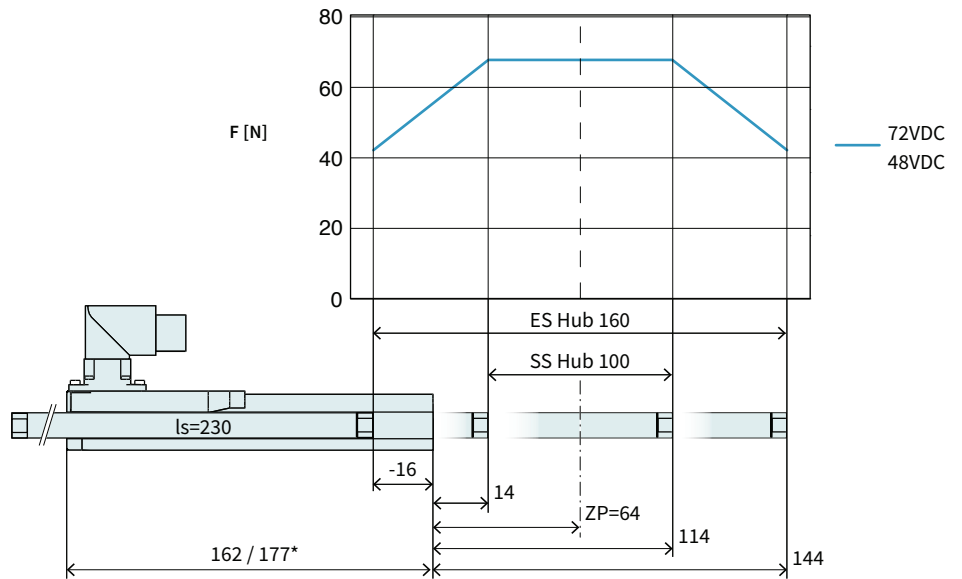
Artikel	Beschreibung	Artikelnummer
PS01-23x80F-HP-R	Stator HP mit IP67 Stecker M17/9(m)	0150-1259
PS01-23x80F-HP-R20	Stator HP, 0,2m Kabel, IP67 St. M17/9(m)	0150-1260
PL01-12x200/160-HP	Läufer 'standard LC'	0150-1518
PL02-12x200/160-HP	Läufer 'heavy duty LC'	0150-1532
PL01-12x200/160-HP-L*	Läufer 'High Performance L'	0150-3689

* mit diesem Läufer ändern sich die oben aufgeführten Motorwerte.

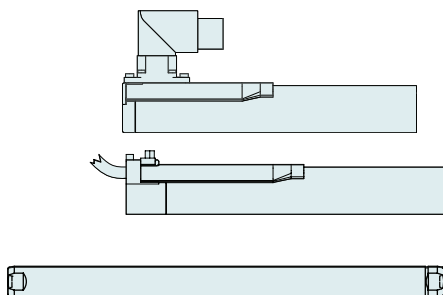
P01-23x80F/100x160-HP

Max. Hub: 160 mm
Spitzenkraft: 67 N

Abmessungen mm
 *Kabeltyp



Technische Daten P01-23x80F/100x160-HP				
Hub				
Standard Hub (SS)	mm (in)		100 (3.93)	
Erweiterter Hub (ES)	mm (in)		160 (6.29)	
Kraft				
Maximalkraft @ 48VDC	N (lbf)		67.1 (15.1)	
Maximalkraft @ 72VDC	N (lbf)		67.1 (15.1)	
Max. Dauerkraft [Passivkühlung / Lüfter / Fluid]	N (lbf)		14 / 23 / - (3.2 / 5.3 / -)	
Max. Randkraft relativ	%		63	
Kraftkonstante	N/A _{pk} (lbf/A _{pk})		8.95 (2.01)	
Geschwindigkeit				
Max. Geschw. @ 48VDC	m/s (in/s)		4.9 (189.9)	
Max. Geschw. @ 72VDC	m/s (in/s)		7.3 (289.9)	
Positionssensorik				
Wiederholgenauigkeit	mm (in)		±0.05 (±0.002)	
Linearität	%		± 0.25	
Elektrische Daten				
Maximalstrom @ 48VDC	A _{pk}		7.4	
Maximalstrom @ 72VDC	A _{pk}		7.4	
Max. Dauerstrom [Passivkühlung / Lüfter / Fluid]	A _{pk}		1.6 / 2.6 / -	
Thermische Daten				
Max. Wicklungstemperatur (Sensor)	°C		120	
Therm. Widerstand [Passivkühlung / Lüfter / Fluid]	°K/W		5.4 / 2 / -	
Therm. Zeitkonstante [Passivkühlung / Lüfter / Fluid]	s		650 / 240 / -	
Mechanische Daten				
Läuferlänge	mm (in)		230 (9.1)	
Läufermasse	g (lb)		180 (0.4)	

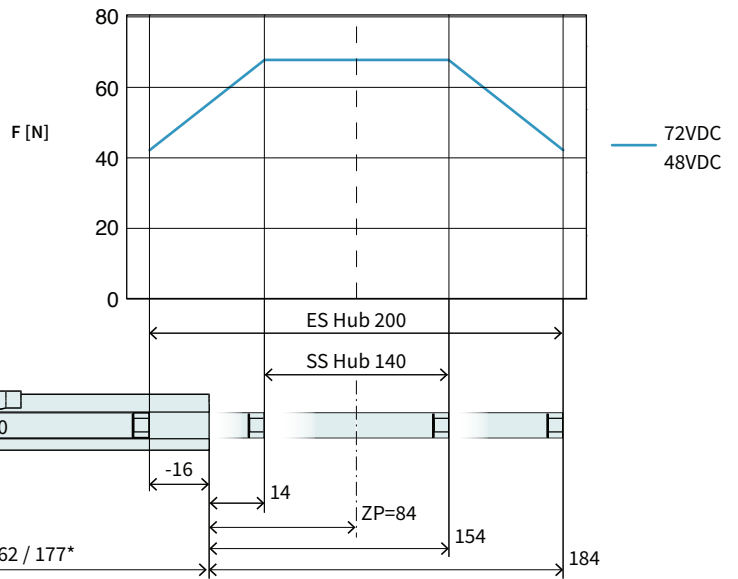


Artikel	Beschreibung	Artikelnummer
PS01-23x80F-HP-R	Stator HP mit IP67 Stecker M17/9(m)	0150-1259
PS01-23x80F-HP-R20	Stator HP, 0,2m Kabel, IP67 St. M17/9(m)	0150-1260
PL01-12x230/190-HP	Läufer 'High Performance'	0150-1519
PL02-12x230/190-HP	Läufer 'heavy duty' 'High Performance'	0150-1552
PL01-12x230/190-HP-L*	Läufer 'High Performance L'	0150-2546

* mit diesem Läufer ändern sich die oben aufgeführten Motorwerte.

P01-23x80F/140x200-HP

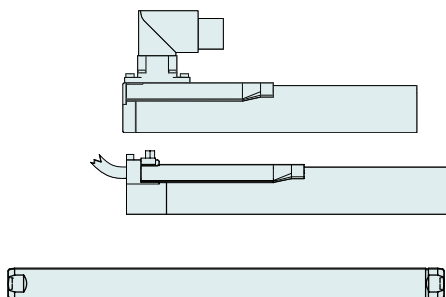
Max. Hub: 200 mm
Spitzenkraft: 67 N



Abmessungen mm
 *Kabeltyp

Technische Daten P01-23x80F/140x200-HP

Technische Daten P01-23x80F/140x200-HP			
Hub			
Standard Hub (SS)	mm (in)		140 (5.5)
Erweiterter Hub (ES)	mm (in)		200 (7.86)
Kraft			
Maximalkraft @ 48VDC	N (lbf)		67.1 (15.1)
Maximalkraft @ 72VDC	N (lbf)		67.1 (15.1)
Max. Dauerkraft [Passivkühlung / Lüfter / Fluid]	N (lbf)		14 / 23 / - (3.2 / 5.3 / -)
Max. Randkraft relativ	%		63
Kraftkonstante	N/A _{pk} (lbf/A _{pk})		8.95 (2.01)
Geschwindigkeit			
Max. Geschw. @ 48VDC	m/s (in/s)		4.9 (189.9)
Max. Geschw. @ 72VDC	m/s (in/s)		7.3 (289.9)
Positionssensorik			
Wiederholgenauigkeit	mm (in)		±0.05 (±0.002)
Linearität	%		± 0.2
Elektrische Daten			
Maximalstrom @ 48VDC	A _{pk}		7.4
Maximalstrom @ 72VDC	A _{pk}		7.4
Max. Dauerstrom [Passivkühlung / Lüfter / Fluid]	A _{pk}		1.6 / 2.6 / -
Thermische Daten			
Max. Wicklungstemperatur (Sensor)	°C		120
Therm. Widerstand [Passivkühlung / Lüfter / Fluid]	°K/W		5.4 / 2 / -
Therm. Zeitkonstante [Passivkühlung / Lüfter / Fluid]	s		650 / 240 / -
Mechanische Daten			
Läuferlänge	mm (in)		270 (11)
Läufermasse	g (lb)		215 (0.47)

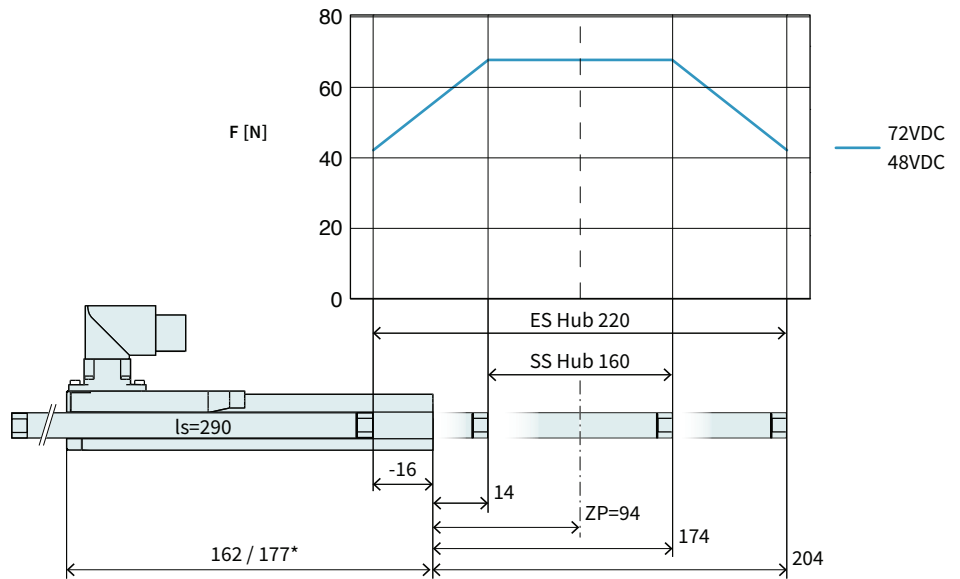


Artikel	Beschreibung	Artikelnummer
PS01-23x80F-HP-R	Stator HP mit IP67 Stecker M17/9(m)	0150-1259
PS01-23x80F-HP-R20	Stator HP, 0,2m Kabel, IP67 St. M17/9(m)	0150-1260
PL01-12x270/230-HP	Läufer 'standard LC'	0150-1520
PL02-12x270/230-HP	Läufer 'heavy duty LC'	0150-1533
PL01-12x270/230-HP-L*	Läufer 'High Performance L'	0150-2557

* mit diesem Läufer ändern sich die oben aufgeführten Motorwerte.

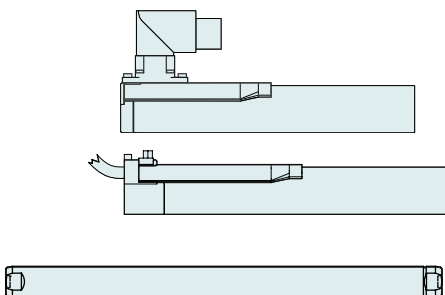
P01-23x80F/160x220-HP

Max. Hub: 220 mm
Spitzenkraft: 67 N



Abmessungen mm
 *Kabeltyp

Technische Daten P01-23x80F/160x220-HP			
Hub			
Standard Hub (SS)	mm (in)		160 (6.29)
Erweiterter Hub (ES)	mm (in)		220 (8.65)
Kraft			
Maximalkraft @ 48VDC	N (lbf)		67.1 (15.1)
Maximalkraft @ 72VDC	N (lbf)		67.1 (15.1)
Max. Dauerkraft [Passivkühlung / Lüfter / Fluid]	N (lbf)		14 / 23 / - (3.2 / 5.3 / -)
Max. Randkraft relativ	%		63
Kraftkonstante	N/A _{pk} (lbf/A _{pk})		8.95 (2.01)
Geschwindigkeit			
Max. Geschw. @ 48VDC	m/s (in/s)		4.9 (189.9)
Max. Geschw. @ 72VDC	m/s (in/s)		7.3 (289.9)
Positionssensorik			
Wiederholgenauigkeit	mm (in)		±0.05 (±0.002)
Linearität	%		± 0.2
Elektrische Daten			
Maximalstrom @ 48VDC	A _{pk}		7.4
Maximalstrom @ 72VDC	A _{pk}		7.4
Max. Dauerstrom [Passivkühlung / Lüfter / Fluid]	A _{pk}		1.6 / 2.6 / -
Thermische Daten			
Max. Wicklungstemperatur (Sensor)	°C		120
Therm. Widerstand [Passivkühlung / Lüfter / Fluid]	*K/W		5.4 / 2 / -
Therm. Zeitkonstante [Passivkühlung / Lüfter / Fluid]	s		650 / 240 / -
Mechanische Daten			
Läuferlänge	mm (in)		290 (11)
Läufermasse	g (lb)		230 (0.51)



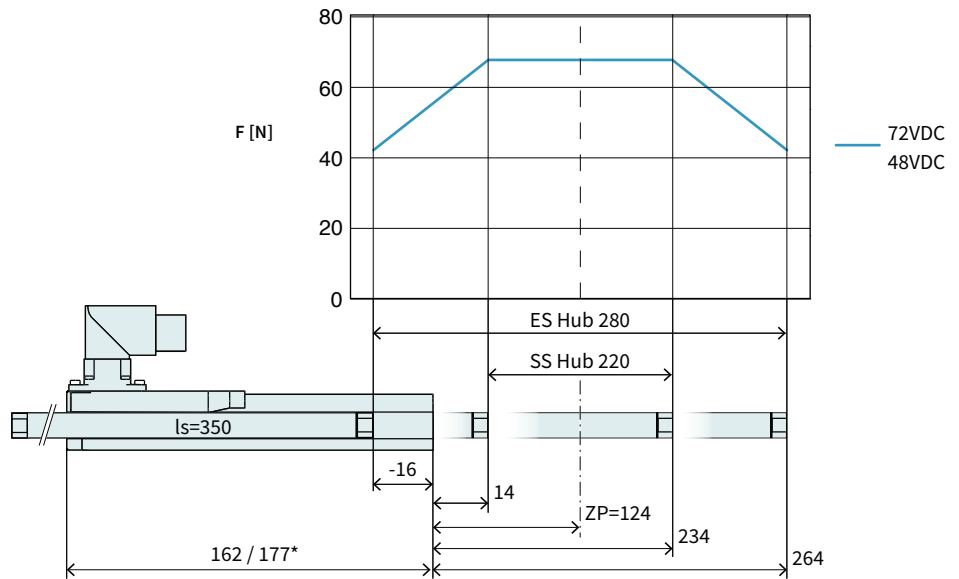
Artikel	Beschreibung	Artikelnummer
PS01-23x80F-HP-R	Stator HP mit IP67 Stecker M17/9(m)	0150-1259
PS01-23x80F-HP-R20	Stator HP, 0,2m Kabel, IP67 St. M17/9(m)	0150-1260
PL01-12x290/250-HP	Läufer 'High Performance'	0150-1521
PL02-12x290/250-HP	Läufer 'heavy duty' 'High Performance'	0150-1495
PL01-12x290/250-HP-L*	Läufer 'High Performance L'	0150-3690

* mit diesem Läufer ändern sich die oben aufgeführten Motorwerte.

P01-23x80F/220x280-HP

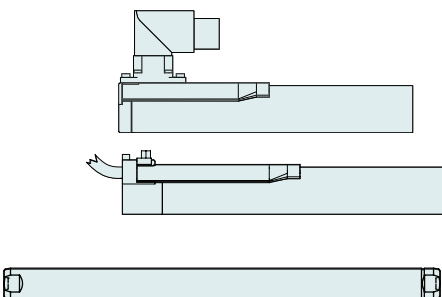
Max. Hub: 280 mm
Spitzenkraft: 67 N

Abmessungen mm
 *Kabeltyp



Technische Daten P01-23x80F/220x280-HP

Technische Daten P01-23x80F/220x280-HP			
Hub			
Standard Hub (SS)	mm (in)		220 (8.65)
Erweiterter Hub (ES)	mm (in)		280 (10.99)
Kraft			
Maximalkraft @ 48VDC	N (lbf)		67.1 (15.1)
Maximalkraft @ 72VDC	N (lbf)		67.1 (15.1)
Max. Dauerkraft [Passivkühlung / Lüfter / Fluid]	N (lbf)		14 / 23 / - (3.2 / 5.3 / -)
Max. Randkraft relativ	%		63
Kraftkonstante	N/A _{pk} (lbf/A _{pk})		8.95 (2.01)
Geschwindigkeit			
Max. Geschw. @ 48VDC	m/s (in/s)		4.9 (189.9)
Max. Geschw. @ 72VDC	m/s (in/s)		7.3 (289.9)
Positionssensorik			
Wiederholgenauigkeit	mm (in)		±0.05 (±0.002)
Linearität	%		± 0.2
Elektrische Daten			
Maximalstrom @ 48VDC	A _{pk}		7.4
Maximalstrom @ 72VDC	A _{pk}		7.4
Max. Dauerstrom [Passivkühlung / Lüfter / Fluid]	A _{pk}		1.6 / 2.6 / -
Thermische Daten			
Max. Wicklungstemperatur (Sensor)	°C		120
Therm. Widerstand [Passivkühlung / Lüfter / Fluid]	°K/W		5.4 / 2 / -
Therm. Zeitkonstante [Passivkühlung / Lüfter / Fluid]	s		650 / 240 / -
Mechanische Daten			
Läuferlänge	mm (in)		350 (14)
Läufermasse	g (lb)		280 (0.62)

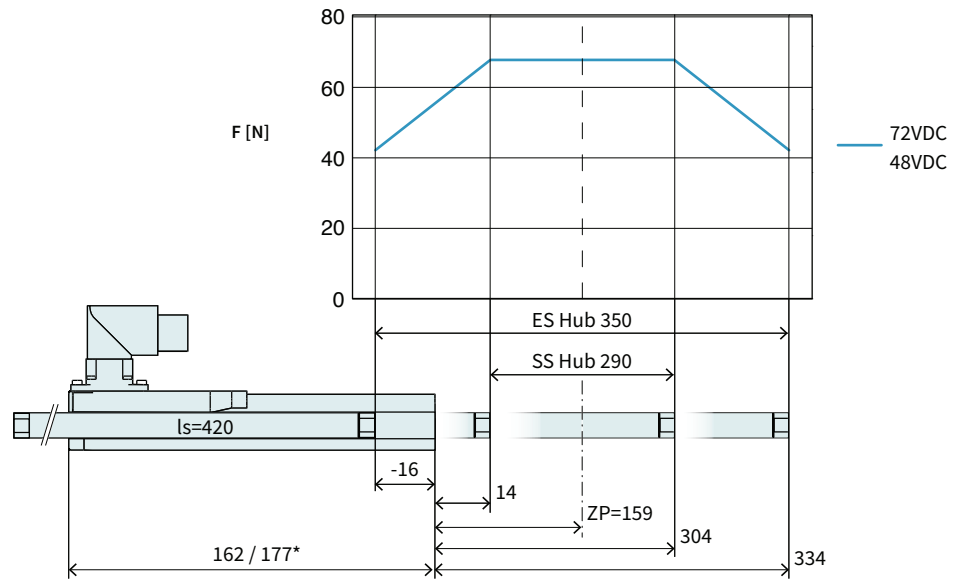


Artikel	Beschreibung	Artikelnummer
PS01-23x80F-HP-R	Stator HP mit IP67 Stecker M17/9(m)	0150-1259
PS01-23x80F-HP-R20	Stator HP, 0.2m Kabel, IP67 St. M17/9(m)	0150-1260
PL01-12x350/310-HP	Läufer 'standard LC'	0150-1522
PL02-12x350/310-HP	Läufer 'heavy duty LC'	0150-1555
PL01-12x350/310-HP-L*	Läufer 'High Performance L'	0150-3691

* mit diesem Läufer ändern sich die oben aufgeführten Motorwerte.

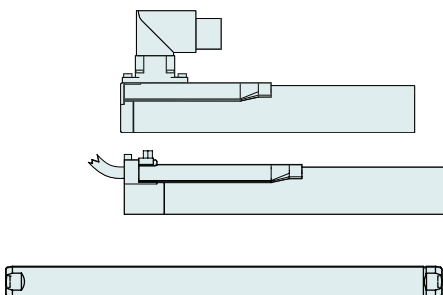
P01-23x80F/290x350-HP

Max. Hub: 350 mm
Spitzenkraft: 67 N



Abmessungen mm
 *Kabeltyp

Technische Daten P01-23x80F/290x350-HP			
Hub			
Standard Hub (SS)	mm (in)		290 (11.4)
Erweiterter Hub (ES)	mm (in)		350 (13.8)
Kraft			
Maximalkraft @ 48VDC	N (lbf)		67.1 (15.1)
Maximalkraft @ 72VDC	N (lbf)		67.1 (15.1)
Max. Dauerkraft [Passivkühlung / Lüfter / Fluid]	N (lbf)		14 / 23 / - (3.2 / 5.3 / -)
Max. Randkraft relativ	%		63
Kraftkonstante	N/A _{pk} (lbf/A _{pk})		8.95 (2.01)
Geschwindigkeit			
Max. Geschw. @ 48VDC	m/s (in/s)		4.9 (189.9)
Max. Geschw. @ 72VDC	m/s (in/s)		7.3 (289.9)
Positionssensorik			
Wiederholgenauigkeit	mm (in)		±0.05 (±0.002)
Linearität	%		± 0.15
Elektrische Daten			
Maximalstrom @ 48VDC	A _{pk}		7.4
Maximalstrom @ 72VDC	A _{pk}		7.4
Max. Dauerstrom [Passivkühlung / Lüfter / Fluid]	A _{pk}		1.6 / 2.6 / -
Thermische Daten			
Max. Wicklungstemperatur (Sensor)	°C		120
Therm. Widerstand [Passivkühlung / Lüfter / Fluid]	*K/W		5.4 / 2 / -
Therm. Zeitkonstante [Passivkühlung / Lüfter / Fluid]	s		650 / 240 / -
Mechanische Daten			
Läuferlänge	mm (in)		420 (17)
Läufermasse	g (lb)		340 (0.75)



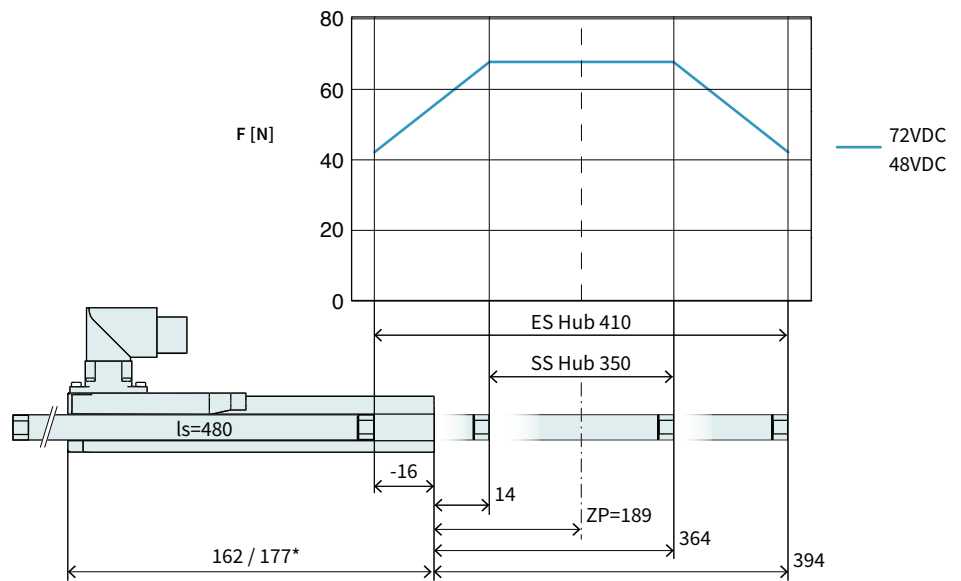
Artikel	Beschreibung	Artikelnummer
PS01-23x80F-HP-R	Stator HP mit IP67 Stecker M17/9(m)	0150-1259
PS01-23x80F-HP-R20	Stator HP, 0.2m Kabel, IP67 St. M17/9(m)	0150-1260
PL01-12x420/380-HP	Läufer 'High Performance'	0150-1523
PL02-12x420/380-HP	Läufer 'heavy duty' 'High Performance'	0150-1554
PL01-12x420/380-HP-L*	Läufer 'High Performance L'	0150-3692

* mit diesem Läufer ändern sich die oben aufgeführten Motorwerte.

P01-23x80F/350x410-HP

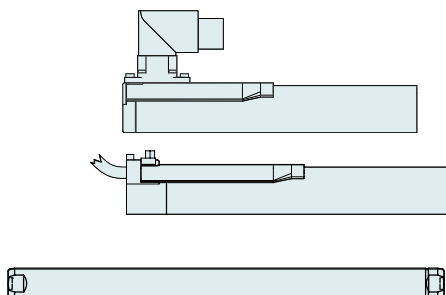
Max. Hub: 410 mm
Spitzenkraft: 67 N

Abmessungen mm
 *Kabeltyp



Technische Daten P01-23x80F/350x410-HP

Technische Daten P01-23x80F/350x410-HP			
Hub			
Standard Hub (SS)	mm (in)		350 (13.8)
Erweiterter Hub (ES)	mm (in)		410 (16.1)
Kraft			
Maximalkraft @ 48VDC	N (lbf)		67.1 (15.1)
Maximalkraft @ 72VDC	N (lbf)		67.1 (15.1)
Max. Dauerkraft [Passivkühlung / Lüfter / Fluid]	N (lbf)		14 / 23 / - (3.2 / 5.3 / -)
Max. Randkraft relativ	%		63
Kraftkonstante	N/A _{pk} (lbf/A _{pk})		8.95 (2.01)
Geschwindigkeit			
Max. Geschw. @ 48VDC	m/s (in/s)		4.9 (189.9)
Max. Geschw. @ 72VDC	m/s (in/s)		7.3 (289.9)
Positionssensorik			
Wiederholgenauigkeit	mm (in)		±0.05 (±0.002)
Linearität	%		± 0.15
Elektrische Daten			
Maximalstrom @ 48VDC	A _{pk}		7.4
Maximalstrom @ 72VDC	A _{pk}		7.4
Max. Dauerstrom [Passivkühlung / Lüfter / Fluid]	A _{pk}		1.6 / 2.6 / -
Thermische Daten			
Max. Wicklungstemperatur (Sensor)	°C		120
Therm. Widerstand [Passivkühlung / Lüfter / Fluid]	°K/W		5.4 / 2 / -
Therm. Zeitkonstante [Passivkühlung / Lüfter / Fluid]	s		650 / 240 / -
Mechanische Daten			
Läuferlänge	mm (in)		480 (19)
Läufermasse	g (lb)		390 (0.86)

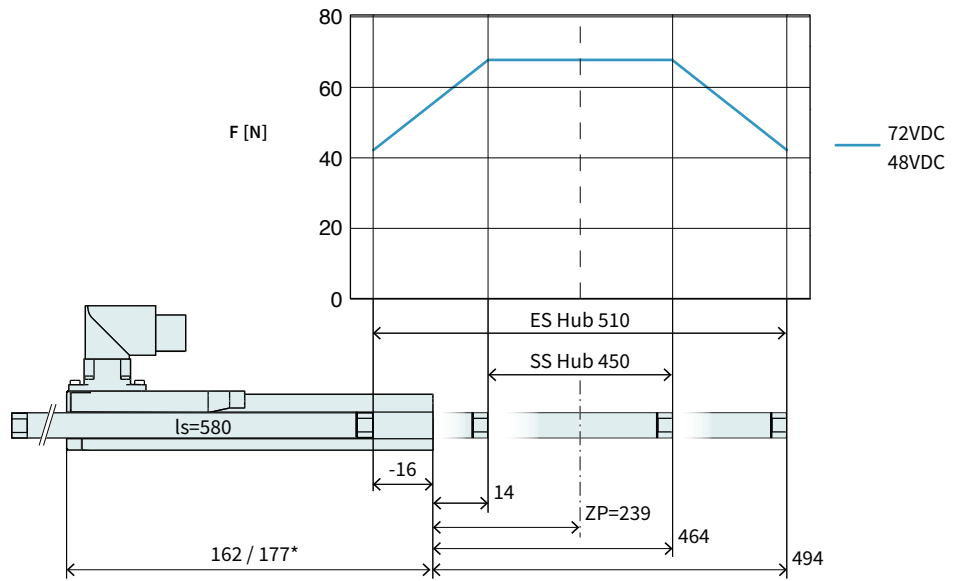


Artikel	Beschreibung	Artikelnummer
PS01-23x80F-HP-R	Stator HP mit IP67 Stecker M17/9(m)	0150-1259
PS01-23x80F-HP-R20	Stator HP, 0.2m Kabel, IP67 St. M17/9(m)	0150-1260
PL01-12x480/440-HP	Läufer 'standard LC'	0150-1524
PL02-12x480/440-HP	Läufer 'heavy duty LC'	0150-2519
PL01-12x480/440-HP-L*	Läufer 'High Performance L'	0150-3693

* mit diesem Läufer ändern sich die oben aufgeführten Motorwerte.

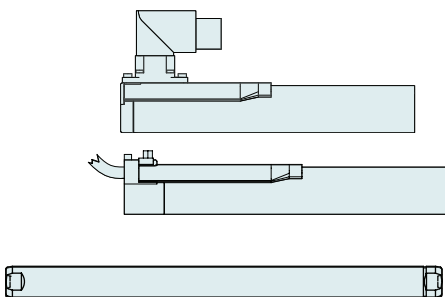
P01-23x80F/450x510-HP

Max. Hub: 510 mm
Spitzenkraft: 67 N



Abmessungen mm
 *Kabeltyp

Technische Daten P01-23x80F/450x510-HP			
Hub			
Standard Hub (SS)	mm (in)		450 (17.69)
Erweiterter Hub (ES)	mm (in)		510 (20.1)
Kraft			
Maximalkraft @ 48VDC	N (lbf)		67.1 (15.1)
Maximalkraft @ 72VDC	N (lbf)		67.1 (15.1)
Max. Dauerkraft [Passivkühlung / Lüfter / Fluid]	N (lbf)		14 / 23 / - (3.2 / 5.3 / -)
Max. Randkraft relativ	%		63
Kraftkonstante	N/A _{pk} (lbf/A _{pk})		8.95 (2.01)
Geschwindigkeit			
Max. Geschw. @ 48VDC	m/s (in/s)		4.9 (189.9)
Max. Geschw. @ 72VDC	m/s (in/s)		7.3 (289.9)
Positionssensorik			
Wiederholgenauigkeit	mm (in)		±0.05 (±0.002)
Linearität	%		±0.15
Elektrische Daten			
Maximalstrom @ 48VDC	A _{pk}		7.4
Maximalstrom @ 72VDC	A _{pk}		7.4
Max. Dauerstrom [Passivkühlung / Lüfter / Fluid]	A _{pk}		1.6 / 2.6 / -
Thermische Daten			
Max. Wicklungstemperatur (Sensor)	°C		120
Therm. Widerstand [Passivkühlung / Lüfter / Fluid]	*K/W		5.4 / 2 / -
Therm. Zeitkonstante [Passivkühlung / Lüfter / Fluid]	s		650 / 240 / -
Mechanische Daten			
Läuferlänge	mm (in)		580 (23)
Läufermasse	g (lb)		480 (1.06)



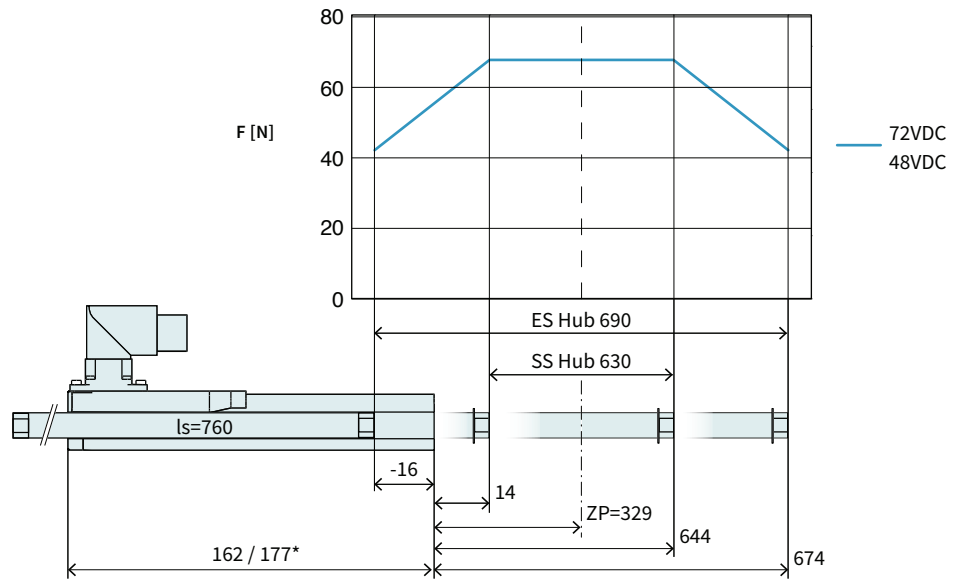
Artikel	Beschreibung	Artikelnummer
PS01-23x80F-HP-R	Stator HP mit IP67 Stecker M17/9(m)	0150-1259
PS01-23x80F-HP-R20	Stator HP, 0.2m Kabel, IP67 St. M17/9(m)	0150-1260
PL01-12x580/540-HP	Läufer 'High Performance'	0150-1525
PL02-12x580/540-HP	Läufer 'heavy duty' 'High Performance'	0150-2520
PL01-12x580/540-HP-L*	Läufer 'High Performance L'	0150-3694

* mit diesem Läufer ändern sich die oben aufgeführten Motorwerte.

P01-23x80F/630x690-HP

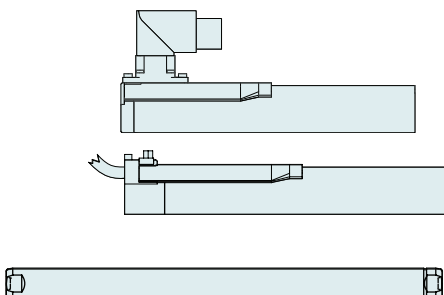
Max. Hub: 690 mm
Spitzenkraft: 67 N

Abmessungen mm
 *Kabeltyp



Technische Daten P01-23x80F/630x690-HP

Technische Daten P01-23x80F/630x690-HP			
Hub			
Standard Hub (SS)	mm (in)		630 (24.8)
Erweiterter Hub (ES)	mm (in)		690 (27.19)
Kraft			
Maximalkraft @ 48VDC	N (lbf)		67.1 (15.1)
Maximalkraft @ 72VDC	N (lbf)		67.1 (15.1)
Max. Dauerkraft [Passivkühlung / Lüfter / Fluid]	N (lbf)		14 / 23 / - (3.2 / 5.3 / -)
Max. Randkraft relativ	%		63
Kraftkonstante	N/A _{pk} (lbf/A _{pk})		8.95 (2.01)
Geschwindigkeit			
Max. Geschw. @ 48VDC	m/s (in/s)		4.9 (189.9)
Max. Geschw. @ 72VDC	m/s (in/s)		7.3 (289.9)
Positionssensorik			
Wiederholgenauigkeit	mm (in)		±0.05 (±0.002)
Linearität	%		± 0.15
Elektrische Daten			
Maximalstrom @ 48VDC	A _{pk}		7.4
Maximalstrom @ 72VDC	A _{pk}		7.4
Max. Dauerstrom [Passivkühlung / Lüfter / Fluid]	A _{pk}		1.6 / 2.6 / -
Thermische Daten			
Max. Wicklungstemperatur (Sensor)	°C		120
Therm. Widerstand [Passivkühlung / Lüfter / Fluid]	°K/W		5.4 / 2 / -
Therm. Zeitkonstante [Passivkühlung / Lüfter / Fluid]	s		650 / 240 / -
Mechanische Daten			
Läuferlänge	mm (in)		760 (30)
Läufermasse	g (lb)		630 (1.4)

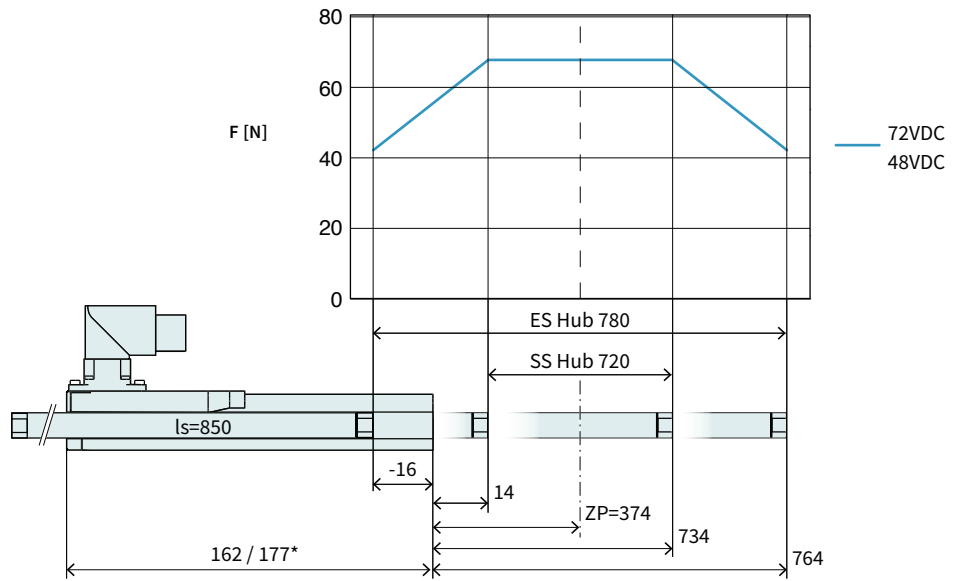


Artikel	Beschreibung	Artikelnummer
PS01-23x80F-HP-R	Stator HP mit IP67 Stecker M17/9(m)	0150-1259
PS01-23x80F-HP-R20	Stator HP, 0,2m Kabel, IP67 St. M17/9(m)	0150-1260
PL01-12x760/720-HP	Läufer 'standard LC'	0150-1526
PL02-12x760/720-HP	Läufer 'heavy duty LC'	0150-2521
PL01-12x760/720-HP-L*	Läufer 'High Performance L'	0150-3695

* mit diesem Läufer ändern sich die oben aufgeführten Motorwerte.

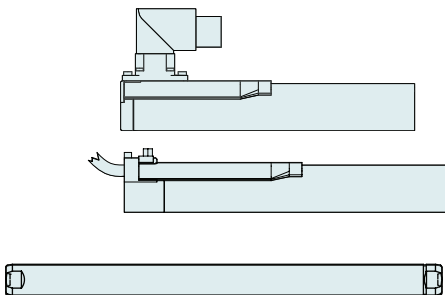
P01-23x80F/720x780-HP

Max. Hub: 780 mm
Spitzenkraft: 67 N



Abmessungen mm
 *Kabeltyp

Technische Daten P01-23x80F/720x780-HP			
Hub			
Standard Hub (SS)	mm (in)		720 (28.3)
Erweiterter Hub (ES)	mm (in)		780 (30.69)
Kraft			
Maximalkraft @ 48VDC	N (lbf)		67.1 (15.1)
Maximalkraft @ 72VDC	N (lbf)		67.1 (15.1)
Max. Dauerkraft [Passivkühlung / Lüfter / Fluid]	N (lbf)		14 / 23 / - (3.2 / 5.3 / -)
Max. Randkraft relativ	%		63
Kraftkonstante	N/A _{pk} (lbf/A _{pk})		8.95 (2.01)
Geschwindigkeit			
Max. Geschw. @ 48VDC	m/s (in/s)		4.9 (189.9)
Max. Geschw. @ 72VDC	m/s (in/s)		7.3 (289.9)
Positionssensorik			
Wiederholgenauigkeit	mm (in)		±0.05 (±0.002)
Linearität	%		±0.15
Elektrische Daten			
Maximalstrom @ 48VDC	A _{pk}		7.4
Maximalstrom @ 72VDC	A _{pk}		7.4
Max. Dauerstrom [Passivkühlung / Lüfter / Fluid]	A _{pk}		1.6 / 2.6 / -
Thermische Daten			
Max. Wicklungstemperatur (Sensor)	°C		120
Therm. Widerstand [Passivkühlung / Lüfter / Fluid]	°K/W		5.4 / 2 / -
Therm. Zeitkonstante [Passivkühlung / Lüfter / Fluid]	s		650 / 240 / -
Mechanische Daten			
Läuferlänge	mm (in)		850 (33)
Läufermasse	g (lb)		700 (1.5)



Artikel	Beschreibung	Artikelnummer
PS01-23x80F-HP-R	Stator HP mit IP67 Stecker M17/9(m)	0150-1259
PS01-23x80F-HP-R20	Stator HP, 0.2m Kabel, IP67 St. M17/9(m)	0150-1260
PL01-12x850/810-HP	Läufer 'High Performance'	0150-1527
PL02-12x850/810-HP	Läufer 'heavy duty' 'High Performance'	0150-2516
PL01-12x850/810-HP-L*	Läufer 'High Performance L'	auf Anfrage

* mit diesem Läufer ändern sich die oben aufgeführten Motorwerte.

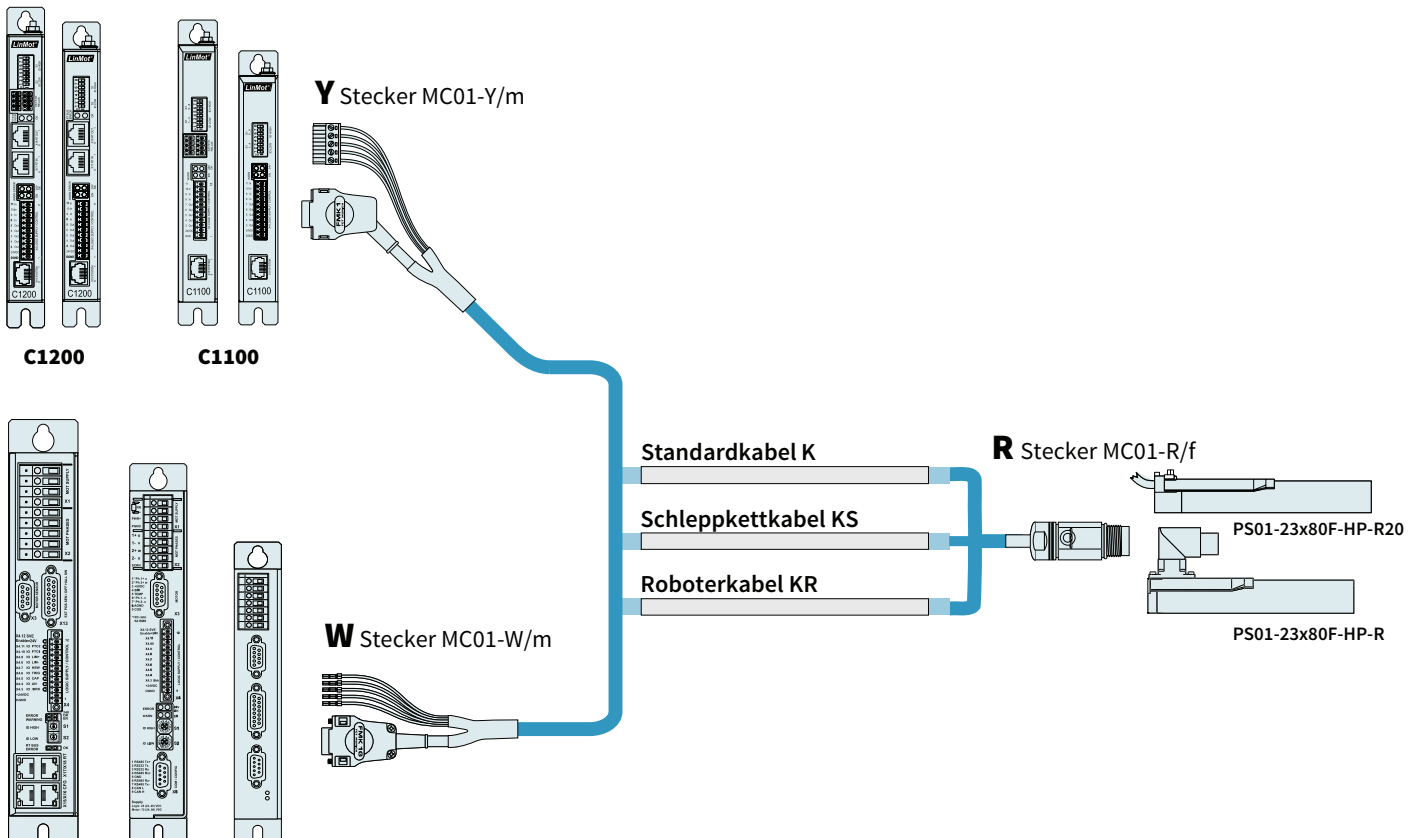
Linearführungen H01



HM01-23x80/60		Linearmodul 23x80 mit 60 mm Hub		
→	H-Führung	H01-23x86/60	H01 für P01-23x80, 60mm Hub, Kugelbüchsen	0150-5014
		H01-23x86/60-GF	H01 für P01-23x80, 60mm Hub, Gleitlager	0150-5074
→	Stator	PS01-23x80F-HP-R	Stator HP mit IP67 Stecker M17/9(m)	0150-1259
		PS01-23x80F-HP-R20	Stator HP, 0.2m Kabel, IP67 St. M17/9(m)	0150-1260
→	Läufer	PL01-12x200/160-HP	Läufer 'High Performance'	0150-1518
HM01-23x80/160		Linearmodul 23x80 mit 160 mm Hub		
→	H-Führung	H01-23x86/160	H01 für P01-23x80, 160mm Hub, Kugelbüchsen	0150-5015
		H01-23x86/160-GF	H01 für P01-23x80, 160mm Hub, Gleitlager	0150-5075
→	Stator	PS01-23x80F-HP-R	Stator HP mit IP67 Stecker M17/9(m)	0150-1259
		PS01-23x80F-HP-R20	Stator HP, 0.2m Kabel, IP67 St. M17/9(m)	0150-1260
→	Läufer	PL01-12x290/250-HP	Läufer Standard LC	0150-1521
HM01-23x80/260		Linearmodul 23x80 mit 260 mm Hub		
→	H-Führung	H01-23x86/260	H01 für P01-23x80, 260mm Hub, Kugelbüchsen	0150-5016
		H01-23x86/260-GF	H01 für P01-23x80, 260mm Hub, Gleitlager	0150-5076
→	Stator	PS01-23x80F-HP-R	Stator HP mit IP67 Stecker M17/9(m)	0150-1259
		PS01-23x80F-HP-R20	Stator HP, 0.2m Kabel, IP67 St. M17/9(m)	0150-1260
→	Läufer	PL01-12x420/380-HP	Läufer 'High Performance'	0150-1523
Zubehör				
→	Lüfter	HV01-23	Lüfter für H01-23 H-Führungen	0150-5050
→	MagSpring	MF01-20/H23	Montage Flansch für MagSpring M01-20x...	0250-2306
		MA01-20/H23	Montage Adapter für MagSpring M01-20x...	0250-0116
→	Zentrierhülse	HC01-09/04	Zentrierhülse D9x4 mm	0150-3251

WEITERE PRODUKTDDETAILS FINDEN SIE IM KAPITEL „LINEARFÜHRUNGEN“.

Motorkabel



BESTELLINFORMATIONEN

STANDARDKABEL		
Artikel	Beschreibung	Artikelnummer
K05-W/R-2	Motorkabel W/R, 2 m	0150-2119
K05-W/R-4	Motorkabel W/R, 4 m	0150-2120
K05-W/R-6	Motorkabel W/R, 6 m	0150-2121
K05-W/R-8	Motorkabel W/R, 8 m	0150-2122
K05-W/R-	Motorkabel W/R, Länge auf Mass	0150-3262
K05-Y/R-2	Motorkabel Y/R, 2 m	0150-2421
K05-Y/R-4	Motorkabel Y/R, 4 m	0150-2422
K05-Y/R-6	Motorkabel Y/R, 6 m	0150-2423
K05-Y/R-8	Motorkabel Y/R, 8 m	0150-2424
K05-Y-Fe/R-	Motorkabel Y/R, Länge auf Mass	0150-3501

SCHLEPPKETTABEL

Artikel	Beschreibung	Artikelnummer
KS05-W/R-4	Schleppkettkabel W/R, 4 m	0150-2106
KS05-W/R-6	Schleppkettkabel W/R, 6 m	0150-2131
KS05-W/R-8	Schleppkettkabel W/R, 8 m	0150-2107
KS05-W/R-	Schleppkettkabel W/R, Länge auf Mass	0150-3256
KS05-Y/R-4	Schleppkettkabel Y/R, 4 m	0150-2433
KS05-Y/R-6	Schleppkettkabel Y/R, 6 m	0150-2434
KS05-Y/R-8	Schleppkettkabel Y/R, 8 m	0150-2435
KS05-Y/R-	Schleppkettkabel Y/R, Länge auf Mass	0150-3507

ROBOTERKABEL

Artikel	Beschreibung	Artikelnummer
KR05-W/R-	Roboter kabel KR05-W/R, Länge auf Mass	0150-3336
KR05-Y-Fe/R-	Roboter kabel KR05-Y-Fe/R, Länge auf Mass	0150-3512

STECKER UND KABEL (EINZELN)

Artikel	Beschreibung	Artikelnummer
MC01-W/m	Motorstecker W/m	0150-3140
MC01-Y-Fe/m	Motorstecker Y-Fe/m	0150-3289
MC01-R/f	Motorstecker R/f	0150-3129
K05-04/05	Motorkabel per m	0150-1920
KS05-04/05	Schleppkettkabel per m	0150-1938
KR05-04/05	Roboter kabel per m	0150-1846

MOTORFLANSCH



Artikel	Beschreibung	Artikelnummer
PF02-23x50	Flansch 23x50 mm	0150-2102
PF02-23x90	Flansch 23x90 mm	0150-2146

WEITERE PRODUKTDDETAILS FINDEN SIE IM KAPITEL „ZUBEHÖR“.

VENTILATOREN



Artikel	Beschreibung	Artikelnummer
HV01-23	Lüfterkit für H01-23 und PF02-23	0150-5050

WEITERE PRODUKTDDETAILS FINDEN SIE IM KAPITEL „ZUBEHÖR“.

LÄUFERBEFESTIGUNG



Artikel	Beschreibung	Artikelnummer
PLF01-12	Festlager für 12mm Läufer	0150-3085
PLF01-12-Ni	Festlager für 12mm Läufer, vernickelt	0150-3573
PLL02-12	Loslager für PL01-12 Läufer	0150-3111

WEITERE PRODUKTDDETAILS FINDEN SIE IM KAPITEL „ZUBEHÖR“.

ABSTREIFER



Artikel	Beschreibung	Artikelnummer
PA01-23/12-F	Abstreifer für PS01-23x... Vorderseite	0150-3125

WEITERE PRODUKTDDETAILS FINDEN SIE IM KAPITEL „ZUBEHÖR“.

EXTERNE POSITIONSENSOREN



Artikel	Beschreibung	Artikelnummer
MS01-1/D	Magnetsensor 1 µm, A/B (für inc. Band)	0150-1840
MB01-1000	Magnetband 1mm Polteilung per cm	0150-1963
KS025-D/D-Encoder	Encoderkabel (Länge in m)	0150-3166
KS025-D/D15-Encoder	Encoderkabel (Länge in m)	0150-3168

WEITERE PRODUKTDDETAILS FINDEN SIE IM KAPITEL „ZUBEHÖR“.



Artikel	Beschreibung	Artikelnummer
MS01-1/D-SSI	Magnetsensor 1 µm, A/B (für abs. Band)	0150-2095
MB01-1000-ABS	Magnetband absolut, 1mm Polteilung per cm	0150-2096
EC01-ABS/ENC-12-S	Encoder Stecker gerade	0150-3616
KSS01-12-D15/ABS-ENC	Spezialkabel für MS01-1/D-SSI auf C1100/C1200/C1400/E1200/E1400 Drives	0150-3652

WEITERE PRODUKTDDETAILS FINDEN SIE IM KAPITEL „ZUBEHÖR“.

LINEARMOTOREN P02-23Sx80



- ✓ Kurze Bauform
- ✓ Integrierter Montageflansch
- ✓ Steckbares Flachkabel
- ✓ Für den Einsatz bei limitierten Platzverhältnissen sowie bei Multi-Achs Anwendungen

LINEARMOTOREN P02-23Sx80

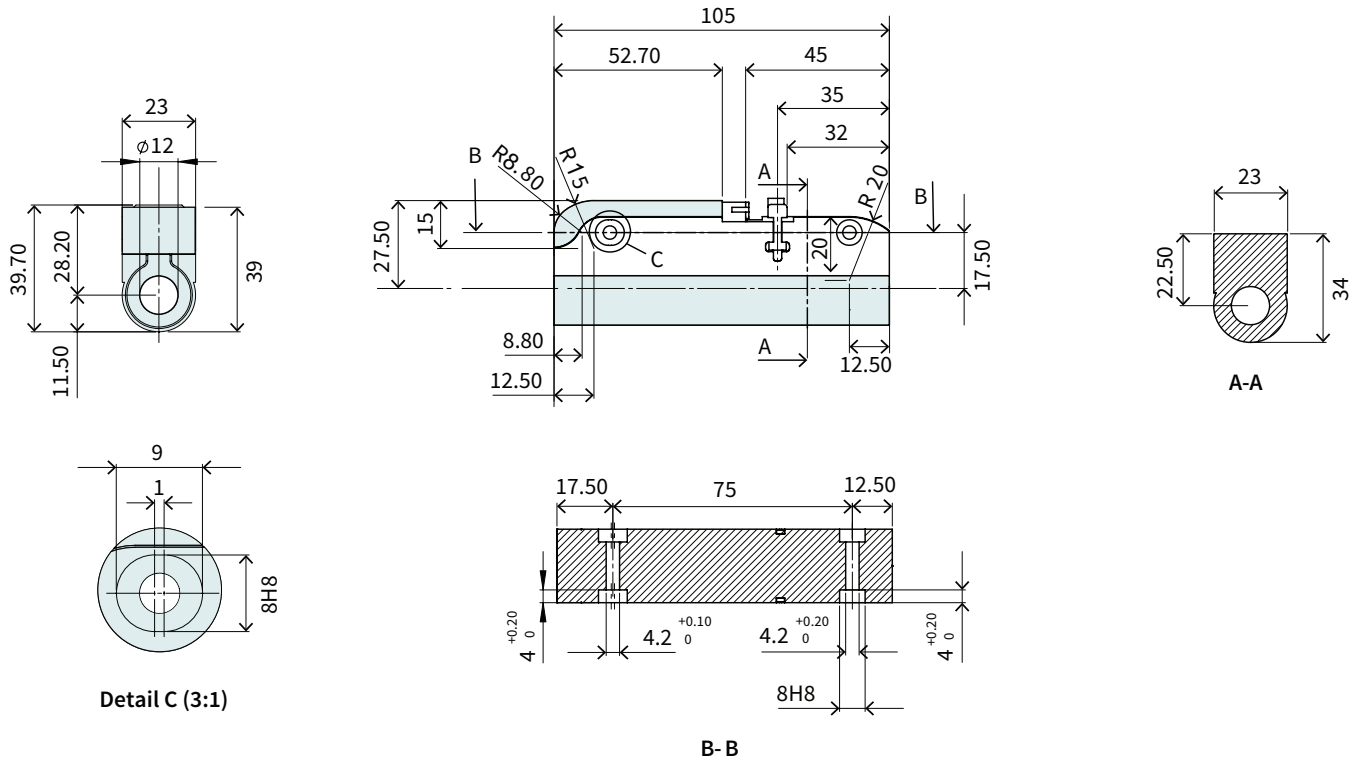
Technische Daten	75
Motorspezifikationen	
P02-23Sx80/0x60-LC	78
P02-23Sx80/40x100-LC	79
P02-23Sx80/60x120-LC	80
P02-23Sx80/100x160-LC	81
P02-23Sx80/160x220-LC	82
P02-23Sx80/220x280-LC	83
P02-23Sx80/290x350-LC	84
P02-23Sx80/350x410-LC	85
P02-23Sx80/450x510-LC	86
P02-23Sx80/630x690-LC	87
P02-23Sx80/720x780-LC	88
Zubehör	89



MOTORFAMILIE P02-23Sx80

Technische Daten Motorfamilie				
Hub				
Standard Hub (SS)	mm	(in)	≤ 720	(≤ 28.3)
Erweiterter Hub (ES)	mm	(in)	≤ 780	(≤ 30.69)
Kraft				
Maximalkraft @ 48VDC	N	(lbf)	41.6	(9.35)
Maximalkraft @ 72VDC	N	(lbf)	44	(9.89)
Max. Dauerkraft [Passivkühlung / Lüfter / Fluid]	N	(lbf)	8.6 / 16 / -	(1.9 / 3.5 / -)
Max. Randkraft relativ			%	
			≤ 63	
Kraftkonstante	N/A _{pk}	(lbf/A _{pk})	11	(2.47)
Geschwindigkeit				
Max. Geschw. @ 48VDC	m/s	(in/s)	3.9	(159.9)
Max. Geschw. @ 72VDC	m/s	(in/s)	5.9	(239.9)
Positionssensorik				
Positionsauflösung	mm	(in)	0.002	(0.0001)
Wiederholgenauigkeit	mm	(in)	±0.05	(±0.002)
Positionsauflösung mit ES	mm	(in)	0.001	(0.00004)
Wiederholgen. mit ES	mm	(in)	±0.01	(±0.0004)
Linearität mit ES	mm	(in)	±0.01	(±0.0004)
Elektrische Daten				
Maximalstrom @ 48VDC	A _{pk}		3.7	
Maximalstrom @ 72VDC	A _{pk}		3.9	
Max. Dauerstrom [Passivkühlung / Lüfter / Fluid]	A _{pk}		0.78 / 1.4 / -	
Anschlusswiderstand 25 °C / 120 °C	Ohm		10 / 14	
Anschlussinduktivität	mH		1.4	
Magnetische Periode	mm	(in)	20	(0.78)
Thermische Daten				
Max. Wicklungstemperatur (Sensor)	°C		90	
Therm. Widerstand [Passivkühlung / Lüfter / Fluid]	°K/W		6.4 / 1.9 / -	
Therm. Zeitkonstante [Passivkühlung / Lüfter / Fluid]	s		830 / 250 / -	
Mechanische Daten				
Statordurchmesser	mm	(in)	23	(0.91)
Statorlänge	mm	(in)	105	(4.1)
Statormasse	g	(lb)	245	(0.54)
Läuferdurchmesser	mm	(in)	12	(0.47)
Läuferlänge	mm	(in)	130 - 850	(5.1 - 33)
Läufermasse	g	(lb)	90 - 700	(0.2 - 1.54)
IP Schutzart			IP 50	

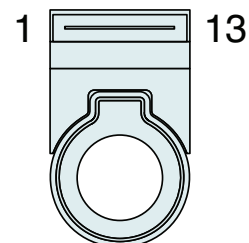
STATOR



Artikel	Beschreibung	Artikelnummer
PS02-23Sx80-F	Stator mit Flachleiterstecker 13 Pin	0150-1272

STECKER

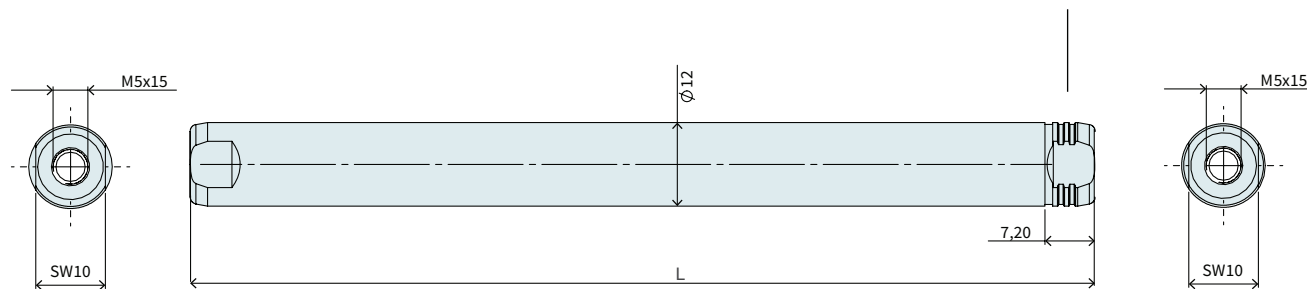
Motor Steckerbelegung	
Pin 1	Phase 2-
Pin 2	Phase 2-
Pin 3	Phase 1-
Pin 4	Phase 1-
Pin 5	+5V
Pin 6	Temp
Pin 7	GND
Pin 8	Cosinus
Pin 9	Sinus
Pin 10	Phase 2+
Pin 11	Phase 2+
Pin 12	Phase 1+
Pin 13	Phase 1+



Ansicht: Motorstecker, steckseitig

LÄUFER

Nutenanzahl bestimmt den Läufer Typ (siehe Kap.2 / Läufer) und kennzeichnet das vordere Läuferende.

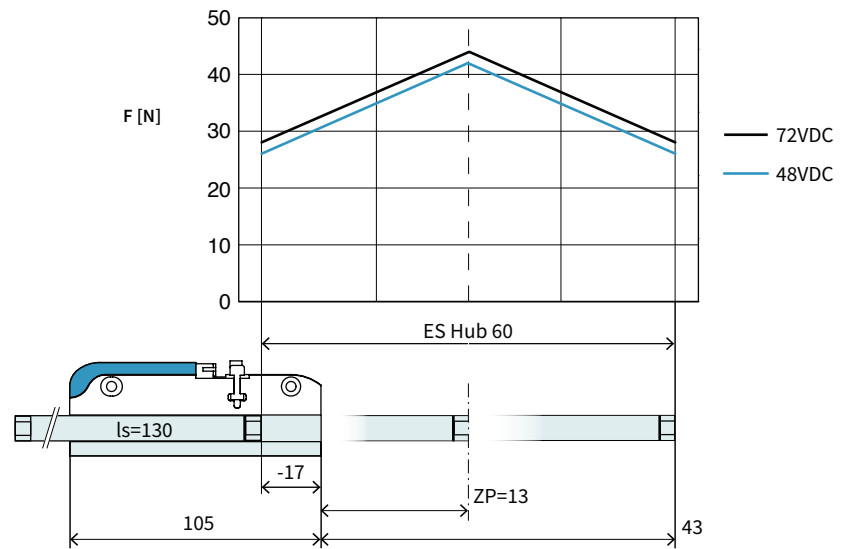


Läufer Standard				
Artikel	Beschreibung	Max. Hub [mm]	Standard Hub [mm]	Artikelnummer
PL01-12x130/90-LC	Läufer 'standard LC'	60	0	0150-2580
PL01-12x170/130-LC	Läufer 'standard LC'	100	40	0150-2581
PL01-12x190/150-LC	Läufer 'standard LC'	120	60	0150-2582
PL01-12x230/190-LC	Läufer 'standard LC'	160	100	0150-2598
PL01-12x290/250-LC	Läufer 'standard LC'	220	160	0150-2583
PL01-12x350/310-LC	Läufer 'standard LC'	280	220	0150-2584
PL01-12x420/380-LC	Läufer 'standard LC'	350	290	0150-2585
PL01-12x480/440-LC	Läufer 'standard LC'	410	350	0150-2586
PL01-12x580/540-LC	Läufer 'standard LC'	510	450	0150-2587
PL01-12x760/720-LC	Läufer 'standard LC'	690	630	0150-2589
PL01-12x850/810-LC	Läufer 'standard LC'	780	720	0150-2588

Läufer Heavy Duty				
Artikel	Beschreibung	Max. Hub [mm]	Standard Hub [mm]	Artikelnummer
PL02-12x130/90-LC	Läufer 'heavy duty LC'	60	0	0150-2590
PL02-12x170/130-LC	Läufer 'heavy duty LC'	100	40	0150-2591
PL02-12x190/150-LC	Läufer 'heavy duty LC'	120	60	0150-2592
PL02-12x230/190-LC	Läufer 'heavy duty LC'	160	100	0150-2599
PL02-12x290/250-LC	Läufer 'heavy duty LC'	220	160	0150-2593
PL02-12x350/310-LC	Läufer 'heavy duty LC'	280	220	0150-2594
PL02-12x420/380-LC	Läufer 'heavy duty LC'	350	290	0150-2595
PL02-12x480/440-LC	Läufer 'heavy duty LC'	410	350	0150-2597
PL02-12x580/540-LC	Läufer 'heavy duty LC'	510	450	0150-2596
PL02-12x760/720-LC	Läufer 'heavy duty LC'	690	630	auf Anfrage
PL02-12x850/810-LC	Läufer 'heavy duty LC'	780	720	auf Anfrage

P02-23Sx80/0x60-LC

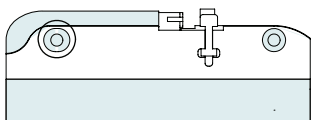
Max. Hub: 60 mm
Spitzenkraft: 44 N



Abmessungen mm

Technische Daten P02-23Sx80/0x60-LC

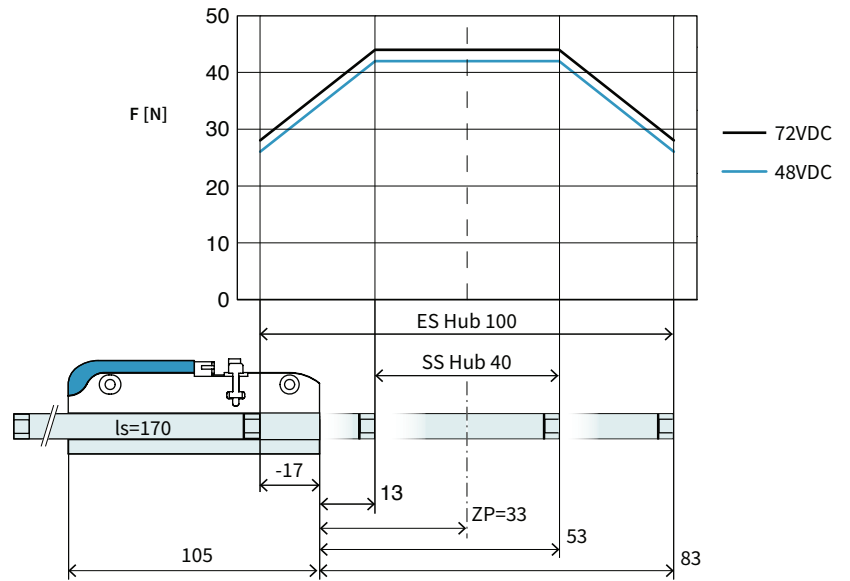
Technische Daten P02-23Sx80/0x60-LC			
Hub			
Standard Hub (SS)	mm (in)		0 (0)
Erweiterter Hub (ES)	mm (in)		60 (2.35)
Kraft			
Maximalkraft @ 48VDC	N (lbf)		41.6 (9.35)
Maximalkraft @ 72VDC	N (lbf)		44 (9.89)
Max. Dauerkraft [Passivkühlung / Lüfter / Fluid]	N (lbf)		8.6 / 16 / - (1.9 / 3.5 / -)
Max. Randkraft relativ	%		63
Kraftkonstante	N/A _{pk} (lbf/A _{pk})		11 (2.47)
Geschwindigkeit			
Max. Geschw. @ 48VDC	m/s (in/s)		3.9 (159.9)
Max. Geschw. @ 72VDC	m/s (in/s)		5.9 (239.9)
Positionssensorik			
Wiederholgenauigkeit	mm (in)		±0.05 (±0.002)
Linearität	%		± 0.5
Elektrische Daten			
Maximalstrom @ 48VDC	A _{pk}		3.7
Maximalstrom @ 72VDC	A _{pk}		3.9
Max. Dauerstrom [Passivkühlung / Lüfter / Fluid]	A _{pk}		0.78 / 1.4 / -
Thermische Daten			
Max. Wicklungstemperatur (Sensor)	°C		90
Therm. Widerstand [Passivkühlung / Lüfter / Fluid]	°K/W		6.4 / 1.9 / -
Therm. Zeitkonstante [Passivkühlung / Lüfter / Fluid]	s		830 / 250 / -
Mechanische Daten			
Läuferlänge	mm (in)		130 (5.1)
Läufermasse	g (lb)		90 (0.2)



Artikel	Beschreibung	Artikelnummer
PS02-23Sx80-F	Stator mit Flachleiterstecker 13 Pin	0150-1272
PL01-12x130/90-LC	Läufer 'standard LC'	0150-2580
PL02-12x130/90-LC	Läufer 'heavy duty LC'	0150-2590

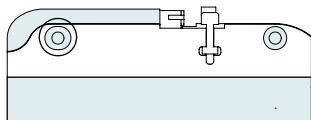
P02-23Sx80/40x100-LC

Max. Hub: 100 mm
Spitzenkraft: 44 N



Abmessungen mm

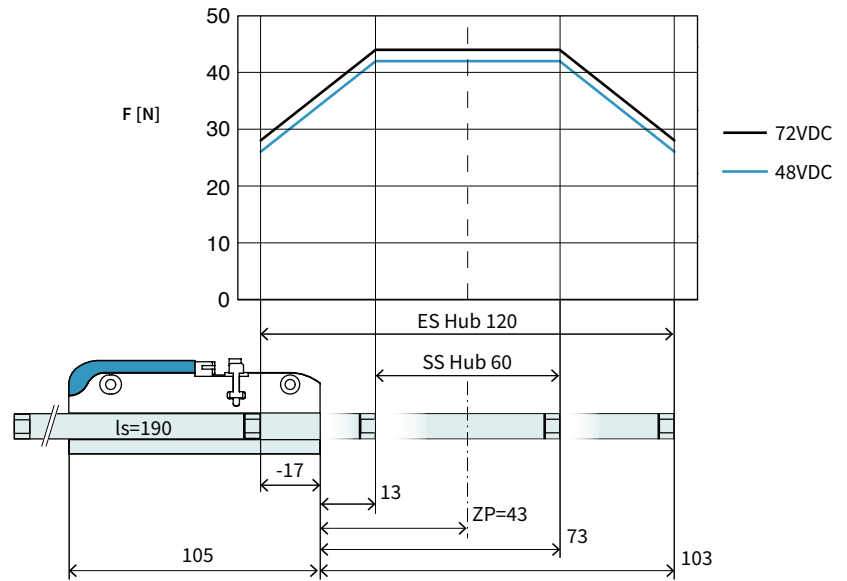
Technische Daten P02-23Sx80/40x100-LC				
Hub				
Standard Hub (SS)	mm	(in)	40	(1.57)
Erweiterter Hub (ES)	mm	(in)	100	(3.93)
Kraft				
Maximalkraft @ 48VDC	N	(lbf)	41.6	(9.35)
Maximalkraft @ 72VDC	N	(lbf)	44	(9.89)
Max. Dauerkraft [Passivkühlung / Lüfter / Fluid]	N	(lbf)	8.6 / 16 / -	(1.9 / 3.5 / -)
Max. Randkraft relativ	%		63	
Kraftkonstante	N/A _{pk}	(lbf/A _{pk})	11	(2.47)
Geschwindigkeit				
Max. Geschw. @ 48VDC	m/s	(in/s)	3.9	(159.9)
Max. Geschw. @ 72VDC	m/s	(in/s)	5.9	(239.9)
Positionssensorik				
Wiederholgenauigkeit	mm	(in)	±0.05	(±0.002)
Linearität	%		± 0.35	
Elektrische Daten				
Maximalstrom @ 48VDC	A _{pk}		3.7	
Maximalstrom @ 72VDC	A _{pk}		3.9	
Max. Dauerstrom [Passivkühlung / Lüfter / Fluid]	A _{pk}		0.78 / 1.4 / -	
Thermische Daten				
Max. Wicklungstemperatur (Sensor)	°C		90	
Therm. Widerstand [Passivkühlung / Lüfter / Fluid]	°K/W		6.4 / 1.9 / -	
Therm. Zeitkonstante [Passivkühlung / Lüfter / Fluid]	s		830 / 250 / -	
Mechanische Daten				
Läuferlänge	mm	(in)	170	(6.7)
Läufermasse	g	(lb)	130	(0.29)



Artikel	Beschreibung	Artikelnummer
PS02-23Sx80-F	Stator mit Flachleiterstecker 13 Pin	0150-1272
PL01-12x170/130-LC	Läufer 'standard LC'	0150-2581
PL02-12x170/130-LC	Läufer 'heavy duty LC'	0150-2591

P02-23Sx80/60x120-LC

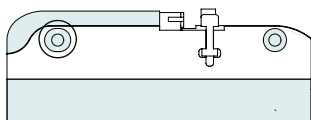
Max. Hub: 120 mm
Spitzenkraft: 44 N



Abmessungen mm

Technische Daten P02-23Sx80/60x120-LC

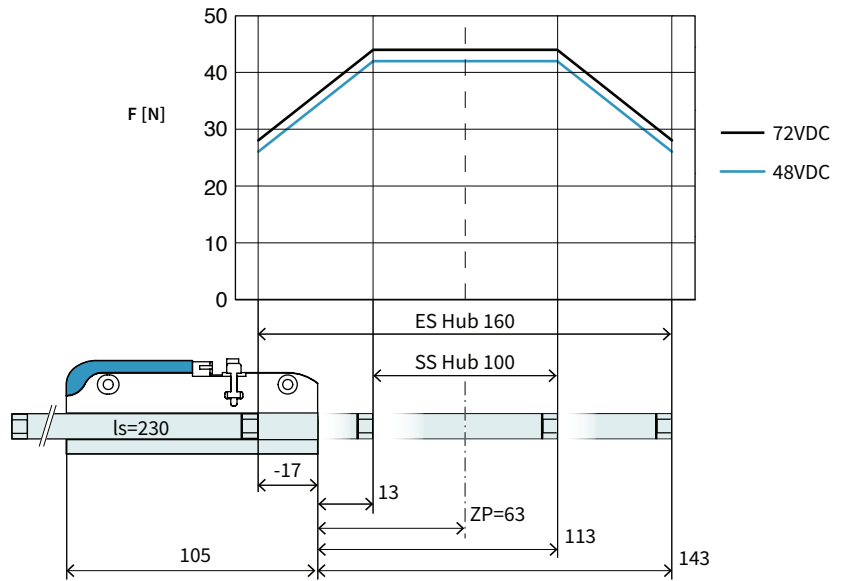
Hub			
Standard Hub (SS)	mm (in)	60	(2.35)
Erweiterter Hub (ES)	mm (in)	120	(4.71)
Kraft			
Maximalkraft @ 48VDC	N (lbf)	41.6	(9.35)
Maximalkraft @ 72VDC	N (lbf)	44	(9.89)
Max. Dauerkraft [Passivkühlung / Lüfter / Fluid]	N (lbf)	8.6 / 16 / -	(1.9 / 3.5 / -)
Max. Randkraft relativ	%	63	
Kraftkonstante	N/A _{pk} (lbf/A _{pk})	11	(2.47)
Geschwindigkeit			
Max. Geschw. @ 48VDC	m/s (in/s)	3.9	(159.9)
Max. Geschw. @ 72VDC	m/s (in/s)	5.9	(239.9)
Positionssensoren			
Wiederholgenauigkeit	mm (in)	±0.05	(±0.002)
Linearität	%	± 0.3	
Elektrische Daten			
Maximalstrom @ 48VDC	A _{pk}	3.7	
Maximalstrom @ 72VDC	A _{pk}	3.9	
Max. Dauerstrom [Passivkühlung / Lüfter / Fluid]	A _{pk}	0.78 / 1.4 / -	
Thermische Daten			
Max. Wicklungstemperatur (Sensor)	°C	90	
Therm. Widerstand [Passivkühlung / Lüfter / Fluid]	°K/W	6.4 / 1.9 / -	
Therm. Zeitkonstante [Passivkühlung / Lüfter / Fluid]	s	830 / 250 / -	
Mechanische Daten			
Läuferlänge	mm (in)	190	(7.5)
Läufermasse	g (lb)	145	(0.32)



Artikel	Beschreibung	Artikelnummer
PS02-23Sx80-F	Stator mit Flachleiterstecker 13 Pin	0150-1272
PL01-12x190/150-LC	Läufer 'standard LC'	0150-2582
PL02-12x190/150-LC	Läufer 'heavy duty LC'	0150-2592

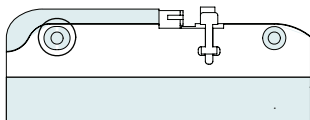
P02-23Sx80/100x160-LC

Max. Hub: 160 mm
Spitzenkraft: 44 N



Abmessungen mm

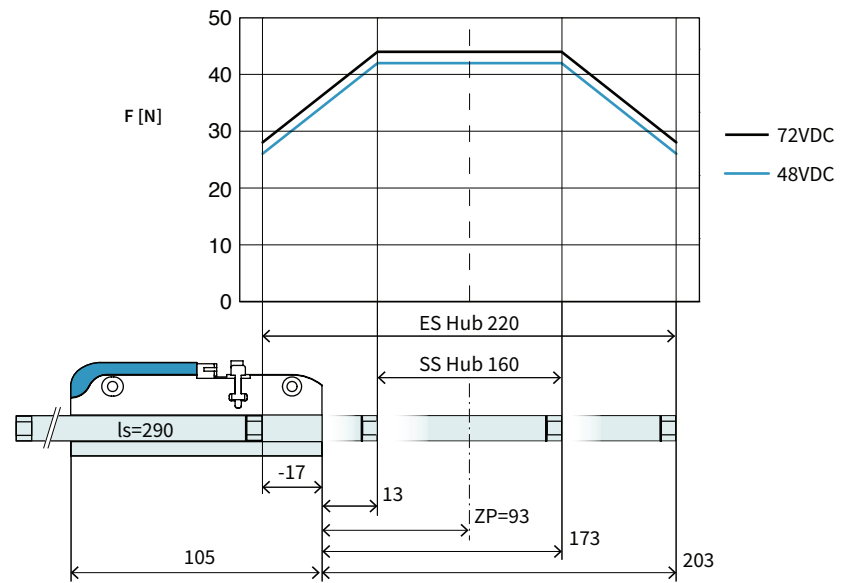
Technische Daten P02-23Sx80/100x160-LC			
Hub			
Standard Hub (SS)	mm (in)	100 (3.93)	
Erweiterter Hub (ES)	mm (in)	160 (6.29)	
Kraft			
Maximalkraft @ 48VDC	N (lbf)	41.6 (9.35)	
Maximalkraft @ 72VDC	N (lbf)	44 (9.89)	
Max. Dauerkraft [Passivkühlung / Lüfter / Fluid]	N (lbf)	8.6 / 16 / - (1.9 / 3.5 / -)	
Max. Randkraft relativ	%	63	
Kraftkonstante	N/A _{pk} (lbf/A _{pk})	11 (2.47)	
Geschwindigkeit			
Max. Geschw. @ 48VDC	m/s (in/s)	3.9 (159.9)	
Max. Geschw. @ 72VDC	m/s (in/s)	5.9 (239.9)	
Positionssensorik			
Wiederholgenauigkeit	mm (in)	±0.05 (±0.002)	
Linearität	%	± 0.25	
Elektrische Daten			
Maximalstrom @ 48VDC	A _{pk}	3.7	
Maximalstrom @ 72VDC	A _{pk}	3.9	
Max. Dauerstrom [Passivkühlung / Lüfter / Fluid]	A _{pk}	0.78 / 1.4 / -	
Thermische Daten			
Max. Wicklungstemperatur (Sensor)	°C	90	
Therm. Widerstand [Passivkühlung / Lüfter / Fluid]	°K/W	6.4 / 1.9 / -	
Therm. Zeitkonstante [Passivkühlung / Lüfter / Fluid]	s	830 / 250 / -	
Mechanische Daten			
Läuferlänge	mm (in)	230 (9.1)	
Läufermasse	g (lb)	180 (0.4)	



Artikel	Beschreibung	Artikelnummer
PS02-23Sx80-F	Stator mit Flachleiterstecker 13 Pin	0150-1272
PL01-12x230/190-LC	Läufer 'standard LC'	0150-2598
PL02-12x230/190-LC	Läufer 'heavy duty LC'	0150-2599

P02-23Sx80/160x220-LC

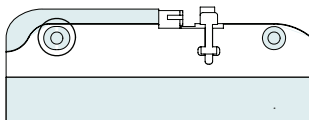
Max. Hub: 220 mm
Spitzenkraft: 44 N



Abmessungen mm

Technische Daten P02-23Sx80/160x220-LC

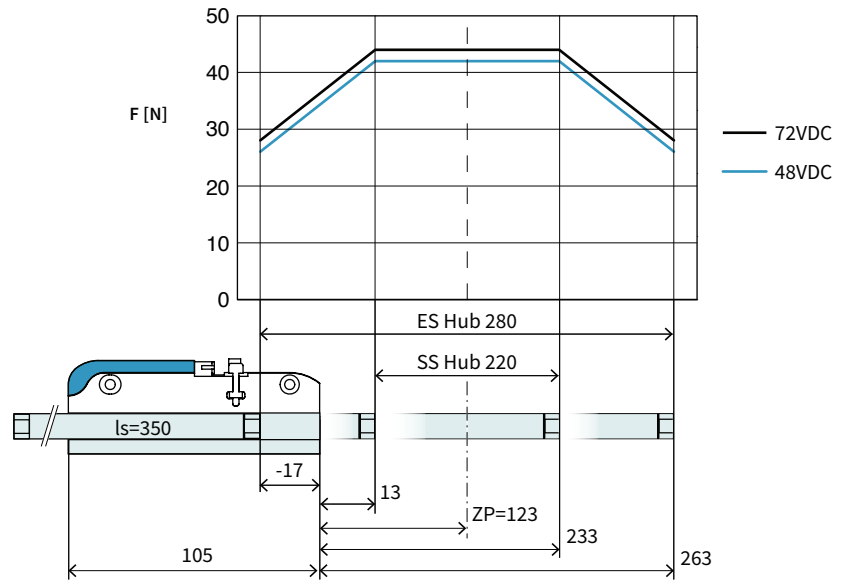
Hub			
Standard Hub (SS)	mm (in)	160 (6.29)	
Erweiterter Hub (ES)	mm (in)	220 (8.65)	
Kraft			
Maximalkraft @ 48VDC	N (lbf)	41.6 (9.35)	
Maximalkraft @ 72VDC	N (lbf)	44 (9.89)	
Max. Dauerkraft [Passivkühlung / Lüfter / Fluid]	N (lbf)	8.6 / 16 / - (1.9 / 3.5 / -)	
Max. Randkraft relativ	%	63	
Kraftkonstante	N/A _{pk} (lbf/A _{pk})	11 (2.47)	
Geschwindigkeit			
Max. Geschw. @ 48VDC	m/s (in/s)	3.9 (159.9)	
Max. Geschw. @ 72VDC	m/s (in/s)	5.9 (239.9)	
Positionssensorik			
Wiederholgenauigkeit	mm (in)	±0.05 (±0.002)	
Linearität	%	± 0.2	
Elektrische Daten			
Maximalstrom @ 48VDC	A _{pk}	3.7	
Maximalstrom @ 72VDC	A _{pk}	3.9	
Max. Dauerstrom [Passivkühlung / Lüfter / Fluid]	A _{pk}	0.78 / 1.4 / -	
Thermische Daten			
Max. Wicklungstemperatur (Sensor)	°C	90	
Therm. Widerstand [Passivkühlung / Lüfter / Fluid]	°K/W	6.4 / 1.9 / -	
Therm. Zeitkonstante [Passivkühlung / Lüfter / Fluid]	s	830 / 250 / -	
Mechanische Daten			
Läuferlänge	mm (in)	290 (11)	
Läufermasse	g (lb)	230 (0.51)	



Artikel	Beschreibung	Artikelnummer
PS02-23Sx80-F	Stator mit Flachleiterstecker 13 Pin	0150-1272
PL01-12x290/250-LC	Läufer 'standard LC'	0150-2583
PL02-12x290/250-LC	Läufer 'heavy duty LC'	0150-2593

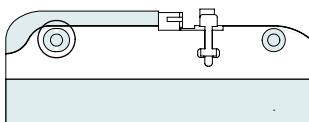
P02-23Sx80/220x280-LC

Max. Hub: 280 mm
Spitzenkraft: 44 N



Abmessungen mm

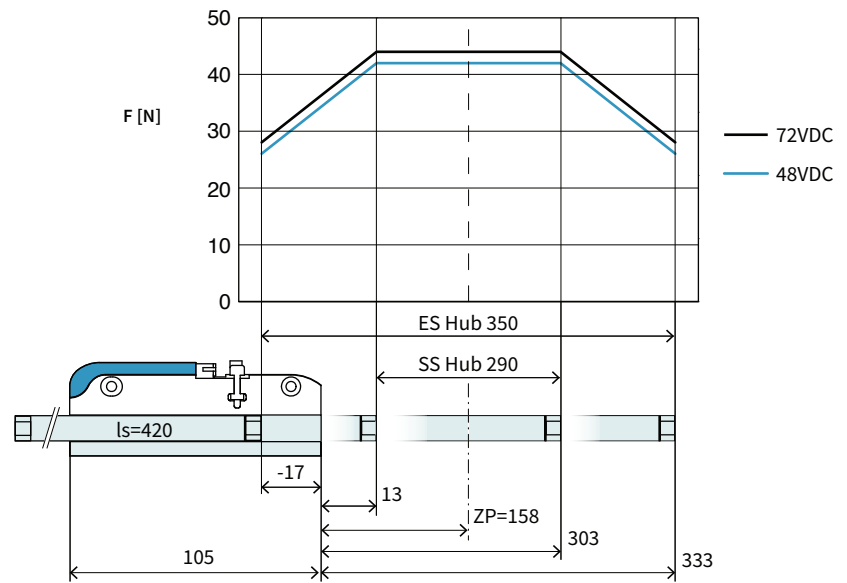
Technische Daten P02-23Sx80/220x280-LC				
Hub				
Standard Hub (SS)	mm	(in)	220	(8.65)
Erweiterter Hub (ES)	mm	(in)	280	(10.99)
Kraft				
Maximalkraft @ 48VDC	N	(lbf)	41.6	(9.35)
Maximalkraft @ 72VDC	N	(lbf)	44	(9.89)
Max. Dauerkraft [Passivkühlung / Lüfter / Fluid]	N	(lbf)	8.6 / 16 / -	(1.9 / 3.5 / -)
Max. Randkraft relativ	%		63	
Kraftkonstante	N/A _{pk}	(lbf/A _{pk})	11	(2.47)
Geschwindigkeit				
Max. Geschw. @ 48VDC	m/s	(in/s)	3.9	(159.9)
Max. Geschw. @ 72VDC	m/s	(in/s)	5.9	(239.9)
Positionssensorik				
Wiederholgenauigkeit	mm	(in)	±0.05	(±0.002)
Linearität	%		± 0.2	
Elektrische Daten				
Maximalstrom @ 48VDC	A _{pk}		3.7	
Maximalstrom @ 72VDC	A _{pk}		3.9	
Max. Dauerstrom [Passivkühlung / Lüfter / Fluid]	A _{pk}		0.78 / 1.4 / -	
Thermische Daten				
Max. Wicklungstemperatur (Sensor)	°C		90	
Therm. Widerstand [Passivkühlung / Lüfter / Fluid]	°K/W		6.4 / 1.9 / -	
Therm. Zeitkonstante [Passivkühlung / Lüfter / Fluid]	s		830 / 250 / -	
Mechanische Daten				
Läuferlänge	mm	(in)	350	(14)
Läufermasse	g	(lb)	280	(0.62)



Artikel	Beschreibung	Artikelnummer
PS02-23Sx80-F	Stator mit Flachleiterstecker 13 Pin	0150-1272
PL01-12x350/310-LC	Läufer 'standard LC'	0150-2584
PL02-12x350/310-LC	Läufer 'heavy duty LC'	0150-2594

P02-23Sx80/290x350-LC

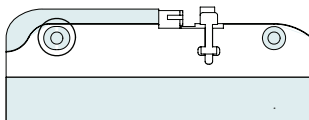
Max. Hub: 350 mm
Spitzenkraft: 44 N



Abmessungen mm

Technische Daten P02-23Sx80/290x350-LC

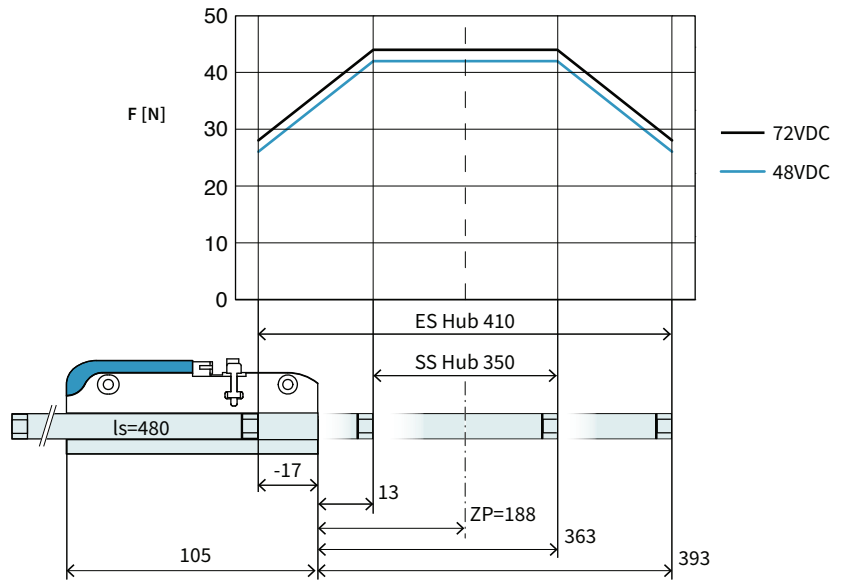
Hub			
Standard Hub (SS)	mm (in)	290	(11.4)
Erweiterter Hub (ES)	mm (in)	350	(13.8)
Kraft			
Maximalkraft @ 48VDC	N (lbf)	41.6	(9.35)
Maximalkraft @ 72VDC	N (lbf)	44	(9.89)
Max. Dauerkraft [Passivkühlung / Lüfter / Fluid]	N (lbf)	8.6 / 16 / -	(1.9 / 3.5 / -)
Max. Randkraft relativ	%	63	
Kraftkonstante	N/A _{pk} (lbf/A _{pk})	11	(2.47)
Geschwindigkeit			
Max. Geschw. @ 48VDC	m/s (in/s)	3.9	(159.9)
Max. Geschw. @ 72VDC	m/s (in/s)	5.9	(239.9)
Positionssensorik			
Wiederholgenauigkeit	mm (in)	±0.05	(±0.002)
Linearität	%	± 0.15	
Elektrische Daten			
Maximalstrom @ 48VDC	A _{pk}	3.7	
Maximalstrom @ 72VDC	A _{pk}	3.9	
Max. Dauerstrom [Passivkühlung / Lüfter / Fluid]	A _{pk}	0.78 / 1.4 / -	
Thermische Daten			
Max. Wicklungstemperatur (Sensor)	°C	90	
Therm. Widerstand [Passivkühlung / Lüfter / Fluid]	°K/W	6.4 / 1.9 / -	
Therm. Zeitkonstante [Passivkühlung / Lüfter / Fluid]	s	830 / 250 / -	
Mechanische Daten			
Läuferlänge	mm (in)	420	(17)
Läufermasse	g (lb)	340	(0.75)



Artikel	Beschreibung	Artikelnummer
PS02-23Sx80-F	Stator mit Flachleiterstecker 13 Pin	0150-1272
PL01-12x420/380-LC	Läufer 'standard LC'	0150-2585
PL02-12x420/380-LC	Läufer 'heavy duty LC'	0150-2595

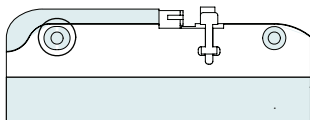
P02-23Sx80/350x410-LC

Max. Hub: 410 mm
Spitzenkraft: 44 N



Abmessungen mm

Technische Daten P02-23Sx80/350x410-LC				
Hub				
Standard Hub (SS)	mm	(in)	350	(13.8)
Erweiterter Hub (ES)	mm	(in)	410	(16.1)
Kraft				
Maximalkraft @ 48VDC	N	(lbf)	41.6	(9.35)
Maximalkraft @ 72VDC	N	(lbf)	44	(9.89)
Max. Dauerkraft [Passivkühlung / Lüfter / Fluid]	N	(lbf)	8.6 / 16 / -	(1.9 / 3.5 / -)
Max. Randkraft relativ	%		63	
Kraftkonstante	N/A _{pk}	(lbf/A _{pk})	11	(2.47)
Geschwindigkeit				
Max. Geschw. @ 48VDC	m/s	(in/s)	3.9	(159.9)
Max. Geschw. @ 72VDC	m/s	(in/s)	5.9	(239.9)
Positionssensorik				
Wiederholgenauigkeit	mm	(in)	±0.05	(±0.002)
Linearität	%		±0.15	
Elektrische Daten				
Maximalstrom @ 48VDC	A _{pk}		3.7	
Maximalstrom @ 72VDC	A _{pk}		3.9	
Max. Dauerstrom [Passivkühlung / Lüfter / Fluid]	A _{pk}		0.78 / 1.4 / -	
Thermische Daten				
Max. Wicklungstemperatur (Sensor)	°C		90	
Therm. Widerstand [Passivkühlung / Lüfter / Fluid]	°K/W		6.4 / 1.9 / -	
Therm. Zeitkonstante [Passivkühlung / Lüfter / Fluid]	s		830 / 250 / -	
Mechanische Daten				
Läuferlänge	mm	(in)	480	(19)
Läufermasse	g	(lb)	390	(0.86)

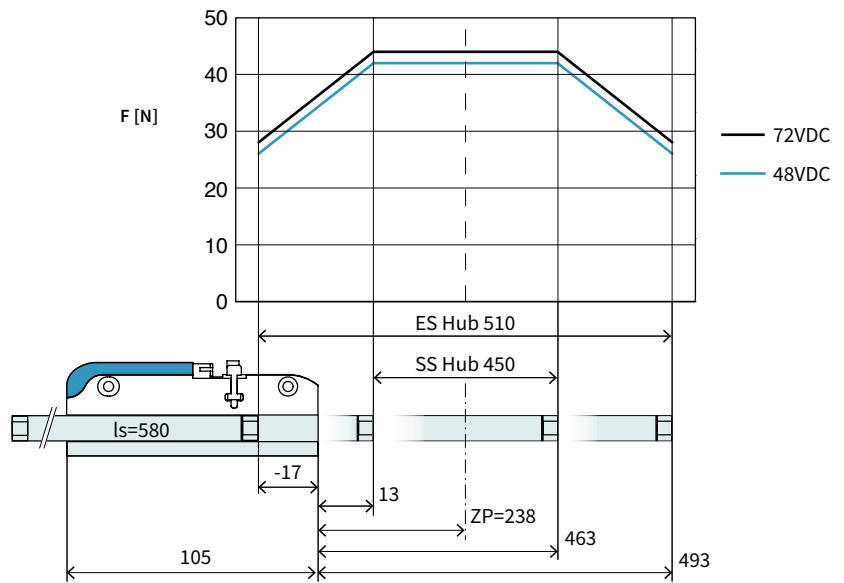


Artikel	Beschreibung	Artikelnummer
PS02-23Sx80-F	Stator mit Flachleiterstecker 13 Pin	0150-1272
PL01-12x480/440-LC	Läufer 'standard LC'	0150-2586
PL02-12x480/440-LC	Läufer 'heavy duty LC'	0150-2597

P02-23Sx80/450x510-LC

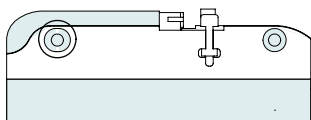
Max. Hub: 510 mm
Spitzenkraft: 44 N

Abmessungen mm



Technische Daten P02-23Sx80/450x510-LC

Hub			
Standard Hub (SS)	mm (in)		450 (17.69)
Erweiterter Hub (ES)	mm (in)		510 (20.1)
Kraft			
Maximalkraft @ 48VDC	N (lbf)		41.6 (9.35)
Maximalkraft @ 72VDC	N (lbf)		44 (9.89)
Max. Dauerkraft [Passivkühlung / Lüfter / Fluid]	N (lbf)		8.6 / 16 / - (1.9 / 3.5 / -)
Max. Randkraft relativ	%		63
Kraftkonstante	N/A _{pk} (lbf/A _{pk})		11 (2.47)
Geschwindigkeit			
Max. Geschw. @ 48VDC	m/s (in/s)		3.9 (159.9)
Max. Geschw. @ 72VDC	m/s (in/s)		5.9 (239.9)
Positionssensorik			
Wiederholgenauigkeit	mm (in)		±0.05 (±0.002)
Linearität	%		± 0.15
Elektrische Daten			
Maximalstrom @ 48VDC	A _{pk}		3.7
Maximalstrom @ 72VDC	A _{pk}		3.9
Max. Dauerstrom [Passivkühlung / Lüfter / Fluid]	A _{pk}		0.78 / 1.4 / -
Thermische Daten			
Max. Wicklungstemperatur (Sensor)	°C		90
Therm. Widerstand [Passivkühlung / Lüfter / Fluid]	°K/W		6.4 / 1.9 / -
Therm. Zeitkonstante [Passivkühlung / Lüfter / Fluid]	s		830 / 250 / -
Mechanische Daten			
Läuferlänge	mm (in)		580 (23)
Läufermasse	g (lb)		480 (1.06)

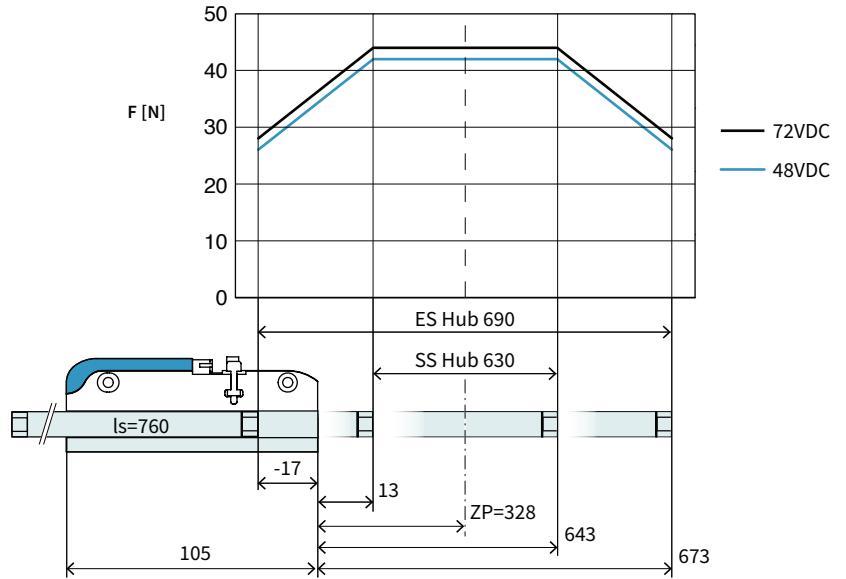


Artikel	Beschreibung	Artikelnummer
PS02-23Sx80-F	Stator mit Flachleiterstecker 13 Pin	0150-1272
PL01-12x580/540-LC	Läufer 'standard LC'	0150-2587
PL02-12x580/540-LC	Läufer 'heavy duty LC'	0150-2596

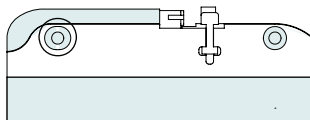
P02-23Sx80/630x690-LC

Max. Hub: 690 mm
Spitzenkraft: 44 N

Abmessungen mm



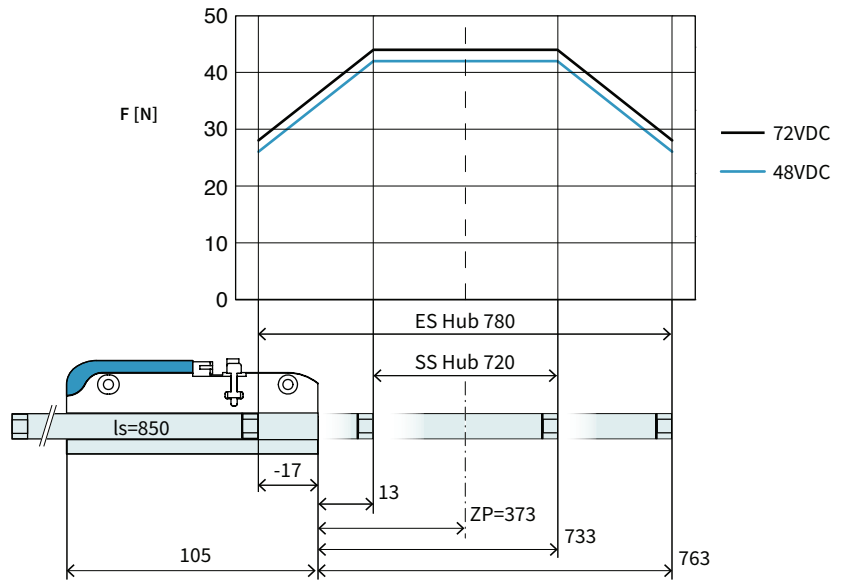
Technische Daten P02-23Sx80/630x690-LC				
Hub				
Standard Hub (SS)	mm	(in)	630	(24.8)
Erweiterter Hub (ES)	mm	(in)	690	(27.19)
Kraft				
Maximalkraft @ 48VDC	N	(lbf)	41.6	(9.35)
Maximalkraft @ 72VDC	N	(lbf)	44	(9.89)
Max. Dauerkraft [Passivkühlung / Lüfter / Fluid]	N	(lbf)	8.6 / 16 / -	(1.9 / 3.5 / -)
Max. Randkraft relativ	%		63	
Kraftkonstante	N/A _{pk}	(lbf/A _{pk})	11	(2.47)
Geschwindigkeit				
Max. Geschw. @ 48VDC	m/s	(in/s)	3.9	(159.9)
Max. Geschw. @ 72VDC	m/s	(in/s)	5.9	(239.9)
Positionssensorik				
Wiederholgenauigkeit	mm	(in)	±0.05	(±0.002)
Linearität	%		± 0.15	
Elektrische Daten				
Maximalstrom @ 48VDC	A _{pk}		3.7	
Maximalstrom @ 72VDC	A _{pk}		3.9	
Max. Dauerstrom [Passivkühlung / Lüfter / Fluid]	A _{pk}		0.78 / 1.4 / -	
Thermische Daten				
Max. Wicklungstemperatur (Sensor)	°C		90	
Therm. Widerstand [Passivkühlung / Lüfter / Fluid]	°K/W		6.4 / 1.9 / -	
Therm. Zeitkonstante [Passivkühlung / Lüfter / Fluid]	s		830 / 250 / -	
Mechanische Daten				
Läuferlänge	mm	(in)	760	(30)
Läufermasse	g	(lb)	630	(1.4)



Artikel	Beschreibung	Artikelnummer
PS02-23Sx80-F	Stator mit Flachleiterstecker 13 Pin	0150-1272
PL01-12x760/720-LC	Läufer 'standard LC'	0150-2589
PL02-12x760/720-LC	Läufer 'heavy duty LC'	auf Anfrage

P02-23Sx80/720x780-LC

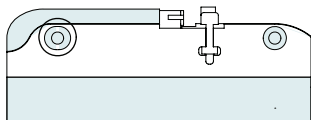
Max. Hub: 780 mm
Spitzenkraft: 44 N



Abmessungen mm

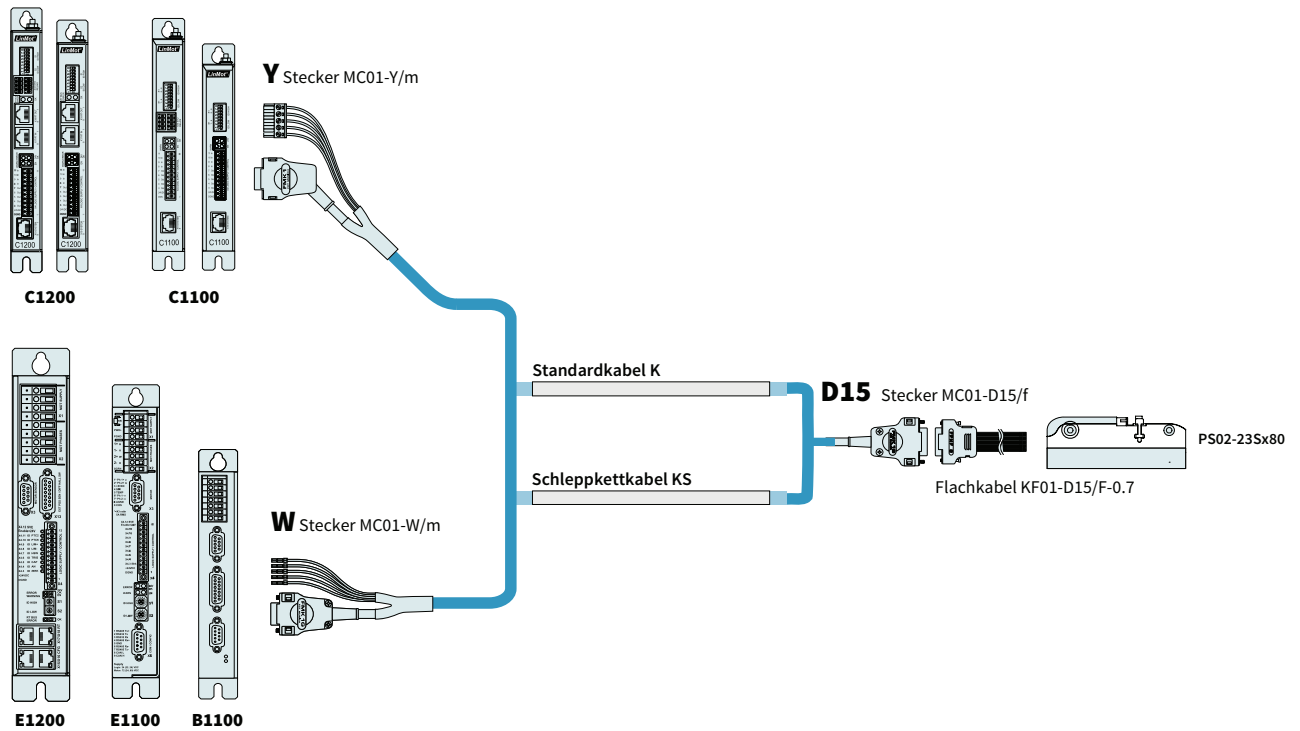
Technische Daten Motorfamilie P02-23Sx80/720x780-LC

Technische Daten Motorfamilie P02-23Sx80/720x780-LC			
Hub			
Standard Hub (SS)	mm (in)	720	(28.3)
Erweiterter Hub (ES)	mm (in)	780	(30.69)
Kraft			
Maximalkraft @ 48VDC	N (lbf)	41.6	(9.35)
Maximalkraft @ 72VDC	N (lbf)	44	(9.89)
Max. Dauerkraft [Passivkühlung / Lüfter / Fluid]	N (lbf)	8.6 / 16 / -	(1.9 / 3.5 / -)
Max. Randkraft relativ	%	63	
Kraftkonstante	N/A _{pk} (lbf/A _{pk})	11	(2.47)
Geschwindigkeit			
Max. Geschw. @ 48VDC	m/s (in/s)	3.9	(159.9)
Max. Geschw. @ 72VDC	m/s (in/s)	5.9	(239.9)
Positionssensorik			
Wiederholgenauigkeit	mm (in)	±0.05	(±0.002)
Linearität	%	± 0.15	
Elektrische Daten			
Maximalstrom @ 48VDC	A _{pk}	3.7	
Maximalstrom @ 72VDC	A _{pk}	3.9	
Max. Dauerstrom [Passivkühlung / Lüfter / Fluid]	A _{pk}	0.78 / 1.4 / -	
Thermische Daten			
Max. Wicklungstemperatur (Sensor)	°C	90	
Therm. Widerstand [Passivkühlung / Lüfter / Fluid]	°K/W	6.4 / 1.9 / -	
Therm. Zeitkonstante [Passivkühlung / Lüfter / Fluid]	s	830 / 250 / -	
Mechanische Daten			
Läuferlänge	mm (in)	850	(33)
Läufermasse	g (lb)	700	(1.5)



Artikel	Beschreibung	Artikelnummer
PS02-23Sx80-F	Stator mit Flachleiterstecker 13 Pin	0150-1272
PL01-12x850/810-LC	Läufer 'standard LC'	0150-2588
PL01-12x850/810-LC	Läufer 'heavy duty LC'	auf Anfrage

Motorkabel



BESTELLINFORMATIONEN

STANDARDKABEL		
Artikel	Beschreibung	Artikelnummer
K05-W/D15-	Motorkabel W/D15, Länge auf Mass	0150-3333
K05-Y-Fe/D15-	Motorkabel Y-Fe/D15, Länge auf Mass	0150-3504

SCHLEPPKETTABEL		
Artikel	Beschreibung	Artikelnummer
KS05-W/D15-	Schleppkettkabel KS05-W/D15-, Länge auf Mass	auf Anfrage
KS05-Y-Fe/D15-	Schleppkettkabel KS05-Y-Fe/D15-, Länge auf Mass	0150-3683

FLACHKABEL		
Artikel	Beschreibung	Artikelnummer
KF02-D15/F-0.08	Flachkabel 0.08 m, für PS02-23Sx80-F	0150-2150
KF02-D15/F-0.16	Flachkabel 0.16 m, für PS02-23Sx80-F	0150-2156
KF02-D15/F-0.32	Flachkabel 0.32 m, für PS02-23Sx80-F	0150-2152
KF02-D15/F-0.48	Flachkabel 0.48 m, für PS02-23Sx80-F	0150-2154
KF02-D15/F-0.70	Flachkabel 0.70 m, für PS02-23Sx80-F	0150-2158

STECKER UND KABEL (EINZELN)		
Artikel	Beschreibung	Artikelnummer
MC01-W/m	Motorstecker W/m	0150-3140
MC01-Y-Fe/m	Motorstecker Y-Fe/m	0150-3289
MC01-D15/f	Motorstecker D15 (f)	0150-3136
K05-04/05	Motorkabel per m	0150-1920
KS05-04/05	Schleppkettkabel per m	0150-1938

LÄUFERBEFESTIGUNG



Artikel	Beschreibung	Artikelnummer
PLF01-12	Festlager für 12 mm Läufer	0150-3085
PLF01-12-Ni	Festlager für 12 mm Läufer, vernickelt	0150-3573
PLL02-12	Loslager für PL01-12 Läufer	0150-3111

WEITERE PRODUKTDDETAILS FINDEN SIE IM KAPITEL „ZUBEHÖR“.

EXTERNE POSITIONSENSOREN



Artikel	Beschreibung	Artikelnummer
MS01-1/D	Magnetsensor 1µm, A/B (für inc. Band)	0150-1840
MB01-1000	Magnetband 1mm Polteilung per cm	0150-1963
KS025-D/D-Encoder	Encoderkabel (Länge in m)	0150-3166
KS025-D/D15-Encoder	Encoderkabel (Länge in m)	0150-3168

WEITERE PRODUKTDDETAILS FINDEN SIE IM KAPITEL „ZUBEHÖR“.



Artikel	Beschreibung	Artikelnummer
MS01-1/D-SSI	Magnetsensor 1µm, A/B (für abs. Band)	0150-2095
MB01-1000-ABS	Magnetband absolut, 1mm Polteilung per cm	0150-2096
EC01-ABS/ENC-12-S	Encoder Stecker gerade	0150-3616
KSS01-12-D15/ABS-ENC	Spezialkabel für MS01-1/D-SSI auf C1100/C1200/C1400/E1200/E1400 Drives	0150-3652

WEITERE PRODUKTDDETAILS FINDEN SIE IM KAPITEL „ZUBEHÖR“.

LINEARMOTOREN P02-23Sx80F-HP



- ✓ Kurze Bauform
- ✓ Integrierter Montageflansch
- ✓ Steckbares Motorkabel mit Abdeckung
- ✓ Frei positionierbarer Kabelabgang
- ✓ Für den Einsatz bei limitierten Platzverhältnissen sowie bei Multi-Achs Anwendungen

LINEARMOTOREN P02-23Sx80F-HP

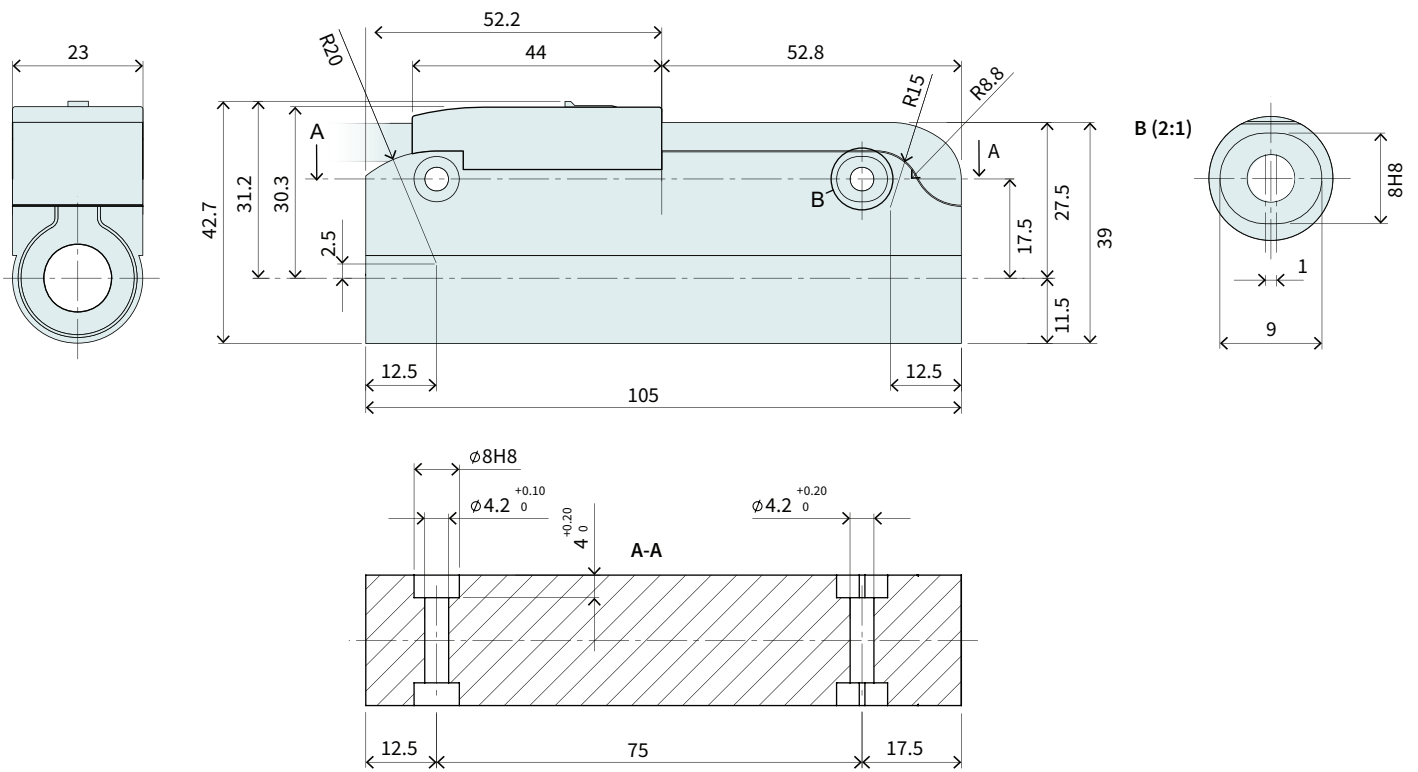
Technische Daten	93
Motorspezifikationen	
P02-23Sx80F/0x60-HP	97
P02-23Sx80F/20x80-HP	98
P02-23Sx80F/40x100-HP	99
P02-23Sx80F/70x130-HP	100
P02-23Sx80F/100x160-HP	101
P02-23Sx80F/140x200-HP	102
P02-23Sx80F/160x220-HP	103
P02-23Sx80F/220x280-HP	104
P02-23Sx80F/290x350-HP	105
P02-23Sx80F/350x410-HP	106
P02-23Sx80F/450x510-HP	107
P02-23Sx80F/630x690-HP	108
P02-23Sx80F/720x780-HP	109
Zubehör	110



MOTORFAMILIE P02-23Sx80F-HP

Technische Daten Motorfamilie				
Hub				
Standard Hub (SS)	mm	(in)	≤ 720	(≤ 28.3)
Erweiterter Hub (ES)	mm	(in)	≤ 780	(≤ 30.69)
Kraft				
Maximalkraft @ 48VDC	N	(lbf)	67.1	(15.1)
Maximalkraft @ 72VDC	N	(lbf)	67.1	(15.1)
Max. Dauerkraft [Passivkühlung / Lüfter / Fluid]	N	(lbf)	13 / 24 / -	(2.9 / 5.3 / -)
Max. Randkraft relativ			%	
			≤ 63	
Kraftkonstante	N/A _{pk}	(lbf/A _{pk})	8.95	(2.01)
Geschwindigkeit				
Max. Geschw. @ 48VDC	m/s	(in/s)	4.9	(189.9)
Max. Geschw. @ 72VDC	m/s	(in/s)	7.3	(289.9)
Positionssensorik				
Positionsauflösung	mm	(in)	0.002	(0.0001)
Wiederholgenauigkeit	mm	(in)	±0.05	(±0.002)
Positionsauflösung mit ES	mm	(in)	0.001	(0.00004)
Wiederholgen. mit ES	mm	(in)	±0.01	(±0.0004)
Linearität mit ES	mm	(in)	±0.01	(±0.0004)
Elektrische Daten				
Maximalstrom @ 48VDC	A _{pk}		7.4	
Maximalstrom @ 72VDC	A _{pk}		7.4	
Max. Dauerstrom [Passivkühlung / Lüfter / Fluid]	A _{pk}		1.5 / 2.7 / -	
Anschlusswiderstand 25 °C / 150 °C	Ohm		4.2 / 6.2	
Anschlussinduktivität	mH		0.6	
Magnetische Periode	mm	(in)	20	(0.78)
Thermische Daten				
Max. Wicklungstemperatur (Sensor)	°C		120	
Therm. Widerstand [Passivkühlung / Lüfter / Fluid]	°K/W		6.4 / 1.9 / -	
Therm. Zeitkonstante [Passivkühlung / Lüfter / Fluid]	s		830 / 250 / -	
Mechanische Daten				
Statordurchmesser	mm	(in)	23	(0.91)
Statorlänge	mm	(in)	105	(4.1)
Statormasse	g	(lb)	245	(0.54)
Läuferdurchmesser	mm	(in)	12	(0.47)
Läuferlänge	mm	(in)	130 - 850	(5.1 - 33)
Läufermasse	g	(lb)	90 - 700	(0.2 - 1.54)
IP Schutzart			IP 50	

STATOR

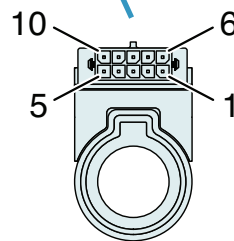


Artikel	Beschreibung	Artikelnummer
PS02-23Sx80F-HP-K	Stator HP, Kabelabgang -90°, 0°, +90°	0150-1285

STECKER

Motor Steckerbelegung		Aderfarbe Motorkabel
Pin 1	Phase 1+	rot
Pin 2	Phase 2+	blau
Pin 3	n.c.	n.c.
Pin 4	Phase 1-	rosa
Pin 5	Phase 2-	grau
Pin 6	Sensor Sin	gelb
Pin 7	Sensor Cos	grün
Pin 8	GND	braun
Pin 9	+5V	weiss
Pin 10	Temp sensor	schwarz
	Gehäuse	Schirm

K-Stecker

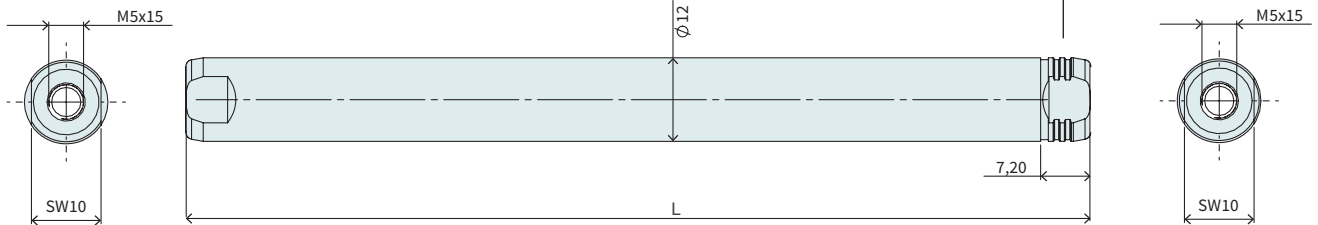


Ansicht: Motorstecker, steckseitig

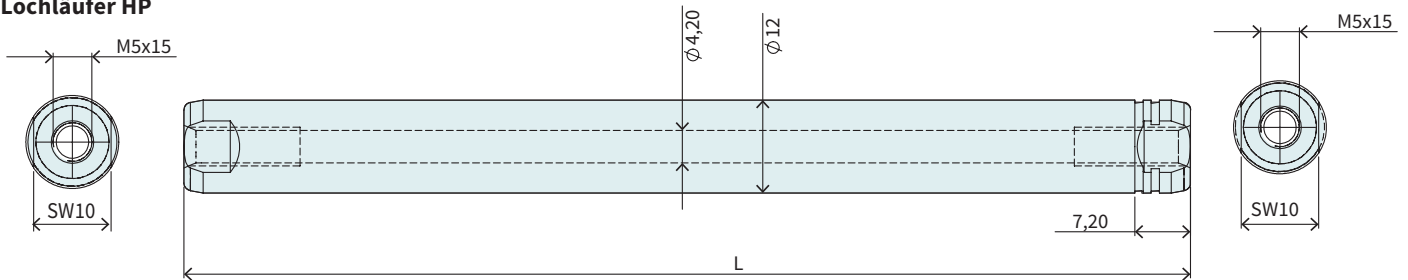
LÄUFER

Nutenanzahl bestimmt den Läufer Typ (siehe Kap.2 / Läufer) und kennzeichnet das vordere Läuferende.

Läufer HP / Heavy Duty HP



Lochläufer HP



Läufer High Performance				
Artikel	Beschreibung	Max. Hub [mm]	Standard Hub [mm]	Artikelnummer
PL01-12x130/90-HP	Läufer 'High Performance'	60	-	0150-2209
PL01-12x150/110-HP	Läufer 'High Performance'	80	20	0150-2281
PL01-12x170/130-HP	Läufer 'High Performance'	100	40	0150-1529
PL01-12x200/160-HP	Läufer 'High Performance'	130	70	0150-1518
PL01-12x230/190-HP	Läufer 'High Performance'	160	100	0150-1519
PL01-12x270/230-HP	Läufer 'High Performance'	200	140	0150-1520
PL01-12x290/250-HP	Läufer 'High Performance'	220	160	0150-1521
PL01-12x350/310-HP	Läufer 'High Performance'	280	220	0150-1522
PL01-12x420/380-HP	Läufer 'High Performance'	350	290	0150-1523
PL01-12x480/440-HP	Läufer 'High Performance'	410	350	0150-1524
PL01-12x580/540-HP	Läufer 'High Performance'	510	450	0150-1525
PL01-12x760/720-HP	Läufer 'High Performance'	690	630	0150-1526
PL01-12x850/810-HP	Läufer 'High Performance'	780	720	0150-1527

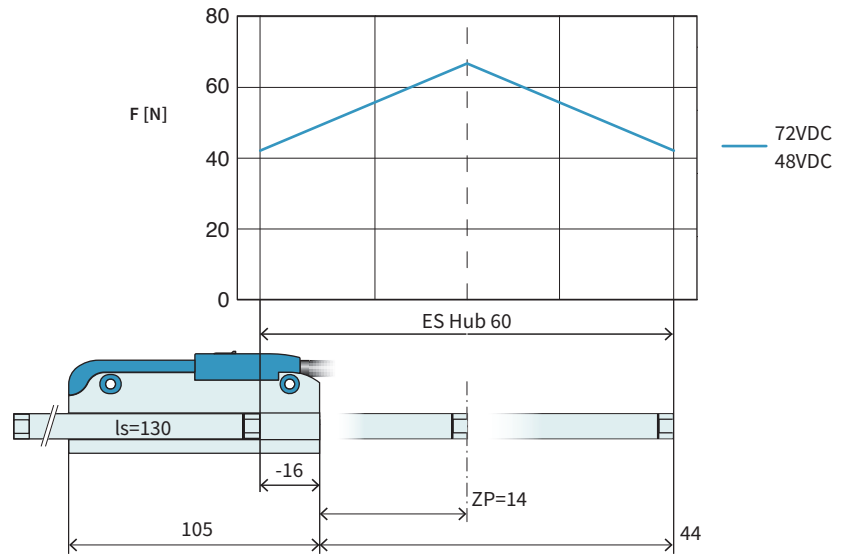
Läufer Heavy Duty High Performance				
Artikel	Beschreibung	Max. Hub [mm]	Standard Hub [mm]	Artikelnummer
PL02-12x130/90-HP	Läufer 'heavy duty' 'High Performance'	60	-	0150-2983
PL02-12x150/110-HP	Läufer 'heavy duty' 'High Performance'	80	20	auf Anfrage
PL02-12x170/130-HP	Läufer 'heavy duty' 'High Performance'	100	40	0150-1559
PL02-12x200/160-HP	Läufer 'heavy duty' 'High Performance'	130	70	0150-1532
PL02-12x230/190-HP	Läufer 'heavy duty' 'High Performance'	160	100	0150-1552
PL02-12x270/230-HP	Läufer 'heavy duty' 'High Performance'	200	140	0150-1533
PL02-12x290/250-HP	Läufer 'heavy duty' 'High Performance'	220	160	0150-1495
PL02-12x350/310-HP	Läufer 'heavy duty' 'High Performance'	280	220	0150-1555
PL02-12x420/380-HP	Läufer 'heavy duty' 'High Performance'	350	290	0150-1554
PL02-12x480/440-HP	Läufer 'heavy duty' 'High Performance'	410	350	0150-2519
PL02-12x580/540-HP	Läufer 'heavy duty' 'High Performance'	510	450	0150-2520
PL02-12x760/720-HP	Läufer 'heavy duty' 'High Performance'	690	630	0150-2521
PL02-12x850/810-HP	Läufer 'heavy duty' 'High Performance'	780	720	0150-2516

Lochläufer High Performance				
Artikel	Beschreibung	Max. Hub [mm]	Standard Hub [mm]	Artikelnummer
PL01-12x130/90-HP-L	Läufer 'High Performance L'	60	–	0150-3687
PL01-12x150/110-HP-L	Läufer 'High Performance L'	80	20	auf Anfrage
PL01-12x170/130-HP-L	Läufer 'High Performance L'	100	40	0150-3688
PL01-12x200/160-HP-L	Läufer 'High Performance L'	130	70	0150-3689
PL01-12x230/190-HP-L	Läufer 'High Performance L'	160	100	0150-2546
PL01-12x270/230-HP-L	Läufer 'High Performance L'	200	140	0150-2557
PL01-12x290/250-HP-L	Läufer 'High Performance L'	220	160	0150-3690
PL01-12x350/310-HP-L	Läufer 'High Performance L'	280	220	0150-3691
PL01-12x420/380-HP-L	Läufer 'High Performance L'	350	290	0150-3692
PL01-12x480/440-HP-L	Läufer 'High Performance L'	410	350	0150-3693
PL01-12x580/540-HP-L	Läufer 'High Performance L'	510	450	0150-3694
PL01-12x760/720-HP-L	Läufer 'High Performance L'	690	630	0150-3695
PL01-12x850/810-HP-L	Läufer 'High Performance L'	780	720	auf Anfrage

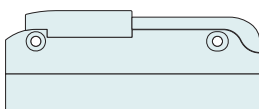
P02-23Sx80F/0x60-HP

Max. Hub: 60 mm
Spitzenkraft: 67 N

Abmessungen mm



Technische Daten P02-23Sx80F/0x60-HP				
Hub				
Standard Hub (SS)	mm (in)		0 (0)	
Erweiterter Hub (ES)	mm (in)		60 (2.35)	
Kraft				
Maximalkraft @ 48VDC	N (lbf)		67.1 (15.1)	
Maximalkraft @ 72VDC	N (lbf)		67.1 (15.1)	
Max. Dauerkraft [Passivkühlung / Lüfter / Fluid]	N (lbf)		13 / 24 / -	(2.9 / 5.3 / -)
Max. Randkraft relativ	%		63	
Kraftkonstante	N/A _{pk} (lbf/A _{pk})		8.95	(2.01)
Geschwindigkeit				
Max. Geschw. @ 48VDC	m/s (in/s)		4.9	(189.9)
Max. Geschw. @ 72VDC	m/s (in/s)		7.3	(289.9)
Positionssensorik				
Wiederholgenauigkeit	mm (in)		±0.05	(±0.002)
Linearität	%		± 0.5	
Elektrische Daten				
Maximalstrom @ 48VDC	A _{pk}		7.4	
Maximalstrom @ 72VDC	A _{pk}		7.4	
Max. Dauerstrom [Passivkühlung / Lüfter / Fluid]	A _{pk}		1.5 / 2.7 / -	
Thermische Daten				
Max. Wicklungstemperatur (Sensor)	°C		120	
Therm. Widerstand [Passivkühlung / Lüfter / Fluid]	°K/W		6.4 / 1.9 / -	
Therm. Zeitkonstante [Passivkühlung / Lüfter / Fluid]	s		830 / 250 / -	
Mechanische Daten				
Läuferlänge	mm (in)		130	(5.1)
Läufermasse	g (lb)		90	(0.2)

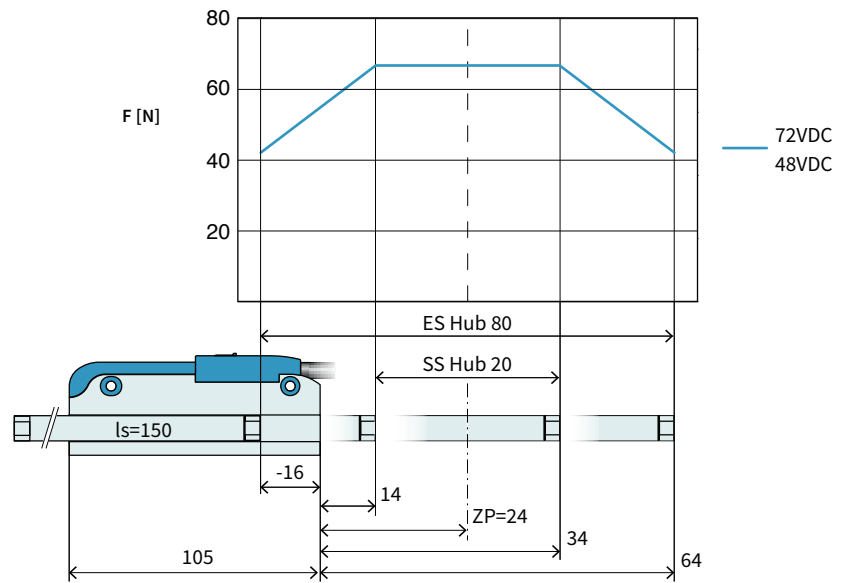


Artikel	Beschreibung	Artikelnummer
PS02-23Sx80F-HP-K	Stator HP, Kabelabgang -90°, 0°, +90°	0150-1285
PL01-12x130/90-HP	Läufer 'High Performance'	0150-2209
PL02-12x130/90-HP	Läufer 'heavy duty' 'High Performance'	0150-2983
PL01-12x130/90-HP-L*	Läufer 'High Performance L'	0150-3687

* mit diesem Läufer ändern sich die oben aufgeführten Motorwerte.

P02-23Sx80F/20x80-HP

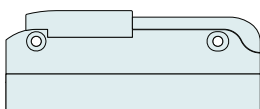
Max. Hub: 80 mm
Spitzenkraft: 67 N



Abmessungen mm

Technische Daten P02-23Sx80F/20x80-HP

Hub			
Standard Hub (SS)	mm (in)	20	(0.78)
Erweiterter Hub (ES)	mm (in)	80	(3.14)
Kraft			
Maximalkraft @ 48VDC	N (lbf)	67.1	(15.1)
Maximalkraft @ 72VDC	N (lbf)	67.1	(15.1)
Max. Dauerkraft [Passivkühlung / Lüfter / Fluid]	N (lbf)	13 / 24 / -	(2.9 / 5.3 / -)
Max. Randkraft relativ	%	63	
Kraftkonstante	N/A _{pk} (lbf/A _{pk})	8.95	(2.01)
Geschwindigkeit			
Max. Geschw. @ 48VDC	m/s (in/s)	4.9	(189.9)
Max. Geschw. @ 72VDC	m/s (in/s)	7.3	(289.9)
Positionssensorik			
Wiederholgenauigkeit	mm (in)	±0.05	(±0.002)
Linearität	%	± 0.4	
Elektrische Daten			
Maximalstrom @ 48VDC	A _{pk}	7.4	
Maximalstrom @ 72VDC	A _{pk}	7.4	
Max. Dauerstrom [Passivkühlung / Lüfter / Fluid]	A _{pk}	1.5 / 2.7 / -	
Thermische Daten			
Max. Wicklungstemperatur (Sensor)	°C	120	
Therm. Widerstand [Passivkühlung / Lüfter / Fluid]	°K/W	6.4 / 1.9 / -	
Therm. Zeitkonstante [Passivkühlung / Lüfter / Fluid]	s	830 / 250 / -	
Mechanische Daten			
Läuferlänge	mm (in)	150	(5.9)
Läufermasse	g (lb)	110	(0.24)

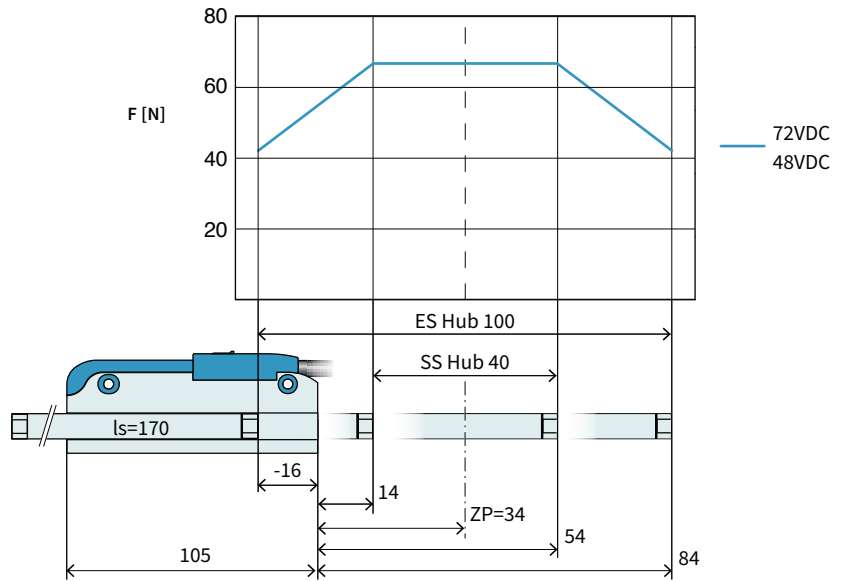


Artikel	Beschreibung	Artikelnummer
PS02-23Sx80F-HP-K	Stator HP, Kabelabgang -90°, 0°, +90°	0150-1285
PL01-12x150/110-HP	Läufer 'High Performance'	0150-2281
PL02-12x150/110-HP	Läufer 'heavy duty' 'High Performance'	auf Anfrage
PL01-12x150/110-HP-L*	Läufer 'High Performance L'	auf Anfrage

* mit diesem Läufer ändern sich die oben aufgeführten Motorwerte.

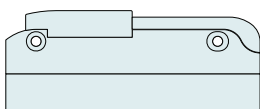
P02-23Sx80F/40x100-HP

Max. Hub: 100 mm
Spitzenkraft: 67 N



Abmessungen mm

Technische Daten P02-23Sx80F/40x100-HP			
Hub			
Standard Hub (SS)	mm (in)	40 (1.57)	
Erweiterter Hub (ES)	mm (in)	100 (3.93)	
Kraft			
Maximalkraft @ 48VDC	N (lbf)	67.1 (15.1)	
Maximalkraft @ 72VDC	N (lbf)	67.1 (15.1)	
Max. Dauerkraft [Passivkühlung / Lüfter / Fluid]	N (lbf)	13 / 24 / - (2.9 / 5.3 / -)	
Max. Randkraft relativ	%	63	
Kraftkonstante	N/A _{pk} (lbf/A _{pk})	8.95 (2.01)	
Geschwindigkeit			
Max. Geschw. @ 48VDC	m/s (in/s)	4.9 (189.9)	
Max. Geschw. @ 72VDC	m/s (in/s)	7.3 (289.9)	
Positionssensorik			
Wiederholgenauigkeit	mm (in)	±0.05 (±0.002)	
Linearität	%	± 0.35	
Elektrische Daten			
Maximalstrom @ 48VDC	A _{pk}	7.4	
Maximalstrom @ 72VDC	A _{pk}	7.4	
Max. Dauerstrom [Passivkühlung / Lüfter / Fluid]	A _{pk}	1.5 / 2.7 / -	
Thermische Daten			
Max. Wicklungstemperatur (Sensor)	°C	120	
Therm. Widerstand [Passivkühlung / Lüfter / Fluid]	°K/W	6.4 / 1.9 / -	
Therm. Zeitkonstante [Passivkühlung / Lüfter / Fluid]	s	830 / 250 / -	
Mechanische Daten			
Läuferlänge	mm (in)	170 (6.7)	
Läufermasse	g (lb)	130 (0.28)	

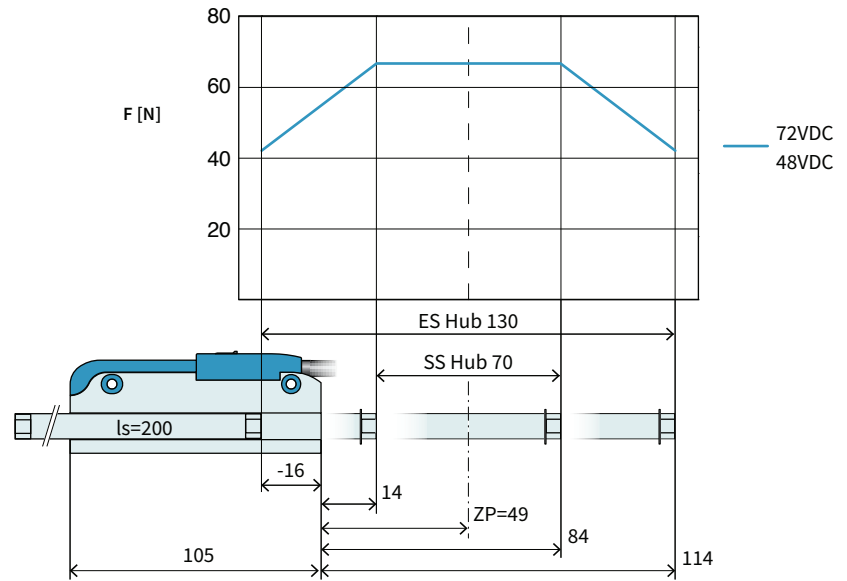


Artikel	Beschreibung	Artikelnummer
PS02-23Sx80F-HP-K	Stator HP, Kabelabgang -90°, 0°, +90°	0150-1285
PL01-12x170/130-HP	Läufer 'High Performance'	0150-1529
PL02-12x170/130-HP	Läufer 'heavy duty' 'High Performance'	0150-1559
PL01-12x170/130-HP-L*	Läufer 'High Performance L'	0150-3688

* mit diesem Läufer ändern sich die oben aufgeführten Motorwerte.

P02-23Sx80F/70x130-HP

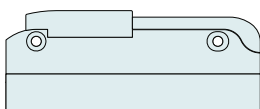
Max. Hub: 130 mm
Spitzenkraft: 67 N



Abmessungen mm

Technische Daten P02-23Sx80F/70x130-HP

Hub			
Standard Hub (SS)	mm (in)	70	(2.75)
Erweiterter Hub (ES)	mm (in)	130	(5.12)
Kraft			
Maximalkraft @ 48VDC	N (lbf)	67.1	(15.1)
Maximalkraft @ 72VDC	N (lbf)	67.1	(15.1)
Max. Dauerkraft [Passivkühlung / Lüfter / Fluid]	N (lbf)	13 / 24 / -	(2.9 / 5.3 / -)
Max. Randkraft relativ	%	63	
Kraftkonstante	N/A _{pk} (lbf/A _{pk})	8.95	(2.01)
Geschwindigkeit			
Max. Geschw. @ 48VDC	m/s (in/s)	4.9	(189.9)
Max. Geschw. @ 72VDC	m/s (in/s)	7.3	(289.9)
Positionssensorik			
Wiederholgenauigkeit	mm (in)	±0.05	(±0.002)
Linearität	%	± 0.3	
Elektrische Daten			
Maximalstrom @ 48VDC	A _{pk}	7.4	
Maximalstrom @ 72VDC	A _{pk}	7.4	
Max. Dauerstrom [Passivkühlung / Lüfter / Fluid]	A _{pk}	1.5 / 2.7 / -	
Thermische Daten			
Max. Wicklungstemperatur (Sensor)	°C	120	
Therm. Widerstand [Passivkühlung / Lüfter / Fluid]	°K/W	6.4 / 1.9 / -	
Therm. Zeitkonstante [Passivkühlung / Lüfter / Fluid]	s	830 / 250 / -	
Mechanische Daten			
Läuferlänge	mm (in)	200	(7.9)
Läufermasse	g (lb)	155	(0.34)

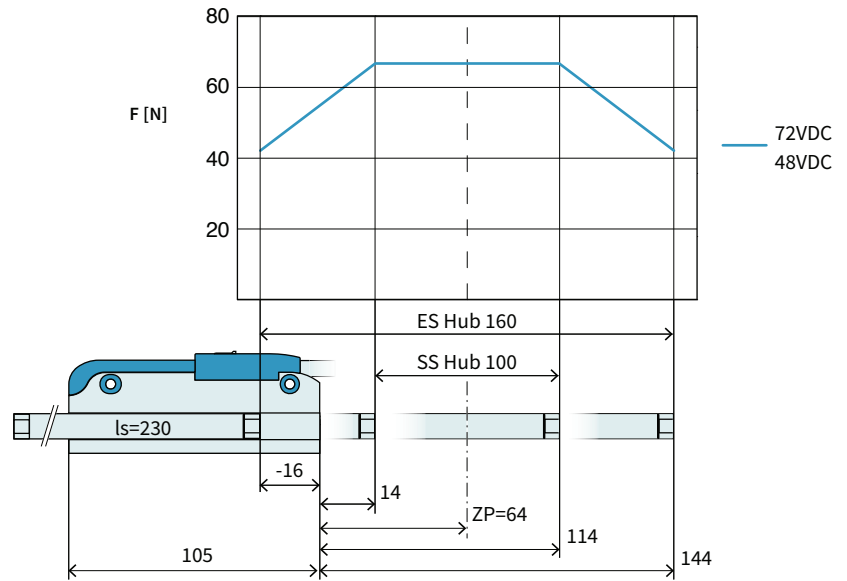


Artikel	Beschreibung	Artikelnummer
PS02-23Sx80F-HP-K	Stator HP, Kabelabgang -90°, 0°, +90°	0150-1285
PL01-12x200/160-HP	Läufer 'High Performance'	0150-1518
PL02-12x200/160-HP	Läufer 'heavy duty' 'High Performance'	0150-1532
PL01-12x200/160-HP-L*	Läufer 'High Performance L'	0150-3689

* mit diesem Läufer ändern sich die oben aufgeführten Motorwerte.

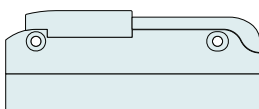
P02-23Sx80F/100x160-HP

Max. Hub: 160 mm
Spitzenkraft: 67 N



Abmessungen mm

Technische Daten P02-23Sx80F/100x160-HP			
Hub			
Standard Hub (SS)	mm (in)	100 (3.93)	
Erweiterter Hub (ES)	mm (in)	160 (6.29)	
Kraft			
Maximalkraft @ 48VDC	N (lbf)	67.1 (15.1)	
Maximalkraft @ 72VDC	N (lbf)	67.1 (15.1)	
Max. Dauerkraft [Passivkühlung / Lüfter / Fluid]	N (lbf)	13 / 24 / - (2.9 / 5.3 / -)	
Max. Randkraft relativ	%	63	
Kraftkonstante	N/A _{pk} (lbf/A _{pk})	8.95 (2.01)	
Geschwindigkeit			
Max. Geschw. @ 48VDC	m/s (in/s)	4.9 (189.9)	
Max. Geschw. @ 72VDC	m/s (in/s)	7.3 (289.9)	
Positionssensorik			
Wiederholgenauigkeit	mm (in)	±0.05 (±0.002)	
Linearität	%	± 0.25	
Elektrische Daten			
Maximalstrom @ 48VDC	A _{pk}	7.4	
Maximalstrom @ 72VDC	A _{pk}	7.4	
Max. Dauerstrom [Passivkühlung / Lüfter / Fluid]	A _{pk}	1.5 / 2.7 / -	
Thermische Daten			
Max. Wicklungstemperatur (Sensor)	°C	120	
Therm. Widerstand [Passivkühlung / Lüfter / Fluid]	°K/W	6.4 / 1.9 / -	
Therm. Zeitkonstante [Passivkühlung / Lüfter / Fluid]	s	830 / 250 / -	
Mechanische Daten			
Läuferlänge	mm (in)	230 (9.1)	
Läufermasse	g (lb)	180 (0.4)	

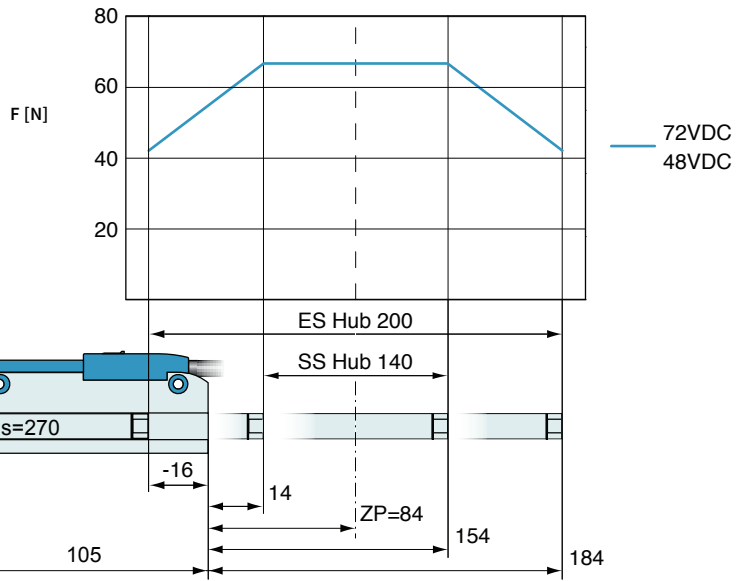


Artikel	Beschreibung	Artikelnummer
PS02-23Sx80F-HP-K	Stator HP, Kabelabgang -90°, 0°, +90°	0150-1285
PL01-12x230/190-HP	Läufer 'High Performance'	0150-1519
PL02-12x230/190-HP	Läufer 'heavy duty' 'High Performance'	0150-1552
PL01-12x230/190-HP-L*	Läufer 'High Performance L'	0150-2546

* mit diesem Läufer ändern sich die oben aufgeführten Motorwerte.

P02-23Sx80F/140x200-HP

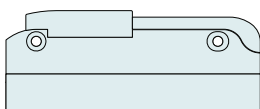
Max. Hub: 200 mm
Spitzenkraft: 67 N



Abmessungen mm

Technische Daten P02-23Sx80F/140x200-HP

Technische Daten P02-23Sx80F/140x200-HP			
Hub			
Standard Hub (SS)	mm (in)	140	(5.5)
Erweiterter Hub (ES)	mm (in)	200	(7.86)
Kraft			
Maximalkraft @ 48VDC	N (lbf)	67.1	(15.1)
Maximalkraft @ 72VDC	N (lbf)	67.1	(15.1)
Max. Dauerkraft [Passivkühlung / Lüfter / Fluid]	N (lbf)	13 / 24 / -	(2.9 / 5.3 / -)
Max. Randkraft relativ	%	63	
Kraftkonstante	N/A _{pk} (lbf/A _{pk})	8.95	(2.01)
Geschwindigkeit			
Max. Geschw. @ 48VDC	m/s (in/s)	4.9	(189.9)
Max. Geschw. @ 72VDC	m/s (in/s)	7.3	(289.9)
Positionssensorik			
Wiederholgenauigkeit	mm (in)	±0.05	(±0.002)
Linearität	%	± 0.2	
Elektrische Daten			
Maximalstrom @ 48VDC	A _{pk}	7.4	
Maximalstrom @ 72VDC	A _{pk}	7.4	
Max. Dauerstrom [Passivkühlung / Lüfter / Fluid]	A _{pk}	1.5 / 2.7 / -	
Thermische Daten			
Max. Wicklungstemperatur (Sensor)	°C	120	
Therm. Widerstand [Passivkühlung / Lüfter / Fluid]	°K/W	6.4 / 1.9 / -	
Therm. Zeitkonstante [Passivkühlung / Lüfter / Fluid]	s	830 / 250 / -	
Mechanische Daten			
Läuferlänge	mm (in)	270	(11)
Läufermasse	g (lb)	215	(0.47)

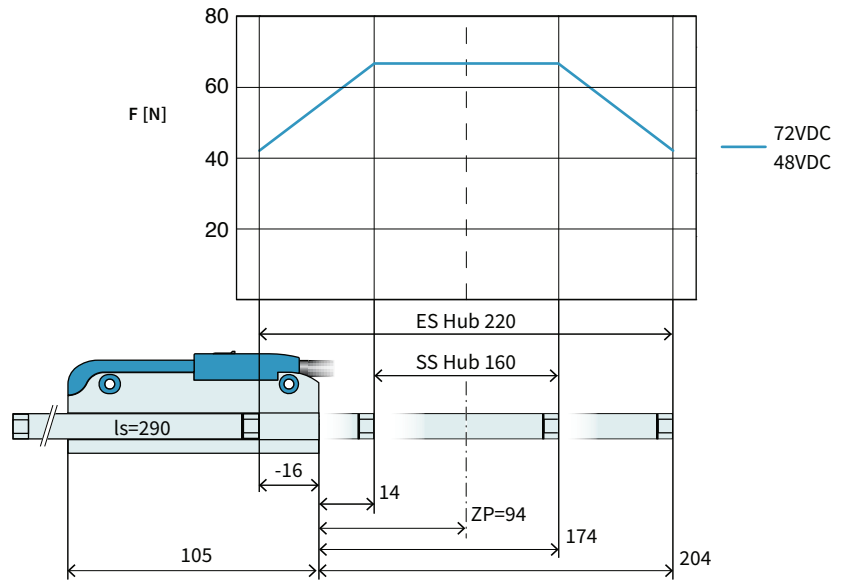


Artikel	Beschreibung	Artikelnummer
PS02-23Sx80F-HP-K	Stator HP, Kabelabgang -90°, 0°, +90°	0150-1285
PL01-12x270/230-HP	Läufer 'High Performance'	0150-1520
PL02-12x270/230-HP	Läufer 'heavy duty' 'High Performance'	0150-1533
PL01-12x270/230-HP-L*	Läufer 'High Performance L'	0150-2557

* mit diesem Läufer ändern sich die oben aufgeführten Motorwerte.

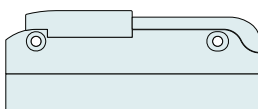
P02-23Sx80F/160x220-HP

Max. Hub: 220 mm
Spitzenkraft: 67 N



Abmessungen mm

Technische Daten P02-23Sx80F/160x220-HP				
Hub				
Standard Hub (SS)	mm (in)		160	(6.29)
Erweiterter Hub (ES)	mm (in)		220	(8.65)
Kraft				
Maximalkraft @ 48VDC	N (lbf)		67.1	(15.1)
Maximalkraft @ 72VDC	N (lbf)		67.1	(15.1)
Max. Dauerkraft [Passivkühlung / Lüfter / Fluid]	N (lbf)		13 / 24 / -	(2.9 / 5.3 / -)
Max. Randkraft relativ	%		63	
Kraftkonstante	N/A _{pk} (lbf/A _{pk})		8.95	(2.01)
Geschwindigkeit				
Max. Geschw. @ 48VDC	m/s (in/s)		4.9	(189.9)
Max. Geschw. @ 72VDC	m/s (in/s)		7.3	(289.9)
Positionssensorik				
Wiederholgenauigkeit	mm (in)		±0.05	(±0.002)
Linearität	%		± 0.2	
Elektrische Daten				
Maximalstrom @ 48VDC	A _{pk}		7.4	
Maximalstrom @ 72VDC	A _{pk}		7.4	
Max. Dauerstrom [Passivkühlung / Lüfter / Fluid]	A _{pk}		1.5 / 2.7 / -	
Thermische Daten				
Max. Wicklungstemperatur (Sensor)	°C		120	
Therm. Widerstand [Passivkühlung / Lüfter / Fluid]	°K/W		6.4 / 1.9 / -	
Therm. Zeitkonstante [Passivkühlung / Lüfter / Fluid]	s		830 / 250 / -	
Mechanische Daten				
Läuferlänge	mm (in)		290	(11)
Läufermasse	g (lb)		230	(0.51)

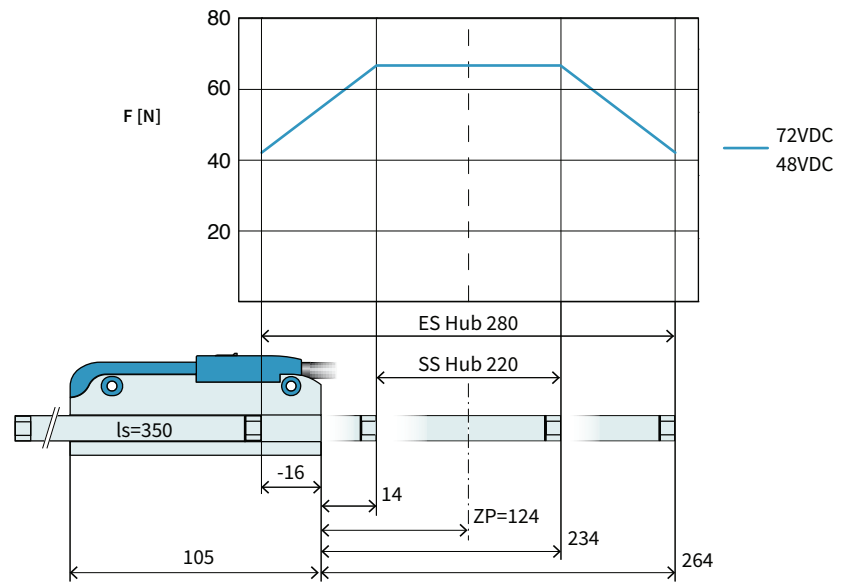


Artikel	Beschreibung	Artikelnummer
PS02-23Sx80F-HP-K	Stator HP, Kabelabgang -90°, 0°, +90°	0150-1285
PL01-12x290/250-HP	Läufer 'High Performance'	0150-1521
PL02-12x290/250-HP	Läufer 'heavy duty' 'High Performance'	0150-1495
PL01-12x290/250-HP-L*	Läufer 'High Performance L'	0150-3690

* mit diesem Läufer ändern sich die oben aufgeführten Motorwerte.

P02-23Sx80F/220x280-HP

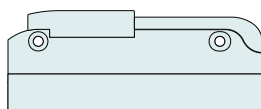
Max. Hub: 280 mm
Spitzenkraft: 67 N



Abmessungen mm

Technische Daten P02-23Sx80F/220x280-HP

Hub			
Standard Hub (SS)	mm (in)	220	(8.65)
Erweiterter Hub (ES)	mm (in)	280	(10.99)
Kraft			
Maximalkraft @ 48VDC	N (lbf)	67.1	(15.1)
Maximalkraft @ 72VDC	N (lbf)	67.1	(15.1)
Max. Dauerkraft [Passivkühlung / Lüfter / Fluid]	N (lbf)	13 / 24 / -	(2.9 / 5.3 / -)
Max. Randkraft relativ	%	63	
Kraftkonstante	N/A _{pk} (lbf/A _{pk})	8.95	(2.01)
Geschwindigkeit			
Max. Geschw. @ 48VDC	m/s (in/s)	4.9	(189.9)
Max. Geschw. @ 72VDC	m/s (in/s)	7.3	(289.9)
Positionssensorik			
Wiederholgenauigkeit	mm (in)	±0.05	(±0.002)
Linearität	%	± 0.2	
Elektrische Daten			
Maximalstrom @ 48VDC	A _{pk}	7.4	
Maximalstrom @ 72VDC	A _{pk}	7.4	
Max. Dauerstrom [Passivkühlung / Lüfter / Fluid]	A _{pk}	1.5 / 2.7 / -	
Thermische Daten			
Max. Wicklungstemperatur (Sensor)	°C	120	
Therm. Widerstand [Passivkühlung / Lüfter / Fluid]	°K/W	6.4 / 1.9 / -	
Therm. Zeitkonstante [Passivkühlung / Lüfter / Fluid]	s	830 / 250 / -	
Mechanische Daten			
Läuferlänge	mm (in)	350	(14)
Läufermasse	g (lb)	280	(0.62)

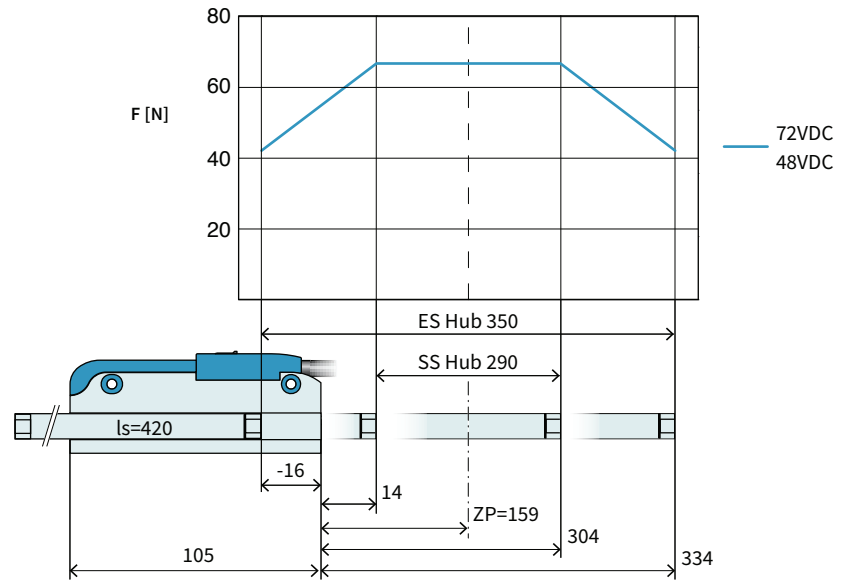


Artikel	Beschreibung	Artikelnummer
PS02-23Sx80F-HP-K	Stator HP, Kabelabgang -90°, 0°, +90°	0150-1285
PL01-12x350/310-HP	Läufer 'High Performance'	0150-1522
PL02-12x350/310-HP	Läufer 'heavy duty' 'High Performance'	0150-1555
PL01-12x350/310-HP-L*	Läufer 'High Performance L'	0150-3691

* mit diesem Läufer ändern sich die oben aufgeführten Motorwerte.

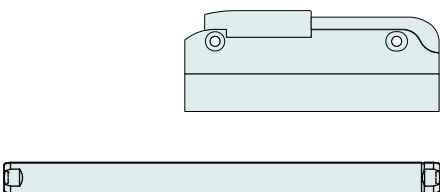
P02-23Sx80F/290x350-HP

Max. Hub: 350 mm
Spitzenkraft: 67 N



Abmessungen mm

Technische Daten P02-23Sx80F/290x350-HP				
Hub				
Standard Hub (SS)	mm	(in)	290	(11.4)
Erweiterter Hub (ES)	mm	(in)	350	(13.8)
Kraft				
Maximalkraft @ 48VDC	N	(lbf)	67.1	(15.1)
Maximalkraft @ 72VDC	N	(lbf)	67.1	(15.1)
Max. Dauerkraft [Passivkühlung / Lüfter / Fluid]	N	(lbf)	13 / 24 / -	(2.9 / 5.3 / -)
Max. Randkraft relativ	%		63	
Kraftkonstante	N/A _{pk}	(lbf/A _{pk})	8.95	(2.01)
Geschwindigkeit				
Max. Geschw. @ 48VDC	m/s	(in/s)	4.9	(189.9)
Max. Geschw. @ 72VDC	m/s	(in/s)	7.3	(289.9)
Positionssensorik				
Wiederholgenauigkeit	mm	(in)	±0.05	(±0.002)
Linearität	%		±0.15	
Elektrische Daten				
Maximalstrom @ 48VDC	A _{pk}		7.4	
Maximalstrom @ 72VDC	A _{pk}		7.4	
Max. Dauerstrom [Passivkühlung / Lüfter / Fluid]	A _{pk}		1.5 / 2.7 / -	
Thermische Daten				
Max. Wicklungstemperatur (Sensor)	°C		120	
Therm. Widerstand [Passivkühlung / Lüfter / Fluid]	°K/W		6.4 / 1.9 / -	
Therm. Zeitkonstante [Passivkühlung / Lüfter / Fluid]	s		830 / 250 / -	
Mechanische Daten				
Läuferlänge	mm	(in)	420	(17)
Läufermasse	g	(lb)	340	(0.75)

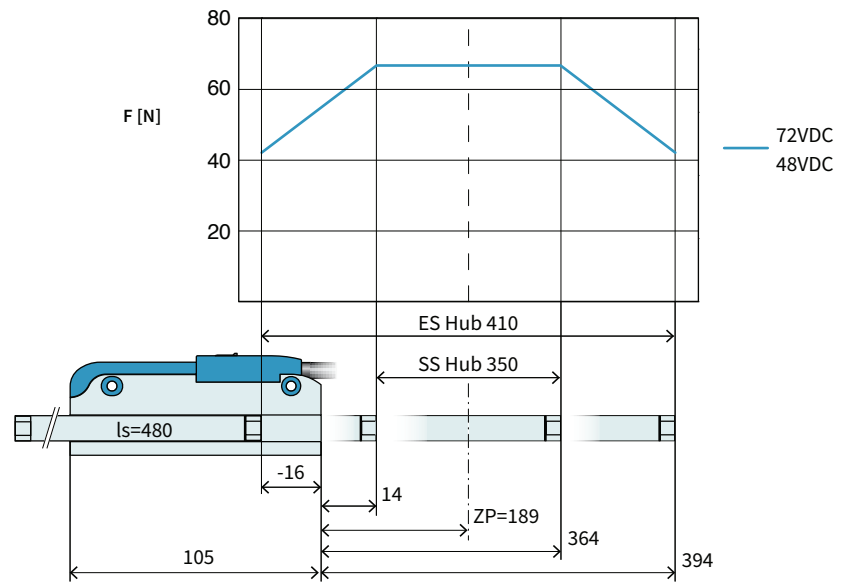


Artikel	Beschreibung	Artikelnummer
PS02-23Sx80F-HP-K	Stator HP, Kabelabgang -90°, 0°, +90°	0150-1285
PL01-12x420/380-HP	Läufer 'High Performance'	0150-1523
PL02-12x420/380-HP	Läufer 'heavy duty' 'High Performance'	0150-1554
PL01-12x420/380-HP-L*	Läufer 'High Performance L'	0150-3692

* mit diesem Läufer ändern sich die oben aufgeführten Motorwerte.

P02-23Sx80F/350x410-HP

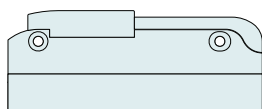
Max. Hub: 410 mm
Spitzenkraft: 67 N



Abmessungen mm

Technische Daten P02-23Sx80F/350x410-HP

Technische Daten P02-23Sx80F/350x410-HP			
Hub			
Standard Hub (SS)	mm (in)		350 (13.8)
Erweiterter Hub (ES)	mm (in)		410 (16.1)
Kraft			
Maximalkraft @ 48VDC	N (lbf)		67.1 (15.1)
Maximalkraft @ 72VDC	N (lbf)		67.1 (15.1)
Max. Dauerkraft [Passivkühlung / Lüfter / Fluid]	N (lbf)		13 / 24 / - (2.9 / 5.3 / -)
Max. Randkraft relativ	%		63
Kraftkonstante	N/A _{pk} (lbf/A _{pk})		8.95 (2.01)
Geschwindigkeit			
Max. Geschw. @ 48VDC	m/s (in/s)		4.9 (189.9)
Max. Geschw. @ 72VDC	m/s (in/s)		7.3 (289.9)
Positionssensorik			
Wiederholgenauigkeit	mm (in)		±0.05 (±0.002)
Linearität	%		± 0.15
Elektrische Daten			
Maximalstrom @ 48VDC	A _{pk}		7.4
Maximalstrom @ 72VDC	A _{pk}		7.4
Max. Dauerstrom [Passivkühlung / Lüfter / Fluid]	A _{pk}		1.5 / 2.7 / -
Thermische Daten			
Max. Wicklungstemperatur (Sensor)	°C		120
Therm. Widerstand [Passivkühlung / Lüfter / Fluid]	°K/W		6.4 / 1.9 / -
Therm. Zeitkonstante [Passivkühlung / Lüfter / Fluid]	s		830 / 250 / -
Mechanische Daten			
Läuferlänge	mm (in)		480 (19)
Läufermasse	g (lb)		390 (0.78)

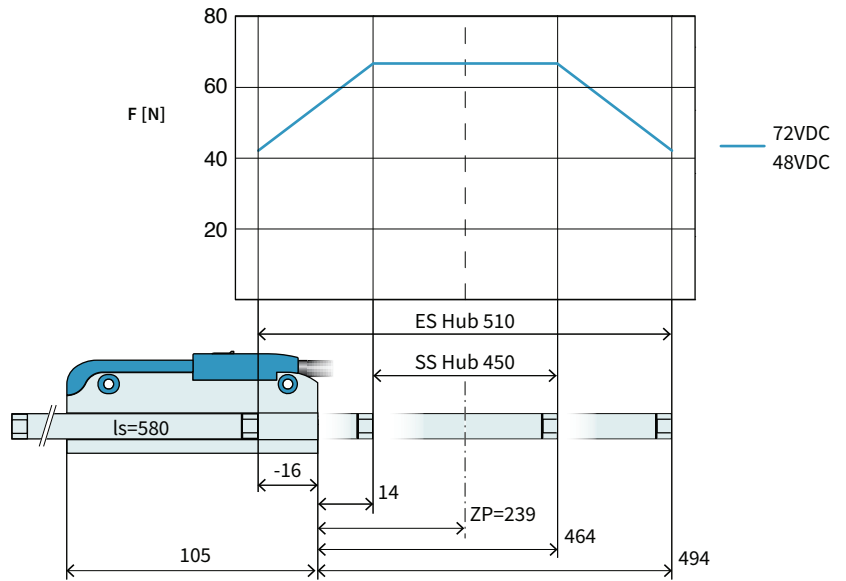


Artikel	Beschreibung	Artikelnummer
PS02-23Sx80F-HP-K	Stator HP, Kabelabgang -90°, 0°, +90°	0150-1285
PL01-12x480/440-HP	Läufer 'High Performance'	0150-1524
PL02-12x480/440-HP	Läufer 'heavy duty' 'High Performance'	0150-2519
PL01-12x480/440-HP-L*	Läufer 'High Performance L'	0150-3693

* mit diesem Läufer ändern sich die oben aufgeführten Motorwerte.

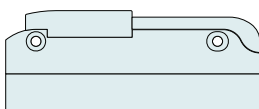
P02-23Sx80F/450x510-HP

Max. Hub: 510 mm
Spitzenkraft: 67 N



Abmessungen mm

Technische Daten P02-23Sx80F/450x510-HP				
Hub				
Standard Hub (SS)	mm	(in)	450	(17.69)
Erweiterter Hub (ES)	mm	(in)	510	(20.1)
Kraft				
Maximalkraft @ 48VDC	N	(lbf)	67.1	(15.1)
Maximalkraft @ 72VDC	N	(lbf)	67.1	(15.1)
Max. Dauerkraft [Passivkühlung / Lüfter / Fluid]	N	(lbf)	13 / 24 / -	(2.9 / 5.3 / -)
Max. Randkraft relativ	%		63	
Kraftkonstante	N/A _{pk}	(lbf/A _{pk})	8.95	(2.01)
Geschwindigkeit				
Max. Geschw. @ 48VDC	m/s	(in/s)	4.9	(189.9)
Max. Geschw. @ 72VDC	m/s	(in/s)	7.3	(289.9)
Positionssensorik				
Wiederholgenauigkeit	mm	(in)	±0.05	(±0.002)
Linearität	%		±0.15	
Elektrische Daten				
Maximalstrom @ 48VDC	A _{pk}		7.4	
Maximalstrom @ 72VDC	A _{pk}		7.4	
Max. Dauerstrom [Passivkühlung / Lüfter / Fluid]	A _{pk}		1.5 / 2.7 / -	
Thermische Daten				
Max. Wicklungstemperatur (Sensor)	°C		120	
Therm. Widerstand [Passivkühlung / Lüfter / Fluid]	°K/W		6.4 / 1.9 / -	
Therm. Zeitkonstante [Passivkühlung / Lüfter / Fluid]	s		830 / 250 / -	
Mechanische Daten				
Läuferlänge	mm	(in)	580	(23)
Läufermasse	g	(lb)	480	(1.06)

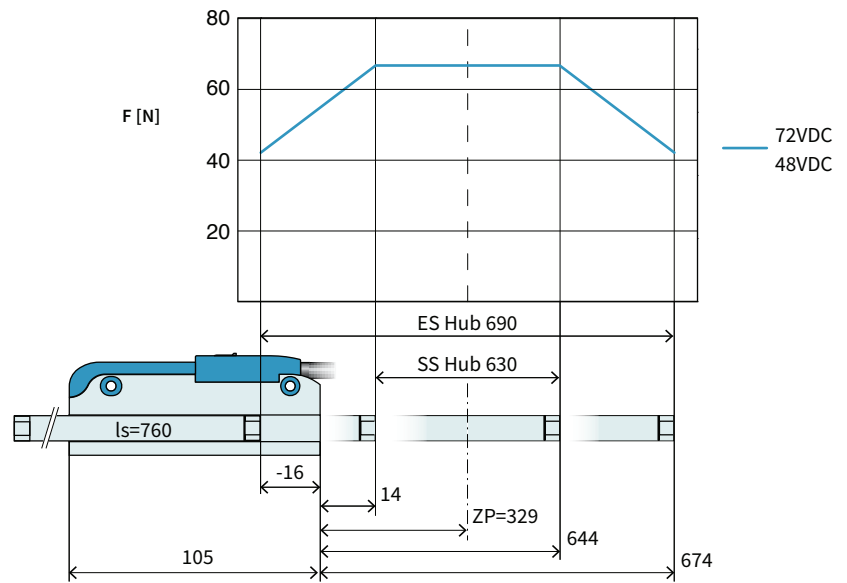


Artikel	Beschreibung	Artikelnummer
PS02-23Sx80F-HP-K	Stator HP, Kabelabgang -90°, 0°, +90°	0150-1285
PL01-12x580/540-HP	Läufer 'High Performance'	0150-1525
PL02-12x580/540-HP	Läufer 'heavy duty' 'High Performance'	0150-2520
PL01-12x580/540-HP-L*	Läufer 'High Performance L'	0150-3694

* mit diesem Läufer ändern sich die oben aufgeführten Motorwerte.

P02-23Sx80F/630x690-HP

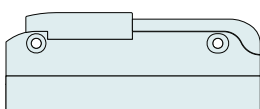
Max. Hub: 690 mm
Spitzenkraft: 67 N



Abmessungen mm

Technische Daten P02-23Sx80F/630x690-HP

Hub			
Standard Hub (SS)	mm (in)	630 (24.8)	
Erweiterter Hub (ES)	mm (in)	690 (27.19)	
Kraft			
Maximalkraft @ 48VDC	N (lbf)	67.1 (15.1)	
Maximalkraft @ 72VDC	N (lbf)	67.1 (15.1)	
Max. Dauerkraft [Passivkühlung / Lüfter / Fluid]	N (lbf)	13 / 24 / - (2.9 / 5.3 / -)	
Max. Randkraft relativ	%	63	
Kraftkonstante	N/A _{pk} (lbf/A _{pk})	8.95 (2.01)	
Geschwindigkeit			
Max. Geschw. @ 48VDC	m/s (in/s)	4.9 (189.9)	
Max. Geschw. @ 72VDC	m/s (in/s)	7.3 (289.9)	
Positionssensorik			
Wiederholgenauigkeit	mm (in)	±0.05 (±0.002)	
Linearität	%	± 0.15	
Elektrische Daten			
Maximalstrom @ 48VDC	A _{pk}	7.4	
Maximalstrom @ 72VDC	A _{pk}	7.4	
Max. Dauerstrom [Passivkühlung / Lüfter / Fluid]	A _{pk}	1.5 / 2.7 / -	
Thermische Daten			
Max. Wicklungstemperatur (Sensor)	°C	120	
Therm. Widerstand [Passivkühlung / Lüfter / Fluid]	°K/W	6.4 / 1.9 / -	
Therm. Zeitkonstante [Passivkühlung / Lüfter / Fluid]	s	830 / 250 / -	
Mechanische Daten			
Läuferlänge	mm (in)	760 (30)	
Läufermasse	g (lb)	630 (1.39)	



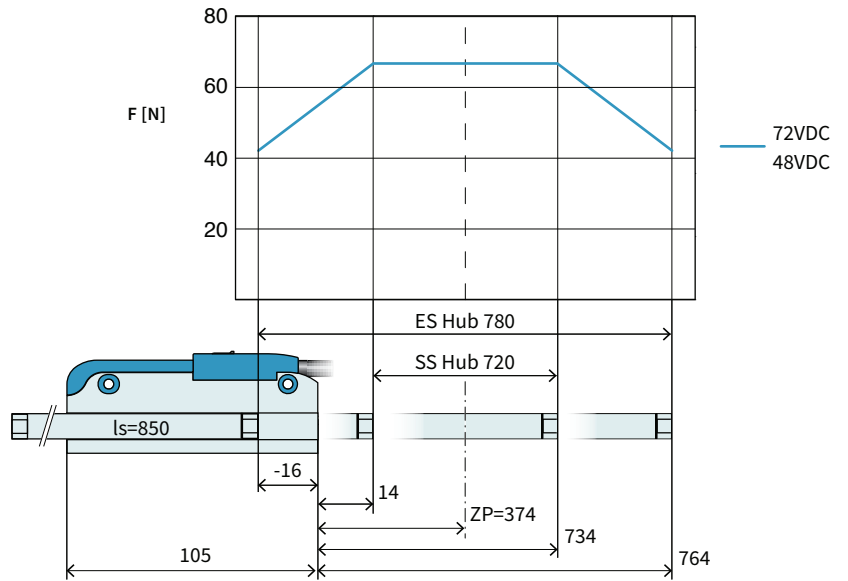
Artikel	Beschreibung	Artikelnummer
PS02-23Sx80F-HP-K	Stator HP, Kabelabgang -90°, 0°, +90°	0150-1285
PL01-12x760/720-HP	Läufer 'High Performance'	0150-1526
PL02-12x760/720-HP	Läufer 'heavy duty' 'High Performance'	0150-2521
PL01-12x760/720-HP-L*	Läufer 'High Performance L'	0150-3695

* mit diesem Läufer ändern sich die oben aufgeführten Motorwerte.

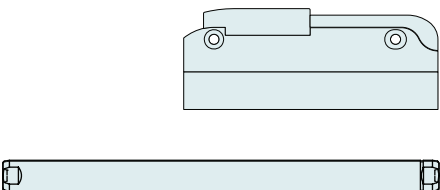
P02-23Sx80F/720x780-HP

Max. Hub: 780 mm
Spitzenkraft: 67 N

Abmessungen mm



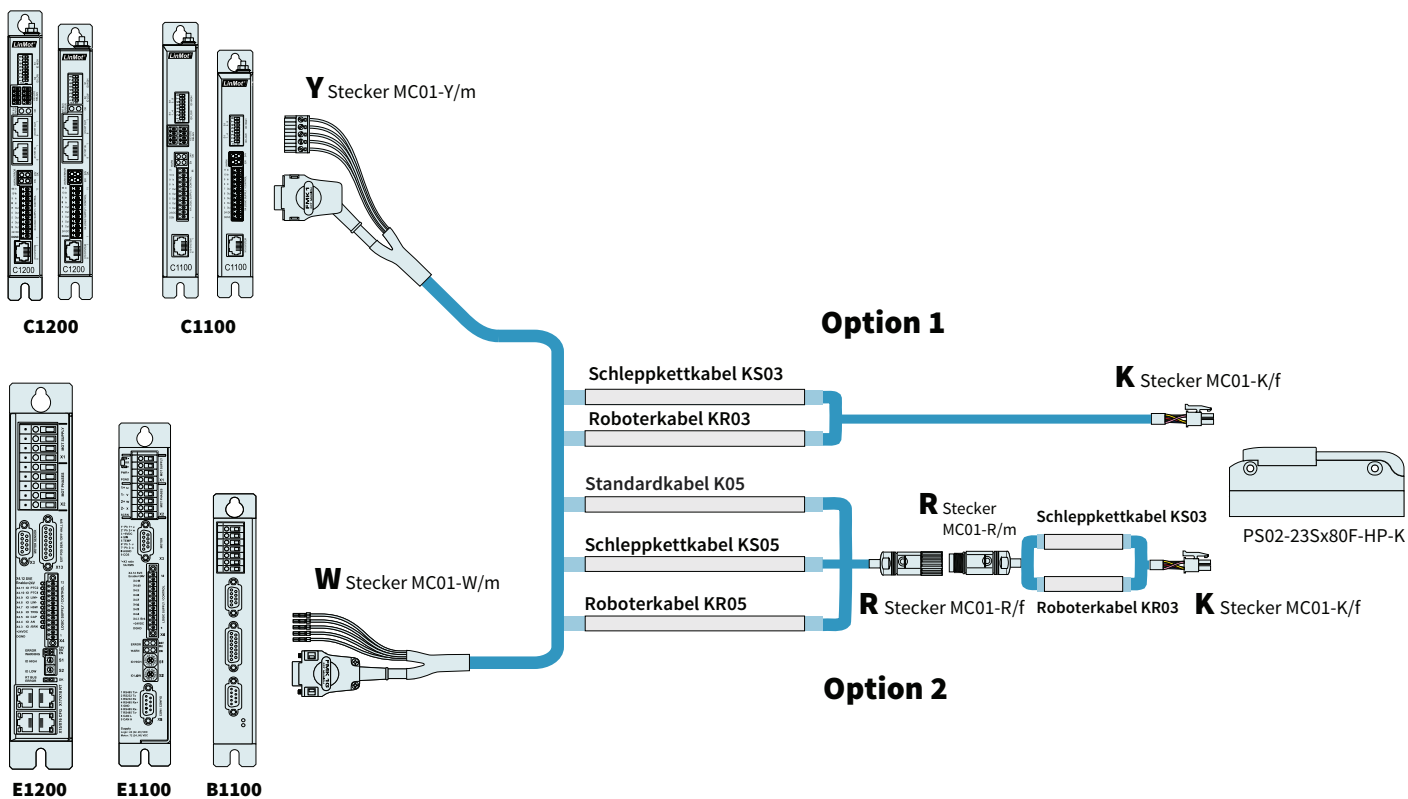
Technische Daten P02-23Sx80F/720x780-HP				
Hub				
Standard Hub (SS)	mm (in)		720	(28.3)
Erweiterter Hub (ES)	mm (in)		780	(30.69)
Kraft				
Maximalkraft @ 48VDC	N (lbf)		67.1	(15.1)
Maximalkraft @ 72VDC	N (lbf)		67.1	(15.1)
Max. Dauerkraft [Passivkühlung / Lüfter / Fluid]	N (lbf)		13 / 24 / -	(2.9 / 5.3 / -)
Max. Randkraft relativ	%		63	
Kraftkonstante	N/A _{pk} (lbf/A _{pk})		8.95	(2.01)
Geschwindigkeit				
Max. Geschw. @ 48VDC	m/s (in/s)		4.9	(189.9)
Max. Geschw. @ 72VDC	m/s (in/s)		7.3	(289.9)
Positionssensorik				
Wiederholgenauigkeit	mm (in)		±0.05	(±0.002)
Linearität	%		±0.15	
Elektrische Daten				
Maximalstrom @ 48VDC	A _{pk}		7.4	
Maximalstrom @ 72VDC	A _{pk}		7.4	
Max. Dauerstrom [Passivkühlung / Lüfter / Fluid]	A _{pk}		1.5 / 2.7 / -	
Thermische Daten				
Max. Wicklungstemperatur (Sensor)	°C		120	
Therm. Widerstand [Passivkühlung / Lüfter / Fluid]	°K/W		6.4 / 1.9 / -	
Therm. Zeitkonstante [Passivkühlung / Lüfter / Fluid]	s		830 / 250 / -	
Mechanische Daten				
Läuferlänge	mm (in)		850	(33)
Läufermasse	g (lb)		700	(1.54)



Artikel	Beschreibung	Artikelnummer
PS02-23Sx80F-HP-K	Stator HP, Kabelabgang -90°, 0°, +90°	0150-1285
PL01-12x850/810-HP	Läufer 'High Performance'	0150-1527
PL02-12x850/810-HP	Läufer 'heavy duty' 'High Performance'	0150-2516
PL01-12x850/810-HP-L*	Läufer 'High Performance L'	auf Anfrage

* mit diesem Läufer ändern sich die oben aufgeführten Motorwerte.

Motorkabel



BESTELLINFORMATIONEN

OPTION 1 – SCHLEPPKETTABEL / ROBOTERKABEL

Artikel	Beschreibung	Artikelnummer
KS03-W-Fe/K-2	Schleppkettkabel W-Fe/K 2 m	0150-2187
KS03-W-Fe/K-4	Schleppkettkabel W-Fe/K 4 m	0150-2369
KS03-W-Fe/K-6	Schleppkettkabel W-Fe/K 6 m	0150-2370
KS03-W-Fe/K-	Schleppkettkabel W-Fe/K, Länge nach Mass (max. 6m)	0150-3357
KS03-Y-Fe/K-2	Schleppkettkabel Y-Fe/K, 2 m	0150-2446
KS03-Y-Fe/K-4	Schleppkettkabel Y-Fe/K, 4 m	0150-2447
KS03-Y-Fe/K-6	Schleppkettkabel Y-Fe/K, 6 m	0150-2448
KS03-Y-Fe/K-	Schleppkettkabel Y-Fe/K, Länge nach Mass (max. 6m)	0150-3516
KR03-Y-Fe/K-	Roboterkabel KR03-Y-Fe/K, Länge auf Mass (max. 6m)	0150-3718
KR03-W-Fe/K-	Roboterkabel KR03-W-Fe/K, Länge auf Mass (max. 6m)	0150-3755

OPTION 2 – STANDARDKABEL

Artikel	Beschreibung	Artikelnummer
K05-W/R-2	Motorkabel W/R, 2 m	0150-2119
K05-W/R-4	Motorkabel W/R, 4 m	0150-2120
K05-W/R-6	Motorkabel W/R, 6 m	0150-2121
K05-W/R-8	Motorkabel W/R, 8 m	0150-2122
K05-W/R-	Motorkabel W/R, Länge auf Mass	0150-3262
K05-Y/R-2	Motorkabel Y/R, 2 m	0150-2421
K05-Y/R-4	Motorkabel Y/R, 4 m	0150-2422
K05-Y/R-6	Motorkabel Y/R, 6 m	0150-2423
K05-Y/R-8	Motorkabel Y/R, 8 m	0150-2424
K05-Y-Fe/R-	Motorkabel Y/R, Länge auf Mass	0150-3501

OPTION 2 - SCHLEPPKETTABEL

Artikel	Beschreibung	Artikelnummer
KS05-W/R-4	Schleppkettkabel W/R, 4 m	0150-2106
KS05-W/R-6	Schleppkettkabel W/R, 6 m	0150-2131
KS05-W/R-8	Schleppkettkabel W/R, 8 m	0150-2107
KS05-W/R-	Schleppkettkabel W/R, Länge auf Mass	0150-3256
KS05-Y/R-4	Schleppkettkabel Y/R, 4 m	0150-2433
KS05-Y/R-6	Schleppkettkabel Y/R, 6 m	0150-2434
KS05-Y/R-8	Schleppkettkabel Y/R, 8 m	0150-2435
KS05-Y/R-	Schleppkettkabel Y/R, Länge auf Mass	0150-3507

OPTION 2 - ROBOTERKABEL

Artikel	Beschreibung	Artikelnummer
KR05-W/R-	Roboter kabel KR05-W/R, Länge auf Mass	0150-3336
KR05-Y-Fe/R-	Roboter kabel KR05-Y-Fe/R, Länge auf Mass	0150-3512

OPTION 2 - SCHLEPPKETTABEL / ROBOTERKABEL

Artikel	Beschreibung	Artikelnummer
KS03-R/K-1	Schleppkettkabel R/K 1 m	0150-2185
KS03-R/K-2	Schleppkettkabel R/K 2 m	0150-2186
KS03-R/K-	Schleppkettkabel R/K, Länge auf Mass (max. 6m)	0150-3530
KR03-R/K-	Roboter kabel R/K, Länge auf Mass (max. 6m)	0150-3754

STECKER UND KABEL (EINZELN)

Artikel	Beschreibung	Artikelnummer
MC01-W/m	Motorstecker W/m	0150-3140
MC01-Y-Fe/m	Motorstecker Y-Fe/m	0150-3289
MC01-R/f	Motorstecker R/f	0150-3129
MC01-K/f	Motorstecker K (f)	0150-3345
K05-04/05	Motorkabel per m	0150-1920
KS05-04/05	Schleppkettkabel per m	0150-1938
KR05-04/05	Roboter kabel per m	0150-1846
KS03-09	Schleppkettkabel per m (max. 6m Anschlusslänge)	0150-2182
KR03-09	Roboter kabel per m	0150-2801

LÄUFERBEFESTIGUNG



Artikel	Beschreibung	Artikelnummer
PLF01-12	Festlager für 12 mm Läufer	0150-3085
PLF01-12-Ni	Festlager für 12 mm Läufer, vernickelt	0150-3573
PLL02-12	Loslager für PL01-12 Läufer	0150-3111

WEITERE PRODUKTDDETAILS FINDEN SIE IM KAPITEL „ZUBEHÖR“.

EXTERNE POSITIONSENSOREN



Artikel	Beschreibung	Artikelnummer
MS01-1/D	Magnetsensor 1µm, A/B (für inc. Band)	0150-1840
MB01-1000	Magnetband 1mm Polteilung per cm	0150-1963
KS025-D/D-Encoder	Encoderkabel (Länge in m)	0150-3166
KS025-D/D15-Encoder	Encoderkabel (Länge in m)	0150-3168

WEITERE PRODUKTDDETAILS FINDEN SIE IM KAPITEL „ZUBEHÖR“.



Artikel	Beschreibung	Artikelnummer
MS01-1/D-SSI	Magnetsensor 1µm, A/B (für abs. Band)	0150-2095
MB01-1000-ABS	Magnetband absolut, 1mm Polteilung per cm	0150-2096
EC01-ABS/ENC-12-S	Encoder Stecker gerade	0150-3616
KSS01-12-D15/ABS-ENC	Spezialkabel für MS01-1/D-SSI auf C1100/C1200/C1400/E1200/E1400 Drives	0150-3652

WEITERE PRODUKTDDETAILS FINDEN SIE IM KAPITEL „ZUBEHÖR“.

LINEARMOTOREN P01-23x160



- ✓ Hoch dynamische Antriebe
- ✓ Breites Hubspektrum
- ✓ Verfügbar mit Kabelabgang oder mit drehbarem Winkelstecker
- ✓ Optional mit Lüfterkühlung
- ✓ Vielfältige Einsatzmöglichkeiten in Handlinieneinrichtungen sowie im Anlagen- und Maschinenbau

LINEARMOTOREN P01-23x160

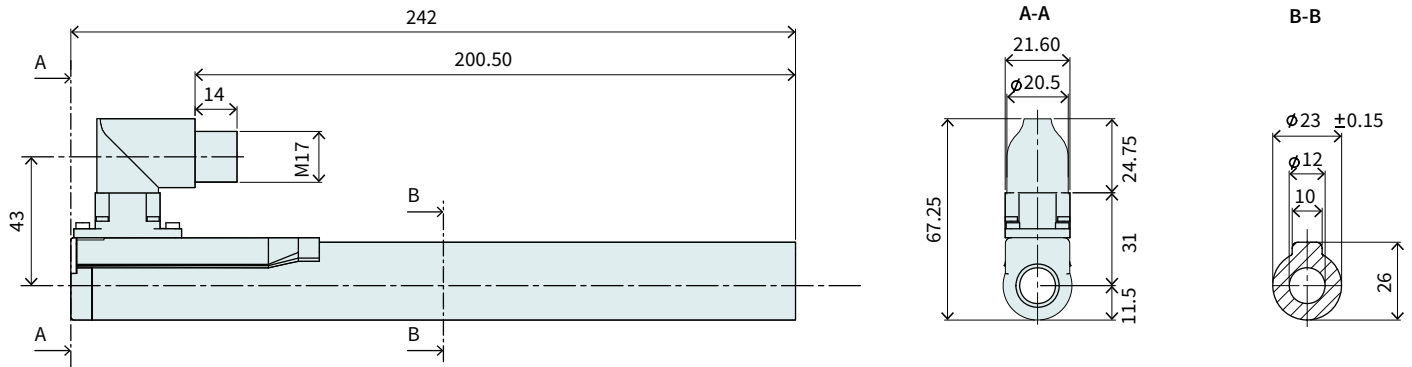
Technische Daten	115
Motorspezifikationen	
P01-23x160/40x100-LC	118
P01-23x160/20x120-LC	119
P01-23x160/20x160-LC	120
P01-23x160/80x220-LC	121
P01-23x160/140x280-LC	122
P01-23x160/210x350-LC	123
P01-23x160/270x410-LC	124
P01-23x160/370x510-LC	125
P01-23x160/550x690-LC	126
P01-23x160/640x780-LC	127
Linearführungen	128
Zubehör	129



MOTORFAMILIE P01-23x160

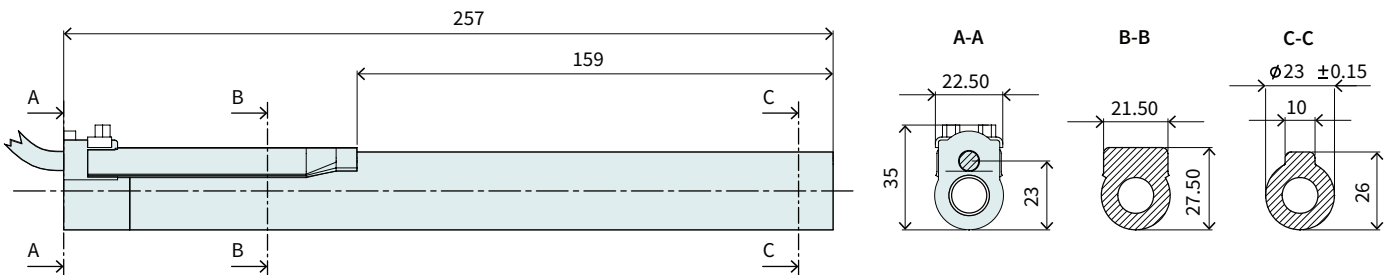
Technische Daten Motorfamilie				
Hub				
Standard Hub (SS)	mm	(in)	≤ 640	(≤ 25.19)
Erweiterter Hub (ES)	mm	(in)	≤ 780	(≤ 30.69)
Kraft				
Maximalkraft @ 48VDC	N	(lbf)	41.6	(9.35)
Maximalkraft @ 72VDC	N	(lbf)	62.4	(14)
Max. Dauerkraft [Passivkühlung / Lüfter / Fluid]	N	(lbf)	16 / 30 / -	(3.6 / 6.8 / -)
Max. Randkraft relativ			%	
			≤ 75	
Kraftkonstante	N/A _{pk}	(lbf/A _{pk})	22	(4.95)
Geschwindigkeit				
Max. Geschw. @ 48VDC	m/s	(in/s)	2.7	(109.9)
Max. Geschw. @ 72VDC	m/s	(in/s)	3.9	(159.9)
Positionssensorik				
Positionsauflösung	mm	(in)	0.002	(0.0001)
Wiederholgenauigkeit	mm	(in)	±0.05	(±0.002)
Positionsauflösung mit ES	mm	(in)	0.001	(0.00004)
Wiederholgen. mit ES	mm	(in)	±0.01	(±0.0004)
Linearität mit ES	mm	(in)	±0.01	(±0.0004)
Elektrische Daten				
Maximalstrom @ 48VDC	A _{pk}		1.8	
Maximalstrom @ 72VDC	A _{pk}		2.8	
Max. Dauerstrom [Passivkühlung / Lüfter / Fluid]	A _{pk}		0.73 / 1.4 / -	
Anschlusswiderstand 25 °C / 120 °C	Ohm		21 / 28	
Anschlussinduktivität	mH		2.7	
Magnetische Periode	mm	(in)	20	(0.78)
Thermische Daten				
Max. Wicklungstemperatur (Sensor)	°C		90	
Therm. Widerstand [Passivkühlung / Lüfter / Fluid]	°K/W		3.6 / 1 / -	
Therm. Zeitkonstante [Passivkühlung / Lüfter / Fluid]	s		720 / 200 / -	
Mechanische Daten				
Statordurchmesser	mm	(in)	23	(0.91)
Statorlänge [Steckertyp / Kabeltyp]	mm	(in)	242 / 257	(9.5 / 10)
Statormasse	g	(lb)	450	(0.99)
Läuferdurchmesser	mm	(in)	12	(0.47)
Läuferlänge	mm	(in)	170 - 850	(6.7 - 33)
Läufermasse	g	(lb)	130 - 700	(0.28 - 1.5)
IP Schutzart			IP 65	

STATOR STECKER-TYP



Artikel	Beschreibung	Artikelnummer
PS01-23x160-R	Stator mit IP67 Stecker M17/9(m)	0150-1234

STATOR KABEL-TYP

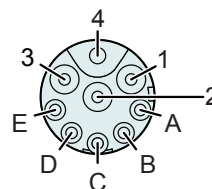


Artikel	Beschreibung	Artikelnummer
PS01-23x160-R20	Stator, 0,2m Kabel, IP67 St. M17/9(m)	0150-1242
PS01-23x160	Stator, 1m Kabel, Stecker D-Sub-9(m)	0150-1202

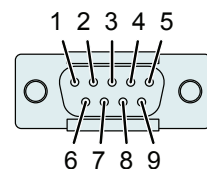
STECKER

Motor Steckerbelegung	PS01-23x160-R	PS01-23x160	Aderfarbe Motorkabel
	R-Stecker	D-Stecker	
Ph 1+	1	1	rot
Ph 1-	2	6	pink
Ph 2+	3	2	blau
Ph 2-	4	7	grau
+5VDC	A	3	weiss
GND	B	8	innerer Schirm
Sinus	C	4	gelb
Cosinus	D	9	grün
Temp.	E	5	schwarz
Schirm	Geh.	Geh.	äusserer Schi.

R-Stecker



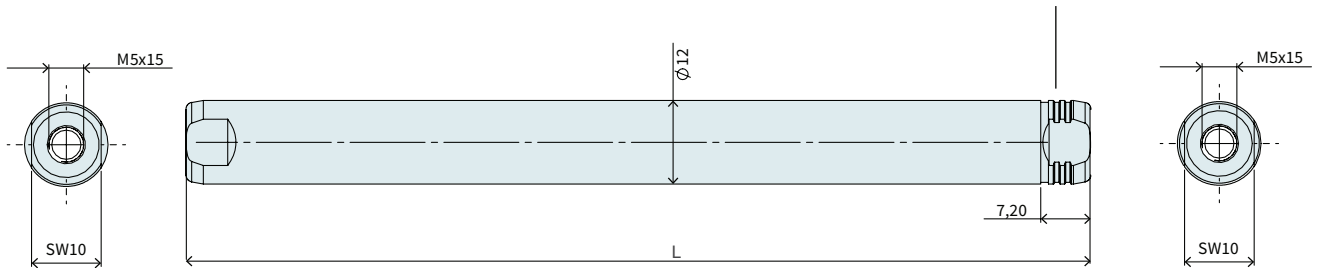
D-Stecker



Ansicht: Motorstecker, steckseitig

LÄUFER

Nutenanzahl bestimmt den Läufertyp (siehe Kap.2 / Läufer) und kennzeichnet das vordere Läuferende.

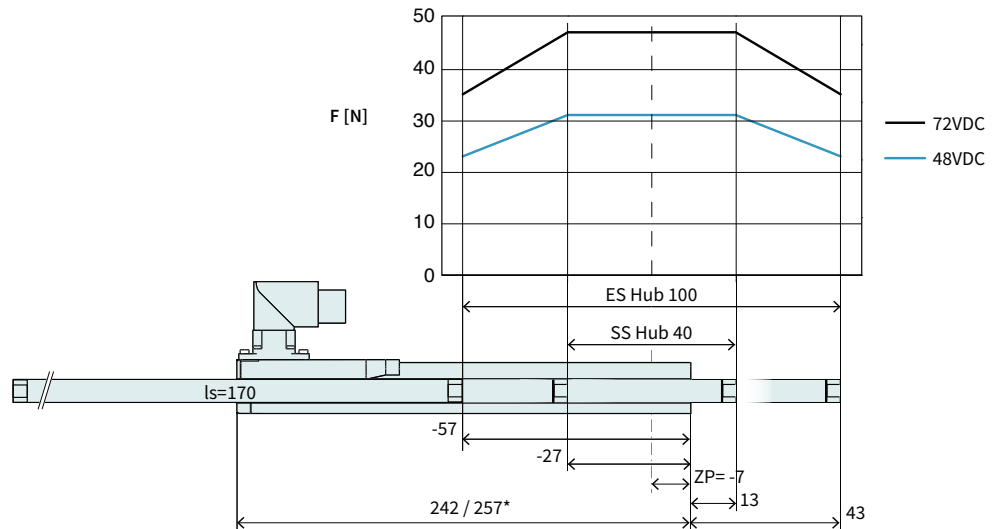


Läufer Standard				
Artikel	Beschreibung	Max. Hub [mm]	Standard Hub [mm]	Artikelnummer
PL01-12x170/130-LC	Läufer 'standard LC'	100	40	0150-2581
PL01-12x190/150-LC	Läufer 'standard LC'	120	60	0150-2582
PL01-12x230/190-LC	Läufer 'standard LC'	160	100	0150-2598
PL01-12x290/250-LC	Läufer 'standard LC'	220	160	0150-2583
PL01-12x350/310-LC	Läufer 'standard LC'	280	220	0150-2584
PL01-12x420/380-LC	Läufer 'standard LC'	350	290	0150-2585
PL01-12x480/440-LC	Läufer 'standard LC'	410	350	0150-2586
PL01-12x580/540-LC	Läufer 'standard LC'	510	450	0150-2587
PL01-12x760/720-LC	Läufer 'standard LC'	690	630	0150-2589
PL01-12x850/810-LC	Läufer 'standard LC'	780	720	0150-2588

Läufer Heavy Duty				
Artikel	Beschreibung	Max. Hub [mm]	Standard Hub [mm]	Artikelnummer
PL02-12x170/130-LC	Läufer 'heavy duty LC'	100	40	0150-2591
PL02-12x190/150-LC	Läufer 'heavy duty LC'	120	60	0150-2592
PL02-12x230/190-LC	Läufer 'heavy duty LC'	160	100	0150-2599
PL02-12x290/250-LC	Läufer 'heavy duty LC'	220	160	0150-2593
PL02-12x350/310-LC	Läufer 'heavy duty LC'	280	220	0150-2594
PL02-12x420/380-LC	Läufer 'heavy duty LC'	350	290	0150-2595
PL02-12x480/440-LC	Läufer 'heavy duty LC'	410	350	0150-2597
PL02-12x580/540-LC	Läufer 'heavy duty LC'	510	450	0150-2596
PL02-12x760/720-LC	Läufer 'heavy duty LC'	690	630	auf Anfrage
PL02-12x850/810-LC	Läufer 'heavy duty LC'	780	720	auf Anfrage

P01-23x160/40x100-LC

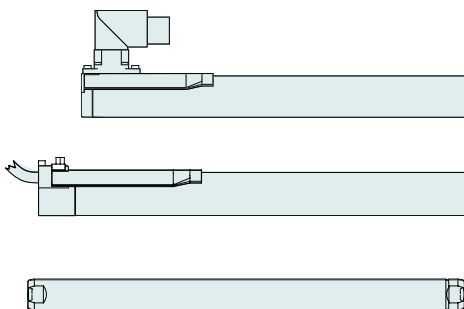
Max. Hub: 100 mm
Spitzenkraft: 47 N



Abmessungen mm
 *Kabeltyp

Technische Daten P01-23x160/40x100-LC

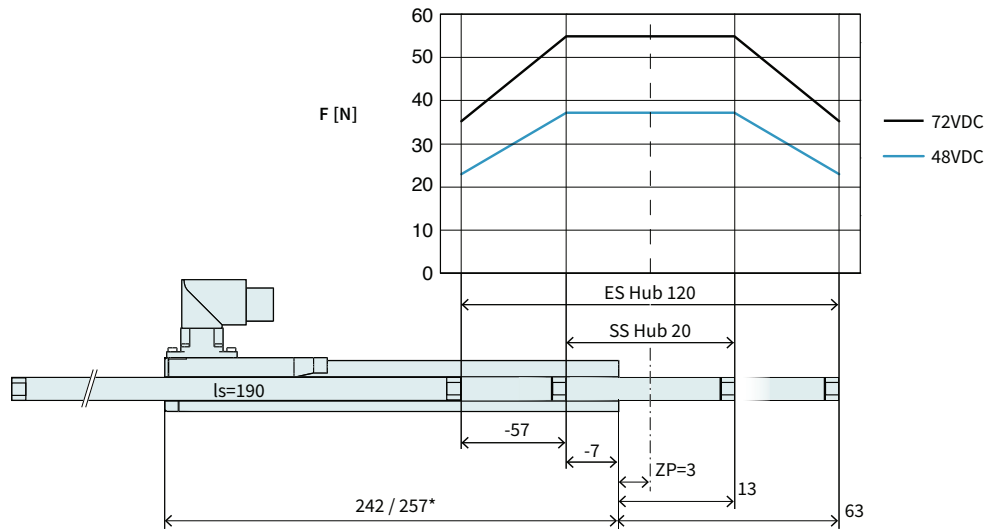
Hub			
Standard Hub (SS)	mm (in)	40	(1.57)
Erweiterter Hub (ES)	mm (in)	100	(3.93)
Kraft			
Maximalkraft @ 48VDC	N (lbf)	31.2	(7.01)
Maximalkraft @ 72VDC	N (lbf)	46.8	(10.5)
Max. Dauerkraft [Passivkühlung / Lüfter / Fluid]	N (lbf)	12 / 23 / -	(2.7 / 5.1 / -)
Max. Randkraft relativ	%	75	
Kraftkonstante	N/A _{pk} (lbf/A _{pk})	16.5	(3.71)
Geschwindigkeit			
Max. Geschw. @ 48VDC	m/s (in/s)	2.7	(109.9)
Max. Geschw. @ 72VDC	m/s (in/s)	3.9	(159.9)
Positionssensorik			
Wiederholgenauigkeit	mm (in)	±0.05	(±0.002)
Linearität	%	± 0.35	
Elektrische Daten			
Maximalstrom @ 48VDC	A _{pk}	1.8	
Maximalstrom @ 72VDC	A _{pk}	2.8	
Max. Dauerstrom [Passivkühlung / Lüfter / Fluid]	A _{pk}	0.73 / 1.4 / -	
Thermische Daten			
Max. Wicklungstemperatur (Sensor)	°C	90	
Therm. Widerstand [Passivkühlung / Lüfter / Fluid]	°K/W	3.6 / 1 / -	
Therm. Zeitkonstante [Passivkühlung / Lüfter / Fluid]	s	720 / 200 / -	
Mechanische Daten			
Läuferlänge	mm (in)	170	(6.7)
Läufermasse	g (lb)	130	(0.29)



Artikel	Beschreibung	Artikelnummer
PS01-23x160-R	Stator mit IP67 Stecker M17/9(m)	0150-1234
PS01-23x160-R20	Stator, 0,2m Kabel, IP67 St. M17/9(m)	0150-1242
PS01-23x160	Stator, 1m Kabel, Stecker D-Sub-9(m)	0150-1202
PL01-12x170/130-LC	Läufer 'standard LC'	0150-2581
PL02-12x170/130-LC	Läufer 'heavy duty LC'	0150-2591

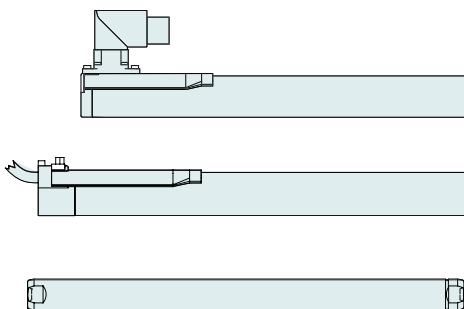
P01-23x160/20x120-LC

Max. Hub: 120 mm
Spitzenkraft: 55 N



Abmessungen mm
 *Kabeltyp

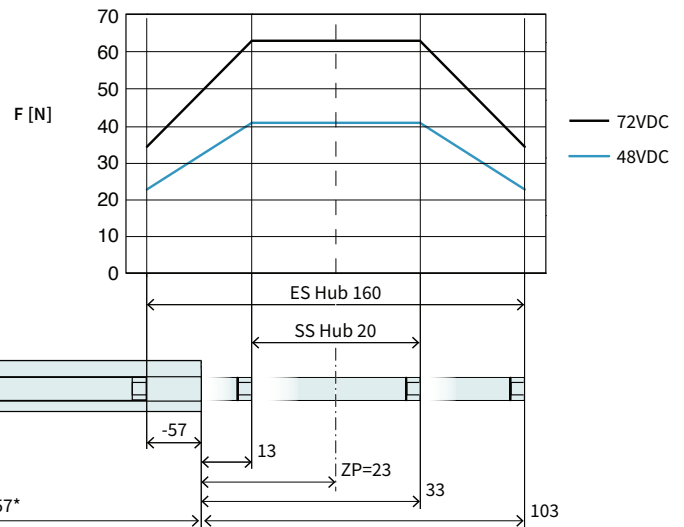
Technische Daten P01-23x160/20x120-LC				
Hub				
Standard Hub (SS)	mm	(in)	20	(0.78)
Erweiterter Hub (ES)	mm	(in)	120	(4.71)
Kraft				
Maximalkraft @ 48VDC	N	(lbf)	36.4	(8.18)
Maximalkraft @ 72VDC	N	(lbf)	54.6	(12.3)
Max. Dauerkraft [Passivkühlung / Lüfter / Fluid]	N	(lbf)	14 / 27 / -	(3.2 / 6 / -)
Max. Randkraft relativ	%		64	
Kraftkonstante	N/A _{pk}	(lbf/A _{pk})	19.3	(4.33)
Geschwindigkeit				
Max. Geschw. @ 48VDC	m/s	(in/s)	2.2	(89.9)
Max. Geschw. @ 72VDC	m/s	(in/s)	3.3	(139.9)
Positionssensorik				
Wiederholgenauigkeit	mm	(in)	±0.05	(±0.002)
Linearität	%		± 0.3	
Elektrische Daten				
Maximalstrom @ 48VDC	A _{pk}		1.8	
Maximalstrom @ 72VDC	A _{pk}		2.8	
Max. Dauerstrom [Passivkühlung / Lüfter / Fluid]	A _{pk}		0.73 / 1.4 / -	
Thermische Daten				
Max. Wicklungstemperatur (Sensor)	°C		90	
Therm. Widerstand [Passivkühlung / Lüfter / Fluid]	°K/W		3.6 / 1 / -	
Therm. Zeitkonstante [Passivkühlung / Lüfter / Fluid]	s		720 / 200 / -	
Mechanische Daten				
Läuferlänge	mm	(in)	190	(7.5)
Läufermasse	g	(lb)	145	(0.32)



Artikel	Beschreibung	Artikelnummer
PS01-23x160-R	Stator mit IP67 Stecker M17/9(m)	0150-1234
PS01-23x160-R20	Stator, 0,2m Kabel, IP67 St. M17/9(m)	0150-1242
PS01-23x160	Stator, 1m Kabel, Stecker D-Sub-9(m)	0150-1202
PL01-12x190/150-LC	Läufer 'standard LC'	0150-2582
PL02-12x190/150-LC	Läufer 'heavy duty LC'	0150-2592

P01-23x160/20x160-LC

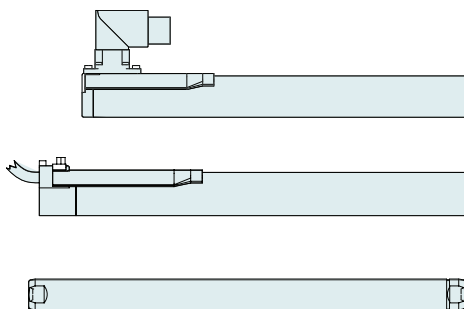
Max. Hub: 160 mm
Spitzenkraft: 62 N



Abmessungen mm
 *Kabeltyp

Technische Daten P01-23x160/20x160-LC

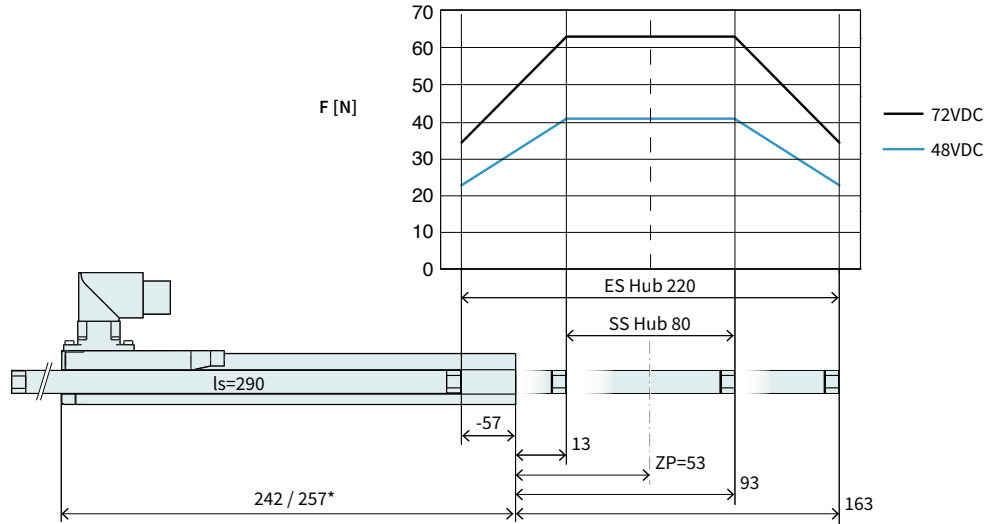
Technische Daten P01-23x160/20x160-LC			
Hub			
Standard Hub (SS)	mm (in)	20	(0.78)
Erweiterter Hub (ES)	mm (in)	160	(6.29)
Kraft			
Maximalkraft @ 48VDC	N (lbf)	41.6	(9.35)
Maximalkraft @ 72VDC	N (lbf)	62.4	(14)
Max. Dauerkraft [Passivkühlung / Lüfter / Fluid]	N (lbf)	16 / 30 / -	(3.6 / 6.8 / -)
Max. Randkraft relativ	%	56	
Kraftkonstante	N/A _{pk} (lbf/A _{pk})	22	(4.95)
Geschwindigkeit			
Max. Geschw. @ 48VDC	m/s (in/s)	1.9	(78.9)
Max. Geschw. @ 72VDC	m/s (in/s)	2.9	(119.9)
Positionssensorik			
Wiederholgenauigkeit	mm (in)	±0.05	(±0.002)
Linearität	%	± 0.25	
Elektrische Daten			
Maximalstrom @ 48VDC	A _{pk}	1.8	
Maximalstrom @ 72VDC	A _{pk}	2.8	
Max. Dauerstrom [Passivkühlung / Lüfter / Fluid]	A _{pk}	0.73 / 1.4 / -	
Thermische Daten			
Max. Wicklungstemperatur (Sensor)	°C	90	
Therm. Widerstand [Passivkühlung / Lüfter / Fluid]	°K/W	3.6 / 1 / -	
Therm. Zeitkonstante [Passivkühlung / Lüfter / Fluid]	s	720 / 200 / -	
Mechanische Daten			
Läuferlänge	mm (in)	230	(9.1)
Läufermasse	g (lb)	180	(0.4)



Artikel	Beschreibung	Artikelnummer
PS01-23x160-R	Stator mit IP67 Stecker M17/9(m)	0150-1234
PS01-23x160-R20	Stator, 0.2m Kabel, IP67 St. M17/9(m)	0150-1242
PS01-23x160	Stator, 1m Kabel, Stecker D-Sub-9(m)	0150-1202
PL01-12x230/190-LC	Läufer 'standard LC'	0150-2598
PL02-12x230/190-LC	Läufer 'heavy duty LC'	0150-2599

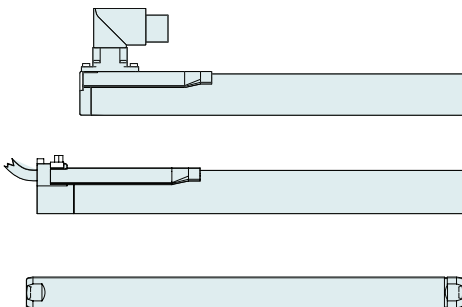
P01-23x160/80x220-LC

Max. Hub: 220 mm
Spitzenkraft: 62 N



Abmessungen mm
 *Kabeltyp

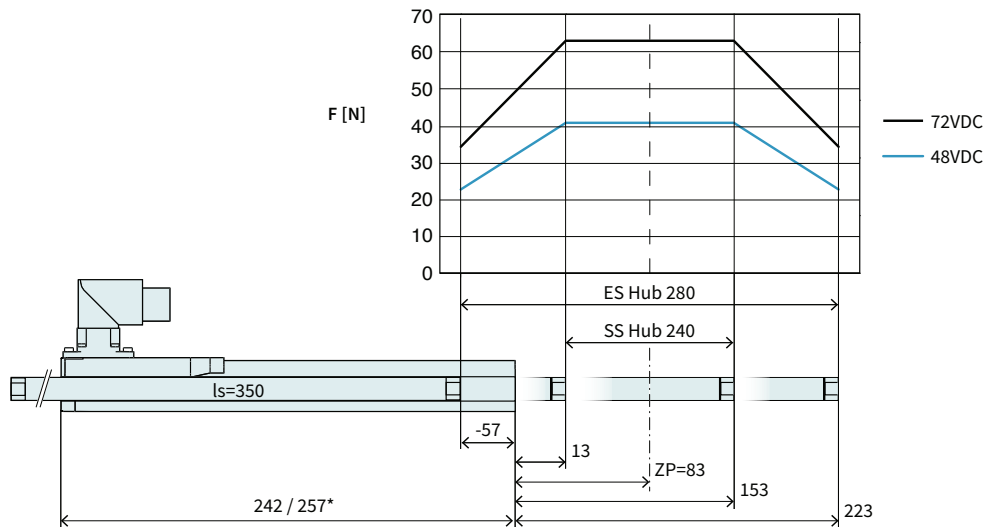
Technische Daten P01-23x160/80x220-LC			
Hub			
Standard Hub (SS)	mm (in)	80	(3.14)
Erweiterter Hub (ES)	mm (in)	220	(8.65)
Kraft			
Maximalkraft @ 48VDC	N (lbf)	41.6	(9.35)
Maximalkraft @ 72VDC	N (lbf)	62.4	(14)
Max. Dauerkraft [Passivkühlung / Lüfter / Fluid]	N (lbf)	16 / 30 / -	(3.6 / 6.8 / -)
Max. Randkraft relativ	%	56	
Kraftkonstante	N/A _{pk} (lbf/A _{pk})	22	(4.95)
Geschwindigkeit			
Max. Geschw. @ 48VDC	m/s (in/s)	1.9	(78.9)
Max. Geschw. @ 72VDC	m/s (in/s)	2.9	(119.9)
Positionssensorik			
Wiederholgenauigkeit	mm (in)	±0.05	(±0.002)
Linearität	%	± 0.2	
Elektrische Daten			
Maximalstrom @ 48VDC	A _{pk}	1.8	
Maximalstrom @ 72VDC	A _{pk}	2.8	
Max. Dauerstrom [Passivkühlung / Lüfter / Fluid]	A _{pk}	0.73 / 1.4 / -	
Thermische Daten			
Max. Wicklungstemperatur (Sensor)	°C	90	
Therm. Widerstand [Passivkühlung / Lüfter / Fluid]	°K/W	3.6 / 1 / -	
Therm. Zeitkonstante [Passivkühlung / Lüfter / Fluid]	s	720 / 200 / -	
Mechanische Daten			
Läuferlänge	mm (in)	290	(11)
Läufermasse	g (lb)	230	(0.51)



Artikel	Beschreibung	Artikelnummer
PS01-23x160-R	Stator mit IP67 Stecker M17/9(m)	0150-1234
PS01-23x160-R20	Stator, 0,2m Kabel, IP67 St. M17/9(m)	0150-1242
PS01-23x160	Stator, 1m Kabel, Stecker D-Sub-9(m)	0150-1202
PL01-12x290/250-LC	Läufer 'standard LC'	0150-2583
PL02-12x290/250-LC	Läufer 'heavy duty LC'	0150-2593

P01-23x160/140x280-LC

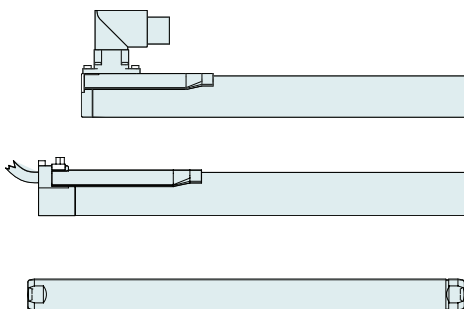
Max. Hub: 280 mm
Spitzenkraft: 62 N



Abmessungen mm
 *Kabeltyp

Technische Daten P01-23x160/140x280-LC

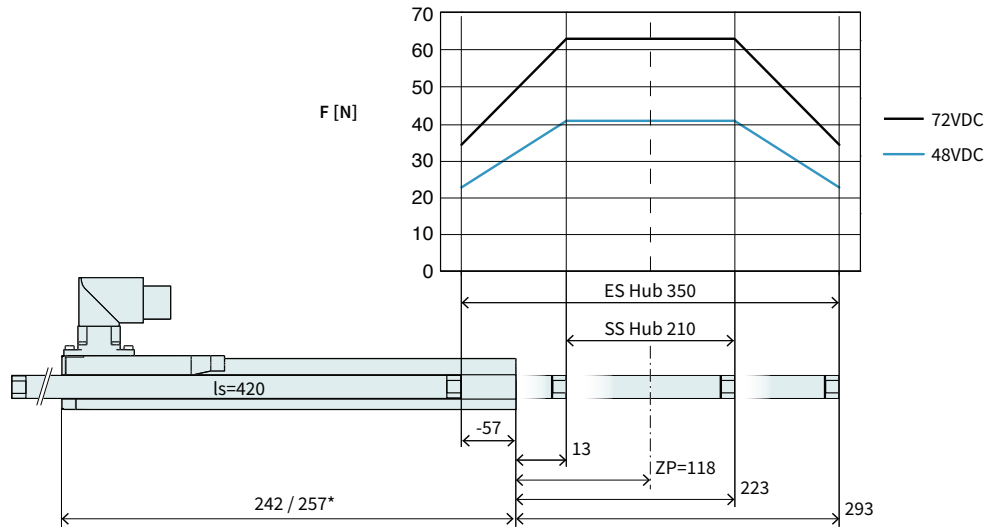
Technische Daten P01-23x160/140x280-LC			
Hub			
Standard Hub (SS)	mm (in)	140 (5.5)	
Erweiterter Hub (ES)	mm (in)	280 (10.99)	
Kraft			
Maximalkraft @ 48VDC	N (lbf)	41.6 (9.35)	
Maximalkraft @ 72VDC	N (lbf)	62.4 (14)	
Max. Dauerkraft [Passivkühlung / Lüfter / Fluid]	N (lbf)	16 / 30 / - (3.6 / 6.8 / -)	
Max. Randkraft relativ	%	56	
Kraftkonstante	N/A _{pk} (lbf/A _{pk})	22 (4.95)	
Geschwindigkeit			
Max. Geschw. @ 48VDC	m/s (in/s)	1.9 (78.9)	
Max. Geschw. @ 72VDC	m/s (in/s)	2.9 (119.9)	
Positionssensorik			
Wiederholgenauigkeit	mm (in)	±0.05 (±0.002)	
Linearität	%	± 0.2	
Elektrische Daten			
Maximalstrom @ 48VDC	A _{pk}	1.8	
Maximalstrom @ 72VDC	A _{pk}	2.8	
Max. Dauerstrom [Passivkühlung / Lüfter / Fluid]	A _{pk}	0.73 / 1.4 / -	
Thermische Daten			
Max. Wicklungstemperatur (Sensor)	°C	90	
Therm. Widerstand [Passivkühlung / Lüfter / Fluid]	°K/W	3.6 / 1 / -	
Therm. Zeitkonstante [Passivkühlung / Lüfter / Fluid]	s	720 / 200 / -	
Mechanische Daten			
Läuferlänge	mm (in)	350 (14)	
Läufermasse	g (lb)	280 (0.62)	



Artikel	Beschreibung	Artikelnummer
PS01-23x160-R	Stator mit IP67 Stecker M17/9(m)	0150-1234
PS01-23x160-R20	Stator, 0,2m Kabel, IP67 St. M17/9(m)	0150-1242
PS01-23x160	Stator, 1m Kabel, Stecker D-Sub-9(m)	0150-1202
PL01-12x350/310-LC	Läufer 'standard LC'	0150-2584
PL02-12x350/310-LC	Läufer 'heavy duty LC'	0150-2594

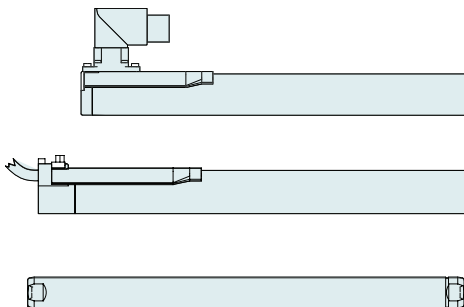
P01-23x160/210x350-LC

Max. Hub: 350 mm
Spitzenkraft: 62 N



Abmessungen mm
 *Kabeltyp

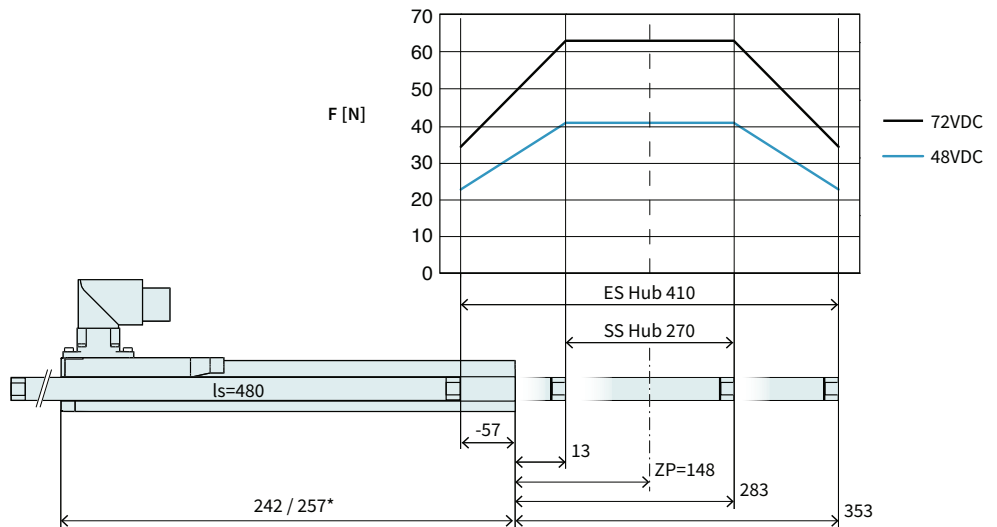
Technische Daten P01-23x160/210x350-LC			
Hub			
Standard Hub (SS)	mm (in)	210	(8.26)
Erweiterter Hub (ES)	mm (in)	350	(13.8)
Kraft			
Maximalkraft @ 48VDC	N (lbf)	41.6	(9.35)
Maximalkraft @ 72VDC	N (lbf)	62.4	(14)
Max. Dauerkraft [Passivkühlung / Lüfter / Fluid]	N (lbf)	16 / 30 / -	(3.6 / 6.8 / -)
Max. Randkraft relativ	%	56	
Kraftkonstante	N/A _{pk} (lbf/A _{pk})	22	(4.95)
Geschwindigkeit			
Max. Geschw. @ 48VDC	m/s (in/s)	1.9	(78.9)
Max. Geschw. @ 72VDC	m/s (in/s)	2.9	(119.9)
Positionssensorik			
Wiederholgenauigkeit	mm (in)	±0.05	(±0.002)
Linearität	%	± 0.15	
Elektrische Daten			
Maximalstrom @ 48VDC	A _{pk}	1.8	
Maximalstrom @ 72VDC	A _{pk}	2.8	
Max. Dauerstrom [Passivkühlung / Lüfter / Fluid]	A _{pk}	0.73 / 1.4 / -	
Thermische Daten			
Max. Wicklungstemperatur (Sensor)	°C	90	
Therm. Widerstand [Passivkühlung / Lüfter / Fluid]	°K/W	3.6 / 1 / -	
Therm. Zeitkonstante [Passivkühlung / Lüfter / Fluid]	s	720 / 200 / -	
Mechanische Daten			
Läuferlänge	mm (in)	420	(17)
Läufermasse	g (lb)	340	(0.75)



Artikel	Beschreibung	Artikelnummer
PS01-23x160-R	Stator mit IP67 Stecker M17/9(m)	0150-1234
PS01-23x160-R20	Stator, 0,2m Kabel, IP67 St. M17/9(m)	0150-1242
PS01-23x160	Stator, 1m Kabel, Stecker D-Sub-9(m)	0150-1202
PL01-12x420/380-LC	Läufer 'standard LC'	0150-2585
PL02-12x420/380-LC	Läufer 'heavy duty LC'	0150-2595

P01-23x160/270x410-LC

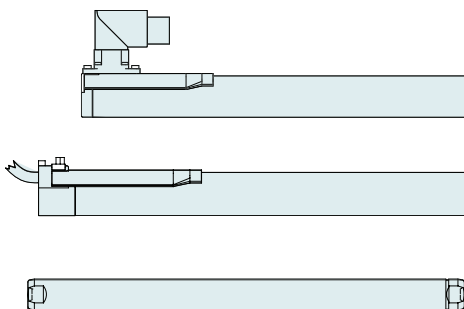
Max. Hub: 410 mm
Spitzenkraft: 62 N



Abmessungen mm
 *Kabeltyp

Technische Daten P01-23x160/270x410-LC

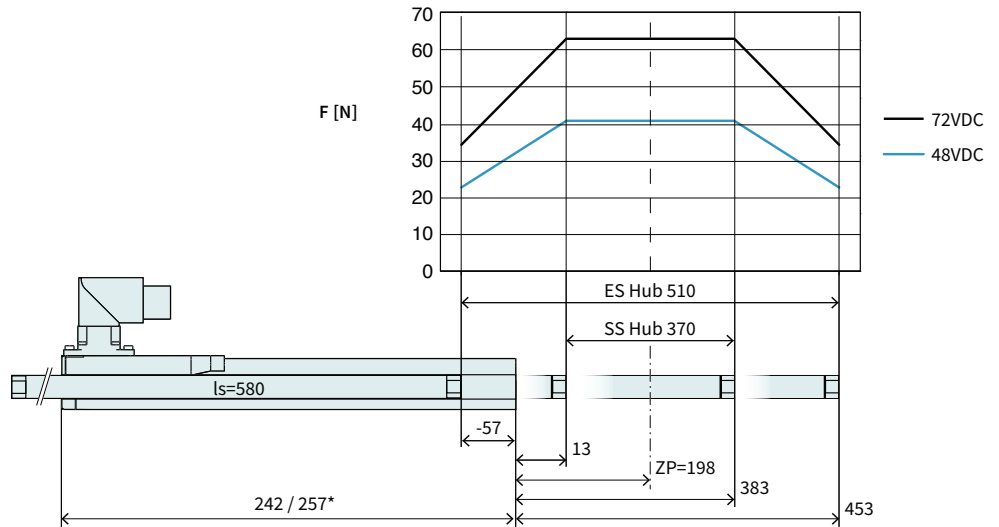
Technische Daten P01-23x160/270x410-LC			
Hub			
Standard Hub (SS)	mm (in)	270	(10.59)
Erweiterter Hub (ES)	mm (in)	410	(16.1)
Kraft			
Maximalkraft @ 48VDC	N (lbf)	41.6	(9.35)
Maximalkraft @ 72VDC	N (lbf)	62.4	(14)
Max. Dauerkraft [Passivkühlung / Lüfter / Fluid]	N (lbf)	16 / 30 / -	(3.6 / 6.8 / -)
Max. Randkraft relativ	%	56	
Kraftkonstante	N/A _{pk} (lbf/A _{pk})	22	(4.95)
Geschwindigkeit			
Max. Geschw. @ 48VDC	m/s (in/s)	1.9	(78.9)
Max. Geschw. @ 72VDC	m/s (in/s)	2.9	(119.9)
Positionssensorik			
Wiederholgenauigkeit	mm (in)	±0.05	(±0.002)
Linearität	%	± 0.15	
Elektrische Daten			
Maximalstrom @ 48VDC	A _{pk}	1.8	
Maximalstrom @ 72VDC	A _{pk}	2.8	
Max. Dauerstrom [Passivkühlung / Lüfter / Fluid]	A _{pk}	0.73 / 1.4 / -	
Thermische Daten			
Max. Wicklungstemperatur (Sensor)	°C	90	
Therm. Widerstand [Passivkühlung / Lüfter / Fluid]	°K/W	3.6 / 1 / -	
Therm. Zeitkonstante [Passivkühlung / Lüfter / Fluid]	s	720 / 200 / -	
Mechanische Daten			
Läuferlänge	mm (in)	480	(19)
Läufermasse	g (lb)	390	(0.86)



Artikel	Beschreibung	Artikelnummer
PS01-23x160-R	Stator mit IP67 Stecker M17/9(m)	0150-1234
PS01-23x160-R20	Stator, 0,2m Kabel, IP67 St. M17/9(m)	0150-1242
PS01-23x160	Stator, 1m Kabel, Stecker D-Sub-9(m)	0150-1202
PL01-12x480/440-LC	Läufer 'standard LC'	0150-2586
PL02-12x480/440-LC	Läufer 'heavy duty LC'	0150-2597

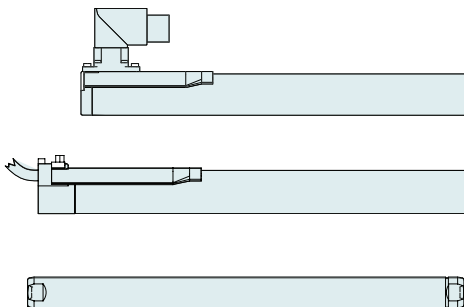
P01-23x160/370x510-LC

Max. Hub: 510 mm
Spitzenkraft: 62 N



Abmessungen mm
 *Kabeltyp

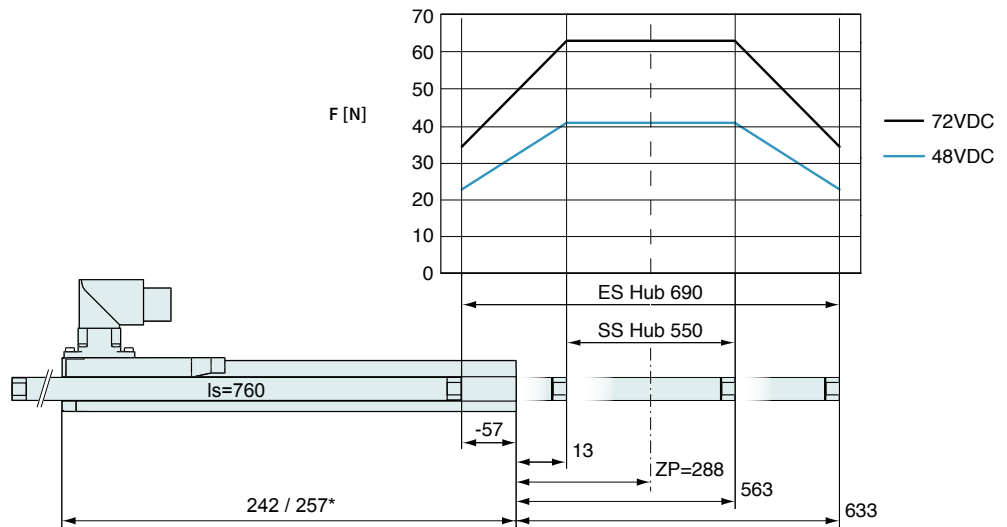
Technische Daten P01-23x160/370x510-LC				
Hub				
Standard Hub (SS)	mm	(in)	370	(14.59)
Erweiterter Hub (ES)	mm	(in)	510	(20.1)
Kraft				
Maximalkraft @ 48VDC	N	(lbf)	41.6	(9.35)
Maximalkraft @ 72VDC	N	(lbf)	62.4	(14)
Max. Dauerkraft [Passivkühlung / Lüfter / Fluid]	N	(lbf)	16 / 30 / -	(3.6 / 6.8 / -)
Max. Randkraft relativ	%		56	
Kraftkonstante	N/A _{pk}	(lbf/A _{pk})	22	(4.95)
Geschwindigkeit				
Max. Geschw. @ 48VDC	m/s	(in/s)	1.9	(78.9)
Max. Geschw. @ 72VDC	m/s	(in/s)	2.9	(119.9)
Positionssensorik				
Wiederholgenauigkeit	mm	(in)	±0.05	(±0.002)
Linearität	%		±0.15	
Elektrische Daten				
Maximalstrom @ 48VDC	A _{pk}		1.8	
Maximalstrom @ 72VDC	A _{pk}		2.8	
Max. Dauerstrom [Passivkühlung / Lüfter / Fluid]	A _{pk}		0.73 / 1.4 / -	
Thermische Daten				
Max. Wicklungstemperatur (Sensor)	°C		90	
Therm. Widerstand [Passivkühlung / Lüfter / Fluid]	°K/W		3.6 / 1 / -	
Therm. Zeitkonstante [Passivkühlung / Lüfter / Fluid]	s		720 / 200 / -	
Mechanische Daten				
Läuferlänge	mm	(in)	580	(23)
Läufermasse	g	(lb)	480	(1.06)



Artikel	Beschreibung	Artikelnummer
PS01-23x160-R	Stator mit IP67 Stecker M17/9(m)	0150-1234
PS01-23x160-R20	Stator, 0,2m Kabel, IP67 St. M17/9(m)	0150-1242
PS01-23x160	Stator, 1m Kabel, Stecker D-Sub-9(m)	0150-1202
PL01-12x580/540-LC	Läufer 'standard LC'	0150-2587
PL02-12x580/540-LC	Läufer 'heavy duty LC'	0150-2596

P01-23x160/550x690-LC

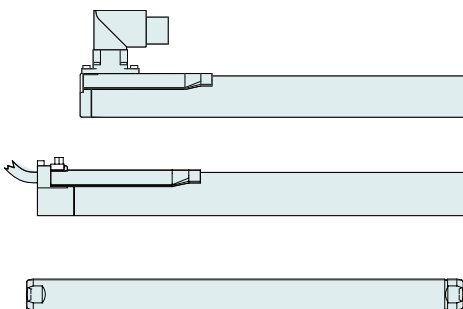
Max. Hub: 690 mm
Spitzenkraft: 62 N



Abmessungen mm
 *Kabeltyp

Technische Daten P01-23x160/550x690-LC

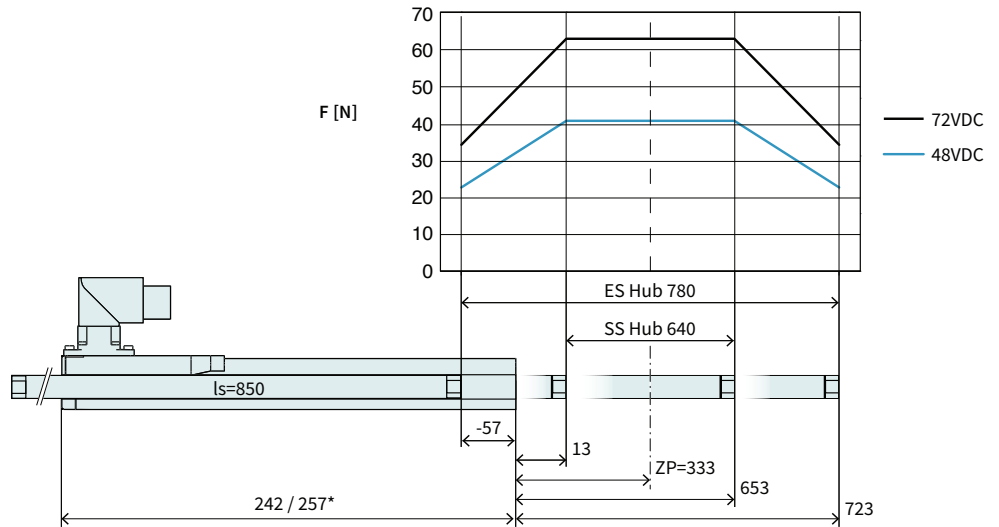
Hub			
Standard Hub (SS)	mm (in)	550 (21.69)	
Erweiterter Hub (ES)	mm (in)	690 (27.19)	
Kraft			
Maximalkraft @ 48VDC	N (lbf)	41.6 (9.35)	
Maximalkraft @ 72VDC	N (lbf)	62.4 (14)	
Max. Dauerkraft [Passivkühlung / Lüfter / Fluid]	N (lbf)	16 / 30 / - (3.6 / 6.8 / -)	
Max. Randkraft relativ	%	56	
Kraftkonstante	N/A _{pk} (lbf/A _{pk})	22 (4.95)	
Geschwindigkeit			
Max. Geschw. @ 48VDC	m/s (in/s)	1.9 (78.9)	
Max. Geschw. @ 72VDC	m/s (in/s)	2.9 (119.9)	
Positionssensorik			
Wiederholgenauigkeit	mm (in)	±0.05 (±0.002)	
Linearität	%	± 0.15	
Elektrische Daten			
Maximalstrom @ 48VDC	A _{pk}	1.8	
Maximalstrom @ 72VDC	A _{pk}	2.8	
Max. Dauerstrom [Passivkühlung / Lüfter / Fluid]	A _{pk}	0.73 / 1.4 / -	
Thermische Daten			
Max. Wicklungstemperatur (Sensor)	°C	90	
Therm. Widerstand [Passivkühlung / Lüfter / Fluid]	°K/W	3.6 / 1 / -	
Therm. Zeitkonstante [Passivkühlung / Lüfter / Fluid]	s	720 / 200 / -	
Mechanische Daten			
Läuferlänge	mm (in)	760 (30)	
Läufermasse	g (lb)	630 (1.39)	



Artikel	Beschreibung	Artikelnummer
PS01-23x160-R	Stator mit IP67 Stecker M17/9(m)	0150-1234
PS01-23x160-R20	Stator, 0,2m Kabel, IP67 St. M17/9(m)	0150-1242
PS01-23x160	Stator, 1m Kabel, Stecker D-Sub-9(m)	0150-1202
PL01-12x760/720-LC	Läufer 'standard LC'	0150-2589
PL01-12x760/720-LC	Läufer 'heavy duty LC'	auf Anfrage

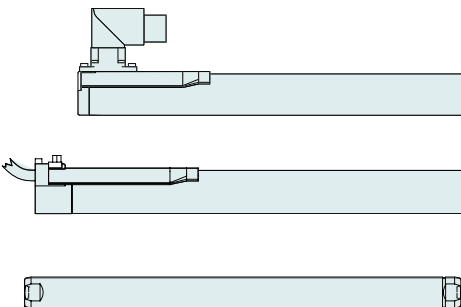
P01-23x160/640x780-LC

Max. Hub: 780 mm
Spitzenkraft: 62 N



Abmessungen mm
 *Kabeltyp

Technische Daten P01-23x160/640x780-LC			
Hub			
Standard Hub (SS)	mm (in)	640	(25.19)
Erweiterter Hub (ES)	mm (in)	780	(30.69)
Kraft			
Maximalkraft @ 48VDC	N (lbf)	41.6	(9.35)
Maximalkraft @ 72VDC	N (lbf)	62.4	(14)
Max. Dauerkraft [Passivkühlung / Lüfter / Fluid]	N (lbf)	16 / 30 / -	(3.6 / 6.8 / -)
Max. Randkraft relativ	%	56	
Kraftkonstante	N/A _{pk} (lbf/A _{pk})	22	(4.95)
Geschwindigkeit			
Max. Geschw. @ 48VDC	m/s (in/s)	1.9	(78.9)
Max. Geschw. @ 72VDC	m/s (in/s)	2.9	(119.9)
Positionssensorik			
Wiederholgenauigkeit	mm (in)	±0.05	(±0.002)
Linearität	%	±0.15	
Elektrische Daten			
Maximalstrom @ 48VDC	A _{pk}	1.8	
Maximalstrom @ 72VDC	A _{pk}	2.8	
Max. Dauerstrom [Passivkühlung / Lüfter / Fluid]	A _{pk}	0.73 / 1.4 / -	
Thermische Daten			
Max. Wicklungstemperatur (Sensor)	°C	90	
Therm. Widerstand [Passivkühlung / Lüfter / Fluid]	°K/W	3.6 / 1 / -	
Therm. Zeitkonstante [Passivkühlung / Lüfter / Fluid]	s	720 / 200 / -	
Mechanische Daten			
Läuferlänge	mm (in)	850	(33)
Läufermasse	g (lb)	700	(1.54)



Artikel	Beschreibung	Artikelnummer
PS01-23x160-R	Stator mit IP67 Stecker M17/9(m)	0150-1234
PS01-23x160-R20	Stator, 0,2m Kabel, IP67 St. M17/9(m)	0150-1242
PS01-23x160	Stator, 1m Kabel, Stecker D-Sub-9(m)	0150-1202
PL01-12x850/810-LC	Läufer 'standard LC'	0150-2588
PL02-12x850/810-LC	Läufer 'heavy duty LC'	auf Anfrage

Linearführungen H01



HM01-23x160/80 | Linearmodul 23x160 mit 80 mm Hub

→	H-Führung	H01-23x166/80	H01 für P01-23x160, 80mm Hub, Kugelbüchsen	0150-5017
		H01-23x166/80-GF	H01 für P01-23x160, 80mm Hub, Gleitlager	0150-5077
→	Stator	PS01-23x160-R	Linearmotor Stator, Steckergehäuse R - IP67	0150-1234
		PS01-23x160-R20	Linearmotor Stator, 0.2m Kabel, Stecker R - IP67	0150-1242
		PS01-23x160	Linearmotor Stator, 1.0m Kabel, Stecker D	0150-1202
→	Läufer	PL01-12x290/250-LC	Läufer Standard LC	0150-2583

HM01-23x160/180 | Linearmodul 23x160 mit 180 mm Hub

→	H-Führung	H01-23x166/180	H01 für P01-23x160, 180mm Hub, Kugelbüchsen	0150-5018
		H01-23x166/180-GF	H01 für P01-23x160, 180mm Hub, Gleitlager	0150-5078
→	Stator	PS01-23x160-R	Linearmotor Stator, Steckergehäuse R - IP67	0150-1234
		PS01-23x160-R20	Linearmotor Stator, 0.2m Kabel, Stecker R - IP67	0150-1242
		PS01-23x160	Linearmotor Stator, 1.0m Kabel, Stecker D	0150-1202
→	Läufer	PL01-12x420/380-LC	Läufer Standard LC	0150-2585

HM01-23x160/280 | Linearmodul 23x160 mit 280 mm Hub

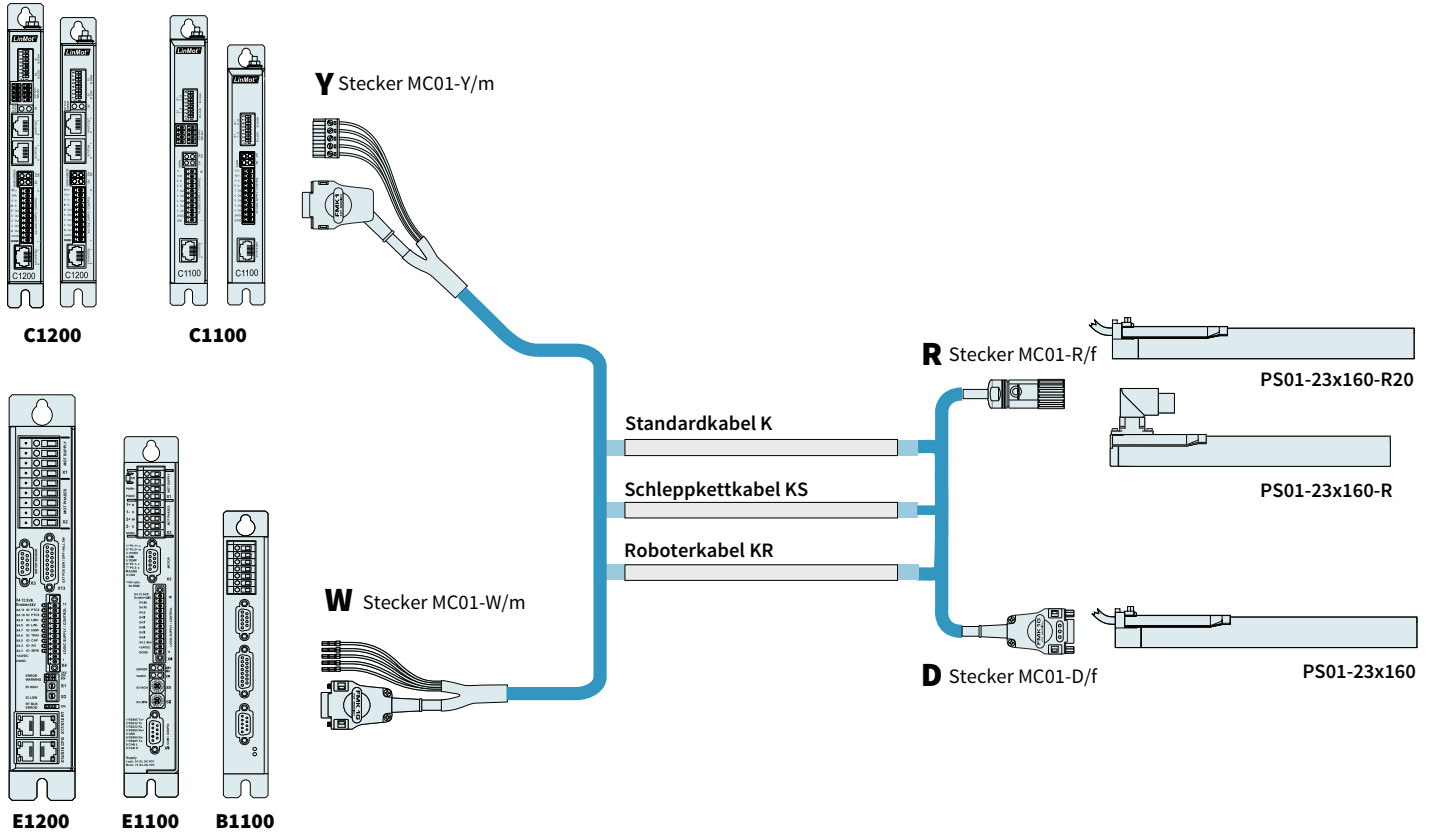
→	H-Führung	H01-23x166/280	H01 für P01-23x160, 280mm Hub, Kugelbüchsen	0150-5019
		H01-23x166/280-GF	H01 für P01-23x160, 280mm Hub, Gleitlager	0150-5079
→	Stator	PS01-23x160-R	Linearmotor Stator, Steckergehäuse R - IP67	0150-1234
		PS01-23x160-R20	Linearmotor Stator, 0.2m Kabel, Stecker R - IP67	0150-1242
		PS01-23x160	Linearmotor Stator, 1.0m Kabel, Stecker D	0150-1202
→	Läufer	PL01-12x480/440-LC	Läufer Standard LC	0150-2586

Zubehör

→	Lüfter	HV01-23	Lüfter für H01-23 H-Führungen	0150-5050
→	MagSpring	MF01-20/H23	Montage Flansch für MagSpring M01-20x...	0250-2306
		MA01-20/H23	Montage Adapter für MagSpring M01-20x...	0250-0116
→	Zentrierhülse	HC01-09/04	Zentrierhülse D9x4mm	0150-3251

WEITERE PRODUKTDDETAILS FINDEN SIE IM KAPITEL „LINEARFÜHRUNGEN“.

Motorkabel



BESTELLINFORMATIONEN

STANDARDKABEL		
Artikel	Beschreibung	Artikelnummer
K05-W/R-2	Motorkabel W/R, 2 m	0150-2119
K05-W/R-4	Motorkabel W/R, 4 m	0150-2120
K05-W/R-6	Motorkabel W/R, 6 m	0150-2121
K05-W/R-8	Motorkabel W/R, 8 m	0150-2122
K05-W/R-	Motorkabel W/R, Länge auf Mass	0150-3262
K05-W/D-0.4	Motorkabel W/D, 0.4 m	0150-1947
K05-Y/R-2	Motorkabel Y/R, 2 m	0150-2421
K05-Y/R-4	Motorkabel Y/R, 4 m	0150-2422
K05-Y/R-6	Motorkabel Y/R, 6 m	0150-2423
K05-Y/R-8	Motorkabel Y/R, 8 m	0150-2424
K05-Y-Fe/R-	Motorkabel Y/R, Länge auf Mass	0150-3501
K05-Y-Fe/D-	Motorkabel Y-Fe/D, Länge auf Mass	0150-1947

SCHLEPPKETTABEL

Artikel	Beschreibung	Artikelnummer
KS05-W/R-4	Schleppkettkabel W/R, 4 m	0150-2106
KS05-W/R-6	Schleppkettkabel W/R, 6 m	0150-2131
KS05-W/R-8	Schleppkettkabel W/R, 8 m	0150-2107
KS05-W/R-	Schleppkettkabel W/R, Länge auf Mass	0150-3256
KS05-Y/R-4	Schleppkettkabel Y/R, 4 m	0150-2433
KS05-Y/R-6	Schleppkettkabel Y/R, 6 m	0150-2434
KS05-Y/R-8	Schleppkettkabel Y/R, 8 m	0150-2435
KS05-Y/R-	Schleppkettkabel Y/R, Länge auf Mass	0150-3507
KS05-Y-Fe/D-	Schleppkettkabel Y-Fe/D, Länge auf Mass	0150-3556

ROBOTERKABEL

Artikel	Beschreibung	Artikelnummer
KR05-W/R-	Roboter kabel KR05-W/R, Länge auf Mass	0150-3336
KR05-Y-Fe/R-	Roboter kabel KR05-Y-Fe/R, Länge auf Mass	0150-3512

STECKER UND KABEL (EINZELN)

Artikel	Beschreibung	Artikelnummer
MC01-W/m	Motorstecker W/m	0150-3140
MC01-Y-Fe/m	Motorstecker Y-Fe/m	0150-3289
MC01-R/f	Motorstecker R/f	0150-3129
MC01-D/f	Motorstecker D/f	0150-3025
K05-04/05	Motorkabel per m	0150-1920
KS05-04/05	Schleppkettkabel per m	0150-1938
KR05-04/05	Roboter kabel per m	0150-1846

MOTORFLANSCH



Artikel	Beschreibung	Artikelnummer
PF02-23x120	Flansch 23x120 mm	0150-2103
PF02-23x170	Flansch 23x170 mm	0150-2117

WEITERE PRODUKTDDETAILS FINDEN SIE IM KAPITEL „ZUBEHÖR“.

VENTILATOREN



Artikel	Beschreibung	Artikelnummer
HV01-23	Lüfterkit für H01-23 und PF02-23	0150-5050

WEITERE PRODUKTDDETAILS FINDEN SIE IM KAPITEL „ZUBEHÖR“.

LÄUFERBEFESTIGUNG



Artikel	Beschreibung	Artikelnummer
PLF01-12	Festlager für 12mm Läufer	0150-3085
PLF01-12-Ni	Festlager für 12mm Läufer, vernickelt	0150-3573
PLL02-12	Loslager für PL01-12 Läufer	0150-3111

WEITERE PRODUKTDDETAILS FINDEN SIE IM KAPITEL „ZUBEHÖR“.

ABSTREIFER



Artikel	Beschreibung	Artikelnummer
PA01-23/12-F	Abstreifer für PS01-23x... Vorderseite	0150-3125

WEITERE PRODUKTDDETAILS FINDEN SIE IM KAPITEL „ZUBEHÖR“.

EXTERNE POSITIONSENSOREN



Artikel	Beschreibung	Artikelnummer
MS01-1/D	Magnetsensor 1µm, A/B (für inc. Band)	0150-1840
MB01-1000	Magnetband 1mm Polteilung per cm	0150-1963
KS025-D/D-Encoder	Encoderkabel (Länge in m)	0150-3166
KS025-D/D15-Encoder	Encoderkabel (Länge in m)	0150-3168

WEITERE PRODUKTDDETAILS FINDEN SIE IM KAPITEL „ZUBEHÖR“.



Artikel	Beschreibung	Artikelnummer
MS01-1/D-SSI	Magnetsensor 1µm, A/B (für abs. Band)	0150-2095
MB01-1000-ABS	Magnetband absolut, 1mm Polteilung per cm	0150-2096
EC01-ABS/ENC-12-S	Encoder Stecker gerade	0150-3616
KSS01-12-D15/ABS-ENC	Spezialkabel für MS01-1/D-SSI auf C1100/C1200/C1400/E1200/E1400 Drives	0150-3652

WEITERE PRODUKTDDETAILS FINDEN SIE IM KAPITEL „ZUBEHÖR“.

LINEARMOTOREN P01-23x160F



- ✓ Hoch dynamische Antriebe
- ✓ Mit spezieller F-Wicklung für eine höhere Maximalgeschwindigkeit
- ✓ Breites Hubspektrum
- ✓ Verfügbar mit Kabelabgang oder mit drehbarem Winkelstecker
- ✓ Optional mit Lüfterkühlung
- ✓ Vielfältige Einsatzmöglichkeiten in Handlungseinrichtungen sowie im Anlagen- und Maschinenbau

LINEARMOTOREN P01-23x160F

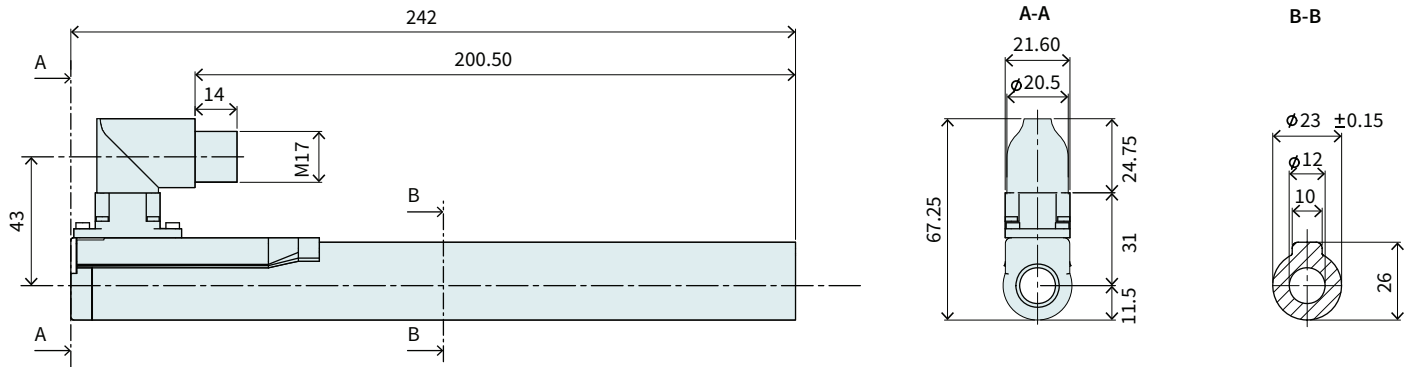
Technische Daten	135
Motorspezifikationen	
P01-23x160F/40x100-LC	138
P01-23x160F/20x120-LC	139
P01-23x160F/20x160-LC	140
P01-23x160F/80x220-LC	141
P01-23x160F/140x280-LC	142
P01-23x160F/210x350-LC	143
P01-23x160F/270x410-LC	144
P01-23x160F/370x510-LC	145
P01-23x160F/550x690-LC	146
P01-23x160F/640x780-LC	147
Linearführungen	148
Zubehör	149



MOTORFAMILIE P01-23x160F

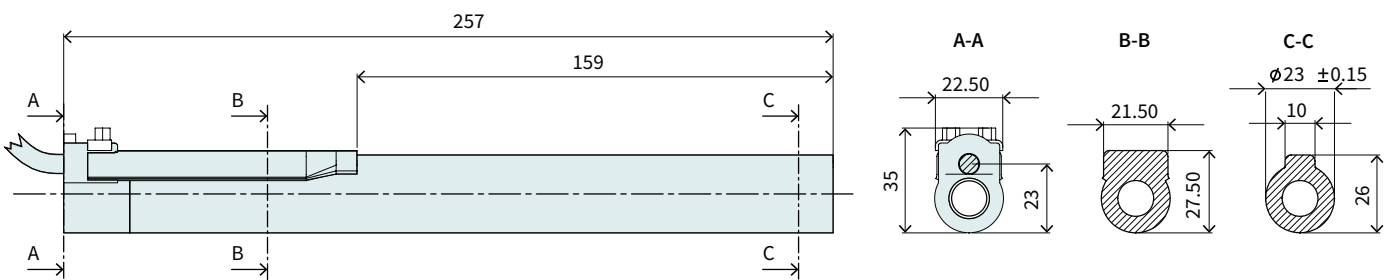
Technische Daten Motorfamilie				
Hub				
Standard Hub (SS)	mm	(in)	≤ 640	(≤ 25.19)
Erweiterter Hub (ES)	mm	(in)	≤ 780	(≤ 30.69)
Kraft				
Maximalkraft @ 48VDC	N	(lbf)	62.5	(14.1)
Maximalkraft @ 72VDC	N	(lbf)	86.4	(19.4)
Max. Dauerkraft [Passivkühlung / Lüfter / Fluid]	N	(lbf)	16 / 30 / -	(3.6 / 6.9 / -)
Max. Randkraft relativ			%	
			≤ 75	
Kraftkonstante	N/A _{pk}	(lbf/A _{pk})	14.4	(3.24)
Geschwindigkeit				
Max. Geschw. @ 48VDC	m/s	(in/s)	4	(159.9)
Max. Geschw. @ 72VDC	m/s	(in/s)	6	(239.9)
Positionssensorik				
Positionsauflösung	mm	(in)	0.002	(0.0001)
Wiederholgenauigkeit	mm	(in)	±0.05	(±0.002)
Positionsauflösung mit ES	mm	(in)	0.001	(0.00004)
Wiederholgen. mit ES	mm	(in)	±0.01	(±0.0004)
Linearität mit ES	mm	(in)	±0.01	(±0.0004)
Elektrische Daten				
Maximalstrom @ 48VDC	A _{pk}		4.3	
Maximalstrom @ 72VDC	A _{pk}		5.9	
Max. Dauerstrom [Passivkühlung / Lüfter / Fluid]	A _{pk}		1.1 / 2.1 / -	
Anschlusswiderstand 25 °C / 120 °C	Ohm		9 / 12	
Anschlussinduktivität	mH		1.2	
Magnetische Periode	mm	(in)	20	(0.78)
Thermische Daten				
Max. Wicklungstemperatur (Sensor)	°C		90	
Therm. Widerstand [Passivkühlung / Lüfter / Fluid]	°K/W		3.5 / 1 / -	
Therm. Zeitkonstante [Passivkühlung / Lüfter / Fluid]	s		700 / 200 / -	
Mechanische Daten				
Statordurchmesser	mm	(in)	23	(0.91)
Statorlänge [Steckertyp / Kabeltyp]	mm	(in)	242 / 257	(9.5 / 10)
Statormasse	g	(lb)	450	(1.0)
Läuferdurchmesser	mm	(in)	12	(0.47)
Läuferlänge	mm	(in)	170 - 850	(6.7 - 33)
Läufermasse	g	(lb)	130 - 700	(0.29 - 1.54)
IP Schutzart			IP 65	

STATOR STECKER-TYP



Artikel	Beschreibung	Artikelnummer
PS01-23x160F-R	Stator mit IP67 Stecker M17/9(m)	0150-1235

STATOR KABEL-TYP

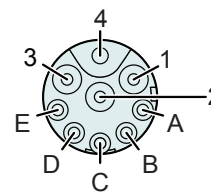


Artikel	Beschreibung	Artikelnummer
PS01-23x160F-R20	Stator, 0.2m Kabel, IP67 St. M17/9(m)	0150-1243

STECKER

Motor Steckerbelegung	PS01-23x160F-R PS01-23x160F-R20	Aderfarbe Motorkabel
	R-Stecker	
Ph 1+	1	rot
Ph 1-	2	pink
Ph 2+	3	blau
Ph 2-	4	grau
+5VDC	A	weiss
GND	B	innerer Schirm
Sinus	C	gelb
Cosinus	D	grün
Temp.	E	schwarz
Schirm	Geh.	äusserer Schi.

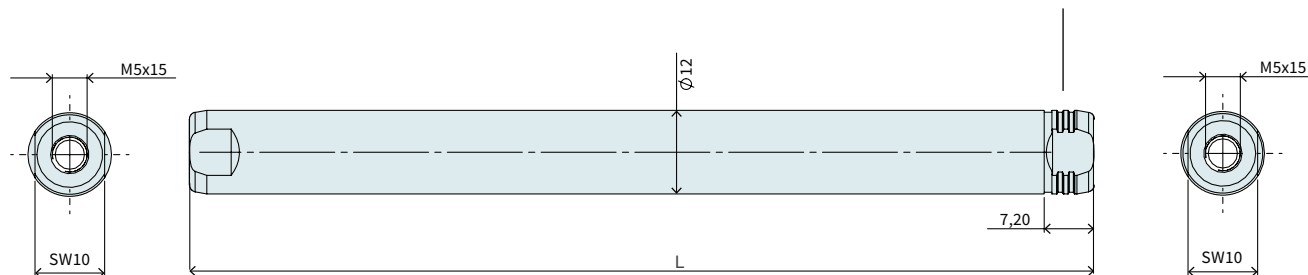
R-Stecker



Ansicht: Motorstecker, steckseitig

LÄUFER

Nutenanzahl bestimmt den Läufer Typ (siehe Kap.2 / Läufer) und kennzeichnet das vordere Läuferende.

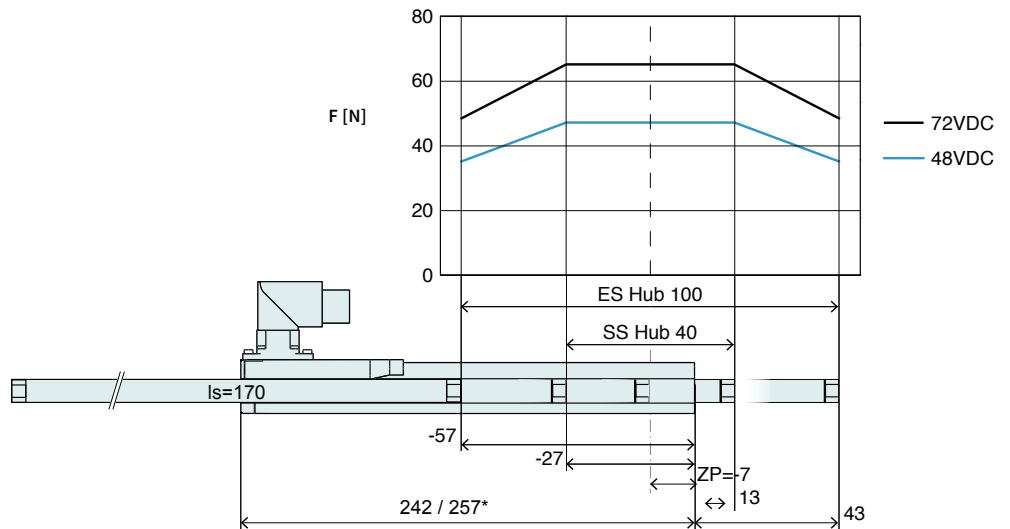


Läufer Standard				
Artikel	Beschreibung	Max. Hub [mm]	Standard Hub [mm]	Artikelnummer
PL01-12x170/130-LC	Läufer 'standard LC'	100	40	0150-2581
PL01-12x190/150-LC	Läufer 'standard LC'	120	20	0150-2582
PL01-12x230/190-LC	Läufer 'standard LC'	160	20	0150-2598
PL01-12x290/250-LC	Läufer 'standard LC'	220	80	0150-2583
PL01-12x350/310-LC	Läufer 'standard LC'	280	140	0150-2584
PL01-12x420/380-LC	Läufer 'standard LC'	350	210	0150-2585
PL01-12x480/440-LC	Läufer 'standard LC'	410	270	0150-2586
PL01-12x580/540-LC	Läufer 'standard LC'	510	370	0150-2587
PL01-12x760/720-LC	Läufer 'standard LC'	690	550	0150-2589
PL01-12x850/810-LC	Läufer 'standard LC'	780	640	0150-2588

Läufer Heavy Duty				
Artikel	Beschreibung	Max. Hub [mm]	Standard Hub [mm]	Artikelnummer
PL02-12x170/130-LC	Läufer 'heavy duty LC'	100	40	0150-2591
PL02-12x190/150-LC	Läufer 'heavy duty LC'	120	20	0150-2592
PL02-12x230/190-LC	Läufer 'heavy duty LC'	160	20	0150-2599
PL02-12x290/250-LC	Läufer 'heavy duty LC'	220	80	0150-2593
PL02-12x350/310-LC	Läufer 'heavy duty LC'	280	140	0150-2594
PL02-12x420/380-LC	Läufer 'heavy duty LC'	350	210	0150-2595
PL02-12x480/440-LC	Läufer 'heavy duty LC'	410	270	0150-2597
PL02-12x580/540-LC	Läufer 'heavy duty LC'	510	370	0150-2596
PL02-12x760/720-LC	Läufer 'heavy duty LC'	690	550	auf Anfrage
PL02-12x850/810-LC	Läufer 'heavy duty LC'	780	640	auf Anfrage

P01-23x160F/40x100-LC

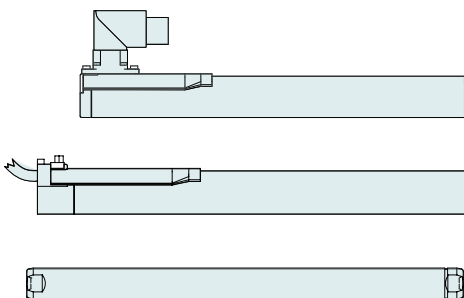
Max. Hub: 100 mm
Spitzenkraft: 65 N



Abmessungen mm
 *Kabeltyp

Technische Daten P01-23x160F/40x100-LC

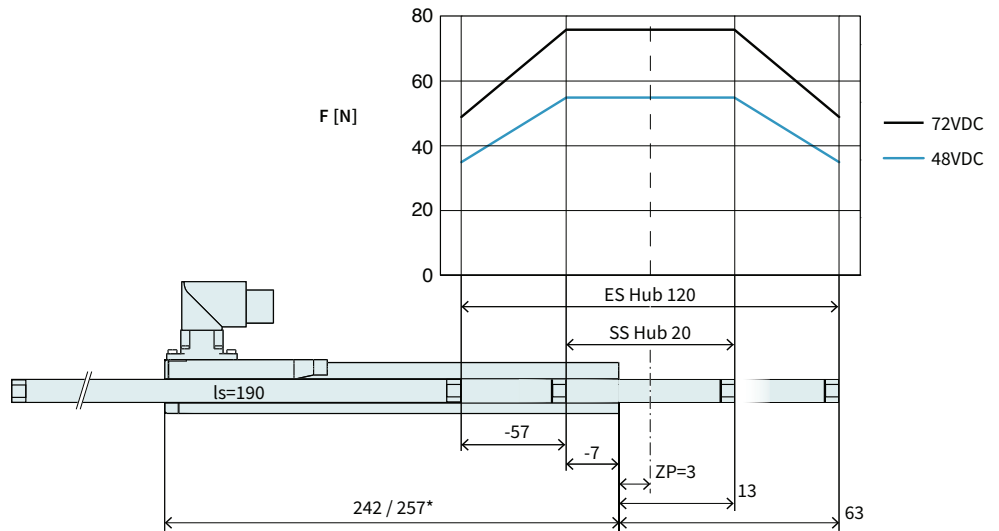
Hub			
Standard Hub (SS)	mm (in)	40	(1.57)
Erweiterter Hub (ES)	mm (in)	100	(3.93)
Kraft			
Maximalkraft @ 48VDC	N (lbf)	46.9	(10.5)
Maximalkraft @ 72VDC	N (lbf)	64.8	(14.6)
Max. Dauerkraft [Passivkühlung / Lüfter / Fluid]	N (lbf)	12 / 23 / -	(2.7 / 5.1 / -)
Max. Randkraft relativ	%	75	
Kraftkonstante	N/A _{pk} (lbf/A _{pk})	10.8	(2.43)
Geschwindigkeit			
Max. Geschw. @ 48VDC	m/s (in/s)	4	(159.9)
Max. Geschw. @ 72VDC	m/s (in/s)	6	(239.9)
Positionssensorik			
Wiederholgenauigkeit	mm (in)	±0.05	(±0.002)
Linearität	%	± 0.35	
Elektrische Daten			
Maximalstrom @ 48VDC	A _{pk}	4.3	
Maximalstrom @ 72VDC	A _{pk}	5.9	
Max. Dauerstrom [Passivkühlung / Lüfter / Fluid]	A _{pk}	1.1 / 2.1 / -	
Thermische Daten			
Max. Wicklungstemperatur (Sensor)	°C	90	
Therm. Widerstand [Passivkühlung / Lüfter / Fluid]	°K/W	3.5 / 1 / -	
Therm. Zeitkonstante [Passivkühlung / Lüfter / Fluid]	s	700 / 200 / -	
Mechanische Daten			
Läuferlänge	mm (in)	170	(6.7)
Läufermasse	g (lb)	130	(0.29)



Artikel	Beschreibung	Artikelnummer
PS01-23x160F-R	Stator mit IP67 Stecker M17/9(m)	0150-1235
PS01-23x160F-R20	Stator, 0.2m Kabel, IP67 St. M17/9(m)	0150-1243
PL01-12x170/130-LC	Läufer 'standard LC'	0150-2581
PL02-12x170/130-LC	Läufer 'heavy duty LC'	0150-2591

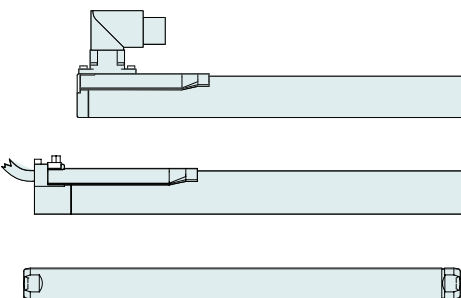
P01-23x160F/20x120-LC

Max. Hub: 120 mm
Spitzenkraft: 76 N



Abmessungen mm
 *Kabeltyp

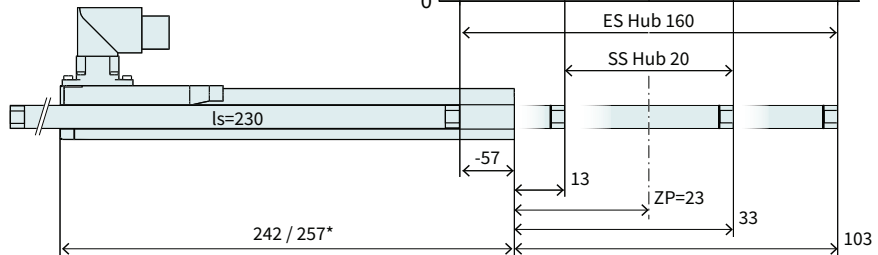
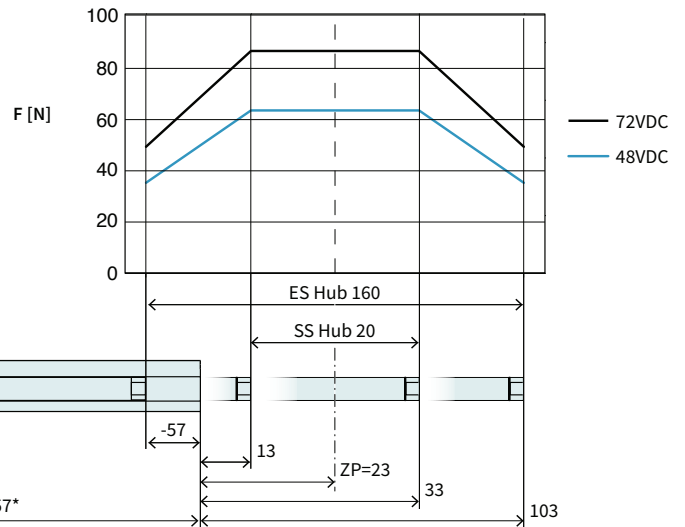
Technische Daten P01-23x160F/20x120-LC				
Hub				
Standard Hub (SS)	mm	(in)	20	(0.78)
Erweiterter Hub (ES)	mm	(in)	120	(4.71)
Kraft				
Maximalkraft @ 48VDC	N	(lbf)	54.7	(12.3)
Maximalkraft @ 72VDC	N	(lbf)	75.6	(17)
Max. Dauerkraft [Passivkühlung / Lüfter / Fluid]	N	(lbf)	14 / 27 / -	(3.2 / 6 / -)
Max. Randkraft relativ	%		64	
Kraftkonstante	N/A _{pk}	(lbf/A _{pk})	12.6	(2.83)
Geschwindigkeit				
Max. Geschw. @ 48VDC	m/s	(in/s)	3.4	(139.9)
Max. Geschw. @ 72VDC	m/s	(in/s)	5.2	(209.9)
Positionssensorik				
Wiederholgenauigkeit	mm	(in)	±0.05	(±0.002)
Linearität	%		± 0.3	
Elektrische Daten				
Maximalstrom @ 48VDC	A _{pk}		4.3	
Maximalstrom @ 72VDC	A _{pk}		5.9	
Max. Dauerstrom [Passivkühlung / Lüfter / Fluid]	A _{pk}		1.1 / 2.1 / -	
Thermische Daten				
Max. Wicklungstemperatur (Sensor)	°C		90	
Therm. Widerstand [Passivkühlung / Lüfter / Fluid]	°K/W		3.5 / 1 / -	
Therm. Zeitkonstante [Passivkühlung / Lüfter / Fluid]	s		700 / 200 / -	
Mechanische Daten				
Läuferlänge	mm	(in)	190	(7.5)
Läufermasse	g	(lb)	145	(0.32)



Artikel	Beschreibung	Artikelnummer
PS01-23x160F-R	Stator mit IP67 Stecker M17/9(m)	0150-1235
PS01-23x160F-R20	Stator, 0,2m Kabel, IP67 St. M17/9(m)	0150-1243
PL01-12x190/150-LC	Läufer 'standard LC'	0150-2582
PL02-12x190/150-LC	Läufer 'heavy duty LC'	0150-2592

P01-23x160F/20x160-LC

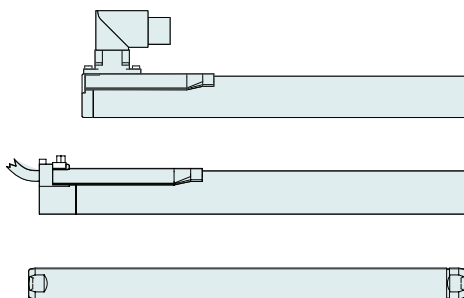
Max. Hub: 160 mm
Spitzenkraft: 86 N



Abmessungen mm
 *Kabeltyp

Technische Daten P01-23x160F/20x160-LC

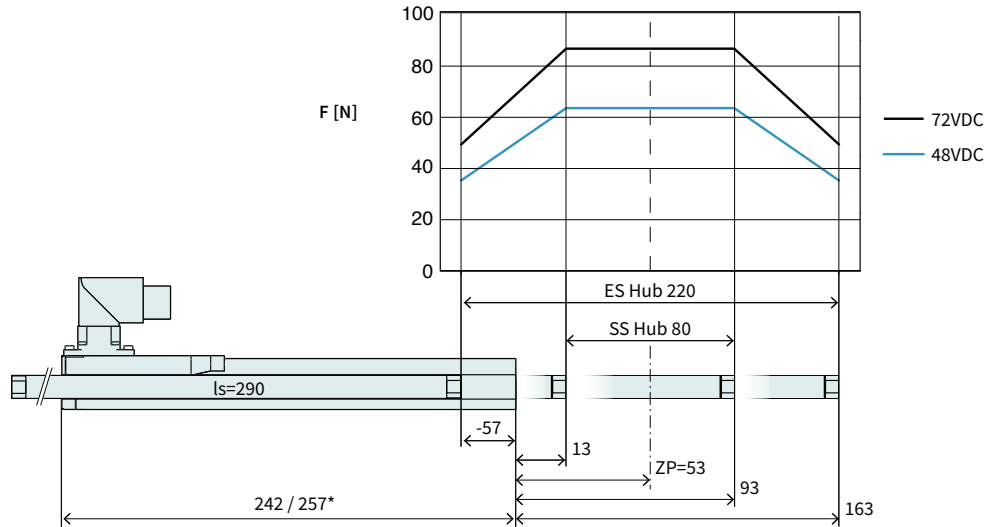
Hub			
Standard Hub (SS)	mm (in)	20	(0.78)
Erweiterter Hub (ES)	mm (in)	160	(6.29)
Kraft			
Maximalkraft @ 48VDC	N (lbf)	62.5	(14.1)
Maximalkraft @ 72VDC	N (lbf)	86.4	(19.4)
Max. Dauerkraft [Passivkühlung / Lüfter / Fluid]	N (lbf)	16 / 30 / -	(3.6 / 6.9 / -)
Max. Randkraft relativ	%	56	
Kraftkonstante	N/A _{pk} (lbf/A _{pk})	14.4	(3.24)
Geschwindigkeit			
Max. Geschw. @ 48VDC	m/s (in/s)	3	(119.9)
Max. Geschw. @ 72VDC	m/s (in/s)	4.5	(179.9)
Positionssensorik			
Wiederholgenauigkeit	mm (in)	±0.05	(±0.002)
Linearität	%	± 0.25	
Elektrische Daten			
Maximalstrom @ 48VDC	A _{pk}	4.3	
Maximalstrom @ 72VDC	A _{pk}	5.9	
Max. Dauerstrom [Passivkühlung / Lüfter / Fluid]	A _{pk}	1.1 / 2.1 / -	
Thermische Daten			
Max. Wicklungstemperatur (Sensor)	°C	90	
Therm. Widerstand [Passivkühlung / Lüfter / Fluid]	°K/W	3.5 / 1 / -	
Therm. Zeitkonstante [Passivkühlung / Lüfter / Fluid]	s	700 / 200 / -	
Mechanische Daten			
Läuferlänge	mm (in)	230	(9.1)
Läufermasse	g (lb)	180	(0.4)



Artikel	Beschreibung	Artikelnummer
PS01-23x160F-R	Stator mit IP67 Stecker M17/9(m)	0150-1235
PS01-23x160F-R20	Stator, 0,2m Kabel, IP67 St. M17/9(m)	0150-1243
PL01-12x230/190-LC	Läufer 'standard LC'	0150-2598
PL02-12x230/190-LC	Läufer 'heavy duty LC'	0150-2599

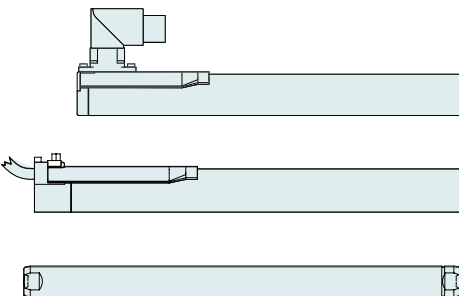
P01-23x160F/80x220-LC

Max. Hub: 220 mm
Spitzenkraft: 86 N



Abmessungen mm
 *Kabeltyp

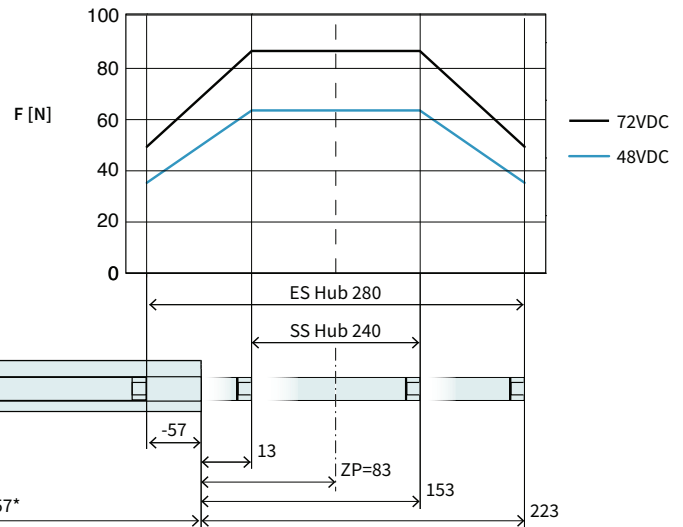
Technische Daten P01-23x160F/80x220-LC				
Hub				
Standard Hub (SS)	mm (in)		80	(3.14)
Erweiterter Hub (ES)	mm (in)		220	(8.65)
Kraft				
Maximalkraft @ 48VDC	N (lbf)		62.5	(14.1)
Maximalkraft @ 72VDC	N (lbf)		86.4	(19.4)
Max. Dauerkraft [Passivkühlung / Lüfter / Fluid]	N (lbf)		16 / 30 / -	(3.6 / 6.9 / -)
Max. Randkraft relativ	%		56	
Kraftkonstante	N/A _{pk} (lbf/A _{pk})		14.4	(3.24)
Geschwindigkeit				
Max. Geschw. @ 48VDC	m/s (in/s)		3	(119.9)
Max. Geschw. @ 72VDC	m/s (in/s)		4.5	(179.9)
Positionssensorik				
Wiederholgenauigkeit	mm (in)		±0.05	(±0.002)
Linearität	%		± 0.2	
Elektrische Daten				
Maximalstrom @ 48VDC	A _{pk}		4.3	
Maximalstrom @ 72VDC	A _{pk}		5.9	
Max. Dauerstrom [Passivkühlung / Lüfter / Fluid]	A _{pk}		1.1 / 2.1 / -	
Thermische Daten				
Max. Wicklungstemperatur (Sensor)	°C		90	
Therm. Widerstand [Passivkühlung / Lüfter / Fluid]	°K/W		3.5 / 1 / -	
Therm. Zeitkonstante [Passivkühlung / Lüfter / Fluid]	s		700 / 200 / -	
Mechanische Daten				
Läuferlänge	mm (in)		290	(11)
Läufermasse	g (lb)		230	(0.51)



Artikel	Beschreibung	Artikelnummer
PS01-23x160F-R	Stator mit IP67 Stecker M17/9(m)	0150-1235
PS01-23x160F-R20	Stator, 0,2m Kabel, IP67 St. M17/9(m)	0150-1243
PL01-12x290/250-LC	Läufer 'standard LC'	0150-2583
PL02-12x290/250-LC	Läufer 'heavy duty LC'	0150-2593

P01-23x160F/140x280-LC

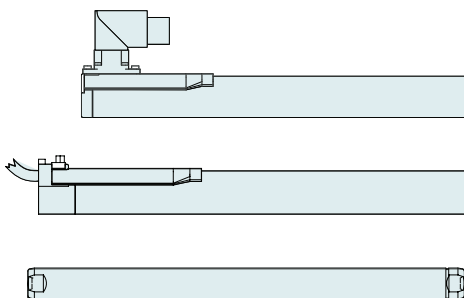
Max. Hub: 280 mm
Spitzenkraft: 86 N



Abmessungen mm
 *Kabeltyp

Technische Daten P01-23x160F/140x280-LC

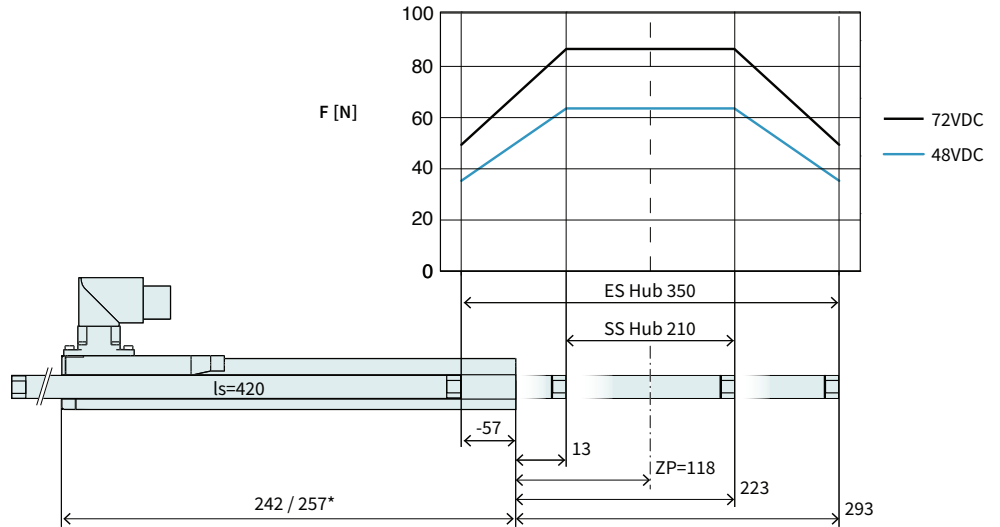
Hub			
Standard Hub (SS)	mm (in)	140	(5.5)
Erweiterter Hub (ES)	mm (in)	280	(10.99)
Kraft			
Maximalkraft @ 48VDC	N (lbf)	62.5	(14.1)
Maximalkraft @ 72VDC	N (lbf)	86.4	(19.4)
Max. Dauerkraft [Passivkühlung / Lüfter / Fluid]	N (lbf)	16 / 30 / -	(3.6 / 6.9 / -)
Max. Randkraft relativ	%	56	
Kraftkonstante	N/A _{pk} (lbf/A _{pk})	14.4	(3.24)
Geschwindigkeit			
Max. Geschw. @ 48VDC	m/s (in/s)	3	(119.9)
Max. Geschw. @ 72VDC	m/s (in/s)	4.5	(179.9)
Positionssensorik			
Wiederholgenauigkeit	mm (in)	±0.05	(±0.002)
Linearität	%	± 0.2	
Elektrische Daten			
Maximalstrom @ 48VDC	A _{pk}	4.3	
Maximalstrom @ 72VDC	A _{pk}	5.9	
Max. Dauerstrom [Passivkühlung / Lüfter / Fluid]	A _{pk}	1.1 / 2.1 / -	
Thermische Daten			
Max. Wicklungstemperatur (Sensor)	°C	90	
Therm. Widerstand [Passivkühlung / Lüfter / Fluid]	°K/W	3.5 / 1 / -	
Therm. Zeitkonstante [Passivkühlung / Lüfter / Fluid]	s	700 / 200 / -	
Mechanische Daten			
Läuferlänge	mm (in)	350	(14)
Läufermasse	g (lb)	280	(0.62)



Artikel	Beschreibung	Artikelnummer
PS01-23x160F-R	Stator mit IP67 Stecker M17/9(m)	0150-1235
PS01-23x160F-R20	Stator, 0,2m Kabel, IP67 St. M17/9(m)	0150-1243
PL01-12x350/310-LC	Läufer 'standard LC'	0150-2584
PL02-12x350/310-LC	Läufer 'heavy duty LC'	0150-2594

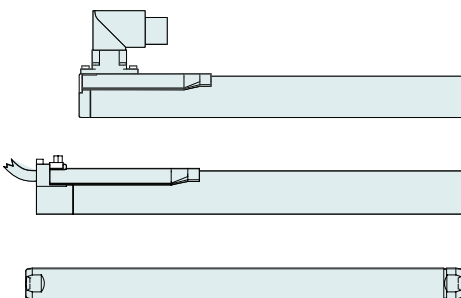
P01-23x160F/210x350-LC

Max. Hub: 350 mm
Spitzenkraft: 86 N



Abmessungen mm
 *Kabeltyp

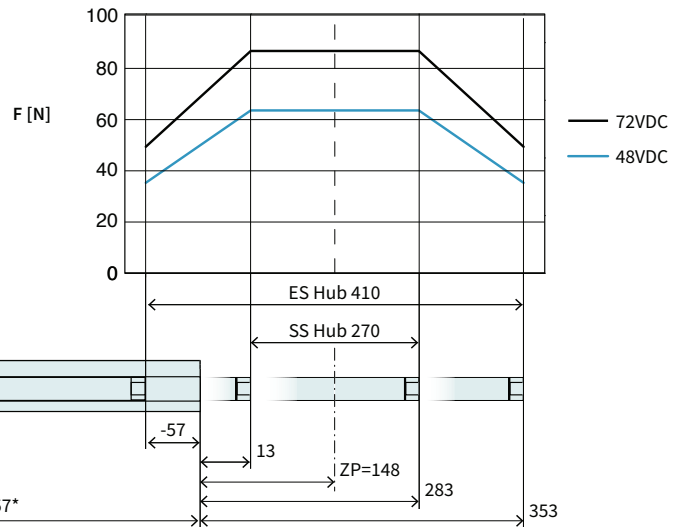
Technische Daten P01-23x160F/210x350-LC				
Hub				
Standard Hub (SS)	mm (in)		210 (8.26)	
Erweiterter Hub (ES)	mm (in)		350 (13.8)	
Kraft				
Maximalkraft @ 48VDC	N (lbf)		62.5 (14.1)	
Maximalkraft @ 72VDC	N (lbf)		86.4 (19.4)	
Max. Dauerkraft [Passivkühlung / Lüfter / Fluid]	N (lbf)		16 / 30 / - (3.6 / 6.9 / -)	
Max. Randkraft relativ	%		56	
Kraftkonstante	N/A _{pk} (lbf/A _{pk})		14.4 (3.24)	
Geschwindigkeit				
Max. Geschw. @ 48VDC	m/s (in/s)		3 (119.9)	
Max. Geschw. @ 72VDC	m/s (in/s)		4.5 (179.9)	
Positionssensorik				
Wiederholgenauigkeit	mm (in)		±0.05 (±0.002)	
Linearität	%		± 0.15	
Elektrische Daten				
Maximalstrom @ 48VDC	A _{pk}		4.3	
Maximalstrom @ 72VDC	A _{pk}		5.9	
Max. Dauerstrom [Passivkühlung / Lüfter / Fluid]	A _{pk}		1.1 / 2.1 / -	
Thermische Daten				
Max. Wicklungstemperatur (Sensor)	°C		90	
Therm. Widerstand [Passivkühlung / Lüfter / Fluid]	°K/W		3.5 / 1 / -	
Therm. Zeitkonstante [Passivkühlung / Lüfter / Fluid]	s		700 / 200 / -	
Mechanische Daten				
Läuferlänge	mm (in)		420 (17)	
Läufermasse	g (lb)		340 (0.75)	



Artikel	Beschreibung	Artikelnummer
PS01-23x160F-R	Stator mit IP67 Stecker M17/9(m)	0150-1235
PS01-23x160F-R20	Stator, 0,2m Kabel, IP67 St. M17/9(m)	0150-1243
PL01-12x420/380-LC	Läufer 'standard LC'	0150-2585
PL02-12x420/380-LC	Läufer 'heavy duty LC'	0150-2595

P01-23x160F/270x410-LC

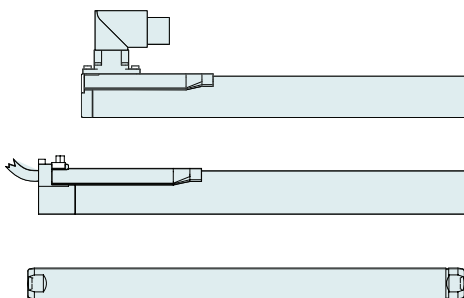
Max. Hub: 410 mm
Spitzenkraft: 86 N



Abmessungen mm
 *Kabeltyp

Technische Daten P01-23x160F/270x410-LC

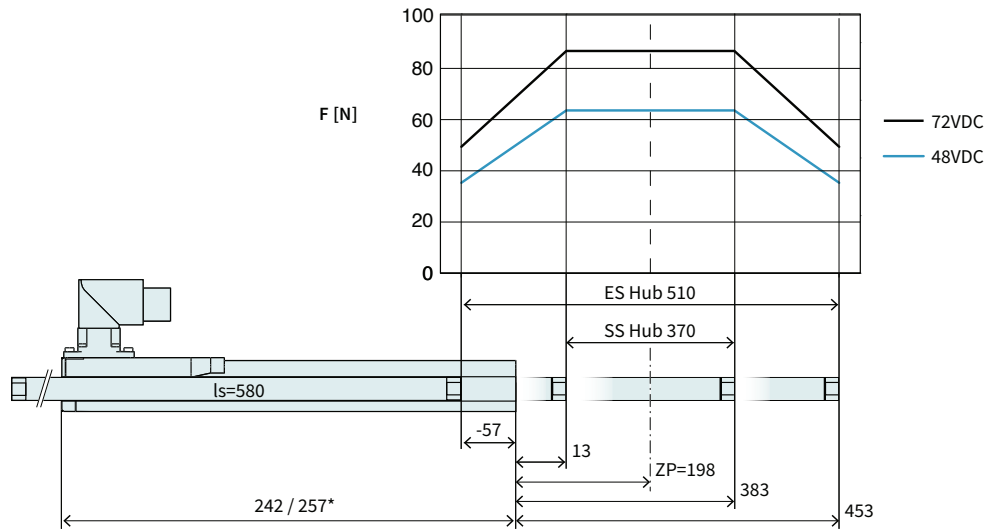
Hub			
Standard Hub (SS)	mm (in)	270	(10.59)
Erweiterter Hub (ES)	mm (in)	410	(16.1)
Kraft			
Maximalkraft @ 48VDC	N (lbf)	62.5	(14.1)
Maximalkraft @ 72VDC	N (lbf)	86.4	(19.4)
Max. Dauerkraft [Passivkühlung / Lüfter / Fluid]	N (lbf)	16 / 30 / -	(3.6 / 6.9 / -)
Max. Randkraft relativ	%	56	
Kraftkonstante	N/A _{pk} (lbf/A _{pk})	14.4	(3.24)
Geschwindigkeit			
Max. Geschw. @ 48VDC	m/s (in/s)	3	(119.9)
Max. Geschw. @ 72VDC	m/s (in/s)	4.5	(179.9)
Positionssensorik			
Wiederholgenauigkeit	mm (in)	±0.05	(±0.002)
Linearität	%	± 0.15	
Elektrische Daten			
Maximalstrom @ 48VDC	A _{pk}	4.3	
Maximalstrom @ 72VDC	A _{pk}	5.9	
Max. Dauerstrom [Passivkühlung / Lüfter / Fluid]	A _{pk}	1.1 / 2.1 / -	
Thermische Daten			
Max. Wicklungstemperatur (Sensor)	°C	90	
Therm. Widerstand [Passivkühlung / Lüfter / Fluid]	°K/W	3.5 / 1 / -	
Therm. Zeitkonstante [Passivkühlung / Lüfter / Fluid]	s	700 / 200 / -	
Mechanische Daten			
Läuferlänge	mm (in)	480	(19)
Läufermasse	g (lb)	390	(0.78)



Artikel	Beschreibung	Artikelnummer
PS01-23x160F-R	Stator mit IP67 Stecker M17/9(m)	0150-1235
PS01-23x160F-R20	Stator, 0,2m Kabel, IP67 St. M17/9(m)	0150-1243
PL01-12x480/440-LC	Läufer 'standard LC'	0150-2586
PL02-12x480/440-LC	Läufer 'heavy duty LC'	0150-2597

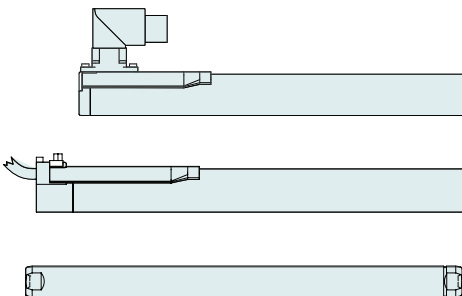
P01-23x160F/370x510-LC

Max. Hub: 510 mm
Spitzenkraft: 86 N



Abmessungen mm
 *Kabeltyp

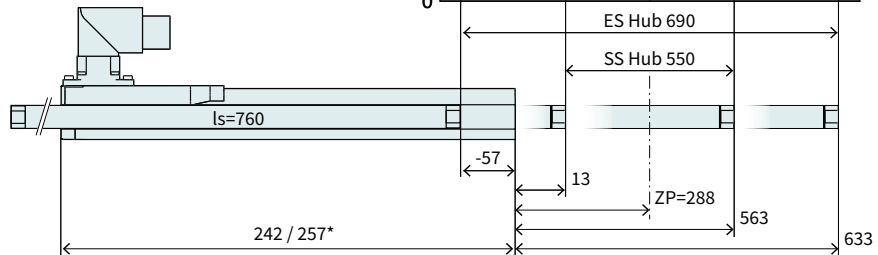
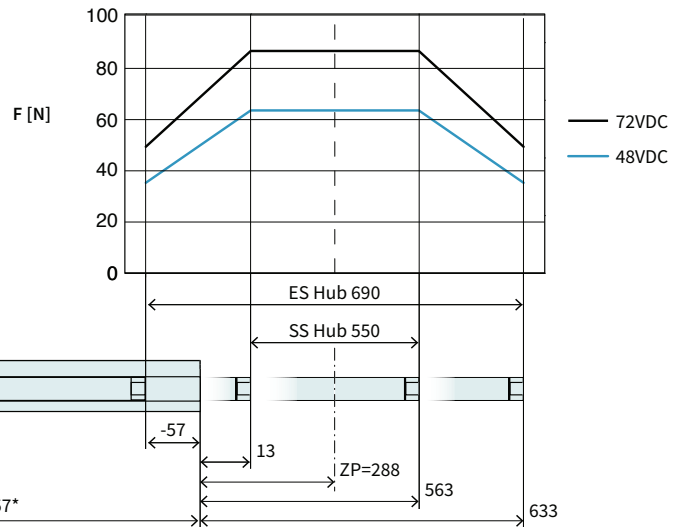
Technische Daten P01-23x160F/370x510-LC			
Hub			
Standard Hub (SS)	mm (in)		370 (14.59)
Erweiterter Hub (ES)	mm (in)		510 (20.1)
Kraft			
Maximalkraft @ 48VDC	N (lbf)		62.5 (14.1)
Maximalkraft @ 72VDC	N (lbf)		86.4 (19.4)
Max. Dauerkraft [Passivkühlung / Lüfter / Fluid]	N (lbf)		16 / 30 / - (3.6 / 6.9 / -)
Max. Randkraft relativ	%		56
Kraftkonstante	N/A _{pk} (lbf/A _{pk})		14.4 (3.24)
Geschwindigkeit			
Max. Geschw. @ 48VDC	m/s (in/s)		3 (119.9)
Max. Geschw. @ 72VDC	m/s (in/s)		4.5 (179.9)
Positionssensorik			
Wiederholgenauigkeit	mm (in)		±0.05 (±0.002)
Linearität	%		± 0.15
Elektrische Daten			
Maximalstrom @ 48VDC	A _{pk}		4.3
Maximalstrom @ 72VDC	A _{pk}		5.9
Max. Dauerstrom [Passivkühlung / Lüfter / Fluid]	A _{pk}		1.1 / 2.1 / -
Thermische Daten			
Max. Wicklungstemperatur (Sensor)	°C		90
Therm. Widerstand [Passivkühlung / Lüfter / Fluid]	°K/W		3.5 / 1 / -
Therm. Zeitkonstante [Passivkühlung / Lüfter / Fluid]	s		700 / 200 / -
Mechanische Daten			
Läuferlänge	mm (in)		580 (23)
Läufermasse	g (lb)		480 (1.06)



Artikel	Beschreibung	Artikelnummer
PS01-23x160F-R	Stator mit IP67 Stecker M17/9(m)	0150-1235
PS01-23x160F-R20	Stator, 0,2m Kabel, IP67 St. M17/9(m)	0150-1243
PL01-12x580/540-LC	Läufer 'standard LC'	0150-2587
PL02-12x580/540-LC	Läufer 'heavy duty LC'	0150-2596

P01-23x160F/550x690-LC

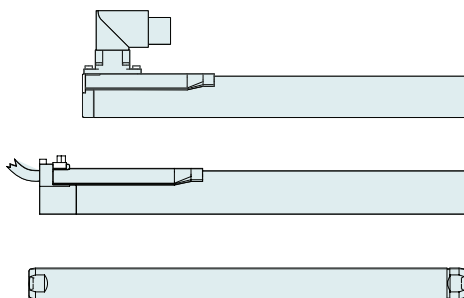
Max. Hub: 690 mm
Spitzenkraft: 86 N



Abmessungen mm
 *Kabeltyp

Technische Daten P01-23x160F/550x690-LC

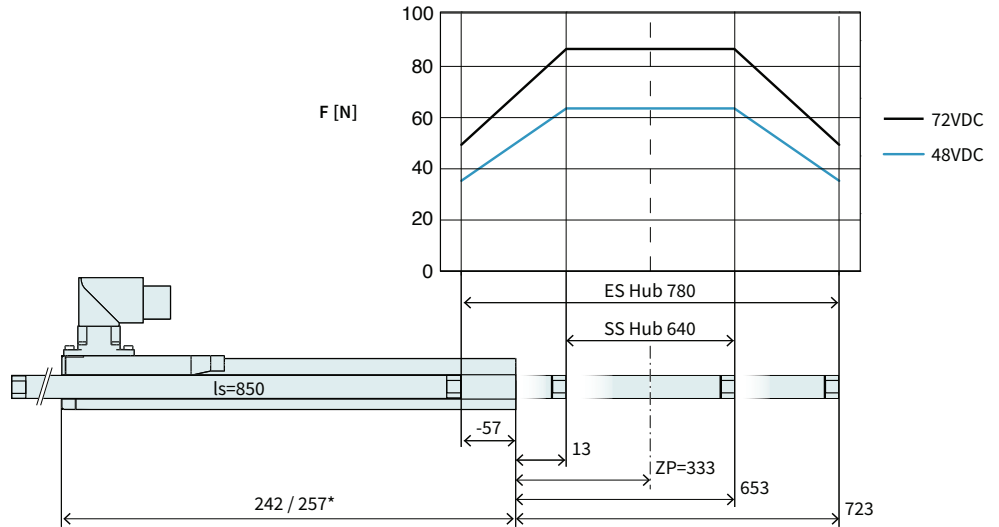
Hub			
Standard Hub (SS)	mm (in)	550	(21.69)
Erweiterter Hub (ES)	mm (in)	690	(27.19)
Kraft			
Maximalkraft @ 48VDC	N (lbf)	62.5	(14.1)
Maximalkraft @ 72VDC	N (lbf)	86.4	(19.4)
Max. Dauerkraft [Passivkühlung / Lüfter / Fluid]	N (lbf)	16 / 30 / -	(3.6 / 6.9 / -)
Max. Randkraft relativ	%	56	
Kraftkonstante	N/A _{pk} (lbf/A _{pk})	14.4	(3.24)
Geschwindigkeit			
Max. Geschw. @ 48VDC	m/s (in/s)	3	(119.9)
Max. Geschw. @ 72VDC	m/s (in/s)	4.5	(179.9)
Positionssensorik			
Wiederholgenauigkeit	mm (in)	±0.05	(±0.002)
Linearität	%	± 0.15	
Elektrische Daten			
Maximalstrom @ 48VDC	A _{pk}	4.3	
Maximalstrom @ 72VDC	A _{pk}	5.9	
Max. Dauerstrom [Passivkühlung / Lüfter / Fluid]	A _{pk}	1.1 / 2.1 / -	
Thermische Daten			
Max. Wicklungstemperatur (Sensor)	°C	90	
Therm. Widerstand [Passivkühlung / Lüfter / Fluid]	°K/W	3.5 / 1 / -	
Therm. Zeitkonstante [Passivkühlung / Lüfter / Fluid]	s	700 / 200 / -	
Mechanische Daten			
Läuferlänge	mm (in)	760	(30)
Läufermasse	g (lb)	630	(1.39)



Artikel	Beschreibung	Artikelnummer
PS01-23x160F-R	Stator mit IP67 Stecker M17/9(m)	0150-1235
PS01-23x160F-R20	Stator, 0,2m Kabel, IP67 St. M17/9(m)	0150-1243
PL01-12x760/720-LC	Läufer 'standard LC'	0150-2589
PL01-12x760/720-LC	Läufer 'heavy duty LC'	auf Anfrage

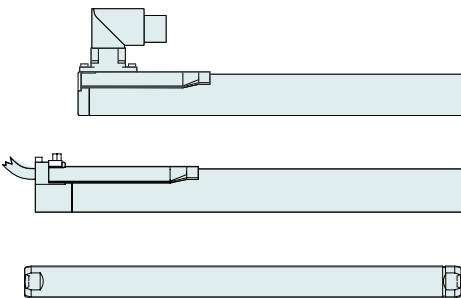
P01-23x160F/640x780-LC

Max. Hub: 780 mm
Spitzenkraft: 86 N



Abmessungen mm
 *Kabeltyp

Technische Daten P01-23x160F/640x780-LC				
Hub				
Standard Hub (SS)	mm	(in)	640	(25.19)
Erweiterter Hub (ES)	mm	(in)	780	(30.69)
Kraft				
Maximalkraft @ 48VDC	N	(lbf)	62.5	(14.1)
Maximalkraft @ 72VDC	N	(lbf)	86.4	(19.4)
Max. Dauerkraft [Passivkühlung / Lüfter / Fluid]	N	(lbf)	16 / 30 / -	(3.6 / 6.9 / -)
Max. Randkraft relativ	%		56	
Kraftkonstante	N/A _{pk}	(lbf/A _{pk})	14.4	(3.24)
Geschwindigkeit				
Max. Geschw. @ 48VDC	m/s	(in/s)	3	(119.9)
Max. Geschw. @ 72VDC	m/s	(in/s)	4.5	(179.9)
Positionssensorik				
Wiederholgenauigkeit	mm	(in)	±0.05	(±0.002)
Linearität	%		±0.15	
Elektrische Daten				
Maximalstrom @ 48VDC	A _{pk}		4.3	
Maximalstrom @ 72VDC	A _{pk}		5.9	
Max. Dauerstrom [Passivkühlung / Lüfter / Fluid]	A _{pk}		1.1 / 2.1 / -	
Thermische Daten				
Max. Wicklungstemperatur (Sensor)	°C		90	
Therm. Widerstand [Passivkühlung / Lüfter / Fluid]	°K/W		3.5 / 1 / -	
Therm. Zeitkonstante [Passivkühlung / Lüfter / Fluid]	s		700 / 200 / -	
Mechanische Daten				
Läuferlänge	mm	(in)	850	(33)
Läufermasse	g	(lb)	700	(1.54)



Artikel	Beschreibung	Artikelnummer
PS01-23x160F-R	Stator mit IP67 Stecker M17/9(m)	0150-1235
PS01-23x160F-R20	Stator, 0,2m Kabel, IP67 St. M17/9(m)	0150-1243
PL01-12x850/810-LC	Läufer 'standard LC'	0150-2588
PL02-12x850/810-LC	Läufer 'heavy duty LC'	auf Anfrage

Linearführungen H01



HM01-23x160/80	Linearmodul 23x160 mit 80 mm Hub		
----------------	----------------------------------	--	--

→	H-Führung	H01-23x166/80	H01 für P01-23x160, 80mm Hub, Kugelbüchsen	0150-5017
		H01-23x166/80-GF	H01 für P01-23x160, 80mm Hub, Gleitlager	0150-5077
→	Stator	PS01-23x160F-R	Linearmotor Stator, Steckergehäuse R - IP67	0150-1235
		PS01-23x160F-R20	Linearmotor Stator, 0,2m Kabel, Stecker R - IP67	0150-1243
→	Läufer	PL01-12x290/250-LC	Läufer Standard LC	0150-2583

HM01-23x160/180	Linearmodul 23x160 mit 180 mm Hub		
-----------------	-----------------------------------	--	--

→	H-Führung	H01-23x166/180	H01 für P01-23x160, 180mm Hub, Kugelbüchsen	0150-5018
		H01-23x166/180-GF	H01 für P01-23x160, 180mm Hub, Gleitlager	0150-5078
→	Stator	PS01-23x160F-R	Linearmotor Stator, Steckergehäuse R - IP67	0150-1235
		PS01-23x160F-R20	Linearmotor Stator, 0,2m Kabel, Stecker R - IP67	0150-1243
→	Läufer	PL01-12x420/380-LC	Läufer Standard LC	0150-2585

HM01-23x160/280	Linearmodul 23x160 mit 280 mm Hub		
-----------------	-----------------------------------	--	--

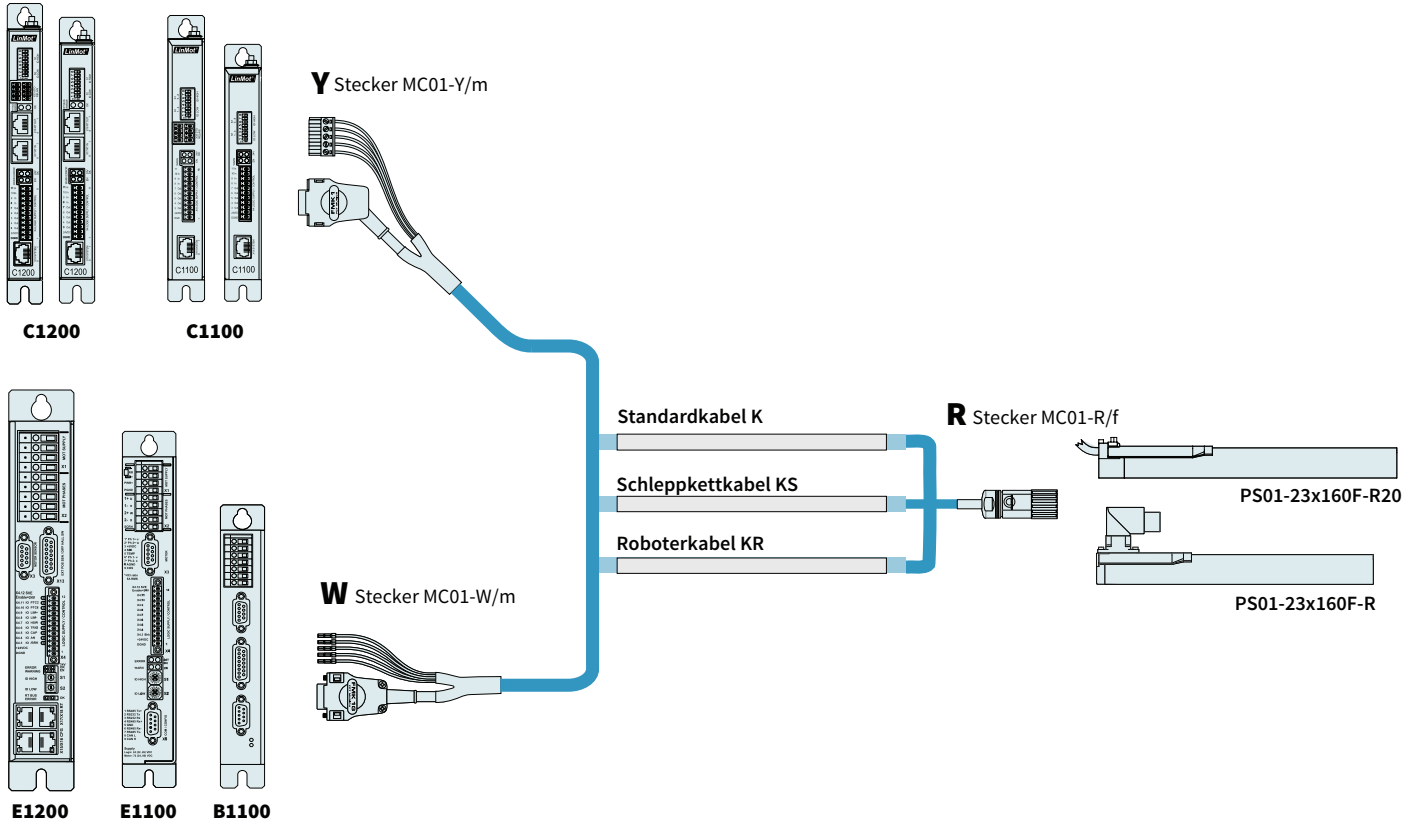
→	H-Führung	H01-23x166/280	H01 für P01-23x160, 280mm Hub, Kugelbüchsen	0150-5019
		H01-23x166/280-GF	H01 für P01-23x160, 280mm Hub, Gleitlager	0150-5079
→	Stator	PS01-23x160F-R	Linearmotor Stator, Steckergehäuse R - IP67	0150-1235
		PS01-23x160F-R20	Linearmotor Stator, 0,2m Kabel, Stecker R - IP67	0150-1243
→	Läufer	PL01-12x480/440-LC	Läufer Standard LC	0150-2586

Zubehör			
---------	--	--	--

→	Lüfter	HV01-23	Lüfter für H01-23 H-Führungen	0150-5050
→	MagSpring	MF01-20/H23	Montage Flansch für MagSpring M01-20x...	0250-2306
		MA01-20/H23	Montage Adapter für MagSpring M01-20x...	0250-0116
→	Zentrierhülse	HC01-09/04	Zentrierhülse D9x4mm	0150-3251

WEITERE PRODUKTDDETAILS FINDEN SIE IM KAPITEL „LINEARFÜHRUNGEN“.

Motorkabel



BESTELLINFORMATIONEN

STANDARDKABEL		
Artikel	Beschreibung	Artikelnummer
K05-W/R-2	Motorkabel W/R, 2 m	0150-2119
K05-W/R-4	Motorkabel W/R, 4 m	0150-2120
K05-W/R-6	Motorkabel W/R, 6 m	0150-2121
K05-W/R-8	Motorkabel W/R, 8 m	0150-2122
K05-W/R-	Motorkabel W/R, Länge auf Mass	0150-3262
K05-W/D-0.4	Motorkabel W/D, 0.4 m	0150-1947
K05-Y/R-2	Motorkabel Y/R, 2 m	0150-2421
K05-Y/R-4	Motorkabel Y/R, 4 m	0150-2422
K05-Y/R-6	Motorkabel Y/R, 6 m	0150-2423
K05-Y/R-8	Motorkabel Y/R, 8 m	0150-2424
K05-Y-Fe/R-	Motorkabel Y/R, Länge auf Mass	0150-3501
K05-Y-Fe/D-	Motorkabel Y-Fe/D, Länge auf Mass	0150-1947

SCHLEPPKETTABEL

Artikel	Beschreibung	Artikelnummer
KS05-W/R-4	Schleppkettkabel W/R, 4 m	0150-2106
KS05-W/R-6	Schleppkettkabel W/R, 6 m	0150-2131
KS05-W/R-8	Schleppkettkabel W/R, 8 m	0150-2107
KS05-W/R-	Schleppkettkabel W/R, Länge auf Mass	0150-3256
KS05-Y/R-4	Schleppkettkabel Y/R, 4 m	0150-2433
KS05-Y/R-6	Schleppkettkabel Y/R, 6 m	0150-2434
KS05-Y/R-8	Schleppkettkabel Y/R, 8 m	0150-2435
KS05-Y/R-	Schleppkettkabel Y/R, Länge auf Mass	0150-3507
KS05-Y-Fe/D-	Schleppkettkabel Y-Fe/D, Länge auf Mass	0150-3556

ROBOTERKABEL

Artikel	Beschreibung	Artikelnummer
KR05-W/R-	Roboter kabel KR05-W/R, Länge auf Mass	0150-3336
KR05-Y-Fe/R-	Roboter kabel KR05-Y-Fe/R, Länge auf Mass	0150-3512

STECKER UND KABEL (EINZELN)

Artikel	Beschreibung	Artikelnummer
MC01-W/m	Motorstecker W/m	0150-3140
MC01-Y-Fe/m	Motorstecker Y-Fe/m	0150-3289
MC01-R/f	Motorstecker R/f	0150-3129
MC01-D/f	Motorstecker D/f	0150-3025
K05-04/05	Motorkabel per m	0150-1920
KS05-04/05	Schleppkettkabel per m	0150-1938
KR05-04/05	Roboter kabel per m	0150-1846

MOTORFLANSCH



Artikel	Beschreibung	Artikelnummer
PF02-23x120	Flansch 23x120 mm	0150-2103
PF02-23x170	Flansch 23x170 mm	0150-2117

WEITERE PRODUKTDDETAILS FINDEN SIE IM KAPITEL „ZUBEHÖR“.

VENTILATOREN



Artikel	Beschreibung	Artikelnummer
HV01-23	Lüfterkit für H01-23 und PF02-23	0150-5050

WEITERE PRODUKTDDETAILS FINDEN SIE IM KAPITEL „ZUBEHÖR“.

LÄUFERBEFESTIGUNG



Artikel	Beschreibung	Artikelnummer
PLF01-12	Festlager für 12mm Läufer	0150-3085
PLF01-12-Ni	Festlager für 12mm Läufer, vernickelt	0150-3573
PLL02-12	Loslager für PL01-12 Läufer	0150-3111

WEITERE PRODUKTDDETAILS FINDEN SIE IM KAPITEL „ZUBEHÖR“.

ABSTREIFER



Artikel	Beschreibung	Artikelnummer
PA01-23/12-F	Abstreifer für PS01-23x... Vorderseite	0150-3125

WEITERE PRODUKTDDETAILS FINDEN SIE IM KAPITEL „ZUBEHÖR“.

EXTERNE POSITIONSENSOREN



Artikel	Beschreibung	Artikelnummer
MS01-1/D	Magnetsensor 1µm, A/B (für inc. Band)	0150-1840
MB01-1000	Magnetband 1mm Polteilung per cm	0150-1963
KS025-D/D-Encoder	Encoderkabel (Länge in m)	0150-3166
KS025-D/D15-Encoder	Encoderkabel (Länge in m)	0150-3168

WEITERE PRODUKTDDETAILS FINDEN SIE IM KAPITEL „ZUBEHÖR“.



Artikel	Beschreibung	Artikelnummer
MS01-1/D-SSI	Magnetsensor 1µm, A/B (für abs. Band)	0150-2095
MB01-1000-ABS	Magnetband absolut, 1mm Polteilung per cm	0150-2096
EC01-ABS/ENC-12-S	Encoder Stecker gerade	0150-3616
KSS01-12-D15/ABS-ENC	Spezialkabel für MS01-1/D-SSI auf C1100/C1200/C1400/E1200/E1400 Drives	0150-3652

WEITERE PRODUKTDDETAILS FINDEN SIE IM KAPITEL „ZUBEHÖR“.

LINEARMOTOREN P01-23x160H-HP



- ✓ Höhere maximale Spitzenkraft und Beschleunigung
- ✓ Erhöhte Dauerkraft und Beschleunigung
- ✓ Höhere zulässige Betriebstemperaturen bei geringerer Eigenerwärmung
- ✓ Vielfältige Einsatzmöglichkeiten in Handlungseinrichtungen sowie im Anlagen- und Maschinenbau

LINEARMOTOREN P01-23x160H-HP

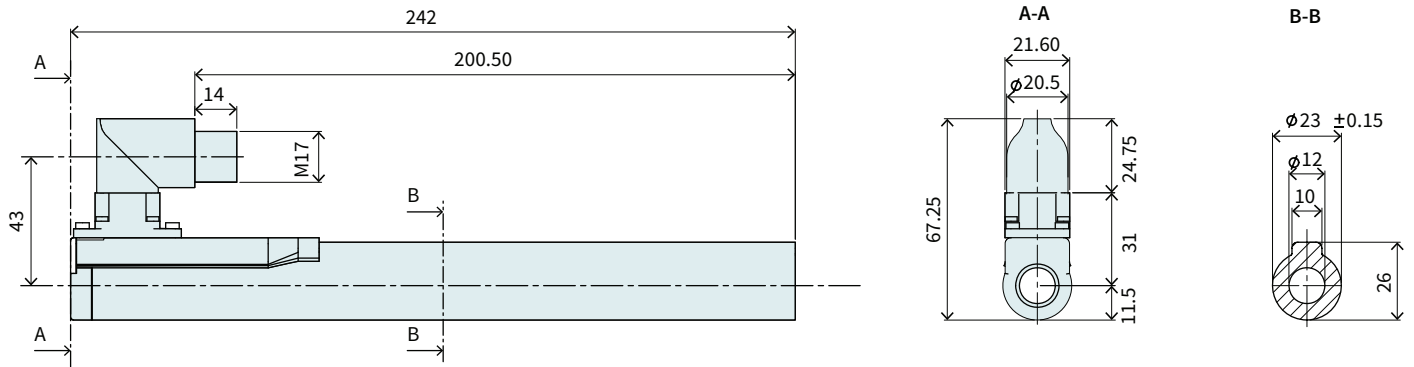
Technische Daten	155
Motorspezifikationen	
P01-23x160H/20x160-HP	158
P01-23x160H/60x200-HP	159
P01-23x160H/80x220-HP	160
P01-23x160H/140x280-HP	161
P01-23x160H/210x350-HP	162
P01-23x160H/270x410-HP	163
P01-23x160H/370x510-HP	164
P01-23x160H/550x690-HP	165
P01-23x160H/640x780-HP	166
Linearführungen	167
Zubehör	168



MOTORFAMILIE P01-23x160H-HP

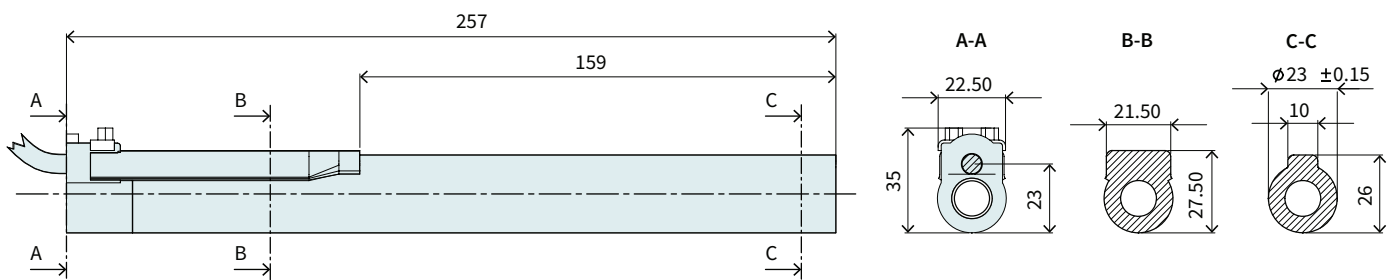
Technische Daten Motorfamilie				
Hub				
Standard Hub (SS)	mm	(in)	≤ 640	(≤ 25.19)
Erweiterter Hub (ES)	mm	(in)	≤ 780	(≤ 30.69)
Kraft				
Maximalkraft @ 48VDC	N	(lbf)	126	(28.3)
Maximalkraft @ 72VDC	N	(lbf)	138	(31)
Max. Dauerkraft [Passivkühlung / Lüfter / Fluid]	N	(lbf)	30 / 46 / -	(6.7 / 10 / -)
Max. Randkraft relativ	%		≤ 56	
Kraftkonstante	N/A _{pk}	(lbf/A _{pk})	12.5	(2.82)
Geschwindigkeit				
Max. Geschw. @ 48VDC	m/s	(in/s)	3.4	(139.9)
Max. Geschw. @ 72VDC	m/s	(in/s)	5.2	(209.9)
Positionssensorik				
Positionsauflösung	mm	(in)	0.002	(0.0001)
Wiederholgenauigkeit	mm	(in)	±0.05	(±0.002)
Positionsauflösung mit ES	mm	(in)	0.001	(0.00004)
Wiederholgen. mit ES	mm	(in)	±0.01	(±0.0004)
Linearität mit ES	mm	(in)	±0.01	(±0.0004)
Elektrische Daten				
Maximalstrom @ 48VDC	A _{pk}		10	
Maximalstrom @ 72VDC	A _{pk}		10.9	
Max. Dauerstrom [Passivkühlung / Lüfter / Fluid]	A _{pk}		2.4 / 3.6 / -	
Anschlusswiderstand 25 °C / 150 °C	Ohm		3.9 / 5.7	
Anschlussinduktivität	mH		0.54	
Magnetische Periode	mm	(in)	20	(0.78)
Thermische Daten				
Max. Wicklungstemperatur (Sensor)	°C		120	
Therm. Widerstand [Passivkühlung / Lüfter / Fluid]	°K/W		2.6 / 1.1 / -	
Therm. Zeitkonstante [Passivkühlung / Lüfter / Fluid]	s		510 / 220 / -	
Mechanische Daten				
Stator Durchmesser	mm	(in)	23	(0.91)
Statorlänge [Steckertyp / Kabeltyp]	mm	(in)	242 / 257	(9.5 / 10)
Statormasse	g	(lb)	450	(1.0)
Läufer Durchmesser	mm	(in)	12	(0.47)
Läuferlänge	mm	(in)	230 - 850	(9.1 - 33)
Läufermasse	g	(lb)	180 - 700	(0.4 - 1.54)
IP Schutzart			IP 65	

STATOR STECKER-TYP



Artikel	Beschreibung	Artikelnummer
PS01-23x160H-HP-R	Stator HP mit IP67 Stecker M17/9(m)	0150-1254

STATOR KABEL-TYP

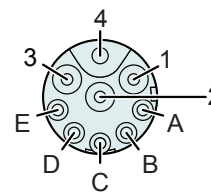


Artikel	Beschreibung	Artikelnummer
PS01-23x160H-HP-R20	Stator HP, 0,2m Kabel, IP67 St. M17/9(m)	0150-1255

STECKER

Motor Steckerbelegung	PS01-23x160H-HP-R PS01-23x160H-HP-R20	Aderfarbe Motorkabel
	R-Stecker	
Ph 1+	1	rot
Ph 1-	2	pink
Ph 2+	3	blau
Ph 2-	4	grau
+5VDC	A	weiss
GND	B	innerer Schirm
Sinus	C	gelb
Cosinus	D	grün
Temp.	E	schwarz
Schirm	Geh.	äusserer Schi.

R-Stecker

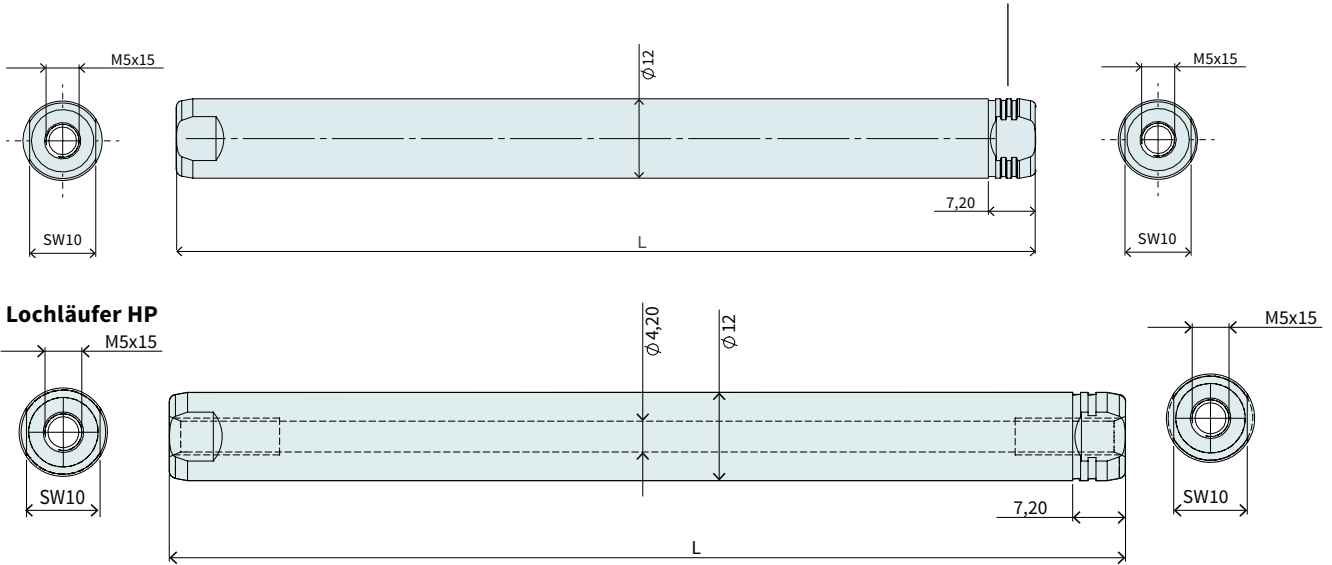


Ansicht: Motorstecker, steckseitig

LÄUFER

Läufer HP / Heavy Duty HP

Nutenanzahl bestimmt den Läufer Typ (siehe Kap.2 / Läufer) und kennzeichnet das vordere Läuferende.



Läufer High Performance				
Artikel	Beschreibung	Max. Hub [mm]	Standard Hub [mm]	Artikelnummer
PL01-12x230/190-HP	Läufer 'High Performance'	160	20	0150-1519
PL01-12x270/230-HP	Läufer 'High Performance'	200	60	0150-1520
PL01-12x290/250-HP	Läufer 'High Performance'	220	80	0150-1521
PL01-12x350/310-HP	Läufer 'High Performance'	280	140	0150-1522
PL01-12x420/380-HP	Läufer 'High Performance'	350	210	0150-1523
PL01-12x480/440-HP	Läufer 'High Performance'	410	270	0150-1524
PL01-12x580/540-HP	Läufer 'High Performance'	510	370	0150-1525
PL01-12x760/720-HP	Läufer 'High Performance'	690	550	0150-1526
PL01-12x850/810-HP	Läufer 'High Performance'	780	640	0150-1527

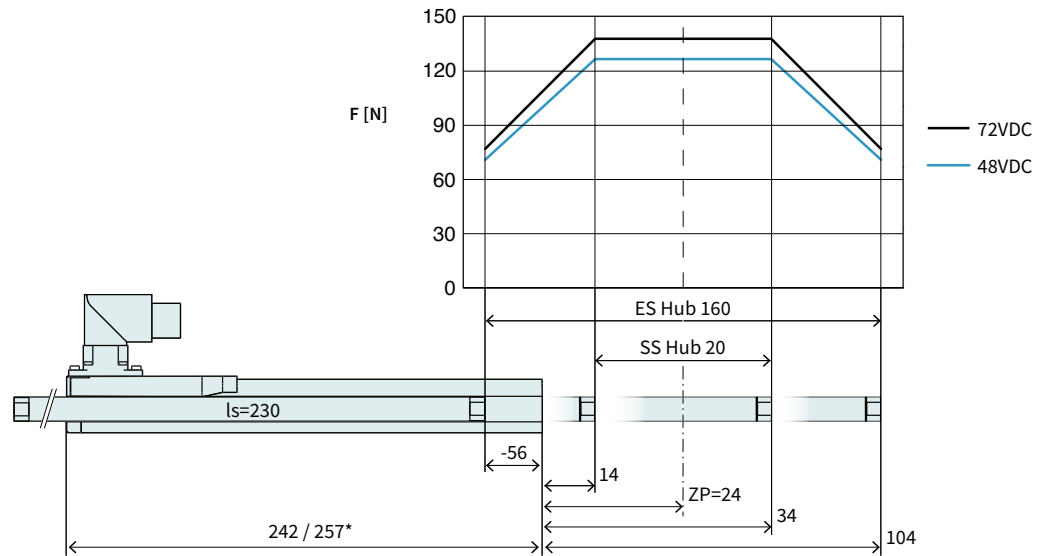
Läufer Heavy Duty High Performance				
Artikel	Beschreibung	Max. Hub [mm]	Standard Hub [mm]	Artikelnummer
PL02-12x230/190-HP	Läufer 'heavy duty' 'High Performance'	160	20	0150-1552
PL02-12x270/230-HP	Läufer 'heavy duty' 'High Performance'	200	60	0150-1533
PL02-12x290/250-HP	Läufer 'heavy duty' 'High Performance'	220	80	0150-1495
PL02-12x350/310-HP	Läufer 'heavy duty' 'High Performance'	280	140	0150-1555
PL02-12x420/380-HP	Läufer 'heavy duty' 'High Performance'	350	210	0150-1554
PL02-12x480/440-HP	Läufer 'heavy duty' 'High Performance'	410	270	0150-2519
PL02-12x580/540-HP	Läufer 'heavy duty' 'High Performance'	510	370	0150-2520
PL02-12x760/720-HP	Läufer 'heavy duty' 'High Performance'	690	550	0150-2521
PL02-12x850/810-HP	Läufer 'heavy duty' 'High Performance'	780	640	0150-2516

Lochläufer High Performance				
Artikel	Beschreibung	Max. Hub [mm]	Standard Hub [mm]	Artikelnummer
PL01-12x230/190-HP-L	Läufer 'High Performance L'	160	20	0150-2546
PL01-12x270/230-HP-L	Läufer 'High Performance L'	200	60	0150-2557
PL01-12x290/250-HP-L	Läufer 'High Performance L'	220	80	0150-3690
PL01-12x350/310-HP-L	Läufer 'High Performance L'	280	140	0150-3691
PL01-12x420/380-HP-L	Läufer 'High Performance L'	350	210	0150-3692
PL01-12x480/440-HP-L	Läufer 'High Performance L'	410	270	0150-3693
PL01-12x580/540-HP-L	Läufer 'High Performance L'	510	370	0150-3694
PL01-12x760/720-HP-L	Läufer 'High Performance L'	690	550	0150-3695
PL01-12x850/810-HP-L	Läufer 'High Performance L'	780	640	auf Anfrage

P01-23x160H/20x160-HP

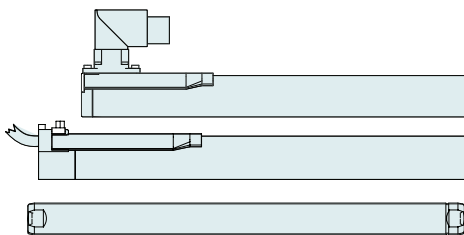
Max. Hub: 160 mm
Spitzenkraft: 138 N

Abmessungen mm
 *Kabeltyp



Technische Daten P01-23x160H/20x160-HP

Hub			
Standard Hub (SS)	mm (in)	20	(0.78)
Erweiterter Hub (ES)	mm (in)	160	(6.29)
Kraft			
Maximalkraft @ 48VDC	N (lbf)	126	(28.3)
Maximalkraft @ 72VDC	N (lbf)	138	(31)
Max. Dauerkraft [Passivkühlung / Lüfter / Fluid]	N (lbf)	30 / 46 / -	(6.7 / 10 / -)
Max. Randkraft relativ	%	56	
Kraftkonstante	N/A _{pk} (lbf/A _{pk})	12.5	(2.82)
Geschwindigkeit			
Max. Geschw. @ 48VDC	m/s (in/s)	3.4	(139.9)
Max. Geschw. @ 72VDC	m/s (in/s)	5.2	(209.9)
Positionssensorik			
Wiederholgenauigkeit	mm (in)	±0.05	(±0.002)
Linearität	%	± 0.25	
Elektrische Daten			
Maximalstrom @ 48VDC	A _{pk}	10	
Maximalstrom @ 72VDC	A _{pk}	10.9	
Max. Dauerstrom [Passivkühlung / Lüfter / Fluid]	A _{pk}	2.4 / 3.6 / -	
Thermische Daten			
Max. Wicklungstemperatur (Sensor)	°C	120	
Therm. Widerstand [Passivkühlung / Lüfter / Fluid]	°K/W	2.6 / 1.1 / -	
Therm. Zeitkonstante [Passivkühlung / Lüfter / Fluid]	s	510 / 220 / -	
Mechanische Daten			
Läuferlänge	mm (in)	230	(9.1)
Läufermasse	g (lb)	180	(0.4)

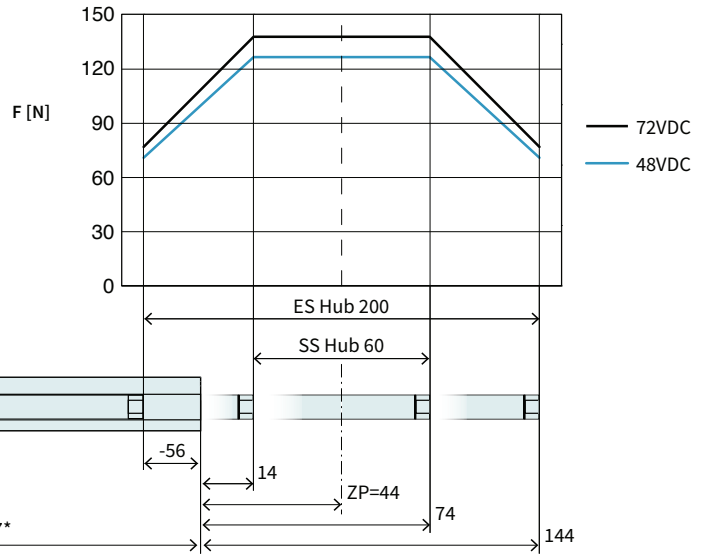


Artikel	Beschreibung	Artikelnummer
PS01-23x160H-HP-R	Stator HP mit IP67 Stecker M17/9(m)	0150-1254
PS01-23x160H-HP-R20	Stator HP, 0,2m Kabel, IP67 St. M17/9(m)	0150-1255
PL01-12x230/190-HP	Läufer 'High Performance'	0150-1519
PL02-12x230/190-HP	Läufer 'heavy duty' 'High Performance'	0150-1552
PL01-12x230/190-HP-L*	Läufer 'High Performance L'	0150-2546

* mit diesem Läufer ändern sich die oben aufgeführten Motorwerte.

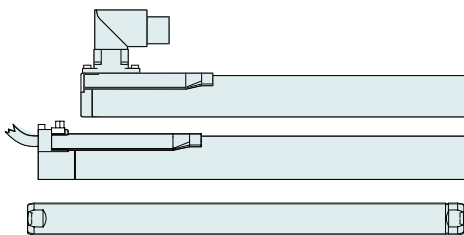
P01-23x160H/60x200-HP

Max. Hub: 200 mm
Spitzenkraft: 138 N



Abmessungen mm
 *Kabeltyp

Technische Daten P01-23x160H/60x200-HP			
Hub			
Standard Hub (SS)	mm (in)	60 (2.35)	
Erweiterter Hub (ES)	mm (in)	200 (7.86)	
Kraft			
Maximalkraft @ 48VDC	N (lbf)	126 (28.3)	
Maximalkraft @ 72VDC	N (lbf)	138 (31)	
Max. Dauerkraft [Passivkühlung / Lüfter / Fluid]	N (lbf)	30 / 46 / - (6.7 / 10 / -)	
Max. Randkraft relativ	%	56	
Kraftkonstante	N/A _{pk} (lbf/A _{pk})	12.5 (2.82)	
Geschwindigkeit			
Max. Geschw. @ 48VDC	m/s (in/s)	3.4 (139.9)	
Max. Geschw. @ 72VDC	m/s (in/s)	5.2 (209.9)	
Positionssensorik			
Wiederholgenauigkeit	mm (in)	±0.05 (±0.002)	
Linearität	%	± 0.2	
Elektrische Daten			
Maximalstrom @ 48VDC	A _{pk}	10	
Maximalstrom @ 72VDC	A _{pk}	10.9	
Max. Dauerstrom [Passivkühlung / Lüfter / Fluid]	A _{pk}	2.4 / 3.6 / -	
Thermische Daten			
Max. Wicklungstemperatur (Sensor)	°C	120	
Therm. Widerstand [Passivkühlung / Lüfter / Fluid]	°K/W	2.6 / 1.1 / -	
Therm. Zeitkonstante [Passivkühlung / Lüfter / Fluid]	s	510 / 220 / -	
Mechanische Daten			
Läuferlänge	mm (in)	270 (11)	
Läufermasse	g (lb)	215 (0.47)	



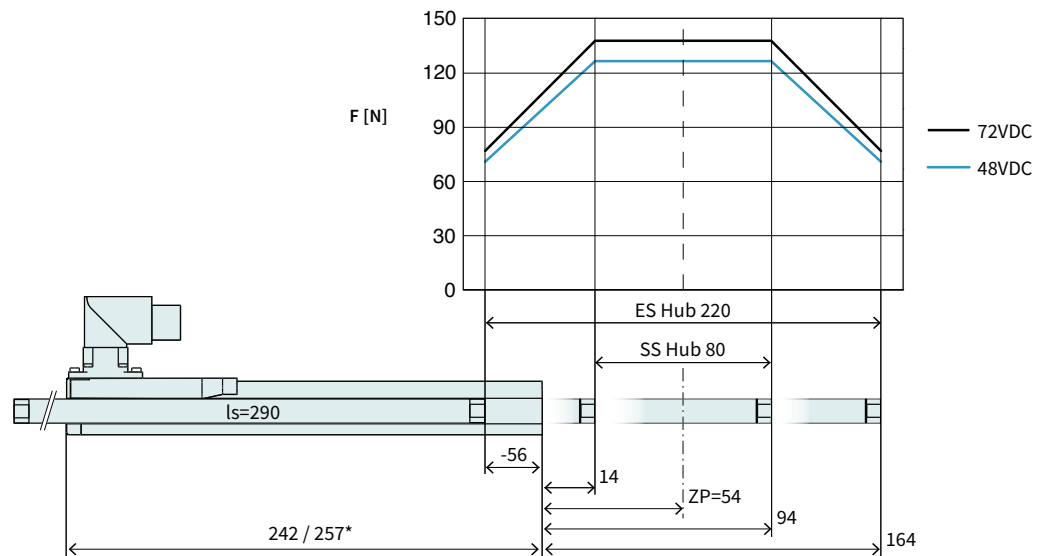
Artikel	Beschreibung	Artikelnummer
PS01-23x160H-HP-R	Stator HP mit IP67 Stecker M17/9(m)	0150-1254
PS01-23x160H-HP-R20	Stator HP, 0.2m Kabel, IP67 St. M17/9(m)	0150-1255
PL01-12x270/230-HP	Läufer 'High Performance'	0150-1520
PL02-12x270/230-HP	Läufer 'heavy duty' 'High Performance'	0150-1533
PL01-12x270/230-HP-L*	Läufer 'High Performance L'	0150-2557

* mit diesem Läufer ändern sich die oben aufgeführten Motorwerte.

P01-23x160H/80x220-HP

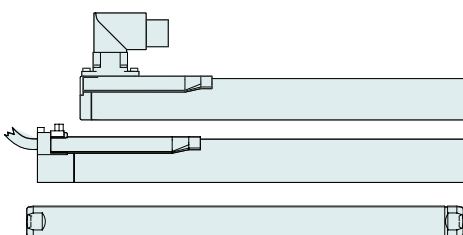
Max. Hub: 220 mm
Spitzenkraft: 138 N

Abmessungen mm
 *Kabeltyp



Technische Daten P01-23x160H/80x220-HP

Hub			
Standard Hub (SS)	mm (in)	80	(3.14)
Erweiterter Hub (ES)	mm (in)	220	(8.65)
Kraft			
Maximalkraft @ 48VDC	N (lbf)	126	(28.3)
Maximalkraft @ 72VDC	N (lbf)	138	(31)
Max. Dauerkraft [Passivkühlung / Lüfter / Fluid]	N (lbf)	30 / 46 / -	(6.7 / 10 / -)
Max. Randkraft relativ	%	56	
Kraftkonstante	N/A _{pk} (lbf/A _{pk})	12.5	(2.82)
Geschwindigkeit			
Max. Geschw. @ 48VDC	m/s (in/s)	3.4	(139.9)
Max. Geschw. @ 72VDC	m/s (in/s)	5.2	(209.9)
Positionssensorik			
Wiederholgenauigkeit	mm (in)	±0.05	(±0.002)
Linearität	%	± 0.2	
Elektrische Daten			
Maximalstrom @ 48VDC	A _{pk}	10	
Maximalstrom @ 72VDC	A _{pk}	10.9	
Max. Dauerstrom [Passivkühlung / Lüfter / Fluid]	A _{pk}	2.4 / 3.6 / -	
Thermische Daten			
Max. Wicklungstemperatur (Sensor)	°C	120	
Therm. Widerstand [Passivkühlung / Lüfter / Fluid]	°K/W	2.6 / 1.1 / -	
Therm. Zeitkonstante [Passivkühlung / Lüfter / Fluid]	s	510 / 220 / -	
Mechanische Daten			
Läuferlänge	mm (in)	290	(11)
Läufermasse	g (lb)	230	(0.51)

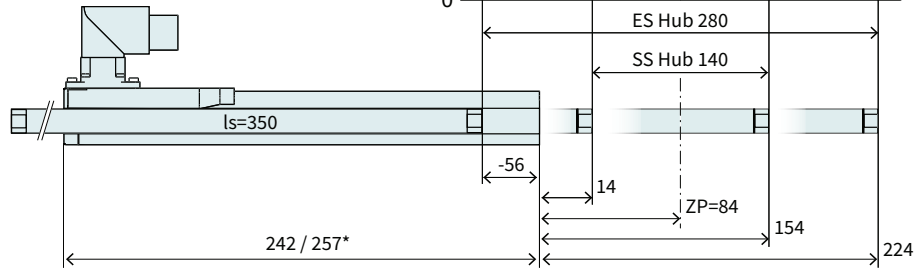
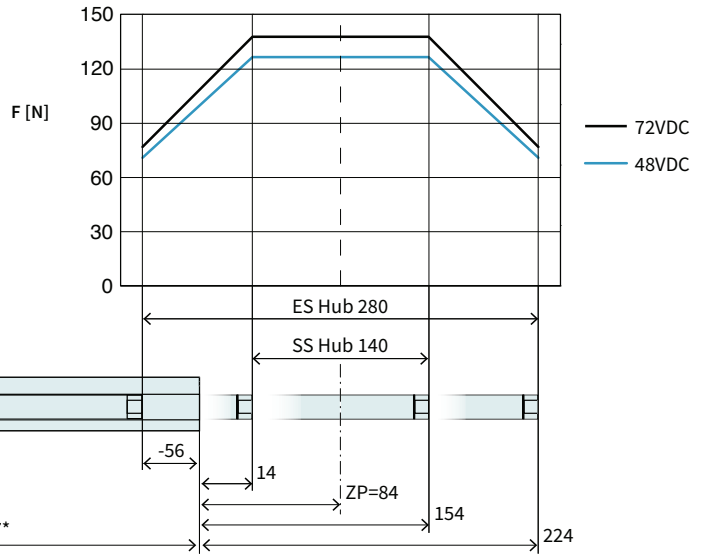


Artikel	Beschreibung	Artikelnummer
PS01-23x160H-HP-R	Stator HP mit IP67 Stecker M17/9(m)	0150-1254
PS01-23x160H-HP-R20	Stator HP, 0,2m Kabel, IP67 St. M17/9(m)	0150-1255
PL01-12x290/250-HP	Läufer 'High Performance'	0150-1521
PL02-12x290/250-HP	Läufer 'heavy duty' 'High Performance'	0150-1495
PL01-12x290/250-HP-L*	Läufer 'High Performance L'	0150-3690

* mit diesem Läufer ändern sich die oben aufgeführten Motorwerte.

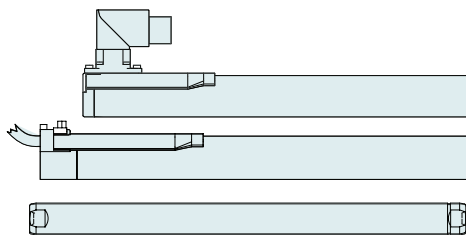
P01-23x160H/140x280-HP

Max. Hub: 280 mm
Spitzenkraft: 138 N



Abmessungen mm
 *Kabeltyp

Technische Daten P01-23x160H/140x280-HP				
Hub				
Standard Hub (SS)	mm	(in)	140	(5.5)
Erweiterter Hub (ES)	mm	(in)	280	(10.99)
Kraft				
Maximalkraft @ 48VDC	N	(lbf)	126	(28.3)
Maximalkraft @ 72VDC	N	(lbf)	138	(31)
Max. Dauerkraft [Passivkühlung / Lüfter / Fluid]	N	(lbf)	30 / 46 / -	(6.7 / 10 / -)
Max. Randkraft relativ	%		56	
Kraftkonstante	N/A _{pk}	(lbf/A _{pk})	12.5	(2.82)
Geschwindigkeit				
Max. Geschw. @ 48VDC	m/s	(in/s)	3.4	(139.9)
Max. Geschw. @ 72VDC	m/s	(in/s)	5.2	(209.9)
Positionssensorik				
Wiederholgenauigkeit	mm	(in)	±0.05	(±0.002)
Linearität	%		± 0.2	
Elektrische Daten				
Maximalstrom @ 48VDC	A _{pk}		10	
Maximalstrom @ 72VDC	A _{pk}		10.9	
Max. Dauerstrom [Passivkühlung / Lüfter / Fluid]	A _{pk}		2.4 / 3.6 / -	
Thermische Daten				
Max. Wicklungstemperatur (Sensor)	°C		120	
Therm. Widerstand [Passivkühlung / Lüfter / Fluid]	°K/W		2.6 / 1.1 / -	
Therm. Zeitkonstante [Passivkühlung / Lüfter / Fluid]	s		510 / 220 / -	
Mechanische Daten				
Läuferlänge	mm	(in)	350	(14)
Läufermasse	g	(lb)	280	(0.62)

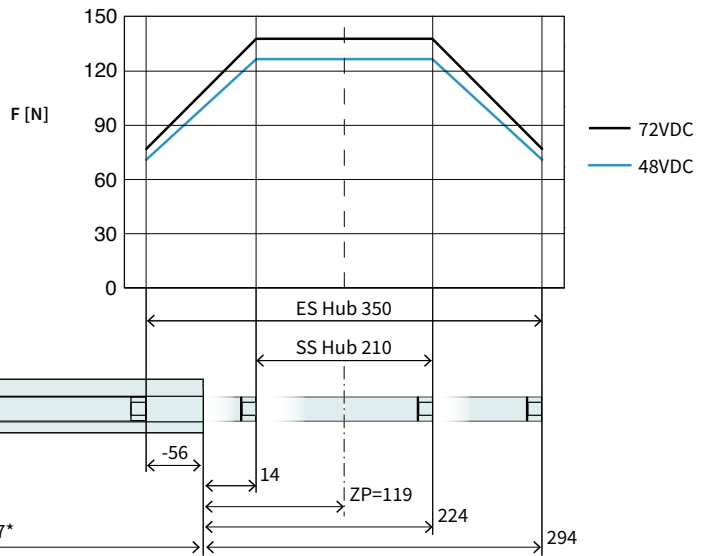


Artikel	Beschreibung	Artikelnummer
PS01-23x160H-HP-R	Stator HP mit IP67 Stecker M17/9(m)	0150-1254
PS01-23x160H-HP-R20	Stator HP, 0.2m Kabel, IP67 St. M17/9(m)	0150-1255
PL01-12x350/310-HP	Läufer 'High Performance'	0150-1522
PL02-12x350/310-HP	Läufer 'heavy duty' 'High Performance'	0150-1555
PL01-12x350/310-HP-L*	Läufer 'High Performance L'	0150-3691

* mit diesem Läufer ändern sich die oben aufgeführten Motorwerte.

P01-23x160H/210x350-HP

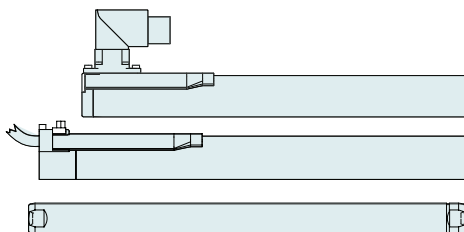
Max. Hub: 350 mm
Spitzenkraft: 138 N



Abmessungen mm
 *Kabeltyp

Technische Daten P01-23x160H/210x350-HP

Hub			
Standard Hub (SS)	mm (in)	210	(8.26)
Erweiterter Hub (ES)	mm (in)	350	(13.8)
Kraft			
Maximalkraft @ 48VDC	N (lbf)	126	(28.3)
Maximalkraft @ 72VDC	N (lbf)	138	(31)
Max. Dauerkraft [Passivkühlung / Lüfter / Fluid]	N (lbf)	30 / 46 / -	(6.7 / 10 / -)
Max. Randkraft relativ	%	56	
Kraftkonstante	N/A _{pk} (lbf/A _{pk})	12.5	(2.82)
Geschwindigkeit			
Max. Geschw. @ 48VDC	m/s (in/s)	3.4	(139.9)
Max. Geschw. @ 72VDC	m/s (in/s)	5.2	(209.9)
Positionssensorik			
Wiederholgenauigkeit	mm (in)	±0.05	(±0.002)
Linearität	%	± 0.15	
Elektrische Daten			
Maximalstrom @ 48VDC	A _{pk}	10	
Maximalstrom @ 72VDC	A _{pk}	10.9	
Max. Dauerstrom [Passivkühlung / Lüfter / Fluid]	A _{pk}	2.4 / 3.6 / -	
Thermische Daten			
Max. Wicklungstemperatur (Sensor)	°C	120	
Therm. Widerstand [Passivkühlung / Lüfter / Fluid]	°K/W	2.6 / 1.1 / -	
Therm. Zeitkonstante [Passivkühlung / Lüfter / Fluid]	s	510 / 220 / -	
Mechanische Daten			
Läuferlänge	mm (in)	420	(17)
Läufermasse	g (lb)	340	(0.75)

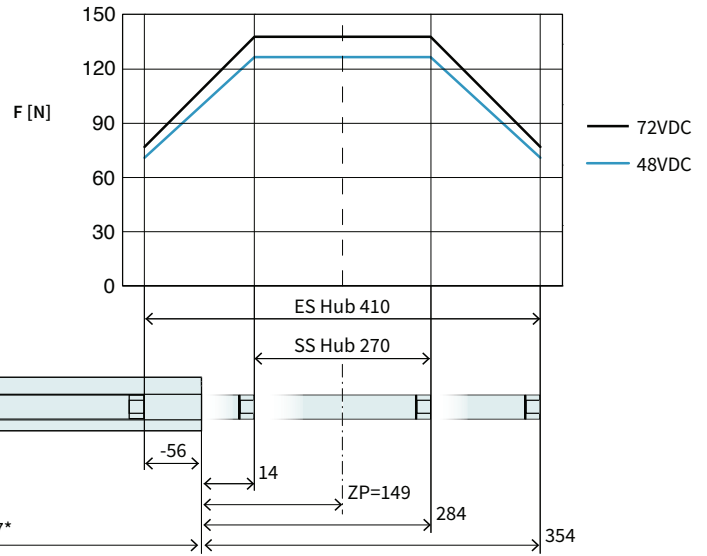


Artikel	Beschreibung	Artikelnummer
PS01-23x160H-HP-R	Stator HP mit IP67 Stecker M17/9(m)	0150-1254
PS01-23x160H-HP-R20	Stator HP, 0,2m Kabel, IP67 St. M17/9(m)	0150-1255
PL01-12x420/380-HP	Läufer 'High Performance'	0150-1523
PL02-12x420/380-HP	Läufer 'heavy duty' 'High Performance'	0150-1554
PL01-12x420/380-HP-L*	Läufer 'High Performance L'	0150-3692

* mit diesem Läufer ändern sich die oben aufgeführten Motorwerte.

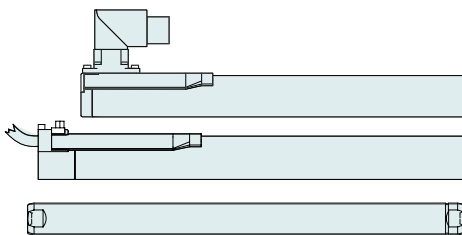
P01-23x160H/270x410-HP

Max. Hub: 410 mm
Spitzenkraft: 138 N



Abmessungen mm
 *Kabeltyp

Technische Daten P01-23x160H/270x410-HP			
Hub			
Standard Hub (SS)	mm (in)	270	(10.59)
Erweiterter Hub (ES)	mm (in)	410	(16.1)
Kraft			
Maximalkraft @ 48VDC	N (lbf)	126	(28.3)
Maximalkraft @ 72VDC	N (lbf)	138	(31)
Max. Dauerkraft [Passivkühlung / Lüfter / Fluid]	N (lbf)	30 / 46 / -	(6.7 / 10 / -)
Max. Randkraft relativ	%	56	
Kraftkonstante	N/A _{pk} (lbf/A _{pk})	12.5	(2.82)
Geschwindigkeit			
Max. Geschw. @ 48VDC	m/s (in/s)	3.4	(139.9)
Max. Geschw. @ 72VDC	m/s (in/s)	5.2	(209.9)
Positionssensorik			
Wiederholgenauigkeit	mm (in)	±0.05	(±0.002)
Linearität	%	±0.15	
Elektrische Daten			
Maximalstrom @ 48VDC	A _{pk}	10	
Maximalstrom @ 72VDC	A _{pk}	10.9	
Max. Dauerstrom [Passivkühlung / Lüfter / Fluid]	A _{pk}	2.4 / 3.6 / -	
Thermische Daten			
Max. Wicklungstemperatur (Sensor)	°C	120	
Therm. Widerstand [Passivkühlung / Lüfter / Fluid]	°K/W	2.6 / 1.1 / -	
Therm. Zeitkonstante [Passivkühlung / Lüfter / Fluid]	s	510 / 220 / -	
Mechanische Daten			
Läuferlänge	mm (in)	480	(19)
Läufermasse	g (lb)	390	(0.86)



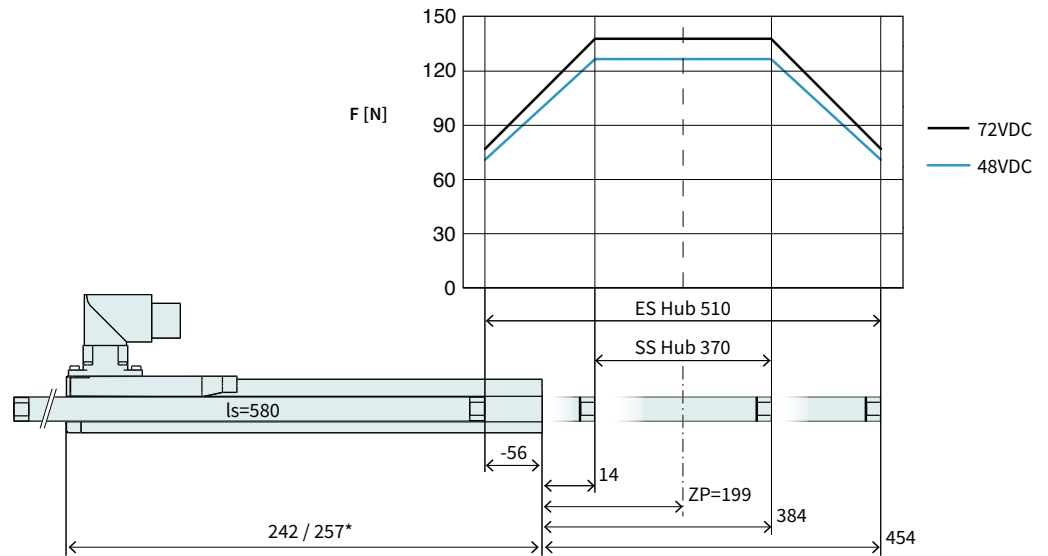
Artikel	Beschreibung	Artikelnummer
PS01-23x160H-HP-R	Stator HP mit IP67 Stecker M17/9(m)	0150-1254
PS01-23x160H-HP-R20	Stator HP, 0.2m Kabel, IP67 St. M17/9(m)	0150-1255
PL01-12x480/440-HP	Läufer 'High Performance'	0150-1524
PL02-12x480/440-HP	Läufer 'heavy duty' 'High Performance'	0150-2519
PL01-12x480/440-HP-L*	Läufer 'High Performance L'	0150-3693

* mit diesem Läufer ändern sich die oben aufgeführten Motorwerte.

P01-23x160H/370x510-HP

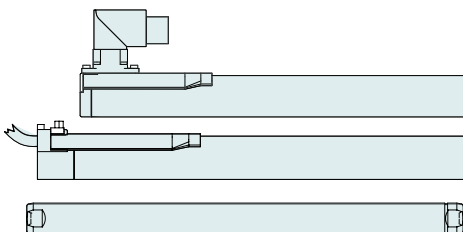
Max. Hub: 510 mm
Spitzenkraft: 138 N

Abmessungen mm
 *Kabeltyp



Technische Daten P01-23x160H/370x510-HP

Technische Daten P01-23x160H/370x510-HP			
Hub			
Standard Hub (SS)	mm (in)		370 (14.59)
Erweiterter Hub (ES)	mm (in)		510 (20.1)
Kraft			
Maximalkraft @ 48VDC	N (lbf)		126 (28.3)
Maximalkraft @ 72VDC	N (lbf)		138 (31)
Max. Dauerkraft [Passivkühlung / Lüfter / Fluid]	N (lbf)		30 / 46 / - (6.7 / 10 / -)
Max. Randkraft relativ	%		56
Kraftkonstante	N/A _{pk} (lbf/A _{pk})		12.5 (2.82)
Geschwindigkeit			
Max. Geschw. @ 48VDC	m/s (in/s)		3.4 (139.9)
Max. Geschw. @ 72VDC	m/s (in/s)		5.2 (209.9)
Positionssensorik			
Wiederholgenauigkeit	mm (in)		±0.05 (±0.002)
Linearität	%		± 0.15
Elektrische Daten			
Maximalstrom @ 48VDC	A _{pk}		10
Maximalstrom @ 72VDC	A _{pk}		10.9
Max. Dauerstrom [Passivkühlung / Lüfter / Fluid]	A _{pk}		2.4 / 3.6 / -
Thermische Daten			
Max. Wicklungstemperatur (Sensor)	°C		120
Therm. Widerstand [Passivkühlung / Lüfter / Fluid]	°K/W		2.6 / 1.1 / -
Therm. Zeitkonstante [Passivkühlung / Lüfter / Fluid]	s		510 / 220 / -
Mechanische Daten			
Läuferlänge	mm (in)		580 (23)
Läufermasse	g (lb)		480 (1.06)

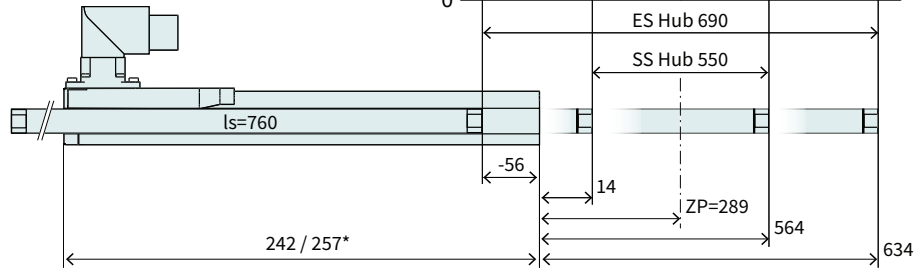
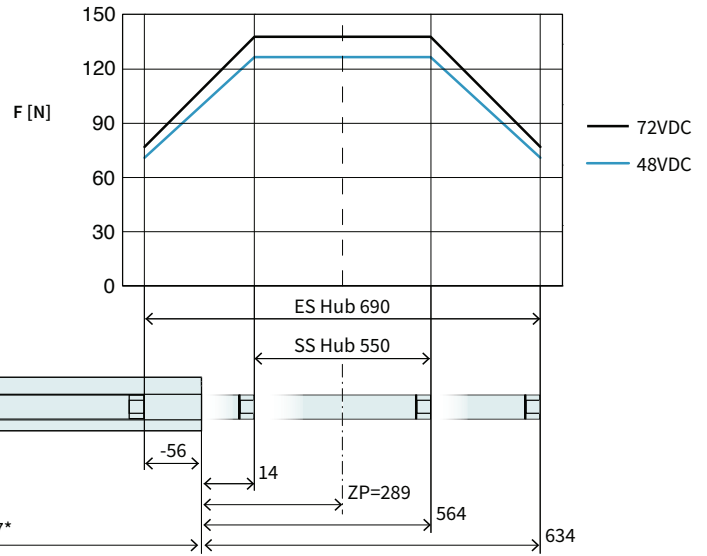


Artikel	Beschreibung	Artikelnummer
PS01-23x160H-HP-R	Stator HP mit IP67 Stecker M17/9(m)	0150-1254
PS01-23x160H-HP-R20	Stator HP, 0,2m Kabel, IP67 St. M17/9(m)	0150-1255
PL01-12x580/540-HP	Läufer 'High Performance'	0150-1525
PL02-12x580/540-HP	Läufer 'heavy duty' 'High Performance'	0150-2520
PL01-12x580/540-HP-L*	Läufer 'High Performance L'	0150-3694

* mit diesem Läufer ändern sich die oben aufgeführten Motorwerte.

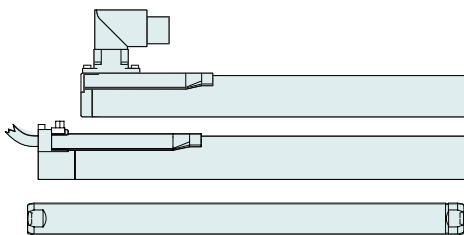
P01-23x160H/550x690-HP

Max. Hub: 690 mm
Spitzenkraft: 138 N



Abmessungen mm
 *Kabeltyp

Technische Daten P01-23x160H/550x690-HP			
Hub			
Standard Hub (SS)	mm (in)	550	(21.69)
Erweiterter Hub (ES)	mm (in)	690	(27.19)
Kraft			
Maximalkraft @ 48VDC	N (lbf)	126	(28.3)
Maximalkraft @ 72VDC	N (lbf)	138	(31)
Max. Dauerkraft [Passivkühlung / Lüfter / Fluid]	N (lbf)	30 / 46 / -	(6.7 / 10 / -)
Max. Randkraft relativ	%	56	
Kraftkonstante	N/A _{pk} (lbf/A _{pk})	12.5	(2.82)
Geschwindigkeit			
Max. Geschw. @ 48VDC	m/s (in/s)	3.4	(139.9)
Max. Geschw. @ 72VDC	m/s (in/s)	5.2	(209.9)
Positionssensorik			
Wiederholgenauigkeit	mm (in)	±0.05	(±0.002)
Linearität	%	±0.15	
Elektrische Daten			
Maximalstrom @ 48VDC	A _{pk}	10	
Maximalstrom @ 72VDC	A _{pk}	10.9	
Max. Dauerstrom [Passivkühlung / Lüfter / Fluid]	A _{pk}	2.4 / 3.6 / -	
Thermische Daten			
Max. Wicklungstemperatur (Sensor)	°C	120	
Therm. Widerstand [Passivkühlung / Lüfter / Fluid]	°K/W	2.6 / 1.1 / -	
Therm. Zeitkonstante [Passivkühlung / Lüfter / Fluid]	s	510 / 220 / -	
Mechanische Daten			
Läuferlänge	mm (in)	760	(30)
Läufermasse	g (lb)	630	(1.39)



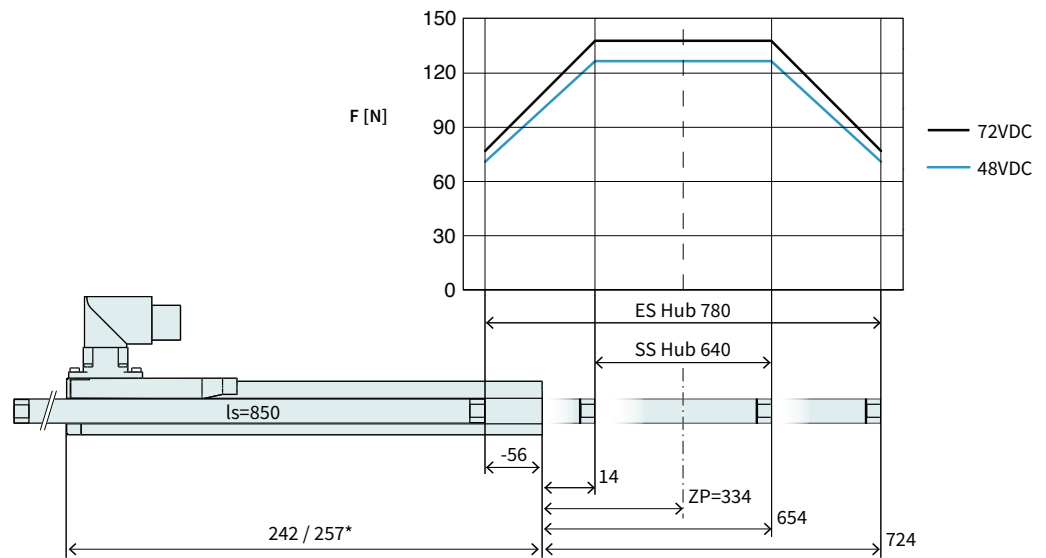
Artikel	Beschreibung	Artikelnummer
PS01-23x160H-HP-R	Stator HP mit IP67 Stecker M17/9(m)	0150-1254
PS01-23x160H-HP-R20	Stator HP, 0.2m Kabel, IP67 St. M17/9(m)	0150-1255
PL01-12x760/720-HP	Läufer 'High Performance'	0150-1526
PL02-12x760/720-HP	Läufer 'heavy duty' 'High Performance'	0150-2521
PL01-12x760/720-HP-L*	Läufer 'High Performance L'	0150-3695

* mit diesem Läufer ändern sich die oben aufgeführten Motorwerte.

P01-23x160H/640x780-HP

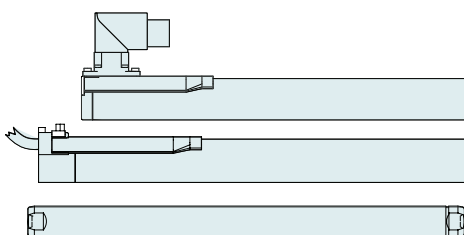
Max. Hub: 780 mm
Spitzenkraft: 138 N

Abmessungen mm
 *Kabeltyp



Technische Daten P01-23x160H/640x780-HP

Technische Daten P01-23x160H/640x780-HP			
Hub			
Standard Hub (SS)	mm (in)	640	(25.19)
Erweiterter Hub (ES)	mm (in)	780	(30.69)
Kraft			
Maximalkraft @ 48VDC	N (lbf)	126	(28.3)
Maximalkraft @ 72VDC	N (lbf)	138	(31)
Max. Dauerkraft [Passivkühlung / Lüfter / Fluid]	N (lbf)	30 / 46 / -	(6.7 / 10 / -)
Max. Randkraft relativ	%	56	
Kraftkonstante	N/A _{pk} (lbf/A _{pk})	12.5	(2.82)
Geschwindigkeit			
Max. Geschw. @ 48VDC	m/s (in/s)	3.4	(139.9)
Max. Geschw. @ 72VDC	m/s (in/s)	5.2	(209.9)
Positionssensorik			
Wiederholgenauigkeit	mm (in)	±0.05	(±0.002)
Linearität	%	± 0.15	
Elektrische Daten			
Maximalstrom @ 48VDC	A _{pk}	10	
Maximalstrom @ 72VDC	A _{pk}	10.9	
Max. Dauerstrom [Passivkühlung / Lüfter / Fluid]	A _{pk}	2.4 / 3.6 / -	
Thermische Daten			
Max. Wicklungstemperatur (Sensor)	°C	120	
Therm. Widerstand [Passivkühlung / Lüfter / Fluid]	°K/W	2.6 / 1.1 / -	
Therm. Zeitkonstante [Passivkühlung / Lüfter / Fluid]	s	510 / 220 / -	
Mechanische Daten			
Läuferlänge	mm (in)	850	(33)
Läufermasse	g (lb)	700	(1.54)



Artikel	Beschreibung	Artikelnummer
PS01-23x160H-HP-R	Stator HP mit IP67 Stecker M17/9(m)	0150-1254
PS01-23x160H-HP-R20	Stator HP, 0,2m Kabel, IP67 St. M17/9(m)	0150-1255
PL01-12x850/810-HP	Läufer 'High Performance'	0150-1527
PL02-12x850/810-HP	Läufer 'heavy duty' 'High Performance'	0150-2516
PL01-12x850/810-HP-L*	Läufer 'High Performance L'	auf Anfrage

* mit diesem Läufer ändern sich die oben aufgeführten Motorwerte.

Linearführungen H01



HM01-23x160/80 | Linearmodul 23x160 mit 80 mm Hub

→	H-Führung	H01-23x166/80	H01 für P01-23x160, 80mm Hub, Kugelbüchsen	0150-5017
		H01-23x166/80-GF	H01 für P01-23x160, 80mm Hub, Gleitlager	0150-5077
→	Stator	PS01-23x160H-HP-R	Stator HP mit IP67 Stecker M17/9(m)	0150-1254
		PS01-23x160H-HP-R20	Stator HP, 0,2m Kabel, IP67 St. M17/9(m)	0150-1255
→	Läufer	PL01-12x290/250-HP	Läufer 'High Performance'	0150-1521

HM01-23x160/180 | Linearmodul 23x160 mit 180 mm Hub

→	H-Führung	H01-23x166/180	H01 für P01-23x160, 180mm Hub, Kugelbüchsen	0150-5018
		H01-23x166/180-GF	H01 für P01-23x160, 180mm Hub, Gleitlager	0150-5078
→	Stator	PS01-23x160H-HP-R	Stator HP mit IP67 Stecker M17/9(m)	0150-1254
		PS01-23x160H-HP-R20	Stator HP, 0,2m Kabel, IP67 St. M17/9(m)	0150-1255
→	Läufer	PL01-12x420/380-HP	Läufer 'High Performance'	0150-1523

HM01-23x160/280 | Linearmodul 23x160 mit 280 mm Hub

→	H-Führung	H01-23x166/280	H01 für P01-23x160, 280mm Hub, Kugelbüchsen	0150-5019
		H01-23x166/280-GF	H01 für P01-23x160, 280mm Hub, Gleitlager	0150-5079
→	Stator	PS01-23x160H-HP-R	Stator HP mit IP67 Stecker M17/9(m)	0150-1254
		PS01-23x160H-HP-R20	Stator HP, 0,2m Kabel, IP67 St. M17/9(m)	0150-1255
→	Läufer	PL01-12x480/440-HP	Läufer 'High Performance'	0150-1524

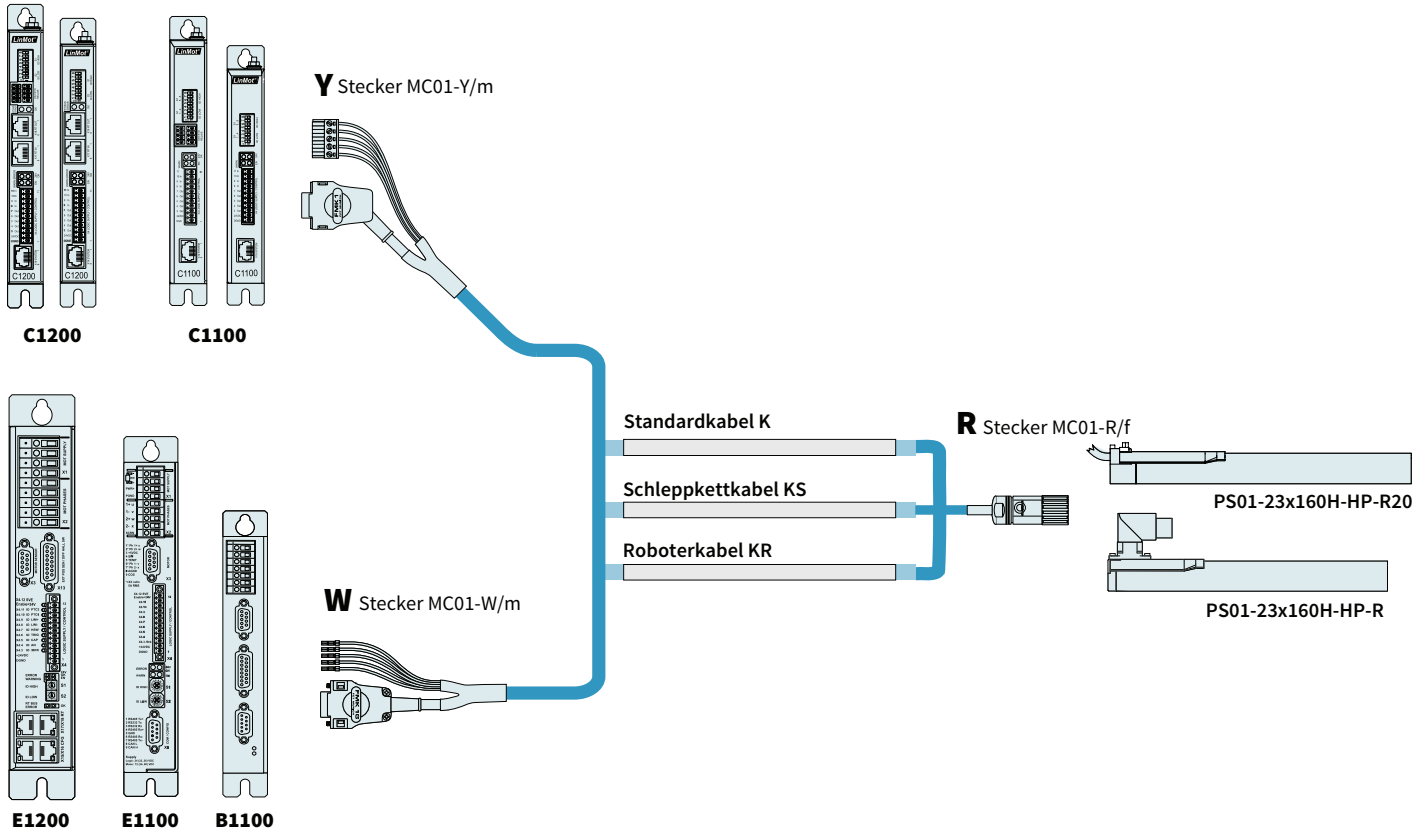
Zubehör

→	Lüfter	HV01-23	Lüfter für H01-23 H-Führungen	0150-5050
→	MagSpring	MF01-20/H23	Montage Flansch für MagSpring M01-20x...	0250-2306
		MA01-20/H23	Montage Adapter für MagSpring M01-20x...	0250-0116
→	Zentrierhülse	HC01-09/04	Zentrierhülse D9x4mm	0150-3251

WEITERE PRODUKTDDETAILS FINDEN SIE IM KAPITEL „LINEARFÜHRUNGEN“.

Motorkabel

3



BESTELLINFORMATIONEN

STANDARDKABEL

Artikel	Beschreibung	Artikelnummer
K05-W/R-2	Motorkabel W/R, 2 m	0150-2119
K05-W/R-4	Motorkabel W/R, 4 m	0150-2120
K05-W/R-6	Motorkabel W/R, 6 m	0150-2121
K05-W/R-8	Motorkabel W/R, 8 m	0150-2122
K05-W/R-	Motorkabel W/R, Länge auf Mass	0150-3262
K05-Y/R-2	Motorkabel Y/R, 2 m	0150-2421
K05-Y/R-4	Motorkabel Y/R, 4 m	0150-2422
K05-Y/R-6	Motorkabel Y/R, 6 m	0150-2423
K05-Y/R-8	Motorkabel Y/R, 8 m	0150-2424
K05-Y-Fe/R-	Motorkabel Y/R, Länge auf Mass	0150-3501

SCHLEPPKETTABEL

Artikel	Beschreibung	Artikelnummer
KS05-W/R-4	Schleppkettkabel W/R, 4 m	0150-2106
KS05-W/R-6	Schleppkettkabel W/R, 6 m	0150-2131
KS05-W/R-8	Schleppkettkabel W/R, 8 m	0150-2107
KS05-W/R-	Schleppkettkabel W/R, Länge auf Mass	0150-3256
KS05-Y/R-4	Schleppkettkabel Y/R, 4 m	0150-2433
KS05-Y/R-6	Schleppkettkabel Y/R, 6 m	0150-2434
KS05-Y/R-8	Schleppkettkabel Y/R, 8 m	0150-2435
KS05-Y/R-	Schleppkettkabel Y/R, Länge auf Mass	0150-3507

ROBOTERKABEL

Artikel	Beschreibung	Artikelnummer
KR05-W/R-	Roboterlabel KR05-W/R, Länge auf Mass	0150-3336
KR05-Y-Fe/R-	Roboterlabel KR05-Y-Fe/R, Länge auf Mass	0150-3512

STECKER UND KABEL (EINZELN)

Artikel	Beschreibung	Artikelnummer
MC01-W/m	Motorstecker W/m	0150-3140
MC01-Y-Fe/m	Motorstecker Y-Fe/m	0150-3289
MC01-R/f	Motorstecker R/f	0150-3129
MC01-D/f	Motorstecker D/f	0150-3025
K05-04/05	Motorlabel per m	0150-1920
KS05-04/05	Schleppkettkabel per m	0150-1938
KR05-04/05	Roboterlabel per m	0150-1846

MOTORFLANSCH



Artikel	Beschreibung	Artikelnummer
PF02-23x120	Flansch 23x120 mm	0150-2103
PF02-23x170	Flansch 23x170 mm	0150-2117

WEITERE PRODUKTDDETAILS FINDEN SIE IM KAPITEL „ZUBEHÖR“.

VENTILATOREN



Artikel	Beschreibung	Artikelnummer
HV01-23	Lüfterkit für H01-23 und PF02-23	0150-5050

WEITERE PRODUKTDDETAILS FINDEN SIE IM KAPITEL „ZUBEHÖR“.

LÄUFERBEFESTIGUNG



Artikel	Beschreibung	Artikelnummer
PLF01-12	Festlager für 12mm Läufer	0150-3085
PLF01-12-Ni	Festlager für 12mm Läufer, vernickelt	0150-3573
PLL02-12	Loslager für PL01-12 Läufer	0150-3111

WEITERE PRODUKTDDETAILS FINDEN SIE IM KAPITEL „ZUBEHÖR“.

ABSTREIFER



Artikel	Beschreibung	Artikelnummer
PA01-23/12-F	Abstreifer für PS01-23x... Vorderseite	0150-3125

WEITERE PRODUKTDDETAILS FINDEN SIE IM KAPITEL „ZUBEHÖR“.

EXTERNE POSITIONSENSOREN



Artikel	Beschreibung	Artikelnummer
MS01-1/D	Magnetsensor 1µm, A/B (für inc. Band)	0150-1840
MB01-1000	Magnetband 1mm Polteilung per cm	0150-1963
KS025-D/D-Encoder	Encoderkabel (Länge in m)	0150-3166
KS025-D/D15-Encoder	Encoderkabel (Länge in m)	0150-3168

WEITERE PRODUKTDDETAILS FINDEN SIE IM KAPITEL „ZUBEHÖR“.



Artikel	Beschreibung	Artikelnummer
MS01-1/D-SSI	Magnetsensor 1µm, A/B (für abs. Band)	0150-2095
MB01-1000-ABS	Magnetband absolut, 1mm Polteilung per cm	0150-2096
EC01-ABS/ENC-12-S	Encoder Stecker gerade	0150-3616
KSS01-12-D15/ABS-ENC	Spezialkabel für MS01-1/D-SSI auf C1100/C1200/C1400/E1200/E1400 Drives	0150-3652

WEITERE PRODUKTDDETAILS FINDEN SIE IM KAPITEL „ZUBEHÖR“.

A series of horizontal dotted lines for taking notes.

LINEARMOTOREN P01-37Sx60-HP



- ✓ Kurze Bauform
- ✓ Integrierter Montageflansch
- ✓ Steckbares Motorkabel mit Abdeckung
- ✓ Frei positionierbarer Kabelabgang
- ✓ Für den Einsatz bei limitierten Platzverhältnissen sowie bei Multi-Achs Anwendungen

LINEARMOTOREN P01-37Sx60-HP

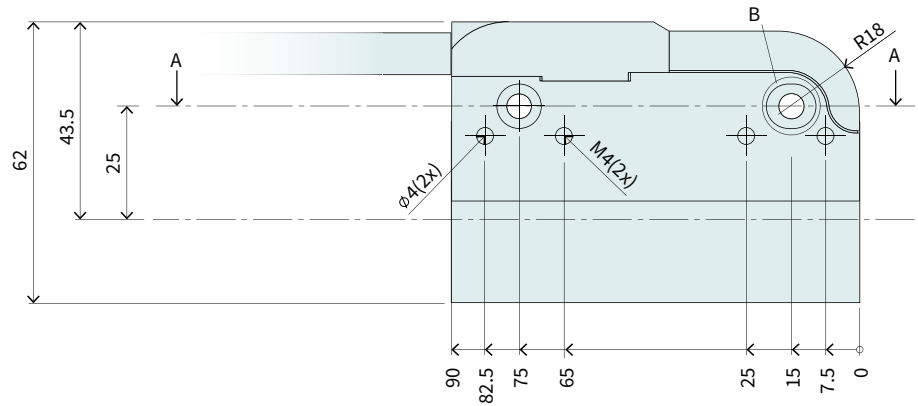
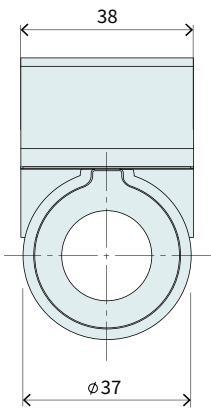
Technische Daten	175
Motorspezifikationen	
P01-37Sx60/20x40-HP	179
P01-37Sx60/60x80-HP	180
P01-37Sx60/100x120-HP	181
P01-37Sx60/160x180-HP	182
P01-37Sx60/220x240-HP	183
P01-37Sx60/260x280-HP	184
P01-37Sx60/360x380-HP	185
P01-37Sx60/460x480-HP	186
P01-37Sx60/560x580-HP	187
P01-37Sx60/660x680-HP	188
P01-37Sx60/760x780-HP	189
P01-37Sx60/860x880-HP	190
P01-37Sx60/1060x1080-HP	191
P01-37Sx60/1260x1280-HP	192
P01-37Sx60/1460x1480-HP	193
Zubehör	194



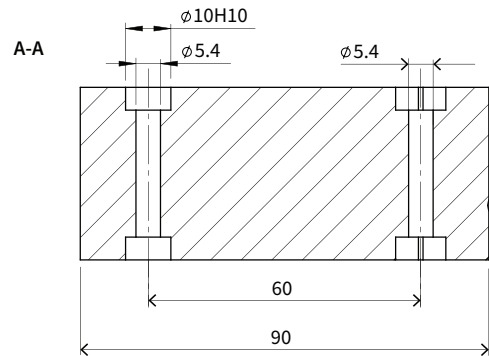
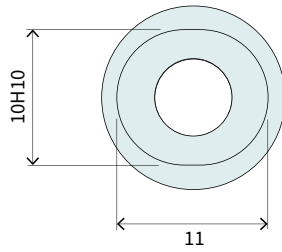
MOTORFAMILIE P01-37Sx60-HP

Technische Daten Motorfamilie				
Hub				
Standard Hub (SS)	mm (in)		≤ 1460	(≤ 57.5)
Erweiterter Hub (ES)	mm (in)		≤ 1480	(≤ 58.3)
Kraft				
Maximalkraft @ 48VDC	N (lbf)		128	(28.7)
Maximalkraft @ 72VDC	N (lbf)		128	(28.7)
Max. Dauerkraft [Passivkühlung / Lüfter / Fluid]	N (lbf)		16 / 33 / -	(3.7 / 7.3 / -)
Max. Randkraft relativ	%		≤ 83	
Kraftkonstante	N/A _{pk} (lbf/A _{pk})		13.4	(3.02)
Geschwindigkeit				
Max. Geschw. @ 48VDC	m/s (in/s)		3.2	(129.9)
Max. Geschw. @ 72VDC	m/s (in/s)		4.9	(189.9)
Positionssensorik				
Positionsauflösung	mm (in)		0.005	(0.0002)
Wiederholgenauigkeit	mm (in)		±0.05	(±0.002)
Positionsauflösung mit ES	mm (in)		0.001	(0.00004)
Wiederholgen. mit ES	mm (in)		±0.01	(±0.0004)
Linearität mit ES	mm (in)		±0.01	(±0.0004)
Elektrische Daten				
Maximalstrom @ 48VDC	A _{pk}		9.4	
Maximalstrom @ 72VDC	A _{pk}		9.4	
Max. Dauerstrom [Passivkühlung / Lüfter / Fluid]	A _{pk}		1.2 / 2.4 / -	
Anschlusswiderstand 25 °C / 150 °C	Ohm		3.2 / 4.7	
Anschlussinduktivität	mH		1.6	
Magnetische Periode	mm (in)		40	(1.57)
Thermische Daten				
Max. Wicklungstemperatur (Sensor)	°C		120	
Therm. Widerstand [Passivkühlung / Lüfter / Fluid]	°K/W		12 / 3 / -	
Therm. Zeitkonstante [Passivkühlung / Lüfter / Fluid]	s		2400 / 600 / -	
Mechanische Daten				
Statordurchmesser	mm (in)		37	(1.5)
Statorlänge	mm (in)		90	(3.5)
Statormasse	g (lb)		520	(1.14)
Läuferdurchmesser	mm (in)		20	(0.79)
Läuferlänge	mm (in)		160 - 1600	(6.3 - 63)
Läufermasse	g (lb)		310 - 3620	(0.68 - 7.96)
IP Schutzart			IP 50	

STATOR



Detail B

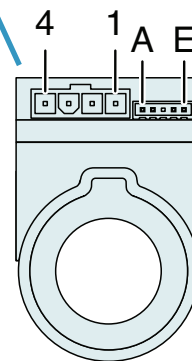


Artikel	Beschreibung	Artikelnummer
PS01-37Sx60-HP-N	Stator HP, Kabelabgang -90°, 0°, +90°	0150-1295

STECKER

Motor Steckerbelegung	N-Stecker	Aderfarbe Motorkabel
Phase 1+	Pin 4	rot
Phase 1-	Pin 3	rosa
Phase 2+	Pin 2	blau
Phase 2-	Pin 1	grau
+5V	Pin A	weiss
GND	Pin B	Schirm innen
Sensor Sin	Pin C	gelb
Sensor Cos	Pin D	grün
Temp Sensor	Pin E	schwarz
Gehäuse		Schirm auss.

N-Stecker

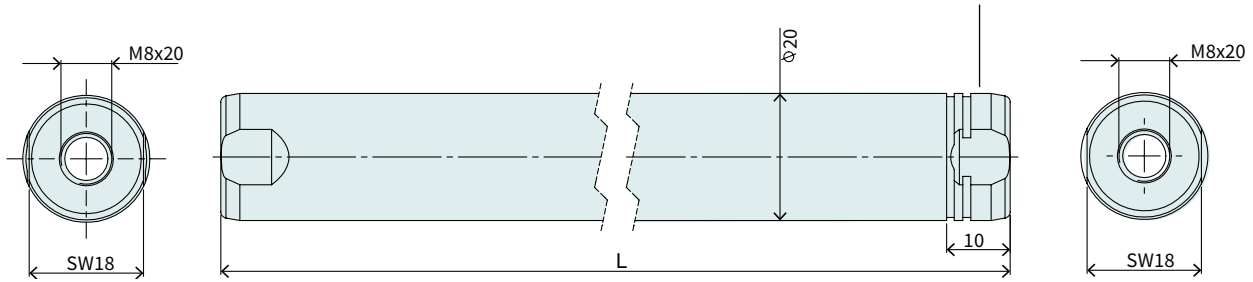


Ansicht: Motorstecker, steckseitig

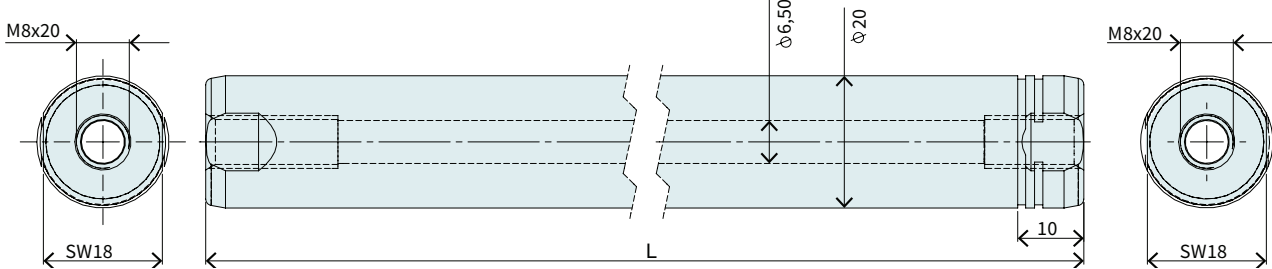
LÄUFER

Läufer HP / Heavy Duty HP

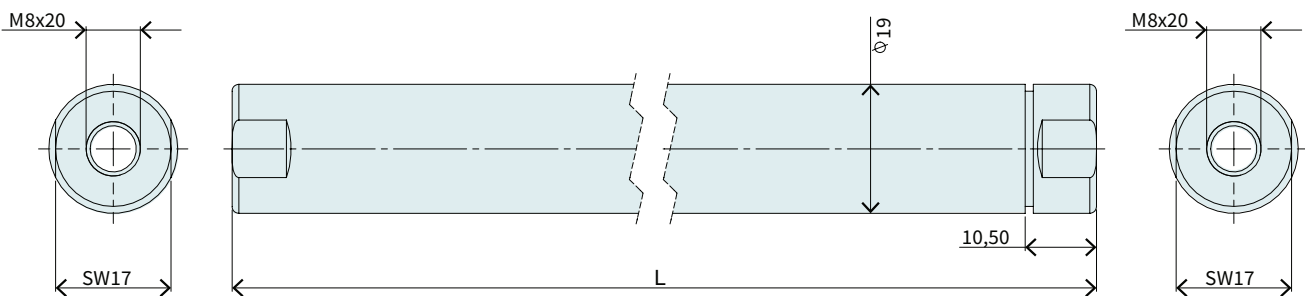
Nutenanzahl bestimmt den Läufertyp (siehe Kap.2 / Läufer) und kennzeichnet das vordere Läuferende.



Lochläufer HP



Läufer Untermassig



Läufer High Performance				
Artikel	Beschreibung	Max. Hub [mm]	Standard Hub [mm]	Artikelnummer
PL01-20x160/100-HP	Läufer 'High Performance'	40	20	0150-2513
PL01-20x200/140-HP	Läufer 'High Performance'	80	60	0150-2512
PL01-20x240/180-HP	Läufer 'High Performance'	120	100	0150-1505
PL01-20x300/240-HP	Läufer 'High Performance'	180	160	0150-1506
PL01-20x360/300-HP	Läufer 'High Performance'	240	220	0150-1507
PL01-20x400/340-HP	Läufer 'High Performance'	280	260	0150-1508
PL01-20x500/440-HP	Läufer 'High Performance'	380	360	0150-1509
PL01-20x600/540-HP	Läufer 'High Performance'	480	460	0150-1510
PL01-20x700/640-HP	Läufer 'High Performance'	580	560	0150-1511
PL01-20x800/740-HP	Läufer 'High Performance'	680	660	0150-1512
PL01-20x900/840-HP	Läufer 'High Performance'	780	760	0150-1513
PL01-20x1000/940-HP	Läufer 'High Performance'	880	860	0150-1514
PL01-20x1200/1140-HP	Läufer 'High Performance'	1080	1060	0150-1515
PL01-20x1400/1340-HP	Läufer 'High Performance'	1280	1260	0150-1516
PL01-20x1600/1540-HP	Läufer 'High Performance'	1480	1460	0150-1517

Läufer Heavy Duty High Performance				
Artikel	Beschreibung	Max. Hub [mm]	Standard Hub [mm]	Artikelnummer
PL02-20x160/100-HP	Läufer 'heavy duty' 'High Performance	40	20	auf Anfrage
PL02-20x200/140-HP	Läufer 'heavy duty' 'High Performance	80	60	auf Anfrage
PL02-20x240/180-HP	Läufer 'heavy duty' 'High Performance	120	100	0150-2162
PL02-20x300/240-HP	Läufer 'heavy duty' 'High Performance	180	160	0150-2163
PL02-20x360/300-HP	Läufer 'heavy duty' 'High Performance	240	220	0150-2164
PL02-20x400/340-HP	Läufer 'heavy duty' 'High Performance	280	260	0150-2165
PL02-20x500/440-HP	Läufer 'heavy duty' 'High Performance	380	360	0150-2166
PL02-20x600/540-HP	Läufer 'heavy duty' 'High Performance	480	460	0150-2167
PL02-20x700/640-HP	Läufer 'heavy duty' 'High Performance	580	560	0150-2168
PL02-20x800/740-HP	Läufer 'heavy duty' 'High Performance	680	660	0150-2169
PL02-20x900/840-HP	Läufer 'heavy duty' 'High Performance	780	760	0150-2170

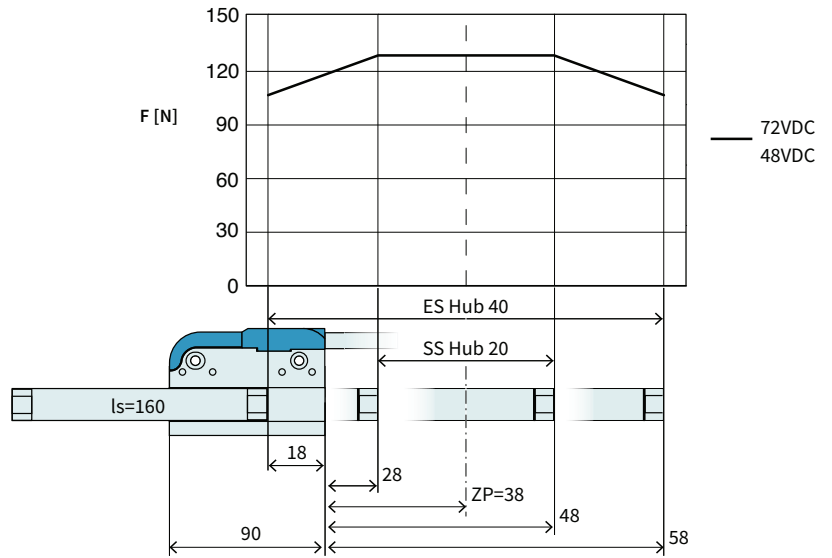
Lochläufer High Performance				
Artikel	Beschreibung	Max. Hub [mm]	Standard Hub [mm]	Artikelnummer
PL01-20x160/100-HP-L	Läufer 'High Performance L'	40	20	auf Anfrage
PL01-20x200/140-HP-L	Läufer 'High Performance L'	80	60	auf Anfrage
PL01-20x240/180-HP-L	Läufer 'High Performance L'	120	100	0150-2540
PL01-20x300/240-HP-L	Läufer 'High Performance L'	180	160	0150-3696
PL01-20x360/300-HP-L	Läufer 'High Performance L'	240	220	0150-1537
PL01-20x400/340-HP-L	Läufer 'High Performance L'	280	260	0150-3697
PL01-20x500/440-HP-L	Läufer 'High Performance L'	380	360	0150-3698
PL01-20x600/540-HP-L	Läufer 'High Performance L'	480	460	0150-3699
PL01-20x700/640-HP-L	Läufer 'High Performance L'	580	560	0150-3700
PL01-20x800/740-HP-L	Läufer 'High Performance L'	680	660	0150-3701
PL01-20x900/840-HP-L	Läufer 'High Performance L'	780	760	0150-3702
PL01-20x1000/940-HP-L	Läufer 'High Performance L'	880	860	0150-3703
PL01-20x1200/1140-HP-L	Läufer 'High Performance L'	1080	1060	0150-2510
PL01-20x1400/1340-HP-L	Läufer 'High Performance L'	1280	1260	auf Anfrage
PL01-20x1600/1540-HP-L	Läufer 'High Performance L'	1480	1460	auf Anfrage

Läufer Untermassig				
Artikel	Beschreibung	Max. Hub [mm]	Standard Hub [mm]	Artikelnummer
PL01-19x160/100	Läufer 'untermassig'	40	20	auf Anfrage
PL01-19x200/140	Läufer 'untermassig'	80	60	auf Anfrage
PL01-19x240/160	Läufer 'untermassig'	100	80	0150-1448
PL01-19x300/220	Läufer 'untermassig'	160	140	0150-1449
PL01-19x395/320	Läufer 'untermassig'	360	340	0150-1452
PL01-19x500/420	Läufer 'untermassig'	460	440	0150-1455
PL01-19x600/520	Läufer 'untermassig'	560	540	0150-1456

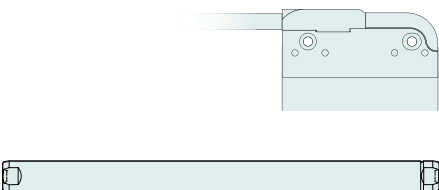
P01-37Sx60/20x40-HP

Max. Hub: 40 mm
Spitzenkraft: 128 N

Abmessungen mm



Technische Daten P01-37Sx60/20x40-HP				
Hub				
Standard Hub (SS)	mm	(in)	20	(0.78)
Erweiterter Hub (ES)	mm	(in)	40	(1.57)
Kraft				
Maximalkraft @ 48VDC	N	(lbf)	128	(28.7)
Maximalkraft @ 72VDC	N	(lbf)	128	(28.7)
Max. Dauerkraft [Passivkühlung / Lüfter / Fluid]	N	(lbf)	16 / 33 / -	(3.7 / 7.3 / -)
Max. Randkraft relativ	%		83	
Kraftkonstante	N/A _{pk}	(lbf/A _{pk})	13.4	(3.02)
Geschwindigkeit				
Max. Geschw. @ 48VDC	m/s	(in/s)	3.2	(129.9)
Max. Geschw. @ 72VDC	m/s	(in/s)	4.9	(189.9)
Positionssensorik				
Wiederholgenauigkeit	mm	(in)	±0.05	(±0.002)
Linearität	%		± 1.35	
Elektrische Daten				
Maximalstrom @ 48VDC	A _{pk}		9.4	
Maximalstrom @ 72VDC	A _{pk}		9.4	
Max. Dauerstrom [Passivkühlung / Lüfter / Fluid]	A _{pk}		1.2 / 2.4 / -	
Thermische Daten				
Max. Wicklungstemperatur (Sensor)	°C		120	
Therm. Widerstand [Passivkühlung / Lüfter / Fluid]	°K/W		12 / 3 / -	
Therm. Zeitkonstante [Passivkühlung / Lüfter / Fluid]	s		2400 / 600 / -	
Mechanische Daten				
Läuferlänge	mm	(in)	160	(6.3)
Läufermasse	g	(lb)	310	(0.68)

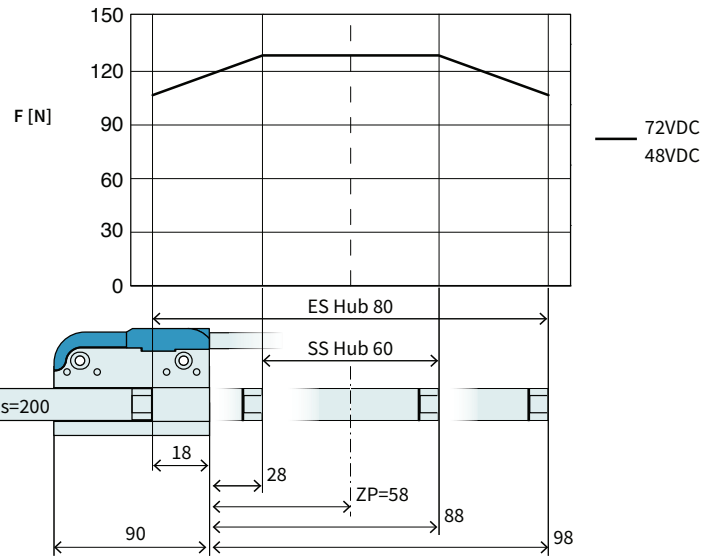


Artikel	Beschreibung	Artikelnummer
PS01-37Sx60-HP-N	Stator HP, Kabelabgang -90°, 0°, +90°	0150-1295
PL01-20x160/100-HP	Läufer 'High Performance'	0150-2513
PL02-20x160/100-HP	Läufer 'heavy duty' 'High Performance'	auf Anfrage
PL01-20x160/100-HP-L*	Läufer 'High Performance L'	auf Anfrage
PL01-19x160/100*	Läufer 'untermässig'	auf Anfrage

* mit diesem Läufer ändern sich die oben aufgeführten Motorwerte.

P01-37Sx60/60x80-HP

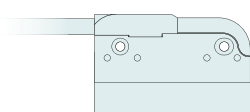
Max. Hub: 80 mm
Spitzenkraft: 128 N



Abmessungen mm

Technische Daten P01-37Sx60/60x80-HP

Hub			
Standard Hub (SS)	mm (in)	60 (2.35)	
Erweiterter Hub (ES)	mm (in)	80 (3.14)	
Kraft			
Maximalkraft @ 48VDC	N (lbf)	128 (28.7)	
Maximalkraft @ 72VDC	N (lbf)	128 (28.7)	
Max. Dauerkraft [Passivkühlung / Lüfter / Fluid]	N (lbf)	16 / 33 / -	(3.7 / 7.3 / -)
Max. Randkraft relativ	%	83	
Kraftkonstante	N/A _{pk} (lbf/A _{pk})	13.4 (3.02)	
Geschwindigkeit			
Max. Geschw. @ 48VDC	m/s (in/s)	3.2 (129.9)	
Max. Geschw. @ 72VDC	m/s (in/s)	4.9 (189.9)	
Positionssensorik			
Wiederholgenauigkeit	mm (in)	±0.05 (±0.002)	
Linearität	%	± 0.7	
Elektrische Daten			
Maximalstrom @ 48VDC	A _{pk}	9.4	
Maximalstrom @ 72VDC	A _{pk}	9.4	
Max. Dauerstrom [Passivkühlung / Lüfter / Fluid]	A _{pk}	1.2 / 2.4 / -	
Thermische Daten			
Max. Wicklungstemperatur (Sensor)	°C	120	
Therm. Widerstand [Passivkühlung / Lüfter / Fluid]	°K/W	12 / 3 / -	
Therm. Zeitkonstante [Passivkühlung / Lüfter / Fluid]	s	2400 / 600 / -	
Mechanische Daten			
Läuferlänge	mm (in)	200 (7.9)	
Läufermasse	g (lb)	400 (0.88)	

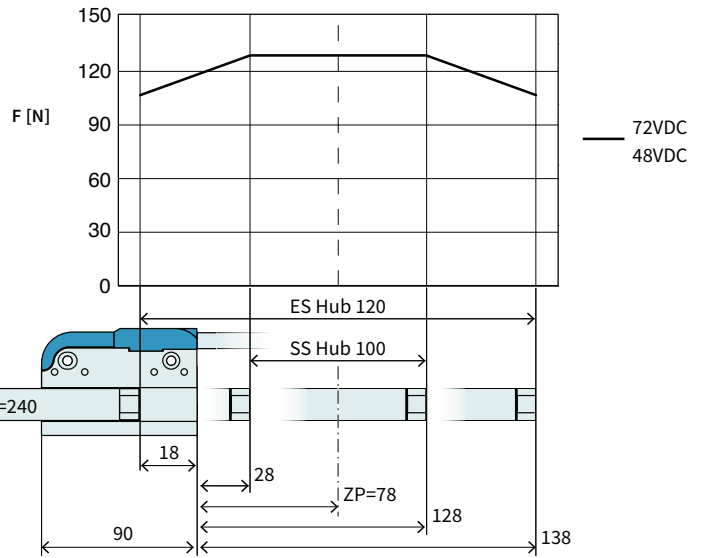


Artikel	Beschreibung	Artikelnummer
PS01-37Sx60-HP-N	Stator HP, Kabelabgang -90°, 0°, +90°	0150-1295
PL01-20x200/140-HP	Läufer 'High Performance'	0150-2512
PL02-20x200/140-HP	Läufer 'heavy duty' 'High Performance'	auf Anfrage
PL01-20x200/140-HP-L*	Läufer 'High Performance L'	auf Anfrage
PL01-19x200/140*	Läufer 'untermassig'	auf Anfrage

* mit diesem Läufer ändern sich die oben aufgeführten Motorwerte.

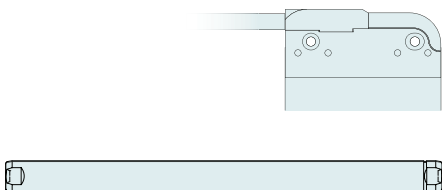
P01-37Sx60/100x120-HP

Max. Hub: 120 mm
Spitzenkraft: 128 N



Abmessungen mm

Technische Daten P01-37Sx60/100x120-HP			
Hub			
Standard Hub (SS)	mm (in)		100 (3.93)
Erweiterter Hub (ES)	mm (in)		120 (4.71)
Kraft			
Maximalkraft @ 48VDC	N (lbf)		128 (28.7)
Maximalkraft @ 72VDC	N (lbf)		128 (28.7)
Max. Dauerkraft [Passivkühlung / Lüfter / Fluid]	N (lbf)		16 / 33 / - (3.7 / 7.3 / -)
Max. Randkraft relativ	%		83
Kraftkonstante	N/A _{pk} (lbf/A _{pk})		13.4 (3.02)
Geschwindigkeit			
Max. Geschw. @ 48VDC	m/s (in/s)		3.2 (129.9)
Max. Geschw. @ 72VDC	m/s (in/s)		4.9 (189.9)
Positionssensorik			
Wiederholgenauigkeit	mm (in)		±0.05 (±0.002)
Linearität	%		± 0.5
Elektrische Daten			
Maximalstrom @ 48VDC	A _{pk}		9.4
Maximalstrom @ 72VDC	A _{pk}		9.4
Max. Dauerstrom [Passivkühlung / Lüfter / Fluid]	A _{pk}		1.2 / 2.4 / -
Thermische Daten			
Max. Wicklungstemperatur (Sensor)	°C		120
Therm. Widerstand [Passivkühlung / Lüfter / Fluid]	°K/W		12 / 3 / -
Therm. Zeitkonstante [Passivkühlung / Lüfter / Fluid]	s		2400 / 600 / -
Mechanische Daten			
Läuferlänge	mm (in)		240 (9.4)
Läufermasse	g (lb)		490 (1.08)

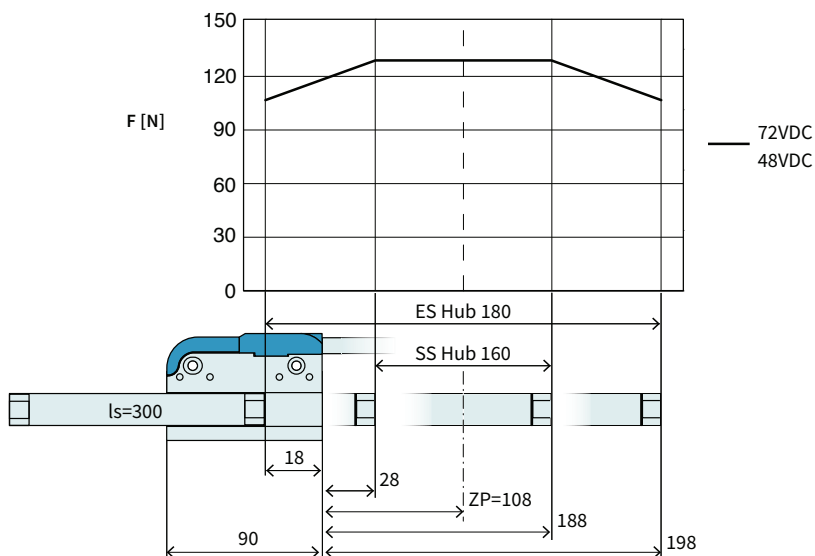


Artikel	Beschreibung	Artikelnummer
PS01-37Sx60-HP-N	Stator HP, Kabelabgang -90°, 0°, +90°	0150-1295
PL01-20x240/180-HP	Läufer 'High Performance'	0150-1505
PL02-20x240/180-HP	Läufer 'heavy duty' 'High Performance'	0150-2162
PL01-20x240/180-HP-L*	Läufer 'High Performance L'	0150-2540
PL01-19x240/160*	Läufer 'untermässig'	0150-1448

* mit diesem Läufer ändern sich die oben aufgeführten Motorwerte.

P01-37Sx60/160x180-HP

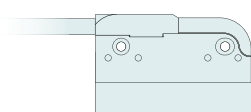
Max. Hub: 180 mm
Spitzenkraft: 128 N



Abmessungen mm

Technische Daten P01-37Sx60/160x180-HP

Hub			
Standard Hub (SS)	mm (in)		160 (6.29)
Erweiterter Hub (ES)	mm (in)		180 (7.08)
Kraft			
Maximalkraft @ 48VDC	N (lbf)		128 (28.7)
Maximalkraft @ 72VDC	N (lbf)		128 (28.7)
Max. Dauerkraft [Passivkühlung / Lüfter / Fluid]	N (lbf)		16 / 33 / - (3.7 / 7.3 / -)
Max. Randkraft relativ	%		83
Kraftkonstante	N/A _{pk} (lbf/A _{pk})		13.4 (3.02)
Geschwindigkeit			
Max. Geschw. @ 48VDC	m/s (in/s)		3.2 (129.9)
Max. Geschw. @ 72VDC	m/s (in/s)		4.9 (189.9)
Positionssensorik			
Wiederholgenauigkeit	mm (in)		±0.05 (±0.002)
Linearität	%		± 0.4
Elektrische Daten			
Maximalstrom @ 48VDC	A _{pk}		9.4
Maximalstrom @ 72VDC	A _{pk}		9.4
Max. Dauerstrom [Passivkühlung / Lüfter / Fluid]	A _{pk}		1.2 / 2.4 / -
Thermische Daten			
Max. Wicklungstemperatur (Sensor)	°C		120
Therm. Widerstand [Passivkühlung / Lüfter / Fluid]	°K/W		12 / 3 / -
Therm. Zeitkonstante [Passivkühlung / Lüfter / Fluid]	s		2400 / 600 / -
Mechanische Daten			
Läuferlänge	mm (in)		300 (12)
Läufermasse	g (lb)		630 (1.1)



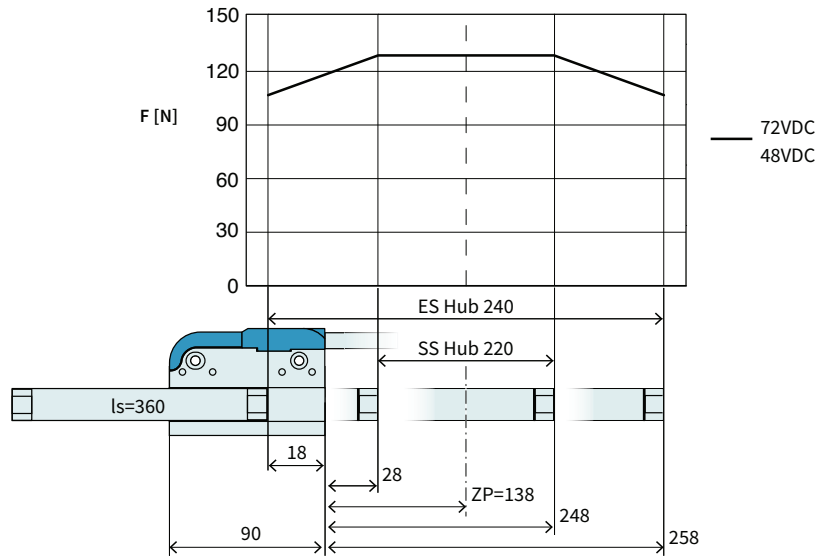
Artikel	Beschreibung	Artikelnummer
PS01-37Sx60-HP-N	Stator HP, Kabelabgang -90°, 0°, +90°	0150-1295
PL01-20x300/240-HP	Läufer 'High Performance'	0150-1506
PL02-20x300/240-HP	Läufer 'heavy duty' 'High Performance'	0150-2163
PL01-20x300/240-HP-L	Läufer 'High Performance L'	0150-3696
PL01-19x300/220*	Läufer 'untermässig'	0150-1449

* mit diesem Läufer ändern sich die oben aufgeführten Motorwerte.

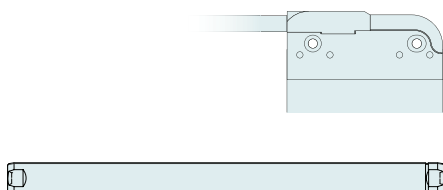
P01-37Sx60/220x240-HP

Max. Hub: 240 mm
Spitzenkraft: 128 N

Abmessungen mm



Technische Daten P01-37Sx60/220x240-HP				
Hub				
Standard Hub (SS)	mm (in)		220 (8.65)	
Erweiterter Hub (ES)	mm (in)		240 (9.44)	
Kraft				
Maximalkraft @ 48VDC	N (lbf)		128 (28.7)	
Maximalkraft @ 72VDC	N (lbf)		128 (28.7)	
Max. Dauerkraft [Passivkühlung / Lüfter / Fluid]	N (lbf)		16 / 33 / -	(3.7 / 7.3 / -)
Max. Randkraft relativ	%		83	
Kraftkonstante	N/A _{pk} (lbf/A _{pk})		13.4	(3.02)
Geschwindigkeit				
Max. Geschw. @ 48VDC	m/s (in/s)		3.2	(129.9)
Max. Geschw. @ 72VDC	m/s (in/s)		4.9	(189.9)
Positionssensorik				
Wiederholgenauigkeit	mm (in)		±0.05	(±0.002)
Linearität	%		± 0.3	
Elektrische Daten				
Maximalstrom @ 48VDC	A _{pk}		9.4	
Maximalstrom @ 72VDC	A _{pk}		9.4	
Max. Dauerstrom [Passivkühlung / Lüfter / Fluid]	A _{pk}		1.2 / 2.4 / -	
Thermische Daten				
Max. Wicklungstemperatur (Sensor)	°C		120	
Therm. Widerstand [Passivkühlung / Lüfter / Fluid]	°K/W		12 / 3 / -	
Therm. Zeitkonstante [Passivkühlung / Lüfter / Fluid]	s		2400 / 600 / -	
Mechanische Daten				
Läuferlänge	mm (in)		360	(14)
Läufermasse	g (lb)		760	(1.67)

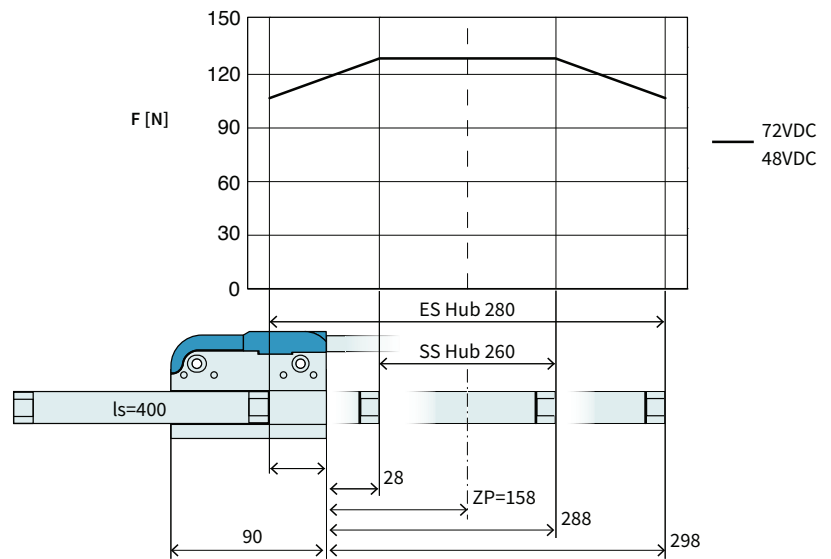


Artikel	Beschreibung	Artikelnummer
PS01-37Sx60-HP-N	Stator HP, Kabelabgang -90°, 0°, +90°	0150-1295
PL01-20x360/300-HP	Läufer 'High Performance'	0150-1507
PL02-20x360/300-HP	Läufer 'heavy duty' 'High Performance'	0150-2164
PL01-20x360/300-HP-L*	Läufer 'High Performance L'	0150-1537

* mit diesem Läufer ändern sich die oben aufgeführten Motorwerte.

P01-37Sx60/260x280-HP

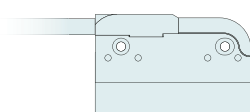
Max. Hub: 280 mm
Spitzenkraft: 128 N



Abmessungen mm

Technische Daten P01-37Sx60/260x280-HP

Hub			
Standard Hub (SS)	mm (in)	260	(10.19)
Erweiterter Hub (ES)	mm (in)	280	(10.99)
Kraft			
Maximalkraft @ 48VDC	N (lbf)	128	(28.7)
Maximalkraft @ 72VDC	N (lbf)	128	(28.7)
Max. Dauerkraft [Passivkühlung / Lüfter / Fluid]	N (lbf)	16 / 33 / -	(3.7 / 7.3 / -)
Max. Randkraft relativ	%	83	
Kraftkonstante	N/A _{pk} (lbf/A _{pk})	13.4	(3.02)
Geschwindigkeit			
Max. Geschw. @ 48VDC	m/s (in/s)	3.2	(129.9)
Max. Geschw. @ 72VDC	m/s (in/s)	4.9	(189.9)
Positionssensorik			
Wiederholgenauigkeit	mm (in)	±0.05	(±0.002)
Linearität	%	±0.3	
Elektrische Daten			
Maximalstrom @ 48VDC	A _{pk}	9.4	
Maximalstrom @ 72VDC	A _{pk}	9.4	
Max. Dauerstrom [Passivkühlung / Lüfter / Fluid]	A _{pk}	1.2 / 2.4 / -	
Thermische Daten			
Max. Wicklungstemperatur (Sensor)	°C	120	
Therm. Widerstand [Passivkühlung / Lüfter / Fluid]	°K/W	12 / 3 / -	
Therm. Zeitkonstante [Passivkühlung / Lüfter / Fluid]	s	2400 / 600 / -	
Mechanische Daten			
Läuferlänge	mm (in)	400	(16)
Läufermasse	g (lb)	860	(1.89)

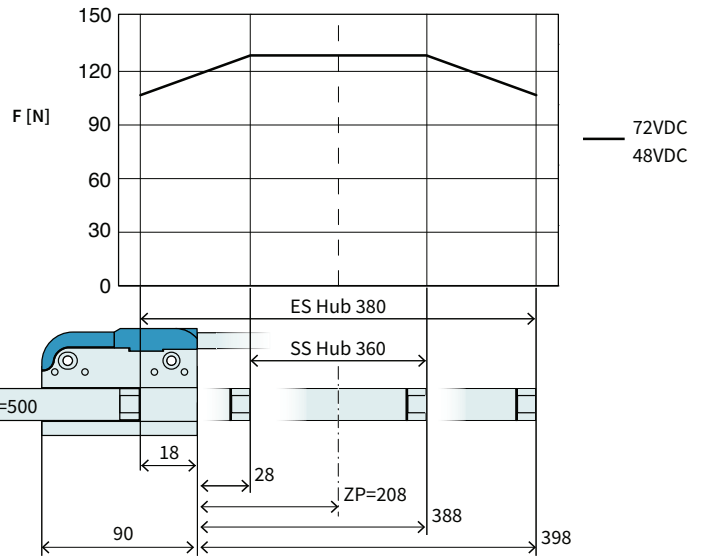


Artikel	Beschreibung	Artikelnummer
PS01-37Sx60-HP-N	Stator HP, Kabelabgang -90°, 0°, +90°	0150-1295
PL01-20x400/340-HP	Läufer 'High Performance'	0150-1508
PL02-20x400/340-HP	Läufer 'heavy duty' 'High Performance'	0150-2165
PL01-20x400/340-HP-L*	Läufer 'High Performance L'	0150-3697
PL01-19x395/320*	Läufer 'untermassig'	0150-1452

* mit diesem Läufer ändern sich die oben aufgeführten Motorwerte.

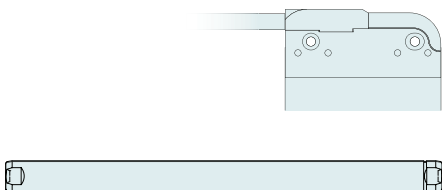
P01-37Sx60/360x380-HP

Max. Hub: 380 mm
Spitzenkraft: 128 N



Abmessungen mm

Technische Daten P01-37Sx60/360x380-HP			
Hub			
Standard Hub (SS)	mm (in)		360 (14.19)
Erweiterter Hub (ES)	mm (in)		380 (14.99)
Kraft			
Maximalkraft @ 48VDC	N (lbf)		128 (28.7)
Maximalkraft @ 72VDC	N (lbf)		128 (28.7)
Max. Dauerkraft [Passivkühlung / Lüfter / Fluid]	N (lbf)		16 / 33 / - (3.7 / 7.3 / -)
Max. Randkraft relativ	%		83
Kraftkonstante	N/A _{pk} (lbf/A _{pk})		13.4 (3.02)
Geschwindigkeit			
Max. Geschw. @ 48VDC	m/s (in/s)		3.2 (129.9)
Max. Geschw. @ 72VDC	m/s (in/s)		4.9 (189.9)
Positionssensorik			
Wiederholgenauigkeit	mm (in)		±0.05 (±0.002)
Linearität	%		± 0.25
Elektrische Daten			
Maximalstrom @ 48VDC	A _{pk}		9.4
Maximalstrom @ 72VDC	A _{pk}		9.4
Max. Dauerstrom [Passivkühlung / Lüfter / Fluid]	A _{pk}		1.2 / 2.4 / -
Thermische Daten			
Max. Wicklungstemperatur (Sensor)	°C		120
Therm. Widerstand [Passivkühlung / Lüfter / Fluid]	°K/W		12 / 3 / -
Therm. Zeitkonstante [Passivkühlung / Lüfter / Fluid]	s		2400 / 600 / -
Mechanische Daten			
Läuferlänge	mm (in)		500 (20)
Läufermasse	g (lb)		1090 (2.4)

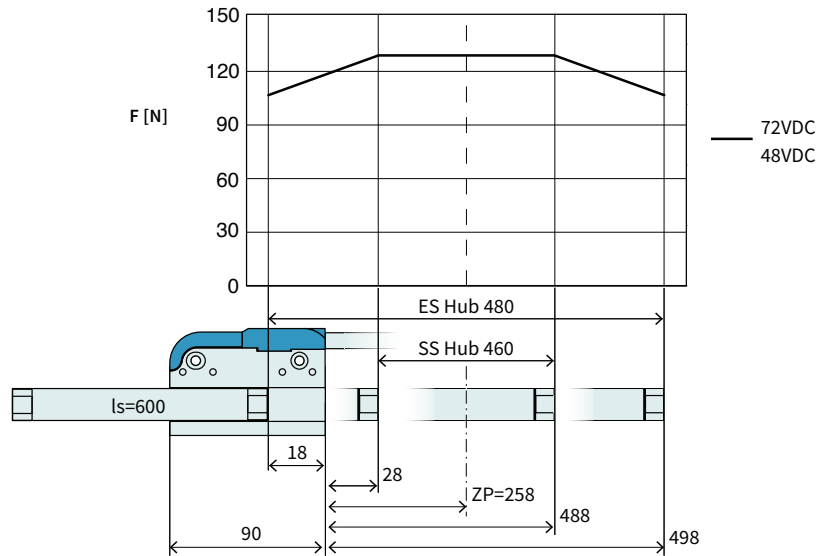


Artikel	Beschreibung	Artikelnummer
PS01-37Sx60-HP-N	Stator HP, Kabelabgang -90°, 0°, +90°	0150-1295
PL01-20x500/440-HP	Läufer 'High Performance'	0150-1509
PL02-20x500/440-HP	Läufer 'heavy duty' 'High Performance'	0150-2166
PL01-20x500/440-HP-L*	Läufer 'High Performance L'	0150-3698
PL01-19x500/420*	Läufer 'untermässig'	0150-1455

* mit diesem Läufer ändern sich die oben aufgeführten Motorwerte.

P01-37Sx60/460x480-HP

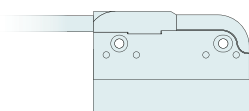
Max. Hub: 480 mm
Spitzenkraft: 128 N



Abmessungen mm

Technische Daten P01-37Sx60/460x480-HP

Hub			
Standard Hub (SS)	mm (in)		460 (18.1)
Erweiterter Hub (ES)	mm (in)		480 (18.89)
Kraft			
Maximalkraft @ 48VDC	N (lbf)		128 (28.7)
Maximalkraft @ 72VDC	N (lbf)		128 (28.7)
Max. Dauerkraft [Passivkühlung / Lüfter / Fluid]	N (lbf)		16 / 33 / - (3.7 / 7.3 / -)
Max. Randkraft relativ	%		83
Kraftkonstante	N/A _{pk} (lbf/A _{pk})		13.4 (3.02)
Geschwindigkeit			
Max. Geschw. @ 48VDC	m/s (in/s)		3.2 (129.9)
Max. Geschw. @ 72VDC	m/s (in/s)		4.9 (189.9)
Positionssensorik			
Wiederholgenauigkeit	mm (in)		±0.05 (±0.002)
Linearität	%		± 0.2
Elektrische Daten			
Maximalstrom @ 48VDC	A _{pk}		9.4
Maximalstrom @ 72VDC	A _{pk}		9.4
Max. Dauerstrom [Passivkühlung / Lüfter / Fluid]	A _{pk}		1.2 / 2.4 / -
Thermische Daten			
Max. Wicklungstemperatur (Sensor)	°C		120
Therm. Widerstand [Passivkühlung / Lüfter / Fluid]	°K/W		12 / 3 / -
Therm. Zeitkonstante [Passivkühlung / Lüfter / Fluid]	s		2400 / 600 / -
Mechanische Daten			
Läuferlänge	mm (in)		600 (24)
Läufermasse	g (lb)		1330 (2.93)

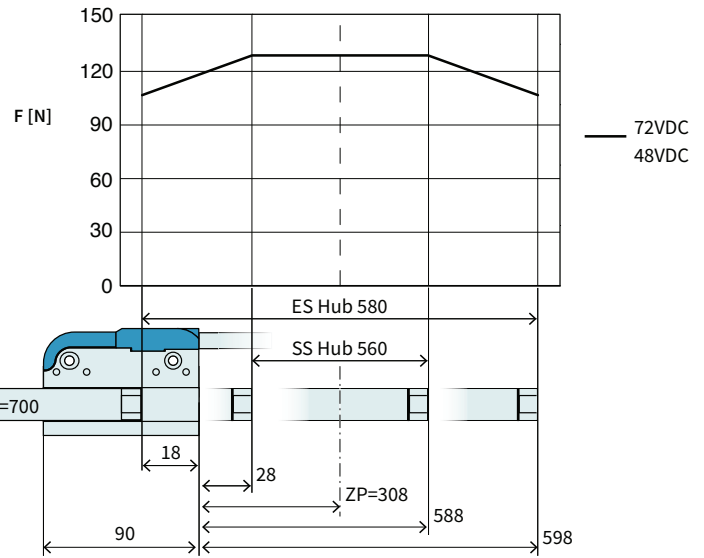


Artikel	Beschreibung	Artikelnummer
PS01-37Sx60-HP-N	Stator HP, Kabelabgang -90°, 0°, +90°	0150-1295
PL01-20x600/540-HP	Läufer 'High Performance'	0150-1510
PL02-20x600/540-HP	Läufer 'heavy duty' 'High Performance'	0150-2167
PL01-20x600/540-HP-L*	Läufer 'High Performance L'	0150-3699
PL01-19x600/520*	Läufer 'untermassig'	0150-1456

* mit diesem Läufer ändern sich die oben aufgeführten Motorwerte.

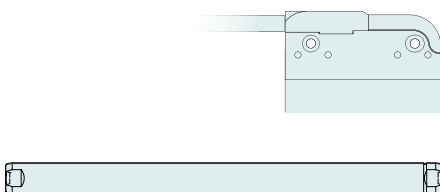
P01-37Sx60/560x580-HP

Max. Hub: 580 mm
Spitzenkraft: 128 N



Abmessungen mm

Technische Daten P01-37Sx60/560x580-HP			
Hub			
Standard Hub (SS)	mm (in)		560 (21.99)
Erweiterter Hub (ES)	mm (in)		580 (22.8)
Kraft			
Maximalkraft @ 48VDC	N (lbf)		128 (28.7)
Maximalkraft @ 72VDC	N (lbf)		128 (28.7)
Max. Dauerkraft [Passivkühlung / Lüfter / Fluid]	N (lbf)		16 / 33 / - (3.7 / 7.3 / -)
Max. Randkraft relativ	%		83
Kraftkonstante	N/A _{pk} (lbf/A _{pk})		13.4 (3.02)
Geschwindigkeit			
Max. Geschw. @ 48VDC	m/s (in/s)		3.2 (129.9)
Max. Geschw. @ 72VDC	m/s (in/s)		4.9 (189.9)
Positionssensorik			
Wiederholgenauigkeit	mm (in)		±0.05 (±0.002)
Linearität	%		± 0.2
Elektrische Daten			
Maximalstrom @ 48VDC	A _{pk}		9.4
Maximalstrom @ 72VDC	A _{pk}		9.4
Max. Dauerstrom [Passivkühlung / Lüfter / Fluid]	A _{pk}		1.2 / 2.4 / -
Thermische Daten			
Max. Wicklungstemperatur (Sensor)	°C		120
Therm. Widerstand [Passivkühlung / Lüfter / Fluid]	°K/W		12 / 3 / -
Therm. Zeitkonstante [Passivkühlung / Lüfter / Fluid]	s		2400 / 600 / -
Mechanische Daten			
Läuferlänge	mm (in)		700 (28)
Läufermasse	g (lb)		1560 (3.43)

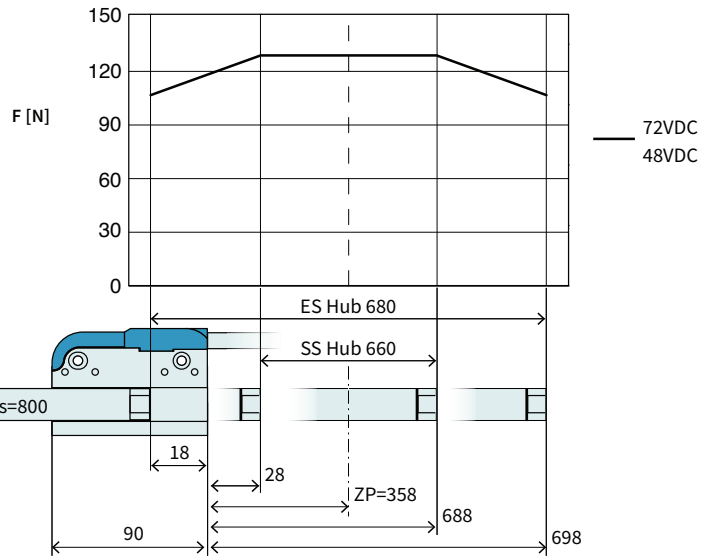


Artikel	Beschreibung	Artikelnummer
PS01-37Sx60-HP-N	Stator HP, Kabelabgang -90°, 0°, +90°	0150-1295
PL01-20x700/640-HP	Läufer 'High Performance'	0150-1511
PL02-20x700/640-HP	Läufer 'heavy duty' 'High Performance'	0150-2168
PL01-20x700/640-HP-L*	Läufer 'High Performance L'	0150-3700
PL01-19x700/620*	Läufer 'untermässig'	0150-1457

* mit diesem Läufer ändern sich die oben aufgeführten Motorwerte.

P01-37Sx60/660x680-HP

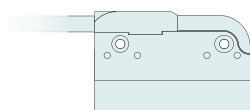
Max. Hub: 680 mm
Spitzenkraft: 128 N



Abmessungen mm

Technische Daten P01-37Sx60/660x680-HP

Hub			
Standard Hub (SS)	mm (in)	660 (25.99)	
Erweiterter Hub (ES)	mm (in)	680 (26.8)	
Kraft			
Maximalkraft @ 48VDC	N (lbf)	128 (28.7)	
Maximalkraft @ 72VDC	N (lbf)	128 (28.7)	
Max. Dauerkraft [Passivkühlung / Lüfter / Fluid]	N (lbf)	16 / 33 / -	(3.7 / 7.3 / -)
Max. Randkraft relativ	%	83	
Kraftkonstante	N/A _{pk} (lbf/A _{pk})	13.4	(3.02)
Geschwindigkeit			
Max. Geschw. @ 48VDC	m/s (in/s)	3.2	(129.9)
Max. Geschw. @ 72VDC	m/s (in/s)	4.9	(189.9)
Positionssensorik			
Wiederholgenauigkeit	mm (in)	±0.05	(±0.002)
Linearität	%	± 0.15	
Elektrische Daten			
Maximalstrom @ 48VDC	A _{pk}	9.4	
Maximalstrom @ 72VDC	A _{pk}	9.4	
Max. Dauerstrom [Passivkühlung / Lüfter / Fluid]	A _{pk}	1.2 / 2.4 / -	
Thermische Daten			
Max. Wicklungstemperatur (Sensor)	°C	120	
Therm. Widerstand [Passivkühlung / Lüfter / Fluid]	°K/W	12 / 3 / -	
Therm. Zeitkonstante [Passivkühlung / Lüfter / Fluid]	s	2400 / 600 / -	
Mechanische Daten			
Läuferlänge	mm (in)	800	(31)
Läufermasse	g (lb)	1790	(3.94)

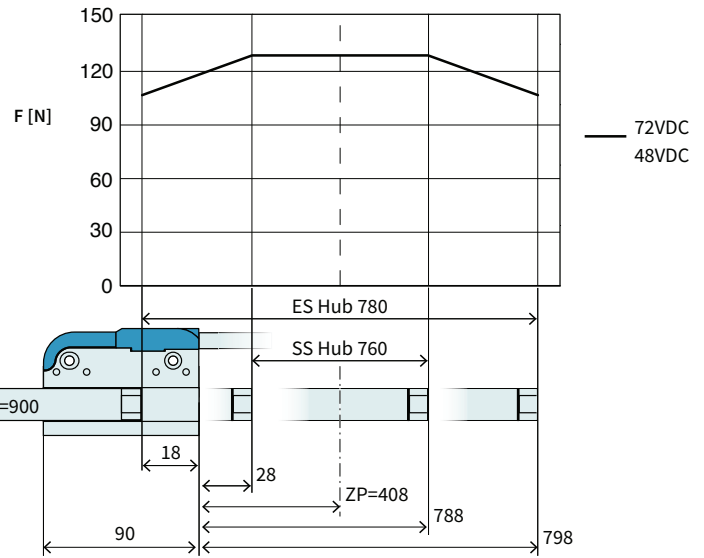


Artikel	Beschreibung	Artikelnummer
PS01-37Sx60-HP-N	Stator HP, Kabelabgang -90°, 0°, +90°	0150-1295
PL01-20x800/740-HP	Läufer 'High Performance'	0150-1512
PL02-20x800/740-HP	Läufer 'heavy duty' 'High Performance'	0150-2169
PL01-20x800/740-HP-L*	Läufer 'High Performance L'	0150-3701

* mit diesem Läufer ändern sich die oben aufgeführten Motorwerte.

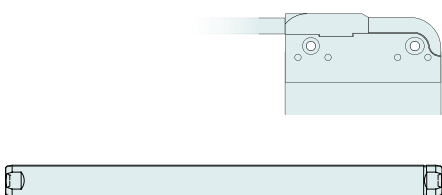
P01-37Sx60/760x780-HP

Max. Hub: 780 mm
Spitzenkraft: 128 N



Abmessungen mm

Technische Daten P01-37Sx60/760x780-HP			
Hub			
Standard Hub (SS)	mm (in)	760	(29.89)
Erweiterter Hub (ES)	mm (in)	780	(30.69)
Kraft			
Maximalkraft @ 48VDC	N (lbf)	128	(28.7)
Maximalkraft @ 72VDC	N (lbf)	128	(28.7)
Max. Dauerkraft [Passivkühlung / Lüfter / Fluid]	N (lbf)	16 / 33 / -	(3.7 / 7.3 / -)
Max. Randkraft relativ	%	83	
Kraftkonstante	N/A _{pk} (lbf/A _{pk})	13.4	(3.02)
Geschwindigkeit			
Max. Geschw. @ 48VDC	m/s (in/s)	3.2	(129.9)
Max. Geschw. @ 72VDC	m/s (in/s)	4.9	(189.9)
Positionssensorik			
Wiederholgenauigkeit	mm (in)	±0.05	(±0.002)
Linearität	%	±0.15	
Elektrische Daten			
Maximalstrom @ 48VDC	A _{pk}	9.4	
Maximalstrom @ 72VDC	A _{pk}	9.4	
Max. Dauerstrom [Passivkühlung / Lüfter / Fluid]	A _{pk}	1.2 / 2.4 / -	
Thermische Daten			
Max. Wicklungstemperatur (Sensor)	°C	120	
Therm. Widerstand [Passivkühlung / Lüfter / Fluid]	°K/W	12 / 3 / -	
Therm. Zeitkonstante [Passivkühlung / Lüfter / Fluid]	s	2400 / 600 / -	
Mechanische Daten			
Läuferlänge	mm (in)	900	(35)
Läufermasse	g (lb)	2020	(4.44)

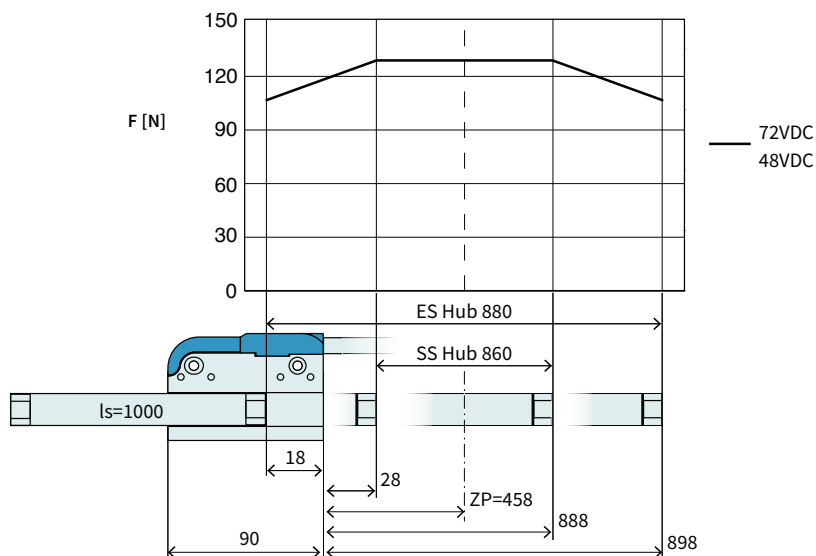


Artikel	Beschreibung	Artikelnummer
PS01-37Sx60-HP-N	Stator HP, Kabelabgang -90°, 0°, +90°	0150-1295
PL01-20x900/840-HP	Läufer 'High Performance'	0150-1513
PL02-20x900/840-HP	Läufer 'heavy duty' 'High Performance'	0150-2170
PL01-20x900/840-HP-L*	Läufer 'High Performance L'	0150-3702

* mit diesem Läufer ändern sich die oben aufgeführten Motorwerte.

P01-37Sx60/860x880-HP

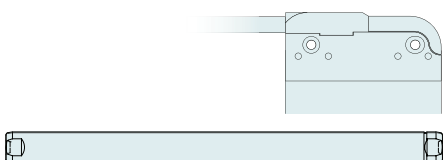
Max. Hub: 880 mm
Spitzenkraft: 128 N



Abmessungen mm

Technische Daten P01-37Sx60/860x880-HP

Technische Daten P01-37Sx60/860x880-HP			
Hub			
Standard Hub (SS)	mm (in)	860	(33.89)
Erweiterter Hub (ES)	mm (in)	880	(34.6)
Kraft			
Maximalkraft @ 48VDC	N (lbf)	128	(28.7)
Maximalkraft @ 72VDC	N (lbf)	128	(28.7)
Max. Dauerkraft [Passivkühlung / Lüfter / Fluid]	N (lbf)	16 / 33 / -	(3.7 / 7.3 / -)
Max. Randkraft relativ	%	83	
Kraftkonstante	N/A _{pk} (lbf/A _{pk})	13.4	(3.02)
Geschwindigkeit			
Max. Geschw. @ 48VDC	m/s (in/s)	3.2	(129.9)
Max. Geschw. @ 72VDC	m/s (in/s)	4.9	(189.9)
Positionssensorik			
Wiederholgenauigkeit	mm (in)	±0.05	(±0.002)
Linearität	%	± 0.15	
Elektrische Daten			
Maximalstrom @ 48VDC	A _{pk}	9.4	
Maximalstrom @ 72VDC	A _{pk}	9.4	
Max. Dauerstrom [Passivkühlung / Lüfter / Fluid]	A _{pk}	1.2 / 2.4 / -	
Thermische Daten			
Max. Wicklungstemperatur (Sensor)	°C	120	
Therm. Widerstand [Passivkühlung / Lüfter / Fluid]	°K/W	12 / 3 / -	
Therm. Zeitkonstante [Passivkühlung / Lüfter / Fluid]	s	2400 / 600 / -	
Mechanische Daten			
Läuferlänge	mm (in)	1000	(39)
Läufermasse	g (lb)	2230	(4.91)

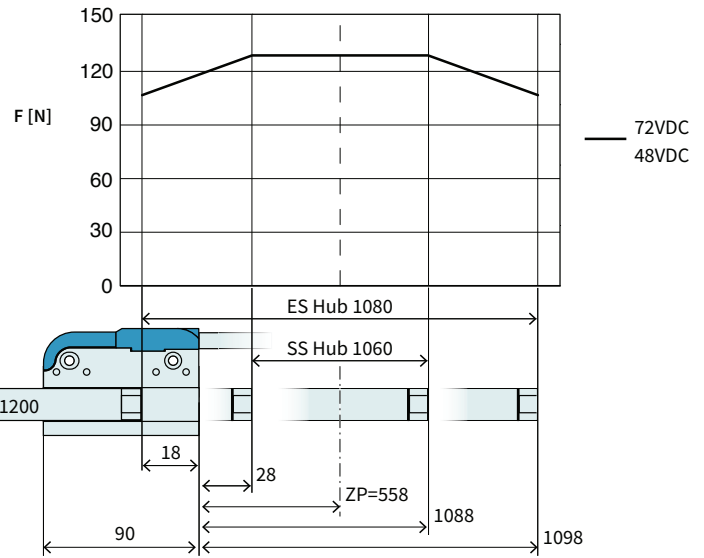


Artikel	Beschreibung	Artikelnummer
PS01-37Sx60-HP-N	Stator HP, Kabelabgang -90°, 0°, +90°	0150-1295
PL01-20x1000/940-HP	Läufer 'High Performance'	0150-1514
PL01-20x1000/940-HP-L*	Läufer 'High Performance L'	0150-3703

* mit diesem Läufer ändern sich die oben aufgeführten Motorwerte.

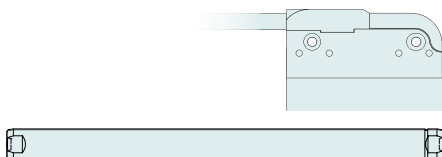
P01-37Sx60/1060x1080-HP

Max. Hub: 1080 mm
Spitzenkraft: 128 N



Abmessungen mm

Technische Daten P01-37Sx60/1060x1080-HP			
Hub			
Standard Hub (SS)	mm (in)	1060	(41.7)
Erweiterter Hub (ES)	mm (in)	1080	(42.49)
Kraft			
Maximalkraft @ 48VDC	N (lbf)	128	(28.7)
Maximalkraft @ 72VDC	N (lbf)	128	(28.7)
Max. Dauerkraft [Passivkühlung / Lüfter / Fluid]	N (lbf)	16 / 33 / -	(3.7 / 7.3 / -)
Max. Randkraft relativ	%	83	
Kraftkonstante	N/A _{pk} (lbf/A _{pk})	13.4	(3.02)
Geschwindigkeit			
Max. Geschw. @ 48VDC	m/s (in/s)	3.2	(129.9)
Max. Geschw. @ 72VDC	m/s (in/s)	4.9	(189.9)
Positionssensorik			
Wiederholgenauigkeit	mm (in)	±0.05	(±0.002)
Linearität	%	±0.15	
Elektrische Daten			
Maximalstrom @ 48VDC	A _{pk}	9.4	
Maximalstrom @ 72VDC	A _{pk}	9.4	
Max. Dauerstrom [Passivkühlung / Lüfter / Fluid]	A _{pk}	1.2 / 2.4 / -	
Thermische Daten			
Max. Wicklungstemperatur (Sensor)	°C	120	
Therm. Widerstand [Passivkühlung / Lüfter / Fluid]	°K/W	12 / 3 / -	
Therm. Zeitkonstante [Passivkühlung / Lüfter / Fluid]	s	2400 / 600 / -	
Mechanische Daten			
Läuferlänge	mm (in)	1200	(47)
Läufermasse	g (lb)	2690	(5.92)

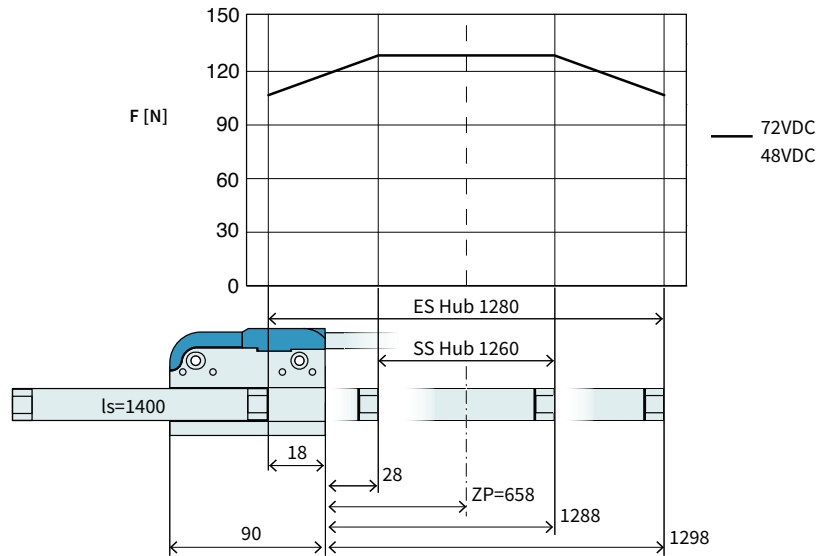


Artikel	Beschreibung	Artikelnummer
PS01-37Sx60-HP-N	Stator HP, Kabelabgang -90°, 0°, +90°	0150-1295
PL01-20x1200/1140-HP	Läufer 'High Performance'	0150-1515
PL01-20x1200/1140-HP-L*	Läufer 'High Performance L'	0150-2510

* mit diesem Läufer ändern sich die oben aufgeführten Motorwerte.

P01-37Sx60/1260x1280-HP

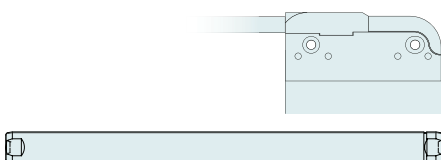
Max. Hub: 1280 mm
Spitzenkraft: 128 N



Abmessungen mm

Technische Daten P01-37Sx60/1260x1280-HP

Hub			
Standard Hub (SS)	mm (in)	1260	(49.6)
Erweiterter Hub (ES)	mm (in)	1280	(50.39)
Kraft			
Maximalkraft @ 48VDC	N (lbf)	128	(28.7)
Maximalkraft @ 72VDC	N (lbf)	128	(28.7)
Max. Dauerkraft [Passivkühlung / Lüfter / Fluid]	N (lbf)	16 / 33 / -	(3.7 / 7.3 / -)
Max. Randkraft relativ	%	83	
Kraftkonstante	N/A _{pk} (lbf/A _{pk})	13.4	(3.02)
Geschwindigkeit			
Max. Geschw. @ 48VDC	m/s (in/s)	3.2	(129.9)
Max. Geschw. @ 72VDC	m/s (in/s)	4.9	(189.9)
Positionssensorik			
Wiederholgenauigkeit	mm (in)	±0.05	(±0.002)
Linearität	%	± 0.15	
Elektrische Daten			
Maximalstrom @ 48VDC	A _{pk}	9.4	
Maximalstrom @ 72VDC	A _{pk}	9.4	
Max. Dauerstrom [Passivkühlung / Lüfter / Fluid]	A _{pk}	1.2 / 2.4 / -	
Thermische Daten			
Max. Wicklungstemperatur (Sensor)	°C	120	
Therm. Widerstand [Passivkühlung / Lüfter / Fluid]	°K/W	12 / 3 / -	
Therm. Zeitkonstante [Passivkühlung / Lüfter / Fluid]	s	2400 / 600 / -	
Mechanische Daten			
Läuferlänge	mm (in)	1400	(55)
Läufermasse	g (lb)	3160	(6.95)

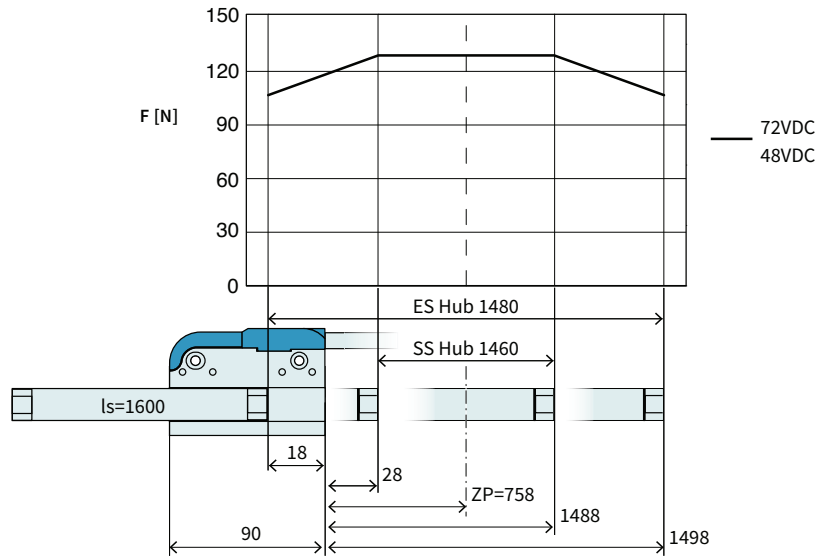


Artikel	Beschreibung	Artikelnummer
PS01-37Sx60-HP-N	Stator HP, Kabelabgang -90°, 0°, +90°	0150-1295
PL01-20x1400/1340-HP	Läufer 'High Performance'	0150-1516
PL01-20x1400/1340-HP-L*	Läufer 'High Performance L'	auf Anfrage

* mit diesem Läufer ändern sich die oben aufgeführten Motorwerte.

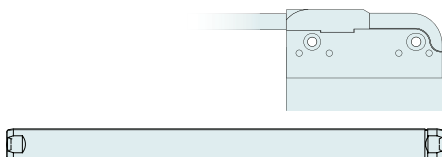
P01-37Sx60/1460x1480-HP

Max. Hub: 1480 mm
Spitzenkraft: 128 N



Abmessungen mm

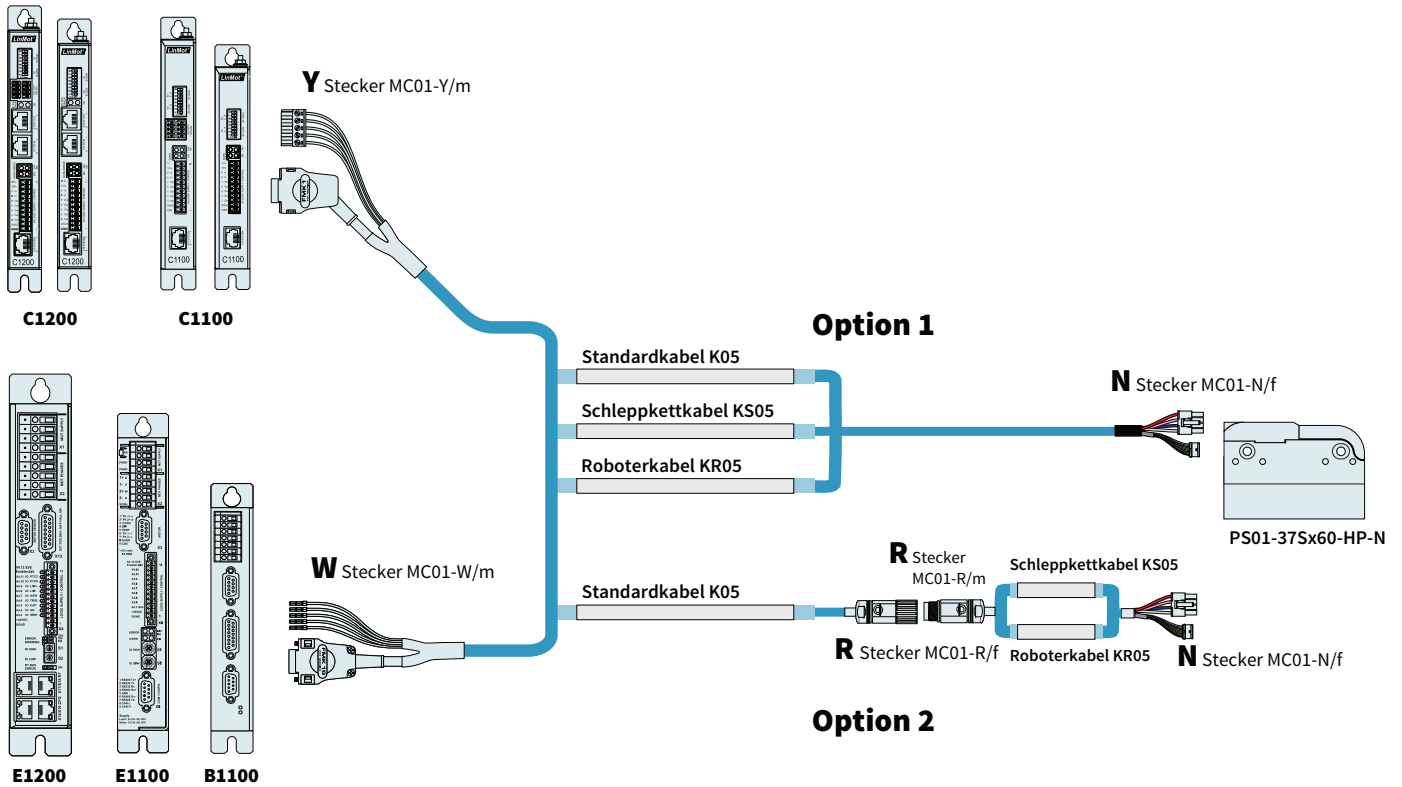
Technische Daten P01-37Sx60/1460x1480-HP				
Hub				
Standard Hub (SS)	mm (in)		1460 (57.49)	
Erweiterter Hub (ES)	mm (in)		1480 (58.29)	
Kraft				
Maximalkraft @ 48VDC	N (lbf)		128 (28.7)	
Maximalkraft @ 72VDC	N (lbf)		128 (28.7)	
Max. Dauerkraft [Passivkühlung / Lüfter / Fluid]	N (lbf)		16 / 33 / - (3.7 / 7.3 / -)	
Max. Randkraft relativ	%		83	
Kraftkonstante	N/A _{pk} (lbf/A _{pk})		13.4 (3.02)	
Geschwindigkeit				
Max. Geschw. @ 48VDC	m/s (in/s)		3.2 (129.9)	
Max. Geschw. @ 72VDC	m/s (in/s)		4.9 (189.9)	
Positionssensorik				
Wiederholgenauigkeit	mm (in)		±0.05 (±0.002)	
Linearität	%		± 0.15	
Elektrische Daten				
Maximalstrom @ 48VDC	A _{pk}		9.4	
Maximalstrom @ 72VDC	A _{pk}		9.4	
Max. Dauerstrom [Passivkühlung / Lüfter / Fluid]	A _{pk}		1.2 / 2.4 / -	
Thermische Daten				
Max. Wicklungstemperatur (Sensor)	°C		120	
Therm. Widerstand [Passivkühlung / Lüfter / Fluid]	°K/W		12 / 3 / -	
Therm. Zeitkonstante [Passivkühlung / Lüfter / Fluid]	s		2400 / 600 / -	
Mechanische Daten				
Läuferlänge	mm (in)		1600 (63)	
Läufermasse	g (lb)		3620 (7.96)	



Artikel	Beschreibung	Artikelnummer
PS01-37Sx60-HP-N	Stator HP, Kabelabgang -90°, 0°, +90°	0150-1295
PL01-20x1600/1540-HP	Läufer 'High Performance'	0150-1517
PL01-20x1600/1540-HP-L*	Läufer 'High Performance L'	auf Anfrage

* mit diesem Läufer ändern sich die oben aufgeführten Motorwerte.

Motorkabel



BESTELLINFORMATIONEN

OPTION 1		
Artikel	Beschreibung	Artikelnummer
K05-W/N-	Motorkabel W/N, Länge auf Mass	0150-3756
K05-Y-Fe/N-	Motorkabel Y/N, Länge auf Mass	0150-3503
KS05-W/N-2	Schleppkettkabel W/N, 2 m	0150-2296
KS05-W/N-4	Schleppkettkabel W/N, 4 m	0150-2297
KS05-W/N-6	Schleppkettkabel W/N, 6 m	0150-2298
KS05-W/N-8	Schleppkettkabel W/N, 8 m	0150-2299
KS05-W/N-	Schleppkettkabel W/N, Länge auf Mass	0150-3412
KS05-Y/N-2	Schleppkettkabel Y/N, 2 m	0150-2442
KS05-Y/N-4	Schleppkettkabel Y/N, 4 m	0150-2443
KS05-Y/N-6	Schleppkettkabel Y/N, 6 m	0150-2444
KS05-Y/N-8	Schleppkettkabel Y/N, 8 m	0150-2445
KS05-Y-Fe/N-	Schleppkettkabel Y/N, Länge auf Mass	0150-3509
KR05-W/N-	Roboter-kabel W/N, Länge auf Mass	0150-3406
KR05-Y-Fe/N-	Roboter-kabel Y/N, Länge auf Mass	0150-3514

OPTION 2

Artikel	Beschreibung	Artikelnummer
K05-W/R-2	Motorkabel W/R, 2 m	0150-2119
K05-W/R-4	Motorkabel W/R, 4 m	0150-2120
K05-W/R-6	Motorkabel W/R, 6 m	0150-2121
K05-W/R-8	Motorkabel W/R, 8 m	0150-2122
K05-W/R-	Motorkabel W/R, Länge auf Mass	0150-3262
K05-Y/R-2	Motorkabel Y/R, 2 m	0150-2421
K05-Y/R-4	Motorkabel Y/R, 4 m	0150-2422
K05-Y/R-6	Motorkabel Y/R, 6 m	0150-2423
K05-Y/R-8	Motorkabel Y/R, 8 m	0150-2424
K05-Y-Fe/R-	Motorkabel Y/R, Länge auf Mass	0150-3501
KS05-R/N-	Schleppkettkabel R/N, Länge auf Mass	0150-3486
KR05-R/N-	Roboter­kabel R/N, Länge auf Mass	0150-3757

STECKER UND KABEL (EINZELN)

Artikel	Beschreibung	Artikelnummer
MC01-W/m	Motorstecker W/m	0150-3140
MC01-Y-Fe/m	Motorstecker Y-Fe/m	0150-3289
MC01-R/f	Motorstecker R/f	0150-3129
MC01-N/f	Motorstecker N/f	0150-3407
K05-04/05	Motorkabel per m	0150-1920
KS05-04/05	Schleppkettkabel per m	0150-1938
KR05-04/05	Roboter­kabel per m	0150-1846

LÄUFERBEFESTIGUNG



Artikel	Beschreibung	Artikelnummer
PLF01-20	Festlager für 19 mm und 20 mm Laufer	0150-3083
PLF01-20-SS	Festlager für 19 mm und 20 mm Laufer, INOX	0150-3296
PLL01-19	Loslager für PL01-19 Laufer	0150-3335
PLL01-20	Loslager für PL01-20 Laufer	0150-3084
PLM01-20-MK	Montagesatz für PL01-20 Laufer	0150-3079

WEITERE PRODUKTDDETAILS FINDEN SIE IM KAPITEL „ZUBEHÖR“.

EXTERNE POSITIONSENSOREN



Artikel	Beschreibung	Artikelnummer
MS01-1/D	Magnetsensor 1µm, A/B (für inc. Band)	0150-1840
MB01-1000	Magnetband 1mm Polteilung per cm	0150-1963
KS025-D/D-Encoder	Encoderkabel (Länge in m)	0150-3166
KS025-D/D15-Encoder	Encoderkabel (Länge in m)	0150-3168

WEITERE PRODUKTDDETAILS FINDEN SIE IM KAPITEL „ZUBEHÖR“.



Artikel	Beschreibung	Artikelnummer
MS01-1/D-SSI	Magnetsensor 1µm, A/B (für abs. Band)	0150-2095
MB01-1000-ABS	Magnetband absolut, 1mm Polteilung per cm	0150-2096
EC01-ABS/ENC-12-S	Encoder Stecker gerade	0150-3616
KSS01-12-D15/ABS-ENC	Spezialkabel für MS01-1/D-SSI auf C1100/C1200/C1400/E1200/E1400 Drives	0150-3652

WEITERE PRODUKTDDETAILS FINDEN SIE IM KAPITEL „ZUBEHÖR“.

LINEARMOTOREN P01-37x120



- ✓ Hoch dynamische Antriebe
- ✓ Breites Hubspektrum
- ✓ Verfügbar mit Kabelabgang oder mit drehbarem Winkelstecker
- ✓ Optional mit Lüfterkühlung
- ✓ Vielfältige Einsatzmöglichkeiten in Handlungseinrichtungen sowie im Anlagen- und Maschinenbau

LINEARMOTOREN P01-37x120

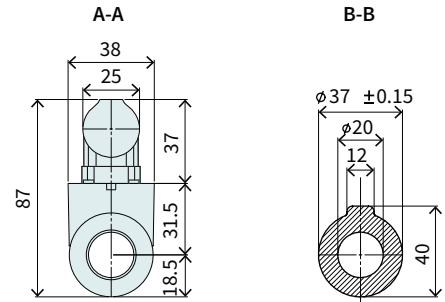
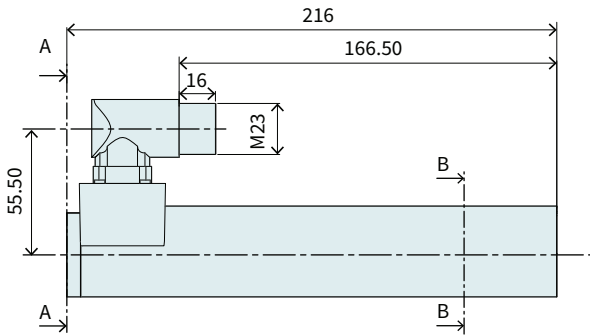
Technische Daten	199
Motorspezifikationen	
P01-37x120/40x120-LC	202
P01-37x120/100x180-LC	203
P01-37x120/200x280-LC	204
P01-37x120/300x380-LC	205
P01-37x120/400x480-LC	206
P01-37x120/500x580-LC	207
P01-37x120/600x680-LC	208
P01-37x120/700x780-LC	209
P01-37x120/800x880-LC	210
P01-37x120/1000x1080-LC	211
P01-37x120/1200x1280-LC	212
P01-37x120/1400x1480-LC	213
Linearführungen	214
Zubehör	216



MOTORFAMILIE P01-37x120

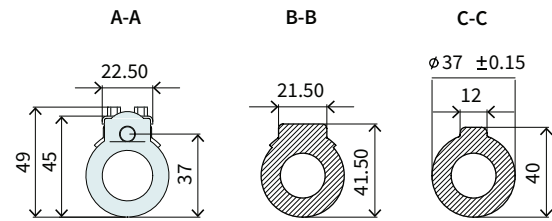
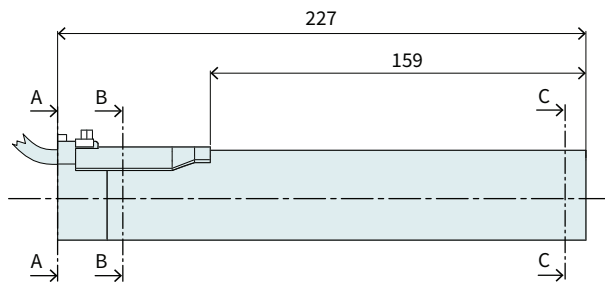
Technische Daten Motorfamilie				
Hub				
Standard Hub (SS)	mm	(in)	≤ 1400	(≤ 55.1)
Erweiterter Hub (ES)	mm	(in)	≤ 1480	(≤ 58.3)
Kraft				
Maximalkraft @ 48VDC	N	(lbf)	128	(28.7)
Maximalkraft @ 72VDC	N	(lbf)	163	(36.7)
Max. Dauerkraft [Passivkühlung / Lüfter / Fluid]	N	(lbf)	28 / 52 / -	(6.4 / 12 / -)
Max. Randkraft relativ			%	
			≤ 67	
Kraftkonstante	N/A _{pk} (lbf/A _{pk})		20.4	(4.59)
Geschwindigkeit				
Max. Geschw. @ 48VDC	m/s	(in/s)	2.2	(84.9)
Max. Geschw. @ 72VDC	m/s	(in/s)	3.2	(129.9)
Positionssensorik				
Positionsauflösung	mm	(in)	0.005	(0.0002)
Wiederholgenauigkeit	mm	(in)	±0.05	(±0.002)
Positionsauflösung mit ES	mm	(in)	0.001	(0.00004)
Wiederholgen. mit ES	mm	(in)	±0.01	(±0.0004)
Linearität mit ES	mm	(in)	±0.01	(±0.0004)
Elektrische Daten				
Maximalstrom @ 48VDC	A _{pk}		6.2	
Maximalstrom @ 72VDC	A _{pk}		7.9	
Max. Dauerstrom [Passivkühlung / Lüfter / Fluid]	A _{pk}		1.4 / 2.5 / -	
Anschlusswiderstand 25 °C / 120 °C	Ohm		6.2 / 8.5	
Anschlussinduktivität	mH		3.1	
Magnetische Periode	mm	(in)	40	(1.57)
Thermische Daten				
Max. Wicklungstemperatur (Sensor)	°C		90	
Therm. Widerstand [Passivkühlung / Lüfter / Fluid]	°K/W		3.3 / 0.98 / -	
Therm. Zeitkonstante [Passivkühlung / Lüfter / Fluid]	s		1300 / 390 / -	
Mechanische Daten				
Statordurchmesser	mm	(in)	37	(1.5)
Statorlänge [Steckertyp / Kabeltyp]	mm	(in)	216 / 227	(8.5 / 8.9)
Statormasse	g	(lb)	740	(1.6)
Läuferdurchmesser	mm	(in)	20	(0.79)
Läuferlänge	mm	(in)	240 - 1600	(9.4 - 63)
Läufermasse	g	(lb)	490 - 3620	(1.1 - 7.96)
IP Schutzart			IP 65	

STATOR STECKER-TYP



Artikel	Beschreibung	Artikelnummer
PS01-37x120-C	Stator mit IP67 Stecker M23/9(m)	0150-1223

STATOR KABEL-TYP

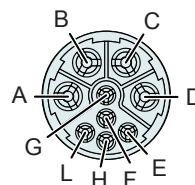


Artikel	Beschreibung	Artikelnummer
PS01-37x120	Stator, 1,5 m Kabel, Stecker P/10(m)	0150-1204
PS01-37x120-C20	Stator, 0,2 m Kabel, IP67 St. M23/9(m)	0150-1237

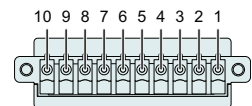
STECKER

Motor Steckerbelegung	PS01-37x120-C	PS01-37x120	Aderfarbe Motorkabel
	PS01-37x120-C20	C-Stecker	
Ph 1+	A	1	rot
Ph 1-	B	2	pink
Ph 2+	C	3	blau
Ph 2-	D	4	grau
+5VDC	E	5	weiss
GND	F	6	innerer Schirm
Sinus	G	7	gelb
Cosinus	H	8	grün
Temp.	L	9	schwarz
Schirm	Geh.	10	äusserer Schi.

C-Stecker



P-Stecker

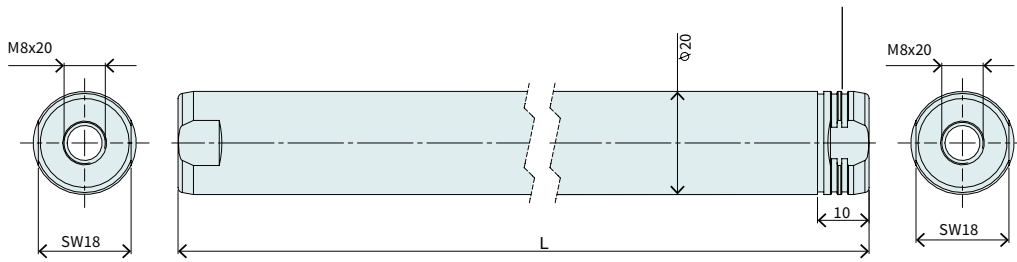


Ansicht: Motorstecker, steckseitig

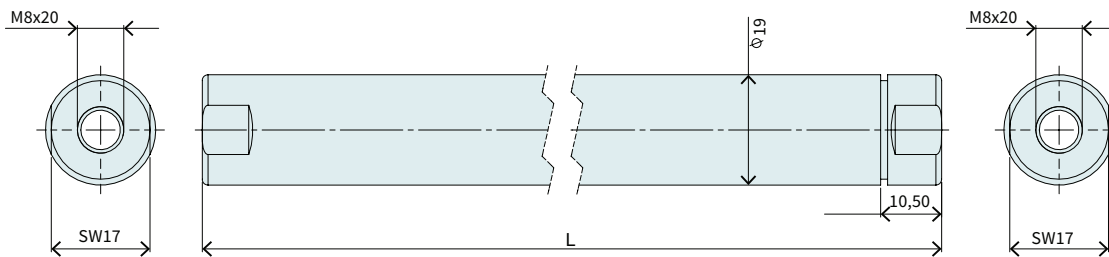
LÄUFER

Läufer Standard / Heavy Duty

Nutenanzahl bestimmt den Läufer Typ (siehe Kap.2 / Läufer) und kennzeichnet das vordere Läuferende.



Läufer Untermassig



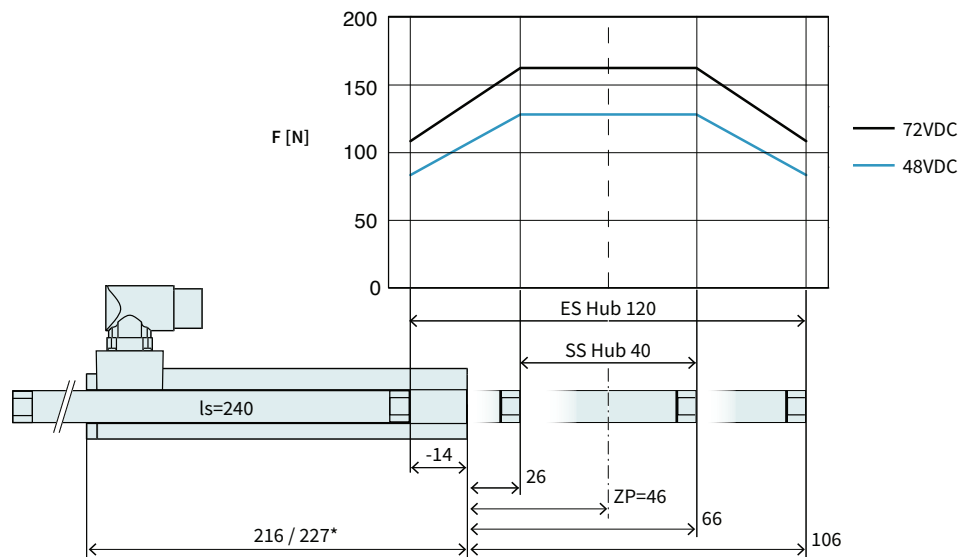
Läufer Standard				
Artikel	Beschreibung	Max. Hub [mm]	Standard Hub [mm]	Artikelnummer
PL01-20x240/180-LC	Läufer 'standard LC'	120	40	0150-2560
PL01-20x300/240-LC	Läufer 'standard LC'	180	100	0150-2561
PL01-20x400/340-LC	Läufer 'standard LC'	280	200	0150-2562
PL01-20x500/440-LC	Läufer 'standard LC'	380	300	0150-2563
PL01-20x600/540-LC	Läufer 'standard LC'	480	400	0150-2564
PL01-20x700/640-LC	Läufer 'standard LC'	580	500	0150-2565
PL01-20x800/740-LC	Läufer 'standard LC'	680	600	0150-2566
PL01-20x900/840-LC	Läufer 'standard LC'	780	700	0150-2567
PL01-20x1000/940-LC	Läufer 'standard LC'	880	800	0150-2568
PL01-20x1200/1140-LC	Läufer 'standard LC'	1080	1000	0150-2569
PL01-20x1400/1340-LC	Läufer 'standard LC'	1280	1200	0150-2570
PL01-20x1600/1540-LC	Läufer 'standard LC'	1480	1400	0150-2571

Läufer Heavy Duty				
Artikel	Beschreibung	Max. Hub [mm]	Standard Hub [mm]	Artikelnummer
PL02-20x240/180-LC	Läufer 'heavy duty LC'	120	40	0150-2572
PL02-20x300/240-LC	Läufer 'heavy duty LC'	180	100	0150-2573
PL02-20x400/340-LC	Läufer 'heavy duty LC'	280	200	0150-2574
PL02-20x500/440-LC	Läufer 'heavy duty LC'	380	300	0150-2575
PL02-20x600/540-LC	Läufer 'heavy duty LC'	480	400	0150-2576
PL02-20x700/640-LC	Läufer 'heavy duty LC'	580	500	0150-2577
PL02-20x800/740-LC	Läufer 'heavy duty LC'	680	600	0150-2578
PL02-20x900/840-LC	Läufer 'heavy duty LC'	780	700	0150-2579

Läufer Untermassig				
Artikel	Beschreibung	Max. Hub [mm]	Standard Hub [mm]	Artikelnummer
PL01-19x240/160	Läufer 'untermassig'	100	80	0150-1488
PL01-19x300/220	Läufer 'untermassig'	160	140	0150-1489
PL01-19x395/320	Läufer 'untermassig'	260	240	0150-1452
PL01-19x500/420	Läufer 'untermassig'	360	340	0150-1455
PL01-19x600/520	Läufer 'untermassig'	460	440	0150-1456
PL01-19x700/620	Läufer 'untermassig'	560	540	0150-1457

P01-37x120/40x120-LC

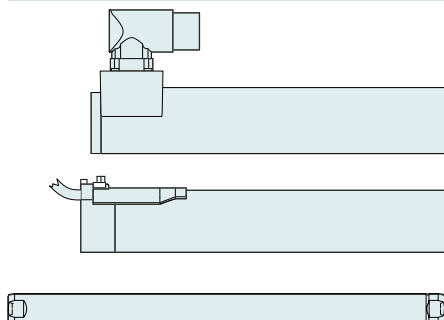
Max. Hub: 120 mm
Spitzenkraft: 163 N



Abmessungen mm
 * Kabeltyp

Technische Daten P01-37x120/40x120-LC

Technische Daten P01-37x120/40x120-LC			
Hub			
Standard Hub (SS)	mm (in)		40 (1.57)
Erweiterter Hub (ES)	mm (in)		120 (4.71)
Kraft			
Maximalkraft @ 48VDC	N (lbf)		128 (28.7)
Maximalkraft @ 72VDC	N (lbf)		163 (36.7)
Max. Dauerkraft [Passivkühlung / Lüfter / Fluid]	N (lbf)		28 / 52 / - (6.4 / 12 / -)
Max. Randkraft relativ	%		67
Kraftkonstante	N/A _{pk} (lbf/A _{pk})		20.4 (4.59)
Geschwindigkeit			
Max. Geschw. @ 48VDC	m/s (in/s)		2.2 (84.9)
Max. Geschw. @ 72VDC	m/s (in/s)		3.2 (129.9)
Positionssensorik			
Wiederholgenauigkeit	mm (in)		±0.05 (±0.002)
Linearität	%		± 0.5
Elektrische Daten			
Maximalstrom @ 48VDC	A _{pk}		6.2
Maximalstrom @ 72VDC	A _{pk}		7.9
Max. Dauerstrom [Passivkühlung / Lüfter / Fluid]	A _{pk}		1.4 / 2.5 / -
Thermische Daten			
Max. Wicklungstemperatur (Sensor)	°C		90
Therm. Widerstand [Passivkühlung / Lüfter / Fluid]	°K/W		3.3 / 0.98 / -
Therm. Zeitkonstante [Passivkühlung / Lüfter / Fluid]	s		1300 / 390 / -
Mechanische Daten			
Läuferlänge	mm (in)		240 (9.4)
Läufermasse	g (lb)		490 (1.08)

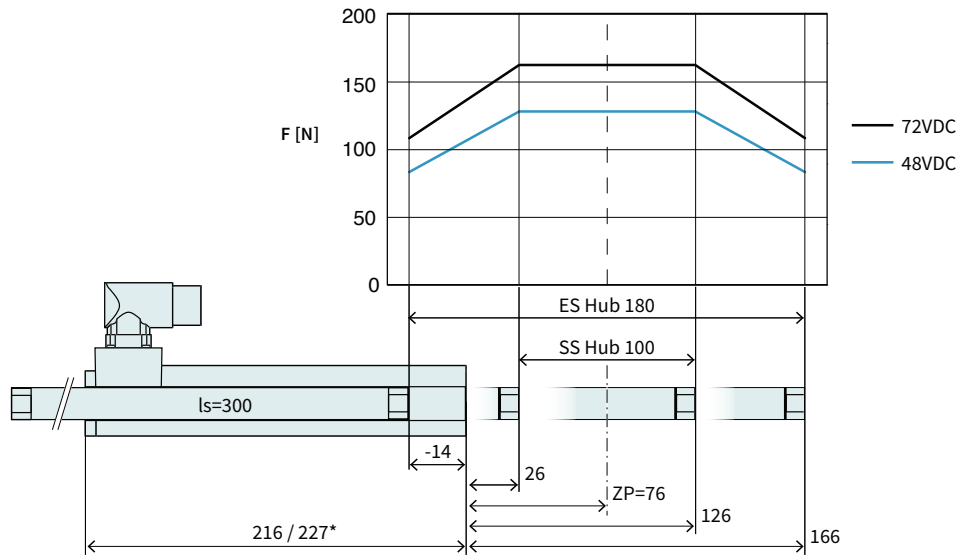


Artikel	Beschreibung	Artikelnummer
PS01-37x120-C	Stator mit IP67 Stecker M23/9(m)	0150-1223
PS01-37x120	Stator, 1.5m Kabel, Stecker P/10(m)	0150-1204
PS01-37x120-C20	Stator, 0.2m Kabel, IP67 St. M23/9(m)	0150-1237
PL01-20x240/180-LC	Läufer 'standard LC'	0150-2560
PL02-20x240/180-LC	Läufer 'heavy duty LC'	0150-2572
PL01-19x240/160*	Läufer 'untermassig'	0150-1448

* mit diesem Läufer ändern sich die oben aufgeführten Motorwerte.

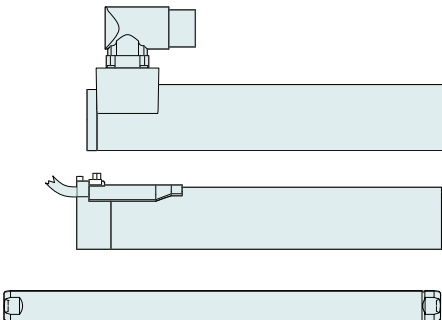
P01-37x120/100x180-LC

Max. Hub: 180 mm
Spitzenkraft: 163 N



Abmessungen mm
 * Kabeltyp

Technische Daten P01-37x120/100x180-LC			
Hub			
Standard Hub (SS)	mm (in)	100 (3.93)	
Erweiterter Hub (ES)	mm (in)	180 (7.08)	
Kraft			
Maximalkraft @ 48VDC	N (lbf)	128 (28.7)	
Maximalkraft @ 72VDC	N (lbf)	163 (36.7)	
Max. Dauerkraft [Passivkühlung / Lüfter / Fluid]	N (lbf)	28 / 52 / - (6.4 / 12 / -)	
Max. Randkraft relativ	%	67	
Kraftkonstante	N/A _{pk} (lbf/A _{pk})	20.4 (4.59)	
Geschwindigkeit			
Max. Geschw. @ 48VDC	m/s (in/s)	2.2 (84.9)	
Max. Geschw. @ 72VDC	m/s (in/s)	3.2 (129.9)	
Positionssensorik			
Wiederholgenauigkeit	mm (in)	±0.05 (±0.002)	
Linearität	%	± 0.4	
Elektrische Daten			
Maximalstrom @ 48VDC	A _{pk}	6.2	
Maximalstrom @ 72VDC	A _{pk}	7.9	
Max. Dauerstrom [Passivkühlung / Lüfter / Fluid]	A _{pk}	1.4 / 2.5 / -	
Thermische Daten			
Max. Wicklungstemperatur (Sensor)	°C	90	
Therm. Widerstand [Passivkühlung / Lüfter / Fluid]	°K/W	3.3 / 0.98 / -	
Therm. Zeitkonstante [Passivkühlung / Lüfter / Fluid]	s	1300 / 390 / -	
Mechanische Daten			
Läuferlänge	mm (in)	300 (12)	
Läufermasse	g (lb)	630 (1.39)	

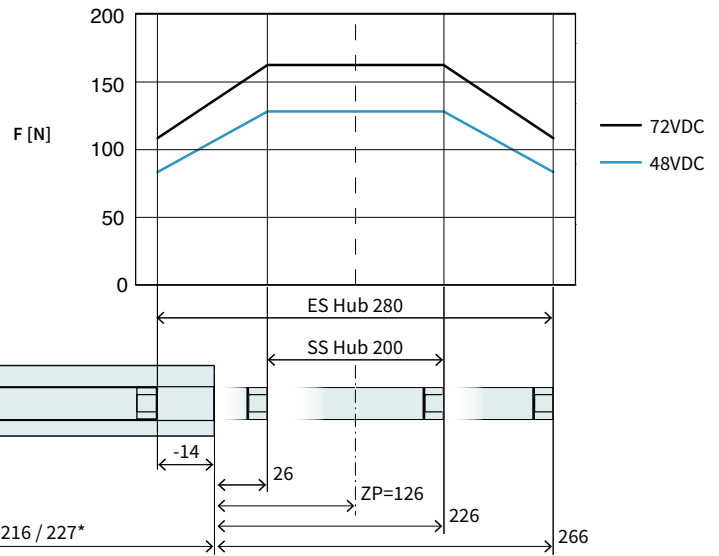


Artikel	Beschreibung	Artikelnummer
PS01-37x120-C	Stator mit IP67 Stecker M23/9(m)	0150-1223
PS01-37x120	Stator, 1.5m Kabel, Stecker P/10(m)	0150-1204
PS01-37x120-C20	Stator, 0.2m Kabel, IP67 St. M23/9(m)	0150-1237
PL01-20x300/240-LC	Läufer 'standard LC'	0150-2561
PL02-20x300/240-LC	Läufer 'heavy duty LC'	0150-2573
PL01-19x300/220*	Läufer 'untermassig'	0150-1449

* mit diesem Läufer ändern sich die oben aufgeführten Motorwerte.

P01-37x120/200x280-LC

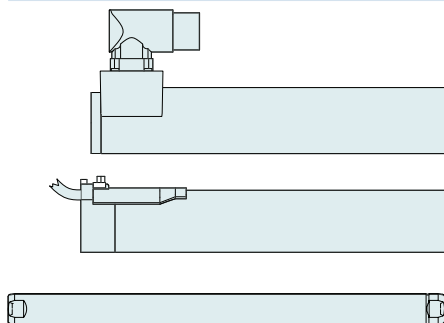
Max. Hub: 280 mm
Spitzenkraft: 163 N



Abmessungen mm
 * Kabeltyp

Technische Daten P01-37x120/200x280-LC

Technische Daten P01-37x120/200x280-LC			
Hub			
Standard Hub (SS)	mm (in)		200 (7.86)
Erweiterter Hub (ES)	mm (in)		280 (10.99)
Kraft			
Maximalkraft @ 48VDC	N (lbf)		128 (28.7)
Maximalkraft @ 72VDC	N (lbf)		163 (36.7)
Max. Dauerkraft [Passivkühlung / Lüfter / Fluid]	N (lbf)		28 / 52 / - (6.4 / 12 / -)
Max. Randkraft relativ	%		67
Kraftkonstante	N/A _{pk} (lbf/A _{pk})		20.4 (4.59)
Geschwindigkeit			
Max. Geschw. @ 48VDC	m/s (in/s)		2.2 (84.9)
Max. Geschw. @ 72VDC	m/s (in/s)		3.2 (129.9)
Positionssensorik			
Wiederholgenauigkeit	mm (in)		±0.05 (±0.002)
Linearität	%		± 0.3
Elektrische Daten			
Maximalstrom @ 48VDC	A _{pk}		6.2
Maximalstrom @ 72VDC	A _{pk}		7.9
Max. Dauerstrom [Passivkühlung / Lüfter / Fluid]	A _{pk}		1.4 / 2.5 / -
Thermische Daten			
Max. Wicklungstemperatur (Sensor)	°C		90
Therm. Widerstand [Passivkühlung / Lüfter / Fluid]	°K/W		3.3 / 0.98 / -
Therm. Zeitkonstante [Passivkühlung / Lüfter / Fluid]	s		1300 / 390 / -
Mechanische Daten			
Läuferlänge	mm (in)		400 (16)
Läufermasse	g (lb)		860 (1.89)

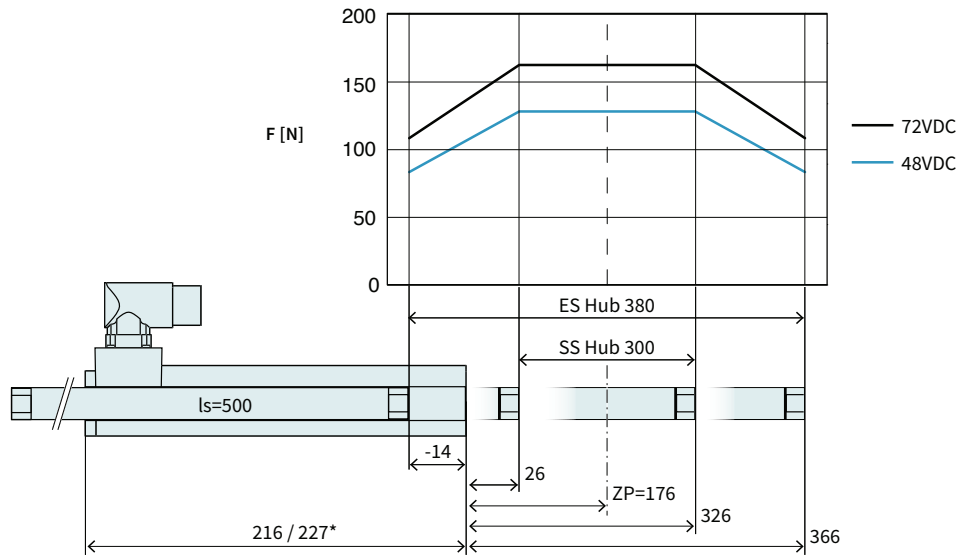


Artikel	Beschreibung	Artikelnummer
PS01-37x120-C	Stator mit IP67 Stecker M23/9(m)	0150-1223
PS01-37x120	Stator, 1.5m Kabel, Stecker P/10(m)	0150-1204
PS01-37x120-C20	Stator, 0.2m Kabel, IP67 St. M23/9(m)	0150-1237
PL01-20x400/340-LC	Läufer 'standard LC'	0150-2562
PL02-20x400/340-LC	Läufer 'heavy duty LC'	0150-2574
PL01-19x395/320*	Läufer 'untermassig'	0150-1452

* mit diesem Läufer ändern sich die oben aufgeführten Motorwerte.

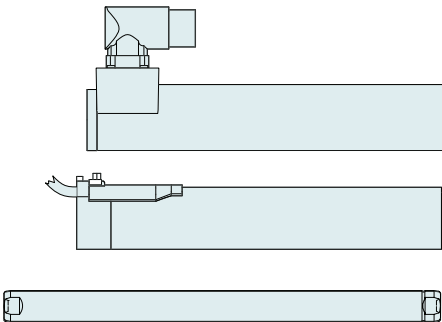
P01-37x120/300x380-LC

Max. Hub: 380 mm
Spitzenkraft: 163 N



Abmessungen mm
 * Kabeltyp

Technische Daten P01-37x120/300x380-LC			
Hub			
Standard Hub (SS)	mm (in)		300 (11.8)
Erweiterter Hub (ES)	mm (in)		380 (14.99)
Kraft			
Maximalkraft @ 48VDC	N (lbf)		128 (28.7)
Maximalkraft @ 72VDC	N (lbf)		163 (36.7)
Max. Dauerkraft [Passivkühlung / Lüfter / Fluid]	N (lbf)		28 / 52 / - (6.4 / 12 / -)
Max. Randkraft relativ	%		67
Kraftkonstante	N/A _{pk} (lbf/A _{pk})		20.4 (4.59)
Geschwindigkeit			
Max. Geschw. @ 48VDC	m/s (in/s)		2.2 (84.9)
Max. Geschw. @ 72VDC	m/s (in/s)		3.2 (129.9)
Positionssensorik			
Wiederholgenauigkeit	mm (in)		±0.05 (±0.002)
Linearität	%		± 0.25
Elektrische Daten			
Maximalstrom @ 48VDC	A _{pk}		6.2
Maximalstrom @ 72VDC	A _{pk}		7.9
Max. Dauerstrom [Passivkühlung / Lüfter / Fluid]	A _{pk}		1.4 / 2.5 / -
Thermische Daten			
Max. Wicklungstemperatur (Sensor)	°C		90
Therm. Widerstand [Passivkühlung / Lüfter / Fluid]	°K/W		3.3 / 0.98 / -
Therm. Zeitkonstante [Passivkühlung / Lüfter / Fluid]	s		1300 / 390 / -
Mechanische Daten			
Läuferlänge	mm (in)		500 (20)
Läufermasse	g (lb)		1090 (2.4)

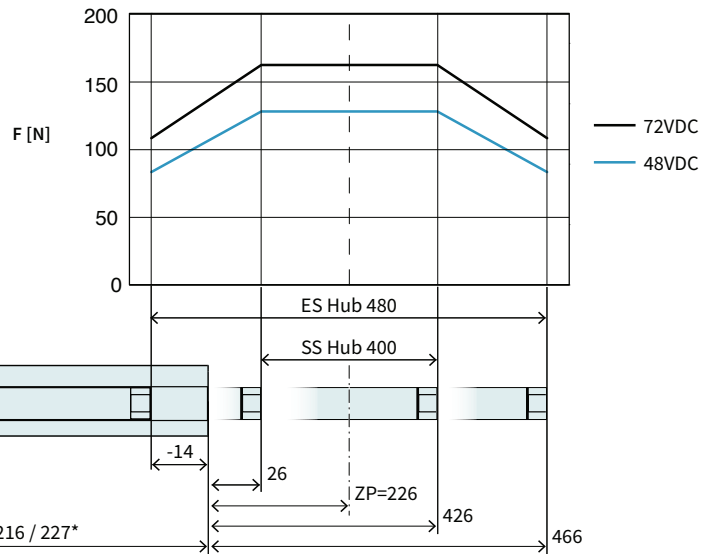


Artikel	Beschreibung	Artikelnummer
PS01-37x120-C	Stator mit IP67 Stecker M23/9(m)	0150-1223
PS01-37x120	Stator, 1.5m Kabel, Stecker P/10(m)	0150-1204
PS01-37x120-C20	Stator, 0.2m Kabel, IP67 St. M23/9(m)	0150-1237
PL01-20x500/440-LC	Läufer 'standard LC'	0150-2563
PL02-20x500/440-LC	Läufer 'heavy duty LC'	0150-2575
PL01-19x500/420*	Läufer 'untermassig'	0150-1455

* mit diesem Läufer ändern sich die oben aufgeführten Motorwerte.

P01-37x120/400x480-LC

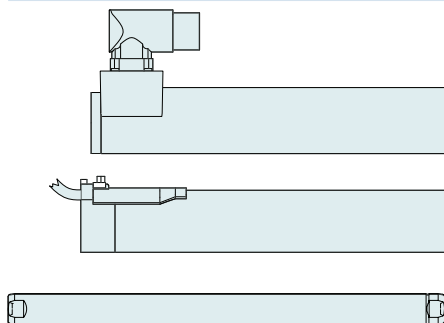
Max. Hub: 480 mm
Spitzenkraft: 163 N



Abmessungen mm
 * Kabeltyp

Technische Daten P01-37x120/400x480-LC

Technische Daten P01-37x120/400x480-LC			
Hub			
Standard Hub (SS)	mm (in)		400 (15.69)
Erweiterter Hub (ES)	mm (in)		480 (18.89)
Kraft			
Maximalkraft @ 48VDC	N (lbf)		128 (28.7)
Maximalkraft @ 72VDC	N (lbf)		163 (36.7)
Max. Dauerkraft [Passivkühlung / Lüfter / Fluid]	N (lbf)		28 / 52 / - (6.4 / 12 / -)
Max. Randkraft relativ	%		67
Kraftkonstante	N/A _{pk} (lbf/A _{pk})		20.4 (4.59)
Geschwindigkeit			
Max. Geschw. @ 48VDC	m/s (in/s)		2.2 (84.9)
Max. Geschw. @ 72VDC	m/s (in/s)		3.2 (129.9)
Positionssensorik			
Wiederholgenauigkeit	mm (in)		±0.05 (±0.002)
Linearität	%		± 0.2
Elektrische Daten			
Maximalstrom @ 48VDC	A _{pk}		6.2
Maximalstrom @ 72VDC	A _{pk}		7.9
Max. Dauerstrom [Passivkühlung / Lüfter / Fluid]	A _{pk}		1.4 / 2.5 / -
Thermische Daten			
Max. Wicklungstemperatur (Sensor)	°C		90
Therm. Widerstand [Passivkühlung / Lüfter / Fluid]	°K/W		3.3 / 0.98 / -
Therm. Zeitkonstante [Passivkühlung / Lüfter / Fluid]	s		1300 / 390 / -
Mechanische Daten			
Läuferlänge	mm (in)		600 (24)
Läufermasse	g (lb)		1330 (2.93)

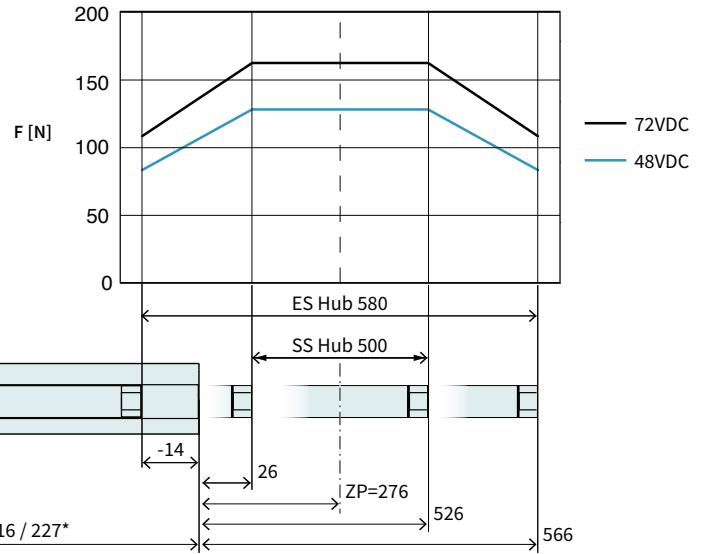


Artikel	Beschreibung	Artikelnummer
PS01-37x120-C	Stator mit IP67 Stecker M23/9(m)	0150-1223
PS01-37x120	Stator, 1.5m Kabel, Stecker P/10(m)	0150-1204
PS01-37x120-C20	Stator, 0.2m Kabel, IP67 St. M23/9(m)	0150-1237
PL01-20x600/540-LC	Läufer 'standard LC'	0150-2564
PL02-20x600/540-LC	Läufer 'heavy duty LC'	0150-2576
PL01-19x600/520*	Läufer 'untermassig'	0150-1456

* mit diesem Läufer ändern sich die oben aufgeführten Motorwerte.

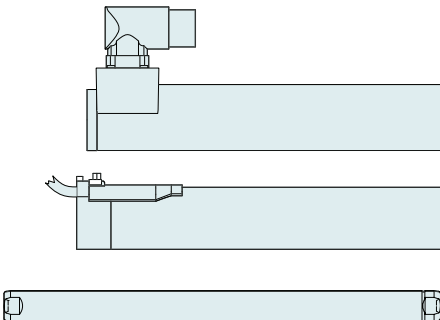
P01-37x120/500x580-LC

Max. Hub: 580 mm
Spitzenkraft: 163 N



Abmessungen mm
 * Kabeltyp

Technische Daten P01-37x120/500x580-LC			
Hub			
Standard Hub (SS)	mm (in)		500 (19.69)
Erweiterter Hub (ES)	mm (in)		580 (22.8)
Kraft			
Maximalkraft @ 48VDC	N (lbf)		128 (28.7)
Maximalkraft @ 72VDC	N (lbf)		163 (36.7)
Max. Dauerkraft [Passivkühlung / Lüfter / Fluid]	N (lbf)		28 / 52 / - (6.4 / 12 / -)
Max. Randkraft relativ	%		67
Kraftkonstante	N/A _{pk} (lbf/A _{pk})		20.4 (4.59)
Geschwindigkeit			
Max. Geschw. @ 48VDC	m/s (in/s)		2.2 (84.9)
Max. Geschw. @ 72VDC	m/s (in/s)		3.2 (129.9)
Positionssensorik			
Wiederholgenauigkeit	mm (in)		±0.05 (±0.002)
Linearität	%		± 0.2
Elektrische Daten			
Maximalstrom @ 48VDC	A _{pk}		6.2
Maximalstrom @ 72VDC	A _{pk}		7.9
Max. Dauerstrom [Passivkühlung / Lüfter / Fluid]	A _{pk}		1.4 / 2.5 / -
Thermische Daten			
Max. Wicklungstemperatur (Sensor)	°C		90
Therm. Widerstand [Passivkühlung / Lüfter / Fluid]	°K/W		3.3 / 0.98 / -
Therm. Zeitkonstante [Passivkühlung / Lüfter / Fluid]	s		1300 / 390 / -
Mechanische Daten			
Läuferlänge	mm (in)		700 (28)
Läufermasse	g (lb)		1560 (3.43)

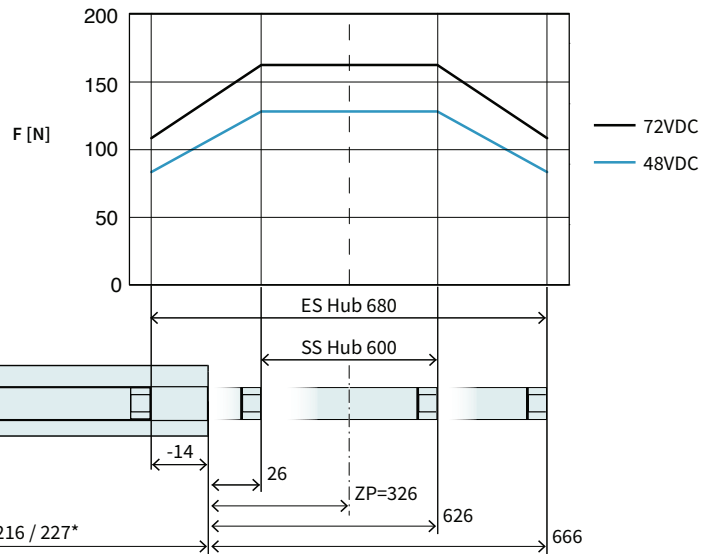


Artikel	Beschreibung	Artikelnummer
PS01-37x120-C	Stator mit IP67 Stecker M23/9(m)	0150-1223
PS01-37x120	Stator, 1.5m Kabel, Stecker P/10(m)	0150-1204
PS01-37x120-C20	Stator, 0.2m Kabel, IP67 St. M23/9(m)	0150-1237
PL01-20x700/640-LC	Läufer 'standard LC'	0150-2565
PL02-20x700/640-LC	Läufer 'heavy duty LC'	0150-2577
PL01-19x700/620*	Läufer 'untermassig'	0150-1457

* mit diesem Läufer ändern sich die oben aufgeführten Motorwerte.

P01-37x120/600x680-LC

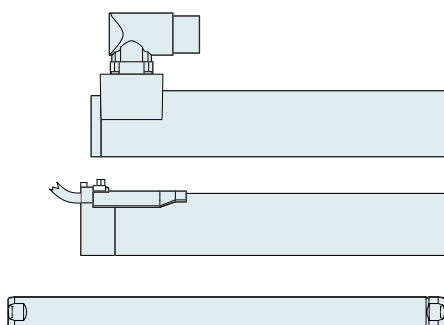
Max. Hub: 680 mm
Spitzenkraft: 163 N



Abmessungen mm
 * Kabeltyp

Technische Daten P01-37x120/600x680-LC

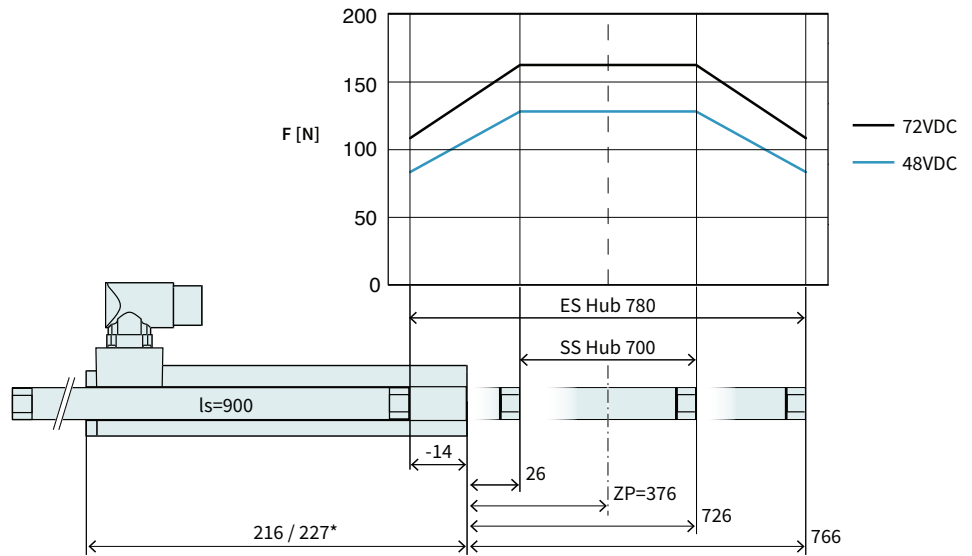
Technische Daten P01-37x120/600x680-LC			
Hub			
Standard Hub (SS)	mm (in)		600 (23.6)
Erweiterter Hub (ES)	mm (in)		680 (26.8)
Kraft			
Maximalkraft @ 48VDC	N (lbf)		128 (28.7)
Maximalkraft @ 72VDC	N (lbf)		163 (36.7)
Max. Dauerkraft [Passivkühlung / Lüfter / Fluid]	N (lbf)		28 / 52 / - (6.4 / 12 / -)
Max. Randkraft relativ	%		67
Kraftkonstante	N/A _{pk} (lbf/A _{pk})		20.4 (4.59)
Geschwindigkeit			
Max. Geschw. @ 48VDC	m/s (in/s)		2.2 (84.9)
Max. Geschw. @ 72VDC	m/s (in/s)		3.2 (129.9)
Positionssensorik			
Wiederholgenauigkeit	mm (in)		±0.05 (±0.002)
Linearität	%		± 0.15
Elektrische Daten			
Maximalstrom @ 48VDC	A _{pk}		6.2
Maximalstrom @ 72VDC	A _{pk}		7.9
Max. Dauerstrom [Passivkühlung / Lüfter / Fluid]	A _{pk}		1.4 / 2.5 / -
Thermische Daten			
Max. Wicklungstemperatur (Sensor)	°C		90
Therm. Widerstand [Passivkühlung / Lüfter / Fluid]	°K/W		3.3 / 0.98 / -
Therm. Zeitkonstante [Passivkühlung / Lüfter / Fluid]	s		1300 / 390 / -
Mechanische Daten			
Läuferlänge	mm (in)		800 (31)
Läufermasse	g (lb)		1790 (3.94)



Artikel	Beschreibung	Artikelnummer
PS01-37x120-C	Stator mit IP67 Stecker M23/9(m)	0150-1223
PS01-37x120	Stator, 1.5m Kabel, Stecker P/10(m)	0150-1204
PS01-37x120-C20	Stator, 0.2m Kabel, IP67 St. M23/9(m)	0150-1237
PL01-20x800/740-LC	Läufer 'standard LC'	0150-2566
PL02-20x800/740-LC	Läufer 'heavy duty LC'	0150-2578

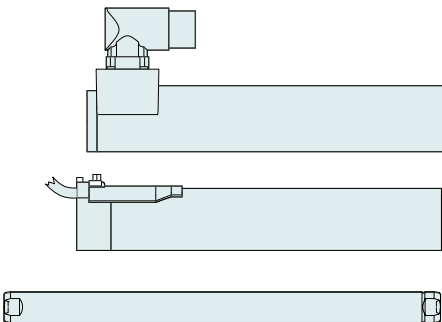
P01-37x120/700x780-LC

Max. Hub: 780 mm
Spitzenkraft: 163 N



Abmessungen mm
 * Kabeltyp

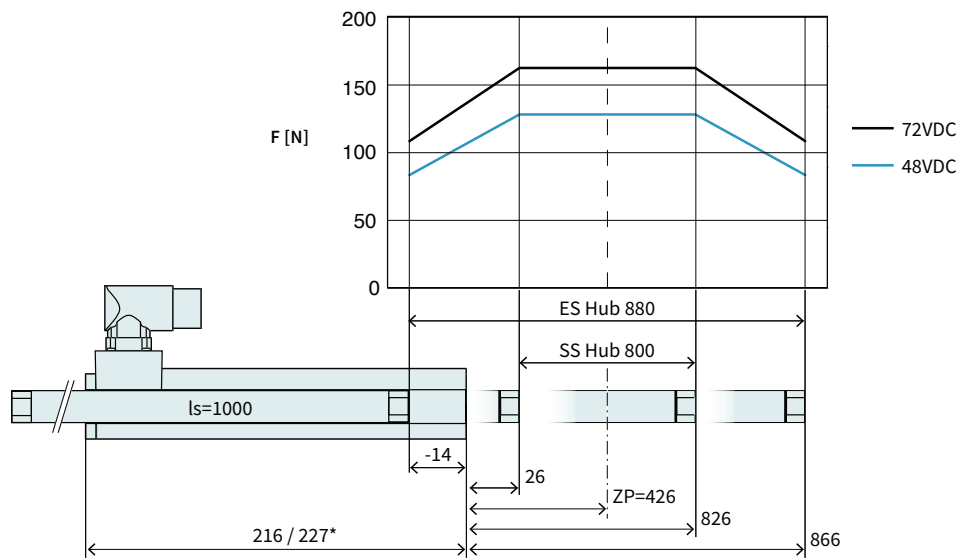
Technische Daten P01-37x120/700x780-LC			
Hub			
Standard Hub (SS)	mm (in)		700 (27.6)
Erweiterter Hub (ES)	mm (in)		780 (30.69)
Kraft			
Maximalkraft @ 48VDC	N (lbf)		128 (28.7)
Maximalkraft @ 72VDC	N (lbf)		163 (36.7)
Max. Dauerkraft [Passivkühlung / Lüfter / Fluid]	N (lbf)		28 / 52 / - (6.4 / 12 / -)
Max. Randkraft relativ	%		67
Kraftkonstante	N/A _{pk} (lbf/A _{pk})		20.4 (4.59)
Geschwindigkeit			
Max. Geschw. @ 48VDC	m/s (in/s)		2.2 (84.9)
Max. Geschw. @ 72VDC	m/s (in/s)		3.2 (129.9)
Positionssensorik			
Wiederholgenauigkeit	mm (in)		±0.05 (±0.002)
Linearität	%		± 0.15
Elektrische Daten			
Maximalstrom @ 48VDC	A _{pk}		6.2
Maximalstrom @ 72VDC	A _{pk}		7.9
Max. Dauerstrom [Passivkühlung / Lüfter / Fluid]	A _{pk}		1.4 / 2.5 / -
Thermische Daten			
Max. Wicklungstemperatur (Sensor)	°C		90
Therm. Widerstand [Passivkühlung / Lüfter / Fluid]	°K/W		3.3 / 0.98 / -
Therm. Zeitkonstante [Passivkühlung / Lüfter / Fluid]	s		1300 / 390 / -
Mechanische Daten			
Läuferlänge	mm (in)		900 (35)
Läufermasse	g (lb)		2020 (4.44)



Artikel	Beschreibung	Artikelnummer
PS01-37x120-C	Stator mit IP67 Stecker M23/9(m)	0150-1223
PS01-37x120	Stator, 1.5m Kabel, Stecker P/10(m)	0150-1204
PS01-37x120-C20	Stator, 0.2m Kabel, IP67 St. M23/9(m)	0150-1237
PL01-20x900/840-LC	Läufer 'standard LC'	0150-2567
PL02-20x900/840-LC	Läufer 'heavy duty LC'	0150-2579

P01-37x120/800x880-LC

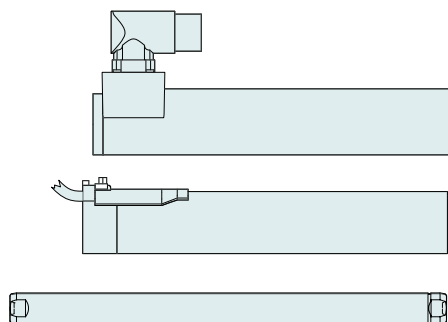
Max. Hub: 880 mm
Spitzenkraft: 163 N



Abmessungen mm
 * Kabeltyp

Technische Daten P01-37x120/800x880-LC

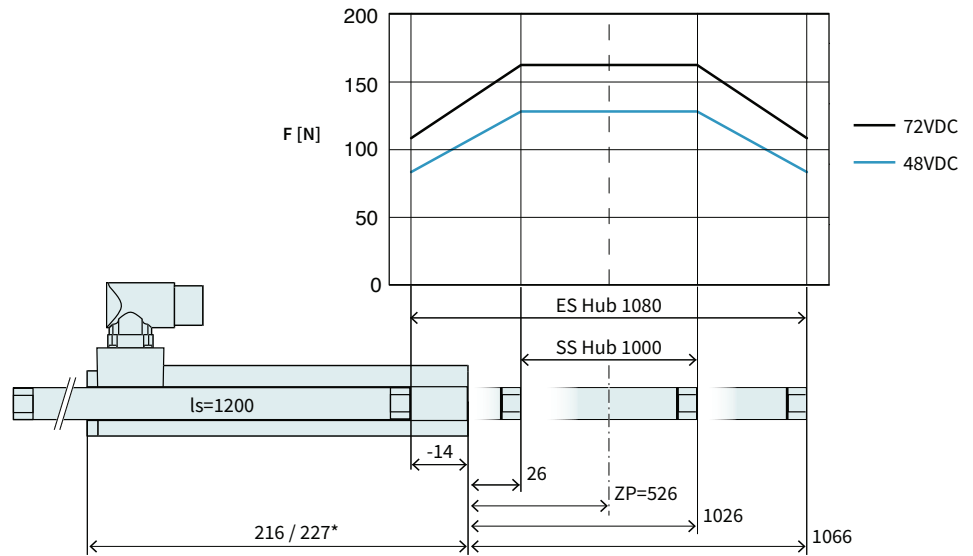
Technische Daten P01-37x120/800x880-LC			
Hub			
Standard Hub (SS)	mm (in)		800 (31.49)
Erweiterter Hub (ES)	mm (in)		880 (34.6)
Kraft			
Maximalkraft @ 48VDC	N (lbf)		128 (28.7)
Maximalkraft @ 72VDC	N (lbf)		163 (36.7)
Max. Dauerkraft [Passivkühlung / Lüfter / Fluid]	N (lbf)		28 / 52 / - (6.4 / 12 / -)
Max. Randkraft relativ	%		67
Kraftkonstante	N/A _{pk} (lbf/A _{pk})		20.4 (4.59)
Geschwindigkeit			
Max. Geschw. @ 48VDC	m/s (in/s)		2.2 (84.9)
Max. Geschw. @ 72VDC	m/s (in/s)		3.2 (129.9)
Positionssensorik			
Wiederholgenauigkeit	mm (in)		±0.05 (±0.002)
Linearität	%		± 0.15
Elektrische Daten			
Maximalstrom @ 48VDC	A _{pk}		6.2
Maximalstrom @ 72VDC	A _{pk}		7.9
Max. Dauerstrom [Passivkühlung / Lüfter / Fluid]	A _{pk}		1.4 / 2.5 / -
Thermische Daten			
Max. Wicklungstemperatur (Sensor)	°C		90
Therm. Widerstand [Passivkühlung / Lüfter / Fluid]	°K/W		3.3 / 0.98 / -
Therm. Zeitkonstante [Passivkühlung / Lüfter / Fluid]	s		1300 / 390 / -
Mechanische Daten			
Läuferlänge	mm (in)		1000 (39)
Läufermasse	g (lb)		2230 (4.91)



Artikel	Beschreibung	Artikelnummer
PS01-37x120-C	Stator mit IP67 Stecker M23/9(m)	0150-1223
PS01-37x120	Stator, 1.5m Kabel, Stecker P/10(m)	0150-1204
PS01-37x120-C20	Stator, 0.2m Kabel, IP67 St. M23/9(m)	0150-1237
PL01-20x1000/940-LC	Läufer 'standard LC'	0150-2568

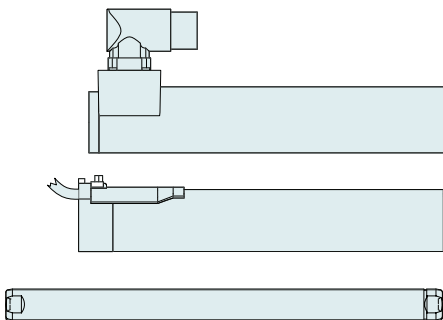
P01-37x120/1000x1080-LC

Max. Hub: 1080 mm
Spitzenkraft: 163 N



Abmessungen mm
 * Kabeltyp

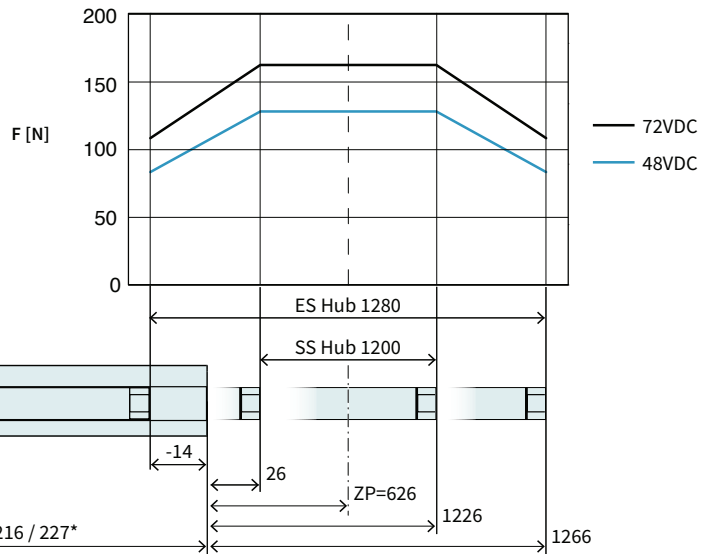
Technische Daten P01-37x120/1000x1080-LC			
Hub			
Standard Hub (SS)	mm (in)		1000 (39.39)
Erweiterter Hub (ES)	mm (in)		1080 (42.49)
Kraft			
Maximalkraft @ 48VDC	N (lbf)		128 (28.7)
Maximalkraft @ 72VDC	N (lbf)		163 (36.7)
Max. Dauerkraft [Passivkühlung / Lüfter / Fluid]	N (lbf)		28 / 52 / - (6.4 / 12 / -)
Max. Randkraft relativ	%		67
Kraftkonstante	N/A _{pk} (lbf/A _{pk})		20.4 (4.59)
Geschwindigkeit			
Max. Geschw. @ 48VDC	m/s (in/s)		2.2 (84.9)
Max. Geschw. @ 72VDC	m/s (in/s)		3.2 (129.9)
Positionssensorik			
Wiederholgenauigkeit	mm (in)		±0.05 (±0.002)
Linearität	%		±0.15
Elektrische Daten			
Maximalstrom @ 48VDC	A _{pk}		6.2
Maximalstrom @ 72VDC	A _{pk}		7.9
Max. Dauerstrom [Passivkühlung / Lüfter / Fluid]	A _{pk}		1.4 / 2.5 / -
Thermische Daten			
Max. Wicklungstemperatur (Sensor)	°C		90
Therm. Widerstand [Passivkühlung / Lüfter / Fluid]	°K/W		3.3 / 0.98 / -
Therm. Zeitkonstante [Passivkühlung / Lüfter / Fluid]	s		1300 / 390 / -
Mechanische Daten			
Läuferlänge	mm (in)		1200 (47)
Läufermasse	g (lb)		2690 (5.92)



Artikel	Beschreibung	Artikelnummer
PS01-37x120-C	Stator mit IP67 Stecker M23/9(m)	0150-1223
PS01-37x120	Stator, 1.5m Kabel, Stecker P/10(m)	0150-1204
PS01-37x120-C20	Stator, 0.2m Kabel, IP67 St. M23/9(m)	0150-1237
PL01-20x1200/1140-LC	Läufer 'standard LC'	0150-2569

P01-37x120/1200x1280-LC

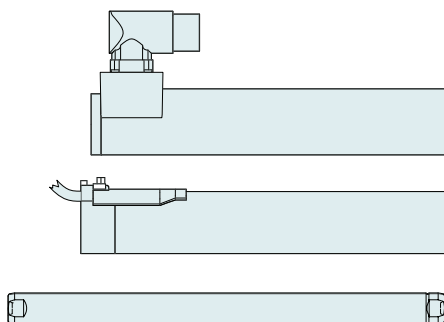
Max. Hub: 1280 mm
Spitzenkraft: 163 N



Abmessungen mm
 * Kabeltyp

Technische Daten P01-37x120/1200x1280-LC

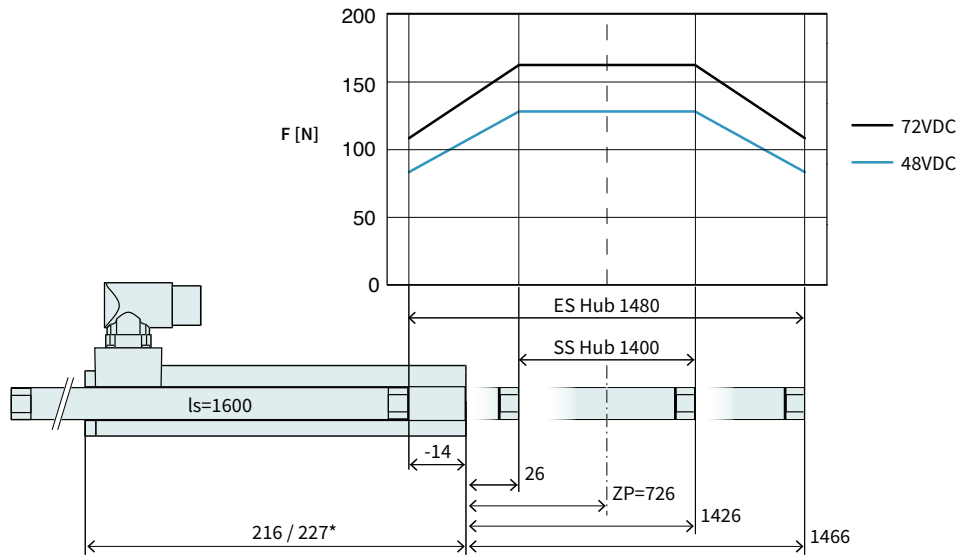
Technische Daten P01-37x120/1200x1280-LC			
Hub			
Standard Hub (SS)	mm (in)		1200 (47.2)
Erweiterter Hub (ES)	mm (in)		1280 (50.39)
Kraft			
Maximalkraft @ 48VDC	N (lbf)		128 (28.7)
Maximalkraft @ 72VDC	N (lbf)		163 (36.7)
Max. Dauerkraft [Passivkühlung / Lüfter / Fluid]	N (lbf)		28 / 52 / - (6.4 / 12 / -)
Max. Randkraft relativ	%		67
Kraftkonstante	N/A _{pk} (lbf/A _{pk})		20.4 (4.59)
Geschwindigkeit			
Max. Geschw. @ 48VDC	m/s (in/s)		2.2 (84.9)
Max. Geschw. @ 72VDC	m/s (in/s)		3.2 (129.9)
Positionssensorik			
Wiederholgenauigkeit	mm (in)		±0.05 (±0.002)
Linearität	%		± 0.15
Elektrische Daten			
Maximalstrom @ 48VDC	A _{pk}		6.2
Maximalstrom @ 72VDC	A _{pk}		7.9
Max. Dauerstrom [Passivkühlung / Lüfter / Fluid]	A _{pk}		1.4 / 2.5 / -
Thermische Daten			
Max. Wicklungstemperatur (Sensor)	°C		90
Therm. Widerstand [Passivkühlung / Lüfter / Fluid]	°K/W		3.3 / 0.98 / -
Therm. Zeitkonstante [Passivkühlung / Lüfter / Fluid]	s		1300 / 390 / -
Mechanische Daten			
Läuferlänge	mm (in)		1400 (55)
Läufermasse	g (lb)		3160 (6.95)



Artikel	Beschreibung	Artikelnummer
PS01-37x120-C	Stator mit IP67 Stecker M23/9(m)	0150-1223
PS01-37x120	Stator, 1.5m Kabel, Stecker P/10(m)	0150-1204
PS01-37x120-C20	Stator, 0.2m Kabel, IP67 St. M23/9(m)	0150-1237
PL01-20x1400/1340-LC	Läufer 'standard LC'	0150-2570

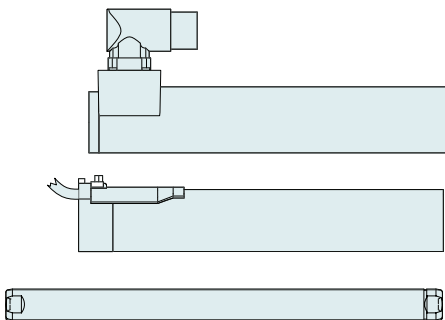
P01-37x120/1400x1480-LC

Max. Hub: 1480 mm
Spitzenkraft: 163 N



Abmessungen mm
 * Kabeltyp

Technische Daten P01-37x120/1400x1480-LC			
Hub			
Standard Hub (SS)	mm (in)		1400 (55.1)
Erweiterter Hub (ES)	mm (in)		1480 (58.29)
Kraft			
Maximalkraft @ 48VDC	N (lbf)		128 (28.7)
Maximalkraft @ 72VDC	N (lbf)		163 (36.7)
Max. Dauerkraft [Passivkühlung / Lüfter / Fluid]	N (lbf)		28 / 52 / - (6.4 / 12 / -)
Max. Randkraft relativ	%		67
Kraftkonstante	N/A _{pk} (lbf/A _{pk})		20.4 (4.59)
Geschwindigkeit			
Max. Geschw. @ 48VDC	m/s (in/s)		2.2 (84.9)
Max. Geschw. @ 72VDC	m/s (in/s)		3.2 (129.9)
Positionssensorik			
Wiederholgenauigkeit	mm (in)		±0.05 (±0.002)
Linearität	%		± 0.15
Elektrische Daten			
Maximalstrom @ 48VDC	A _{pk}		6.2
Maximalstrom @ 72VDC	A _{pk}		7.9
Max. Dauerstrom [Passivkühlung / Lüfter / Fluid]	A _{pk}		1.4 / 2.5 / -
Thermische Daten			
Max. Wicklungstemperatur (Sensor)	°C		90
Therm. Widerstand [Passivkühlung / Lüfter / Fluid]	°K/W		3.3 / 0.98 / -
Therm. Zeitkonstante [Passivkühlung / Lüfter / Fluid]	s		1300 / 390 / -
Mechanische Daten			
Läuferlänge	mm (in)		1600 (63)
Läufermasse	g (lb)		3620 (8.0)



Artikel	Beschreibung	Artikelnummer
PS01-37x120-C	Stator mit IP67 Stecker M23/9(m)	0150-1223
PS01-37x120	Stator, 1.5m Kabel, Stecker P/10(m)	0150-1204
PS01-37x120-C20	Stator, 0.2m Kabel, IP67 St. M23/9(m)	0150-1237
PL01-20x1600/1540-LC	Läufer 'standard LC'	0150-2571

Linearführungen H01



HM01-37x120/80 | Linearmodul 37x120 mit 80 mm Hub

→	H-Führung	H01-37x166/80	H01 für P01-37x120, 80 mm Hub, Kugelbüchsen	0150-5020
		H01-37x166/80-GF	H01 für P01-37x120, 80mm Hub, Gleitlager	0150-5080
→	Stator	PS01-37x120-C	Stator mit IP67 Stecker M23/9(m)	0150-1223
		PS01-37x120-C20	Stator, 0,2m Kabel, IP67 St. M23/9(m)	0150-1237
		PS01-37x120	Stator, 1,5m Kabel, Stecker P/10(m)	0150-1204
→	Läufer	PL01-20x300/240-LC	Läufer Standard LC	0150-2561

HM01-37x120/180 | Linearmodul 37x120 mit 180 mm Hub

→	H-Führung	H01-37x166/180	H01 für P01-37x120, 180 mm Hub, Kugelbüchsen	0150-5021
		H01-37x166/180-GF	H01 für P01-37x120, 180 mm Hub, Gleitlager	0150-5081
→	Stator	PS01-37x120-C	Stator mit IP67 Stecker M23/9(m)	0150-1223
		PS01-37x120-C20	Stator, 0,2m Kabel, IP67 St. M23/9(m)	0150-1237
		PS01-37x120	Stator, 1,5m Kabel, Stecker P/10(m)	0150-1204
→	Läufer	PL01-20x400/340-LC	Läufer Standard LC	0150-2562

HM01-37x120/280 | Linearmodul 37x120 mit 280 mm Hub

→	H-Führung	H01-37x166/280	H01 für P01-37x120, 280 mm Hub, Kugelbüchsen	0150-5022
		H01-37x166/280-GF	H01 für P01-37x120, 280 mm Hub, Gleitlager	0150-5082
→	Stator	PS01-37x120-C	Stator mit IP67 Stecker M23/9(m)	0150-1223
		PS01-37x120-C20	Stator, 0,2m Kabel, IP67 St. M23/9(m)	0150-1237
		PS01-37x120	Stator, 1,5m Kabel, Stecker P/10(m)	0150-1204
→	Läufer	PL01-20x500/440-LC	Läufer Standard LC	0150-2563

Zubehör

→	Bremse	HB01-37	Pneumatische Bremse für H01-37/600N (4-6Bar)	0150-5052
→	Lüfter	HV01-37/48	Lüfter für H01-37 und -48 H-Führungen	0150-5051
→	MagSpring	MF01-37/H37	Montage Flansch für MagSpring M01-37x...	0250-2307
		MA01-37/H37	Montage Adapter für MagSpring M01-37x...	0250-0117
→	Zentrierhülse	HC01-09/04	Zentrierhülse D9x4 mm	0150-3251
→	Abstreifer	HA01-27/20-F	Abstreifer für H01-37 Führung Front	0150-5108

WEITERE PRODUKTDDETAILS FINDEN SIE IM KAPITEL „LINEARFÜHRUNGEN“.

Brückenführungen B01



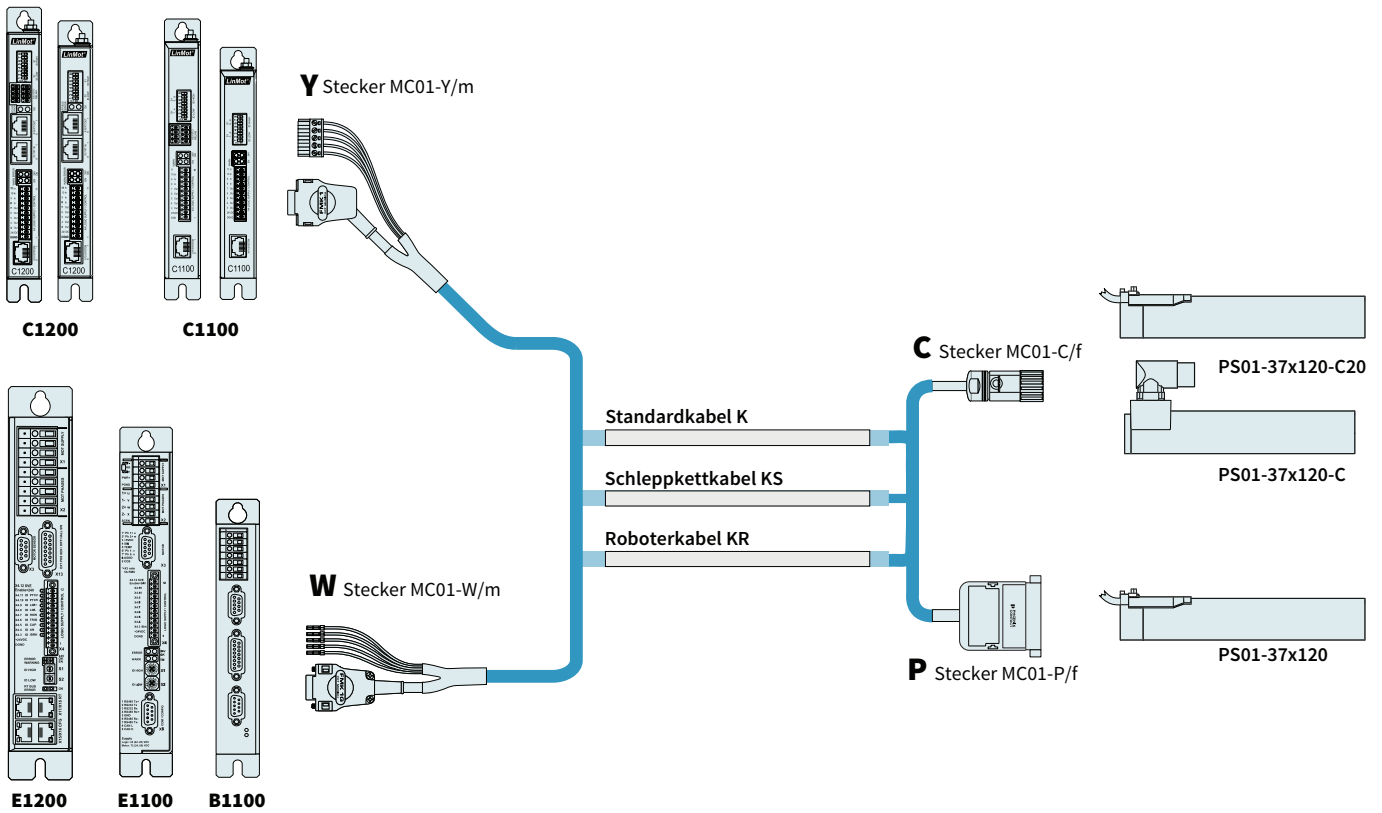
BM01-37x120/160		Brückenmodul 37x120 mit 160 mm Hub ¹⁾		
→	B-Führung	B01-37x166/160	B01 für P01-37x120, 160 mm Hub, Kugelbüchsen	0150-5138
		B01-37x166/160-GF	B01 für P01-37x120, 160 mm Hub, Gleitlager	0150-5141
→	Stator	PS01-37x120-C	Linearmotor Stator, Steckerhäuse C - IP67	0150-1223
		PS01-37x120-C20	Linearmotor Stator, 0.2m Kabel, Stecker C - IP67	0150-1237
		PS01-37x120	Linearmotor Stator, 1.5m Kabel, Stecker P	0150-1204
→	Läufer	PL01-19x395/320	Untermassiger Läufer für B01-37x166/160	0150-1452
BM01-37x120/260		Brückenmodul 37x120 mit 260 mm Hub ¹⁾		
→	B-Führung	B01-37x166/260	B01 für P01-37x120, 260 mm Hub, Kugelbüchsen	0150-5139
		B01-37x166/260-GF	B01 für P01-37x120, 260 mm Hub, Gleitlager	0150-5142
→	Stator	PS01-37x120-C	Linearmotor Stator, Steckerhäuse C - IP67	0150-1223
		PS01-37x120-C20	Linearmotor Stator, 0.2m Kabel, Stecker C - IP67	0150-1237
		PS01-37x120	Linearmotor Stator, 1.5m Kabel, Stecker P	0150-1204
→	Läufer	PL01-19x500/420	Untermassiger Läufer für B01-37x166/260	0150-1455
BM01-37x120/360		Brückenmodul 37x120 mit 360 mm Hub ¹⁾		
→	B-Führung	B01-37x166/360	B01 für P01-37x120, 360 mm Hub, Kugelbüchsen	0150-5140
		B01-37x166/360-GF	B01 für P01-37x120, 360 mm Hub, Gleitlager	0150-5143
→	Stator	PS01-37x120-C	Linearmotor Stator, Steckerhäuse C - IP67	0150-1223
		PS01-37x120-C20	Linearmotor Stator, 0.2m Kabel, Stecker C - IP67	0150-1237
		PS01-37x120	Linearmotor Stator, 1.5m Kabel, Stecker P	0150-1204
→	Läufer	PL01-19x600/520	Untermassiger Läufer für B01-37x166/260	0150-1456
Zubehör				
→	Bremse	HB01-37	Pneumatische Bremse für H01-37/600N (4-6Bar)	0150-5052
→	Lüfter	HV01-37/48	Lüfter für H01-37 und -48 H-Führungen	0150-5051
→	MagSpring	MF01-37/H37	Montage Flansch für MagSpring M01-37x...	0250-2307
		MA01-37/H37	Montage Adapter für MagSpring M01-37x...	0250-0117
→	Zentrierhülse	HC01-09/04	Zentrierhülse D9x4 mm	0150-3251
→	Abstreifer	HA01-37/19-F	Abstreifer für B01-37 Führung Front	0150-5177

¹⁾ Beim Einsatz von Kabeltypen verringert sich der Hub um 18 mm

WEITERE PRODUKTDDETAILS FINDEN SIE IM KAPITEL „LINEARFÜHRUNGEN“.

Motorkabel

3



BESTELLINFORMATIONEN

STANDARDKABEL		
Artikel	Beschreibung	Artikelnummer
K05-W/C-2	Motorkabel W/C, 2 m	0150-2123
K05-W/C-4	Motorkabel W/C, 4 m	0150-2124
K05-W/C-6	Motorkabel W/C, 6 m	0150-2125
K05-W/C-8	Motorkabel W/C, 8 m	0150-2126
K05-W/C-	Motorkabel W/C, Länge auf Mass	0150-3263
K05-W/P	Motorkabel W/P, Länge auf Mass	0150-3113
K05-Y/C-2	Motorkabel Y/R, 2 m	0150-2425
K05-Y/C-4	Motorkabel Y/R, 4 m	0150-2426
K05-Y/C-6	Motorkabel Y/R, 6 m	0150-2427
K05-Y/C-8	Motorkabel Y/R, 8 m	0150-2428
K05-Y-Fe/C-	Motorkabel Y-Fe/R, Länge auf Mass	0150-3502

SCHLEPPKETTABEL

Artikel	Beschreibung	Artikelnummer
KS05-W/C-4	Schleppkettkabel W/C, 4 m	0150-2127
KS05-W/C-6	Schleppkettkabel W/C, 6 m	0150-2128
KS05-W/C-8	Schleppkettkabel W/C, 8 m	0150-2129
KS05-W/C-	Schleppkettkabel W/C, Länge auf Mass	0150-3204
KS05-W/P-	Schleppkettkabel W/P, Länge auf Mass	0150-3114
KS05-Y/C-4	Schleppkettkabel Y/C, 4 m	0150-2436
KS05-Y/C-6	Schleppkettkabel Y/C, 6 m	0150-2437
KS05-Y/C-8	Schleppkettkabel Y/C, 8 m	0150-2438
KS05-Y-Fe/C-	Schleppkettkabel Y-Fe/C, Länge auf Mass	0150-3508

ROBOTERKABEL

Artikel	Beschreibung	Artikelnummer
KR05-W/C-	Roboterkabel KR05-W/C, Länge auf Mass	0150-3644
KR05-Y-Fe/C-	Roboterkabel KR05-Y-Fe/C, Länge auf Mass	0150-3513

STECKER UND KABEL (EINZELN)

Artikel	Beschreibung	Artikelnummer
MC01-W/m	Motorstecker W/m	0150-3140
MC01-Y-Fe/m	Motorstecker Y-Fe/m	0150-3289
MC01-C/f	Motorstecker C/f	0150-3080
MC01-P/f	Motorstecker P/f	0150-3021
K05-04/05	Motorkabel per m	0150-1920
KS05-04/05	Schleppkettkabel per m	0150-1938
KR05-04/05	Roboterkabel per m	0150-1846

MOTORFLANSCH



Artikel	Beschreibung	Artikelnummer
PF02-37x100	Flansch 37x100 mm	0150-1998
PF02-37x140	Flansch 37x140 mm	0150-2105

WEITERE PRODUKTDDETAILS FINDEN SIE IM KAPITEL „ZUBEHÖR“.

VENTILATOREN



Artikel	Beschreibung	Artikelnummer
HV01-37/48	Lüfterkit für H01-37, B01-37 und PF02-37	0150-5051

WEITERE PRODUKTDDETAILS FINDEN SIE IM KAPITEL „ZUBEHÖR“.

LÄUFERBEFESTIGUNG



Artikel	Beschreibung	Artikelnummer
PLF01-20	Festlager für 19mm und 20mm Läufer	0150-3083
PLF01-20-SS	Festlager für 19mm und 20mm Läufer, INOX	0150-3296
PLL01-19	Loslager für PL01-19 Läufer	0150-3335
PLL01-20	Loslager für PL01-20 Läufer	0150-3084
PLM01-20-MK	Montagesatz für PL01-20 Läufer	0150-3079

WEITERE PRODUKTDDETAILS FINDEN SIE IM KAPITEL „ZUBEHÖR“.

ABSTREIFER



Artikel	Beschreibung	Artikelnummer
PA01-37/19-F	Abstreifer für PS01-37x... Vorderseite	0150-3225
PA01-37/19-R	Abstreifer für PS01-37x...-C Rückseite	0150-3226
PA01-37/19-R cable	Abstreifer für PS01-37x... Kabel Rückseite	0150-3227
PA01-37/20-F	Abstreifer für PS01-37x... Vorderseite	0150-3126
PA01-37/20-R	Abstreifer für PS01-37x...-C Rückseite	0150-3201
PA01-37/20-R cable	Abstreifer für PS01-37x...-Kabel Rückseite	0150-3221

WEITERE PRODUKTDDETAILS FINDEN SIE IM KAPITEL „ZUBEHÖR“.

EXTERNE POSITIONSENSOREN



Artikel	Beschreibung	Artikelnummer
MS01-1/D	Magnetsensor 1µm, A/B (für inc. Band)	0150-1840
MB01-1000	Magnetband 1mm Polteilung per cm	0150-1963
KS025-D/D-Encoder	Encoderkabel (Länge in m)	0150-3166
KS025-D/D15-Encoder	Encoderkabel (Länge in m)	0150-3168

WEITERE PRODUKTDDETAILS FINDEN SIE IM KAPITEL „ZUBEHÖR“.



Artikel	Beschreibung	Artikelnummer
MS01-1/D-SSI	Magnetsensor 1µm, A/B (für abs. Band)	0150-2095
MB01-1000-ABS	Magnetband absolut, 1mm Polteilung per cm	0150-2096
EC01-ABS/ENC-12-S	Encoder Stecker gerade	0150-3616
KSS01-12-D15/ABS-ENC	Spezialkabel für MS01-1/D-SSI auf C1100/C1200/C1400/E1200/E1400 Drives	0150-3652

WEITERE PRODUKTDDETAILS FINDEN SIE IM KAPITEL „ZUBEHÖR“.

LINEARMOTOREN P01-37x120F-HP



- ✓ Höhere maximale Spitzenkraft und Beschleunigung
- ✓ Erhöhte Dauerkraft und Beschleunigung
- ✓ Höhere zulässige Betriebstemperaturen bei geringerer Eigenerwärmung
- ✓ Vielfältige Einsatzmöglichkeiten in Handlungseinrichtungen sowie im Anlagen- und Maschinenbau

LINEARMOTOREN P01-37x120F-HP

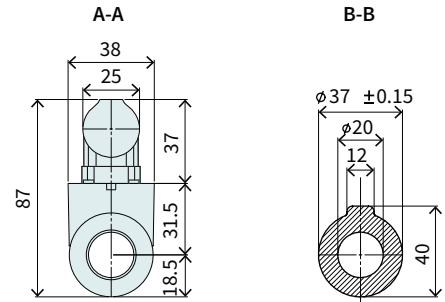
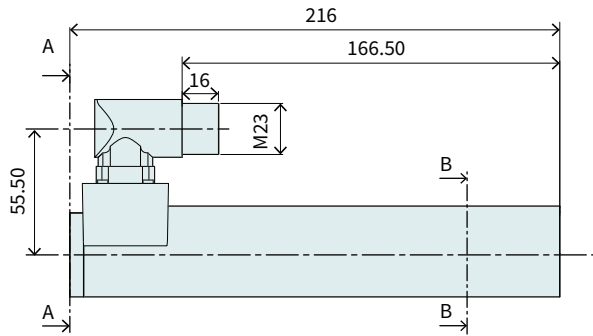
Technische Daten	223
Motorspezifikationen	
P01-37x120F/40x120-HP	227
P01-37x120F/100x180-HP	228
P01-37x120F/160x240-HP	229
P01-37x120F/200x280-HP	230
P01-37x120F/300x380-HP	231
P01-37x120F/400x480-HP	232
P01-37x120F/500x580-HP	233
P01-37x120F/600x680-HP	234
P01-37x120F/700x780-HP	235
P01-37x120F/800x880-HP	236
P01-37x120F/1000x1080-HP	237
P01-37x120F/1200x1280-HP	238
P01-37x120F/1400x1480-HP	239
Linearführungen	240
Zubehör	242



MOTORFAMILIE P01-37x120F-HP

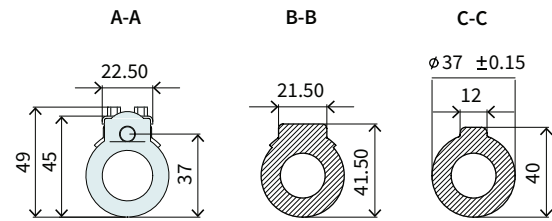
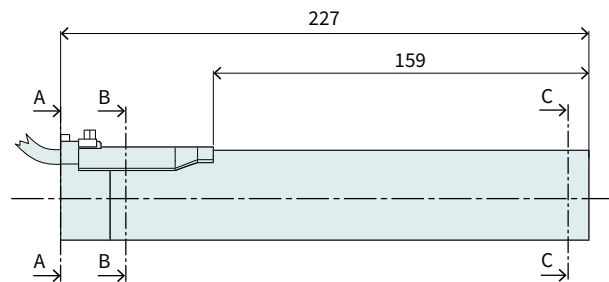
Technische Daten Motorfamilie				
Hub				
Standard Hub (SS)	mm	(in)	≤ 1400	(≤ 55.1)
Erweiterter Hub (ES)	mm	(in)	≤ 1480	(≤ 58.3)
Kraft				
Maximalkraft @ 48VDC	N	(lbf)	255	(57.3)
Maximalkraft @ 72VDC	N	(lbf)	255	(57.3)
Max. Dauerkraft [Passivkühlung / Lüfter / Fluid]	N	(lbf)	48 / 87 / -	(11 / 20 / -)
Max. Randkraft relativ			%	
			≤ 67	
Kraftkonstante	N/A _{pk}	(lbf/A _{pk})	17	(3.82)
Geschwindigkeit				
Max. Geschw. @ 48VDC	m/s	(in/s)	2.5	(99.9)
Max. Geschw. @ 72VDC	m/s	(in/s)	3.8	(149.9)
Positionssensorik				
Positionsaufösung	mm	(in)	0.005	(0.0002)
Wiederholgenauigkeit	mm	(in)	±0.05	(±0.002)
Positionsaufösung mit ES	mm	(in)	0.001	(0.00004)
Wiederholgen. mit ES	mm	(in)	±0.01	(±0.0004)
Linearität mit ES	mm	(in)	±0.01	(±0.0004)
Elektrische Daten				
Maximalstrom @ 48VDC	A _{pk}		14.9	
Maximalstrom @ 72VDC	A _{pk}		14.9	
Max. Dauerstrom [Passivkühlung / Lüfter / Fluid]	A _{pk}		2.8 / 5.1 / -	
Anschlusswiderstand 25 °C / 150 °C	Ohm		2.4 / 3.5	
Anschlussinduktivität	mH		1.6	
Magnetische Periode	mm	(in)	40	(1.57)
Thermische Daten				
Max. Wicklungstemperatur (Sensor)	°C		120	
Therm. Widerstand [Passivkühlung / Lüfter / Fluid]	°K/W		2.9 / 0.88 / -	
Therm. Zeitkonstante [Passivkühlung / Lüfter / Fluid]	s		1200 / 350 / -	
Mechanische Daten				
Statordurchmesser	mm	(in)	37	(1.5)
Statorlänge [Steckertyp / Kabeltyp]	mm	(in)	216 / 227	(8.5 / 8.9)
Statormasse	g	(lb)	740	(1.63)
Läuferdurchmesser	mm	(in)	20	(0.79)
Läuferlänge	mm	(in)	240 - 1600	(9.4 - 63)
Läufermasse	g	(lb)	490 - 3620	(1.08 - 7.96)
IP Schutzart				IP 65

STATOR STECKER-TYP



Artikel	Beschreibung	Artikelnummer
PS01-37x120F-HP-C	Stator HP mit IP67 Stecker M23/9(m)	0150-1251

STATOR KABEL-TYP

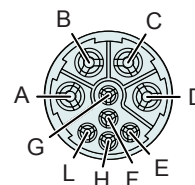


Artikel	Beschreibung	Artikelnummer
PS01-37x120F-HP-C20	Stator HP, 0,2 m Kabel, IP67 St. M23/9(m)	0150-1252

STECKER

Motor Steckerbelegung	PS01-37x120F-HP-C PS01-37x120F-HP-C20	Aderfarbe Motorkabel
	C-Stecker	
Ph 1+	A	rot
Ph 1-	B	pink
Ph 2+	C	blau
Ph 2-	D	grau
+5VDC	E	weiss
GND	F	innerer Schirm
Sinus	G	gelb
Cosinus	H	grün
Temp.	L	schwarz
Schirm	Geh.	äusserer Schi.

C-Stecker

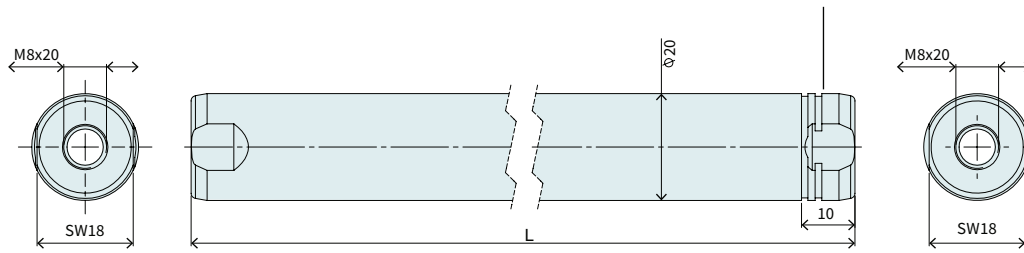


Ansicht: Motorstecker, steckseitig

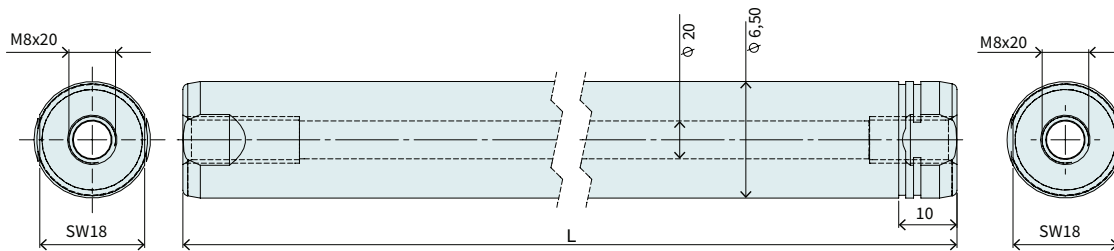
LÄUFER

Läufer HP/ Heavy Duty HP

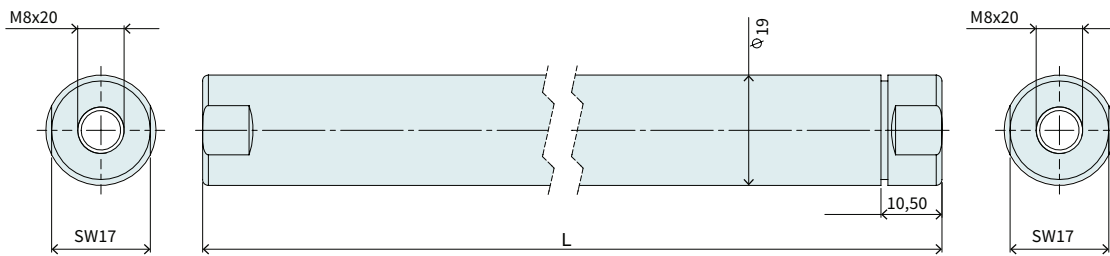
Nutenanzahl bestimmt den Läufer Typ (siehe Kap.2 / Läufer) und kennzeichnet das vordere Läuferende.



Lochläufer



Läufer Untermassig



Läufer HP				
Artikel	Beschreibung	Max. Hub [mm]	Standard Hub [mm]	Artikelnummer
PL01-20x240/180-HP	Läufer 'High Performance'	120	40	0150-1505
PL01-20x300/240-HP	Läufer 'High Performance'	180	100	0150-1506
PL01-20x360/300-HP	Läufer 'High Performance'	240	160	0150-1507
PL01-20x400/340-HP	Läufer 'High Performance'	280	200	0150-1508
PL01-20x500/440-HP	Läufer 'High Performance'	380	300	0150-1509
PL01-20x600/540-HP	Läufer 'High Performance'	480	400	0150-1510
PL01-20x700/640-HP	Läufer 'High Performance'	580	500	0150-1511
PL01-20x800/740-HP	Läufer 'High Performance'	680	600	0150-1512
PL01-20x900/840-HP	Läufer 'High Performance'	780	700	0150-1513
PL01-20x1000/940-HP	Läufer 'High Performance'	880	800	0150-1514
PL01-20x1200/1140-HP	Läufer 'High Performance'	1080	1000	0150-1515
PL01-20x1400/1340-HP	Läufer 'High Performance'	1280	1200	0150-1516
PL01-20x1600/1540-HP	Läufer 'High Performance'	1480	1400	0150-1517

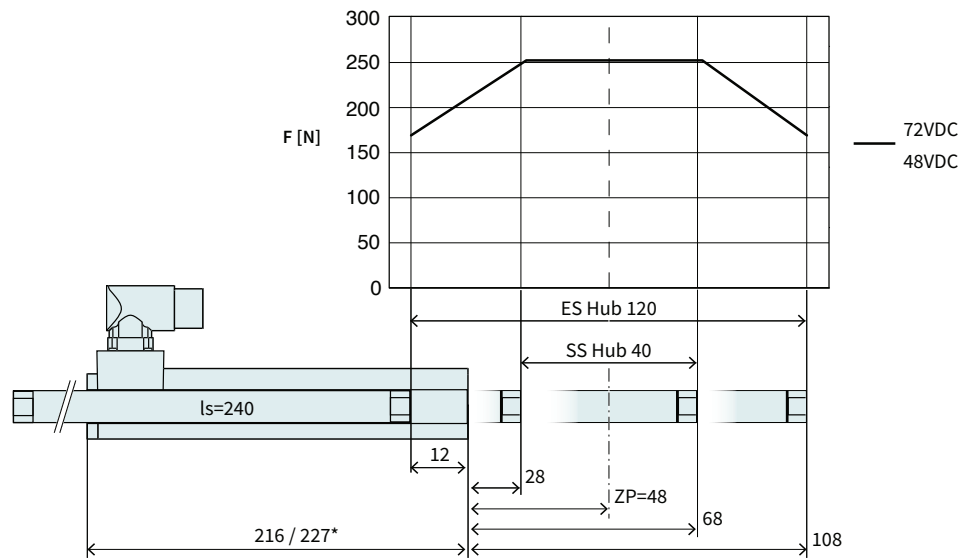
Läufer Heavy Duty HP				
Artikel	Beschreibung	Max. Hub [mm]	Standard Hub [mm]	Artikelnummer
PL02-20x240/180-HP	Läufer 'heavy duty' 'High Performance'	120	40	0150-2162
PL02-20x300/240-HP	Läufer 'heavy duty' 'High Performance'	180	100	0150-2163
PL02-20x360/300-HP	Läufer 'heavy duty' 'High Performance'	240	160	0150-2164
PL02-20x400/340-HP	Läufer 'heavy duty' 'High Performance'	280	200	0150-2165
PL02-20x500/440-HP	Läufer 'heavy duty' 'High Performance'	380	300	0150-2166
PL02-20x600/540-HP	Läufer 'heavy duty' 'High Performance'	480	400	0150-2167
PL02-20x700/640-HP	Läufer 'heavy duty' 'High Performance'	580	500	0150-2168
PL02-20x800/740-HP	Läufer 'heavy duty' 'High Performance'	680	600	0150-2169
PL02-20x900/840-HP	Läufer 'heavy duty' 'High Performance'	780	700	0150-2170

Lochläufer				
Artikel	Beschreibung	Max. Hub [mm]	Standard Hub [mm]	Artikelnummer
PL01-20x240/180-HP-L	Läufer 'High Performance L'	120	100	0150-2540
PL01-20x300/240-HP-L	Läufer 'High Performance L'	180	160	0150-3696
PL01-20x360/300-HP-L	Läufer 'High Performance L'	240	220	0150-1537
PL01-20x400/340-HP-L	Läufer 'High Performance L'	280	260	0150-3697
PL01-20x500/440-HP-L	Läufer 'High Performance L'	380	360	0150-3698
PL01-20x600/540-HP-L	Läufer 'High Performance L'	480	460	0150-3699
PL01-20x700/640-HP-L	Läufer 'High Performance L'	580	560	0150-3700
PL01-20x800/740-HP-L	Läufer 'High Performance L'	680	660	0150-3701
PL01-20x900/840-HP-L	Läufer 'High Performance L'	780	760	0150-3702
PL01-20x1000/940-HP-L	Läufer 'High Performance L'	880	860	0150-2510
PL01-20x1200/1140-HP-L	Läufer 'High Performance L'	1080	1060	auf Anfrage
PL01-20x1400/1340-HP-L	Läufer 'High Performance L'	1280	1260	auf Anfrage
PL01-20x1600/1540-HP-L	Läufer 'High Performance L'	1480	1460	auf Anfrage

Läufer Untermassig				
Artikel	Beschreibung	Max. Hub [mm]	Standard Hub [mm]	Artikelnummer
PL01-19x240/160	Läufer 'untermassig'	100	80	0150-1448
PL01-19x300/220	Läufer 'untermassig'	160	140	0150-1449
PL01-19x395/320	Läufer 'untermassig'	260	240	0150-1452
PL01-19x500/420	Läufer 'untermassig'	360	340	0150-1455
PL01-19x600/520	Läufer 'untermassig'	460	440	0150-1456
PL01-19x700/620	Läufer 'untermassig'	560	540	0150-1457

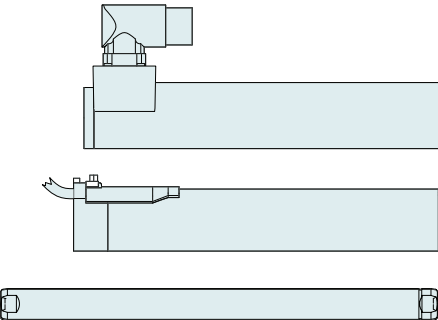
P01-37x120F/40x120-HP

Max. Hub: 120 mm
Spitzenkraft: 255 N



Abmessungen mm
 *Kabeltyp

Technische Daten P01-37x120F/40x120-HP				
Hub				
Standard Hub (SS)	mm	(in)	40	(1.57)
Erweiterter Hub (ES)	mm	(in)	120	(4.71)
Kraft				
Maximalkraft @ 48VDC	N	(lbf)	255	(57.3)
Maximalkraft @ 72VDC	N	(lbf)	255	(57.3)
Max. Dauerkraft [Passivkühlung / Lüfter / Fluid]	N	(lbf)	48 / 87 / -	(11 / 20 / -)
Max. Randkraft relativ	%		67	
Kraftkonstante	N/A _{pk}	(lbf/A _{pk})	17	(3.82)
Geschwindigkeit				
Max. Geschw. @ 48VDC	m/s	(in/s)	2.5	(99.9)
Max. Geschw. @ 72VDC	m/s	(in/s)	3.8	(149.9)
Positionssensorik				
Wiederholgenauigkeit	mm	(in)	±0.05	(±0.002)
Linearität	%		± 0.5	
Elektrische Daten				
Maximalstrom @ 48VDC	A _{pk}		14.9	
Maximalstrom @ 72VDC	A _{pk}		14.9	
Max. Dauerstrom [Passivkühlung / Lüfter / Fluid]	A _{pk}		2.8 / 5.1 / -	
Thermische Daten				
Max. Wicklungstemperatur (Sensor)	°C		120	
Therm. Widerstand [Passivkühlung / Lüfter / Fluid]	°K/W		2.9 / 0.88 / -	
Therm. Zeitkonstante [Passivkühlung / Lüfter / Fluid]	s		1200 / 350 / -	
Mechanische Daten				
Läuferlänge	mm	(in)	240	(9.4)
Läufermasse	g	(lb)	490	(1.08)

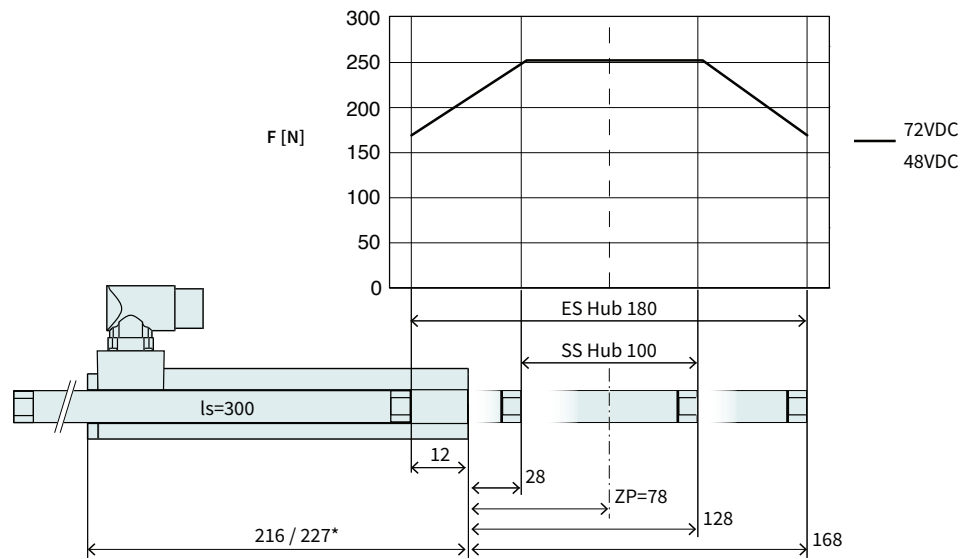


Artikel	Beschreibung	Artikelnummer
PS01-37x120F-HP-C	Stator HP mit IP67 Stecker M23/9(m)	0150-1251
PS01-37x120F-HP-C20	Stator HP, 0,2 m Kabel, IP67 St. M23/9(m)	0150-1252
PL01-20x240/180-HP	Läufer 'High Performance'	0150-1505
PL02-20x240/180-HP	Läufer 'heavy duty' 'High Performance'	0150-2162
PL01-20x240/180-HP-L*	Läufer 'High Performance L'	0150-2540
PL01-19x240/160*	Läufer 'untermassig'	0150-1448

* mit diesem Läufer ändern sich die oben aufgeführten Motorwerte.

P01-37x120F/100x180-HP

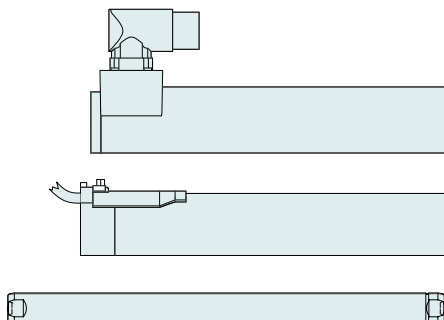
Max. Hub: 180 mm
Spitzenkraft: 255 N



Abmessungen mm
 *Kabeltyp

Technische Daten P01-37x120F/100x180-HP

Technische Daten P01-37x120F/100x180-HP			
Hub			
Standard Hub (SS)	mm (in)		100 (3.93)
Erweiterter Hub (ES)	mm (in)		180 (7.08)
Kraft			
Maximalkraft @ 48VDC	N (lbf)		255 (57.3)
Maximalkraft @ 72VDC	N (lbf)		255 (57.3)
Max. Dauerkraft [Passivkühlung / Lüfter / Fluid]	N (lbf)		48 / 87 / - (11 / 20 / -)
Max. Randkraft relativ	%		67
Kraftkonstante	N/A _{pk} (lbf/A _{pk})		17 (3.82)
Geschwindigkeit			
Max. Geschw. @ 48VDC	m/s (in/s)		2.5 (99.9)
Max. Geschw. @ 72VDC	m/s (in/s)		3.8 (149.9)
Positionssensorik			
Wiederholgenauigkeit	mm (in)		±0.05 (±0.002)
Linearität	%		± 0.4
Elektrische Daten			
Maximalstrom @ 48VDC	A _{pk}		14.9
Maximalstrom @ 72VDC	A _{pk}		14.9
Max. Dauerstrom [Passivkühlung / Lüfter / Fluid]	A _{pk}		2.8 / 5.1 / -
Thermische Daten			
Max. Wicklungstemperatur (Sensor)	°C		120
Therm. Widerstand [Passivkühlung / Lüfter / Fluid]	°K/W		2.9 / 0.88 / -
Therm. Zeitkonstante [Passivkühlung / Lüfter / Fluid]	s		1200 / 350 / -
Mechanische Daten			
Läuferlänge	mm (in)		300 (12)
Läufermasse	g (lb)		630 (1.4)

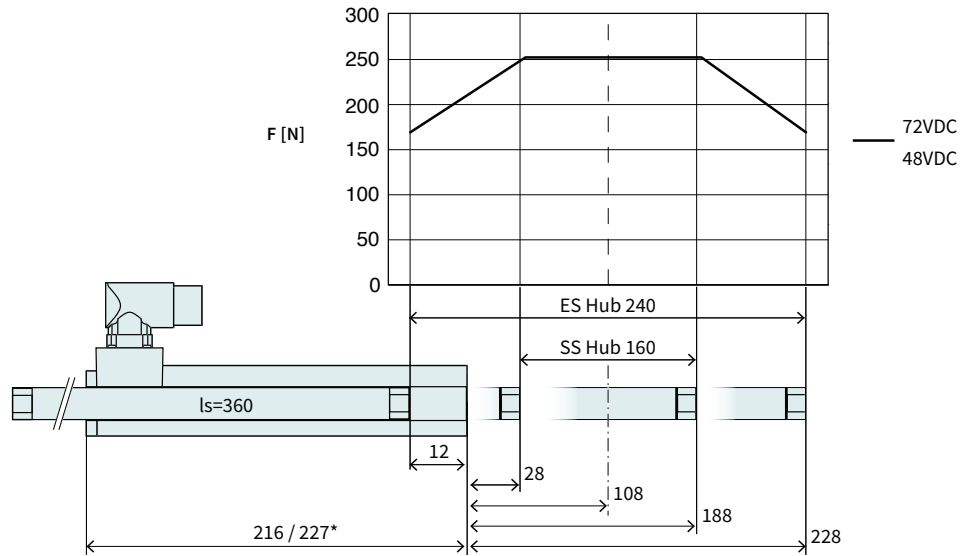


Artikel	Beschreibung	Artikelnummer
PS01-37x120F-HP-C	Stator HP mit IP67 Stecker M23/9(m)	0150-1251
PS01-37x120F-HP-C20	Stator HP, 0.2 m Kabel, IP67 St. M23/9(m)	0150-1252
PL01-20x300/240-HP	Läufer 'High Performance'	0150-1506
PL02-20x300/240-HP	Läufer 'heavy duty' 'High Performance'	0150-2163
PL01-20x300/240-HP-L*	Läufer 'High Performance L'	0150-3696
PL01-19x300/220*	Läufer 'untermassig'	0150-1449

* mit diesem Läufer ändern sich die oben aufgeführten Motorwerte.

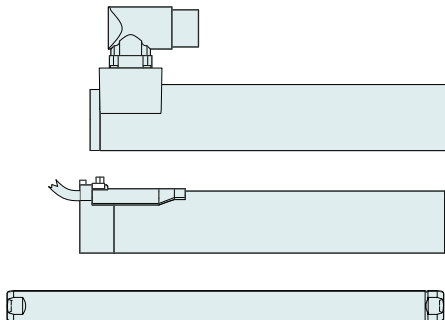
P01-37x120F/160x240-HP

Max. Hub: 240 mm
Spitzenkraft: 255 N



Abmessungen mm
 *Kabeltyp

Technische Daten P01-37x120F/160x240-HP				
Hub				
Standard Hub (SS)	mm (in)		160 (6.29)	
Erweiterter Hub (ES)	mm (in)		240 (9.44)	
Kraft				
Maximalkraft @ 48VDC	N (lbf)		255 (57.3)	
Maximalkraft @ 72VDC	N (lbf)		255 (57.3)	
Max. Dauerkraft [Passivkühlung / Lüfter / Fluid]	N (lbf)		48 / 87 / - (11 / 20 / -)	
Max. Randkraft relativ	%		67	
Kraftkonstante	N/A _{pk} (lbf/A _{pk})		17 (3.82)	
Geschwindigkeit				
Max. Geschw. @ 48VDC	m/s (in/s)		2.5 (99.9)	
Max. Geschw. @ 72VDC	m/s (in/s)		3.8 (149.9)	
Positionssensorik				
Wiederholgenauigkeit	mm (in)		±0.05 (±0.002)	
Linearität	%		± 0.3	
Elektrische Daten				
Maximalstrom @ 48VDC	A _{pk}		14.9	
Maximalstrom @ 72VDC	A _{pk}		14.9	
Max. Dauerstrom [Passivkühlung / Lüfter / Fluid]	A _{pk}		2.8 / 5.1 / -	
Thermische Daten				
Max. Wicklungstemperatur (Sensor)	°C		120	
Therm. Widerstand [Passivkühlung / Lüfter / Fluid]	°K/W		2.9 / 0.88 / -	
Therm. Zeitkonstante [Passivkühlung / Lüfter / Fluid]	s		1200 / 350 / -	
Mechanische Daten				
Läuferlänge	mm (in)		360 (14)	
Läufermasse	g (lb)		760 (1.67)	

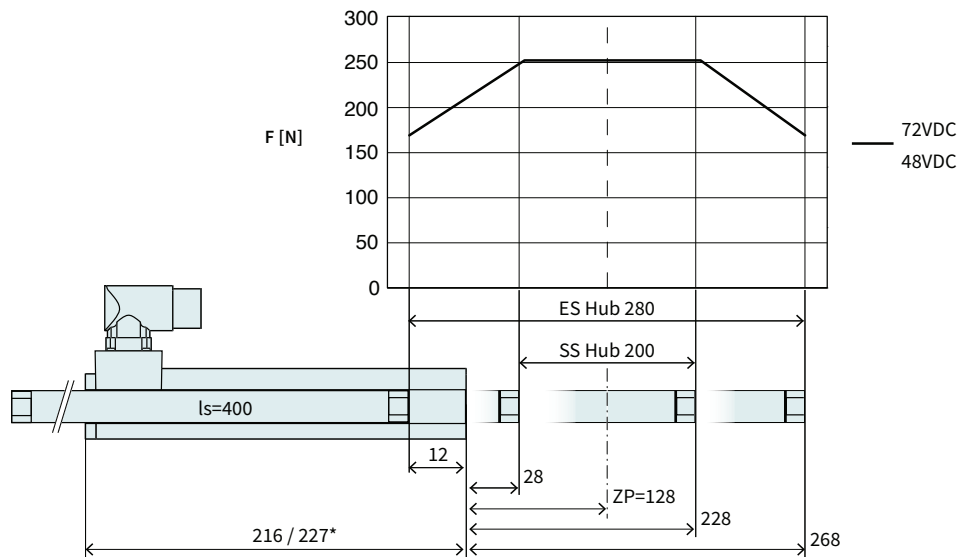


Artikel	Beschreibung	Artikelnummer
PS01-37x120F-HP-C	Stator HP mit IP67 Stecker M23/9(m)	0150-1251
PS01-37x120F-HP-C20	Stator HP, 0.2 m Kabel, IP67 St. M23/9(m)	0150-1252
PL01-20x360/300-HP	Läufer 'High Performance'	0150-1507
PL02-20x360/300-HP	Läufer 'heavy duty' 'High Performance'	0150-2164
PL01-20x360/300-HP-L*	Läufer 'High Performance L'	0150-1537

* mit diesem Laufer ändern sich die oben aufgeführten Motorwerte.

P01-37x120F/200x280-HP

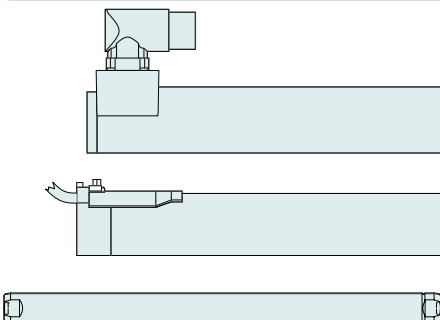
Max. Hub: 280 mm
Spitzenkraft: 255 N



Abmessungen mm
 *Kabeltyp

Technische Daten P01-37x120F/200x280-HP

Hub			
Standard Hub (SS)	mm (in)	200	(7.86)
Erweiterter Hub (ES)	mm (in)	280	(10.99)
Kraft			
Maximalkraft @ 48VDC	N (lbf)	255	(57.3)
Maximalkraft @ 72VDC	N (lbf)	255	(57.3)
Max. Dauerkraft [Passivkühlung / Lüfter / Fluid]	N (lbf)	48 / 87 / -	(11 / 20 / -)
Max. Randkraft relativ	%	67	
Kraftkonstante	N/A _{pk} (lbf/A _{pk})	17	(3.82)
Geschwindigkeit			
Max. Geschw. @ 48VDC	m/s (in/s)	2.5	(99.9)
Max. Geschw. @ 72VDC	m/s (in/s)	3.8	(149.9)
Positionssensorik			
Wiederholgenauigkeit	mm (in)	±0.05	(±0.002)
Linearität	%	± 0.3	
Elektrische Daten			
Maximalstrom @ 48VDC	A _{pk}	14.9	
Maximalstrom @ 72VDC	A _{pk}	14.9	
Max. Dauerstrom [Passivkühlung / Lüfter / Fluid]	A _{pk}	2.8 / 5.1 / -	
Thermische Daten			
Max. Wicklungstemperatur (Sensor)	°C	120	
Therm. Widerstand [Passivkühlung / Lüfter / Fluid]	°K/W	2.9 / 0.88 / -	
Therm. Zeitkonstante [Passivkühlung / Lüfter / Fluid]	s	1200 / 350 / -	
Mechanische Daten			
Läuferlänge	mm (in)	400	(16)
Läufermasse	g (lb)	860	(1.89)

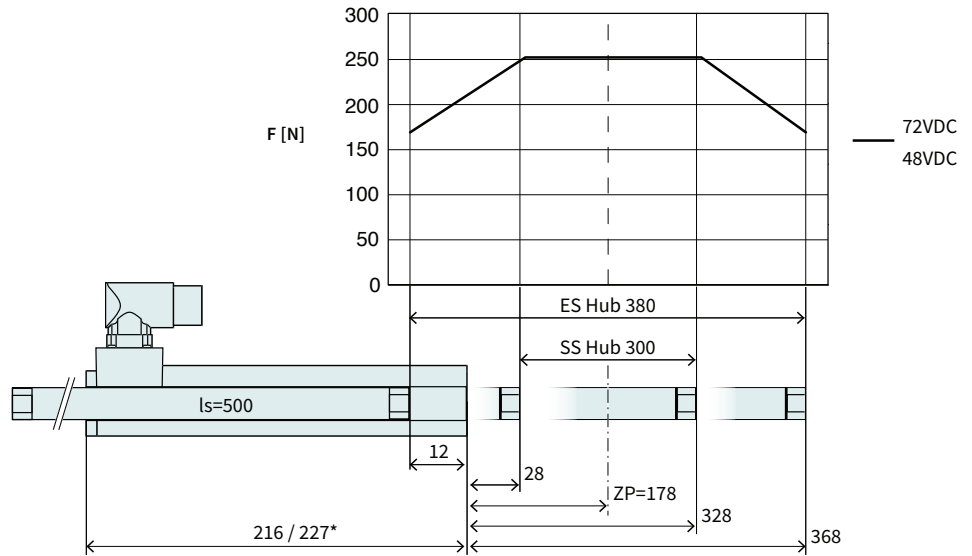


Artikel	Beschreibung	Artikelnummer
PS01-37x120F-HP-C	Stator HP mit IP67 Stecker M23/9(m)	0150-1251
PS01-37x120F-HP-C20	Stator HP, 0.2 m Kabel, IP67 St. M23/9(m)	0150-1252
PL01-20x400/340-HP	Läufer 'High Performance'	0150-1508
PL02-20x400/340-HP	Läufer 'heavy duty' 'High Performance'	0150-2165
PL01-20x400/340-HP-L*	Läufer 'High Performance L'	0150-3697
PL01-19x395/320*	Läufer 'untermassig'	0150-1452

* mit diesem Läufer ändern sich die oben aufgeführten Motorwerte.

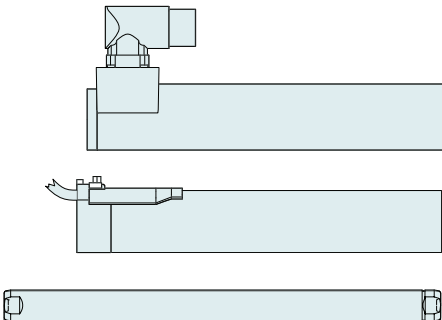
P01-37x120F/300x380-HP

Max. Hub: 380 mm
Spitzenkraft: 255 N



Abmessungen mm
 *Kabeltyp

Technische Daten P01-37x120F/300x380-HP			
Hub			
Standard Hub (SS)	mm (in)		300 (11.8)
Erweiterter Hub (ES)	mm (in)		380 (14.99)
Kraft			
Maximalkraft @ 48VDC	N (lbf)		255 (57.3)
Maximalkraft @ 72VDC	N (lbf)		255 (57.3)
Max. Dauerkraft [Passivkühlung / Lüfter / Fluid]	N (lbf)		48 / 87 / - (11 / 20 / -)
Max. Randkraft relativ	%		67
Kraftkonstante	N/A _{pk} (lbf/A _{pk})		17 (3.82)
Geschwindigkeit			
Max. Geschw. @ 48VDC	m/s (in/s)		2.5 (99.9)
Max. Geschw. @ 72VDC	m/s (in/s)		3.8 (149.9)
Positionssensorik			
Wiederholgenauigkeit	mm (in)		±0.05 (±0.002)
Linearität	%		± 0.25
Elektrische Daten			
Maximalstrom @ 48VDC	A _{pk}		14.9
Maximalstrom @ 72VDC	A _{pk}		14.9
Max. Dauerstrom [Passivkühlung / Lüfter / Fluid]	A _{pk}		2.8 / 5.1 / -
Thermische Daten			
Max. Wicklungstemperatur (Sensor)	°C		120
Therm. Widerstand [Passivkühlung / Lüfter / Fluid]	°K/W		2.9 / 0.88 / -
Therm. Zeitkonstante [Passivkühlung / Lüfter / Fluid]	s		1200 / 350 / -
Mechanische Daten			
Läuferlänge	mm (in)		500 (20)
Läufermasse	g (lb)		1090 (2.4)

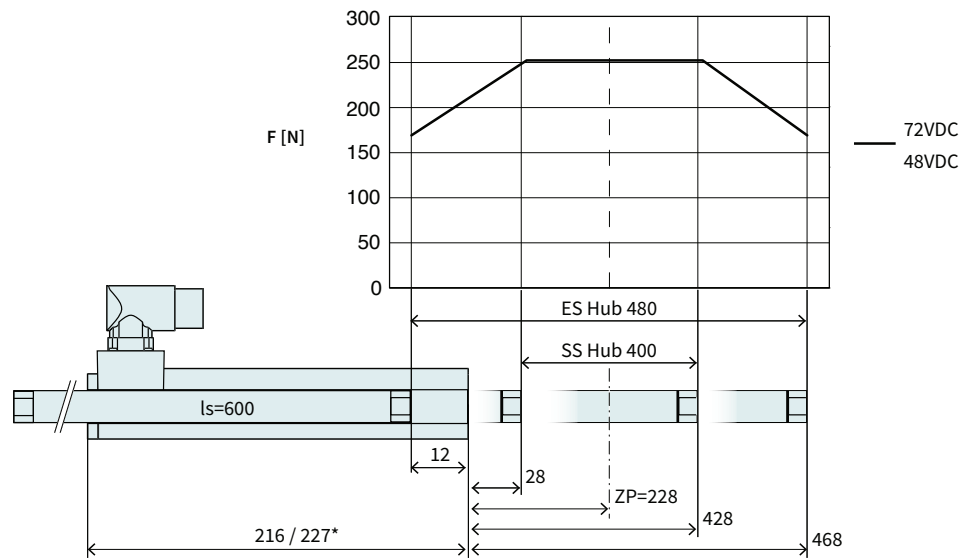


Artikel	Beschreibung	Artikelnummer
PS01-37x120F-HP-C	Stator HP mit IP67 Stecker M23/9(m)	0150-1251
PS01-37x120F-HP-C20	Stator HP, 0,2 m Kabel, IP67 St. M23/9(m)	0150-1252
PL01-20x500/440-HP	Läufer 'High Performance'	0150-1509
PL02-20x500/440-HP	Läufer 'heavy duty' 'High Performance'	0150-2166
PL01-20x500/440-HP-L*	Läufer 'High Performance L'	0150-3698
PL01-19x500/420*	Läufer 'untermässig'	0150-1455

* mit diesem Läufer ändern sich die oben aufgeführten Motorwerte.

P01-37x120F/400x480-HP

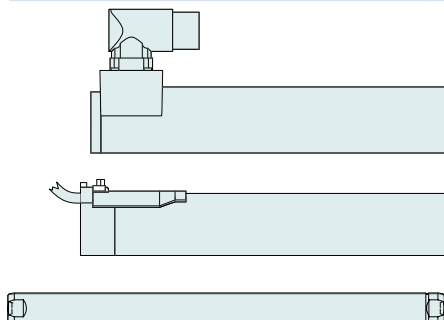
Max. Hub: 480 mm
Spitzenkraft: 255 N



Abmessungen mm
 *Kabeltyp

Technische Daten P01-37x120F/400x480-HP

Technische Daten P01-37x120F/400x480-HP			
Hub			
Standard Hub (SS)	mm (in)		400 (15.69)
Erweiterter Hub (ES)	mm (in)		480 (18.89)
Kraft			
Maximalkraft @ 48VDC	N (lbf)		255 (57.3)
Maximalkraft @ 72VDC	N (lbf)		255 (57.3)
Max. Dauerkraft [Passivkühlung / Lüfter / Fluid]	N (lbf)		48 / 87 / - (11 / 20 / -)
Max. Randkraft relativ	%		67
Kraftkonstante	N/A _{pk} (lbf/A _{pk})		17 (3.82)
Geschwindigkeit			
Max. Geschw. @ 48VDC	m/s (in/s)		2.5 (99.9)
Max. Geschw. @ 72VDC	m/s (in/s)		3.8 (149.9)
Positionssensorik			
Wiederholgenauigkeit	mm (in)		±0.05 (±0.002)
Linearität	%		± 0.2
Elektrische Daten			
Maximalstrom @ 48VDC	A _{pk}		14.9
Maximalstrom @ 72VDC	A _{pk}		14.9
Max. Dauerstrom [Passivkühlung / Lüfter / Fluid]	A _{pk}		2.8 / 5.1 / -
Thermische Daten			
Max. Wicklungstemperatur (Sensor)	°C		120
Therm. Widerstand [Passivkühlung / Lüfter / Fluid]	°K/W		2.9 / 0.88 / -
Therm. Zeitkonstante [Passivkühlung / Lüfter / Fluid]	s		1200 / 350 / -
Mechanische Daten			
Läuferlänge	mm (in)		600 (24)
Läufermasse	g (lb)		1330 (2.93)

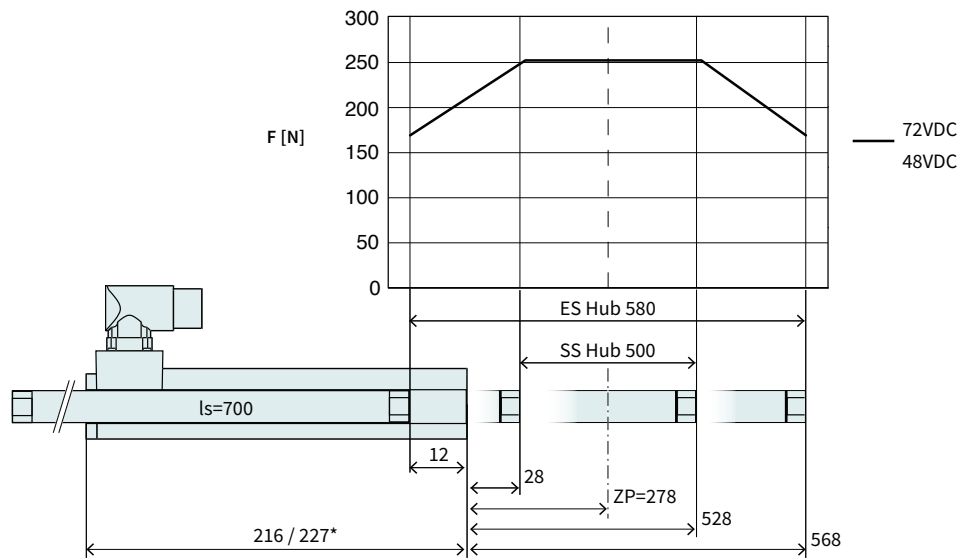


Artikel	Beschreibung	Artikelnummer
PS01-37x120F-HP-C	Stator HP mit IP67 Stecker M23/9(m)	0150-1251
PS01-37x120F-HP-C20	Stator HP, 0,2 m Kabel, IP67 St. M23/9(m)	0150-1252
PL01-20x600/540-HP	Läufer 'High Performance'	0150-1510
PL02-20x600/540-HP	Läufer 'heavy duty' 'High Performance'	0150-2167
PL01-20x600/540-HP-L*	Läufer 'High Performance' L'	0150-3699
PL01-19x600/520*	Läufer 'untermässig'	0150-1456

* mit diesem Läufer ändern sich die oben aufgeführten Motorwerte.

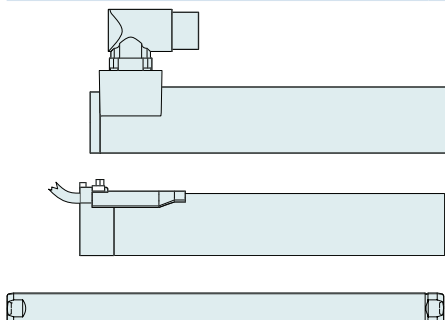
P01-37x120F/500x580-HP

Max. Hub: 580 mm
Spitzenkraft: 255 N



Abmessungen mm
 *Kabeltyp

Technische Daten P01-37x120F/500x580-HP			
Hub			
Standard Hub (SS)	mm (in)	500 (19.69)	
Erweiterter Hub (ES)	mm (in)	580 (22.8)	
Kraft			
Maximalkraft @ 48VDC	N (lbf)	255 (57.3)	
Maximalkraft @ 72VDC	N (lbf)	255 (57.3)	
Max. Dauerkraft [Passivkühlung / Lüfter / Fluid]	N (lbf)	48 / 87 / -	(11 / 20 / -)
Max. Randkraft relativ	%	67	
Kraftkonstante	N/A _{pk} (lbf/A _{pk})	17	(3.82)
Geschwindigkeit			
Max. Geschw. @ 48VDC	m/s (in/s)	2.5 (99.9)	
Max. Geschw. @ 72VDC	m/s (in/s)	3.8 (149.9)	
Positionssensorik			
Wiederholgenauigkeit	mm (in)	±0.05 (±0.002)	
Linearität	%	± 0.2	
Elektrische Daten			
Maximalstrom @ 48VDC	A _{pk}	14.9	
Maximalstrom @ 72VDC	A _{pk}	14.9	
Max. Dauerstrom [Passivkühlung / Lüfter / Fluid]	A _{pk}	2.8 / 5.1 / -	
Thermische Daten			
Max. Wicklungstemperatur (Sensor)	°C	120	
Therm. Widerstand [Passivkühlung / Lüfter / Fluid]	°K/W	2.9 / 0.88 / -	
Therm. Zeitkonstante [Passivkühlung / Lüfter / Fluid]	s	1200 / 350 / -	
Mechanische Daten			
Läuferlänge	mm (in)	700 (28)	
Läufermasse	g (lb)	1560 (3.43)	

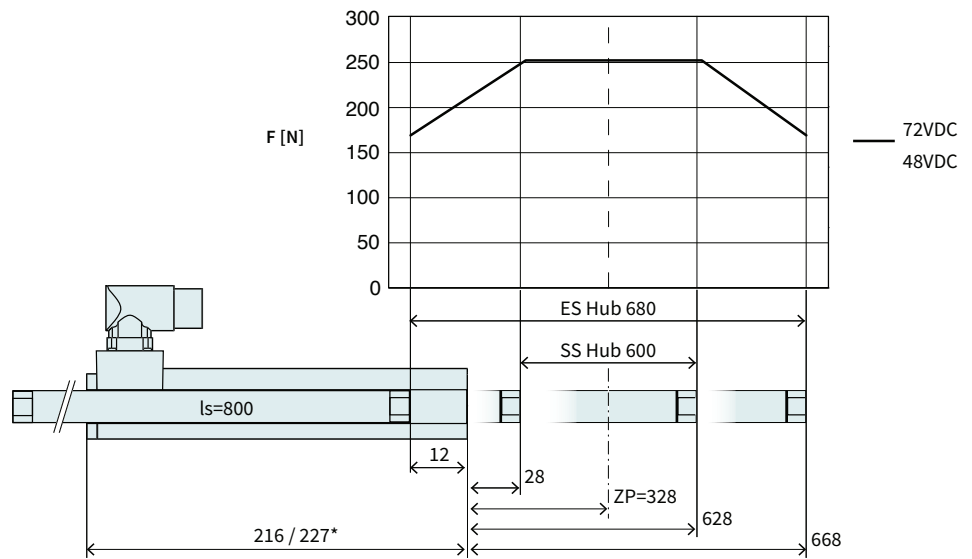


Artikel	Beschreibung	Artikelnummer
PS01-37x120F-HP-C	Stator HP mit IP67 Stecker M23/9(m)	0150-1251
PS01-37x120F-HP-C20	Stator HP, 0,2 m Kabel, IP67 St. M23/9(m)	0150-1252
PL01-20x700/640-HP	Läufer 'High Performance'	0150-1511
PL02-20x700/640-HP	Läufer 'heavy duty' 'High Performance'	0150-2168
PL01-20x700/640-HP-L*	Läufer 'High Performance L'	0150-3700
PL01-19x700/620*	Läufer 'untermässig'	0150-1457

* mit diesem Läufer ändern sich die oben aufgeführten Motorwerte.

P01-37x120F/600x680-HP

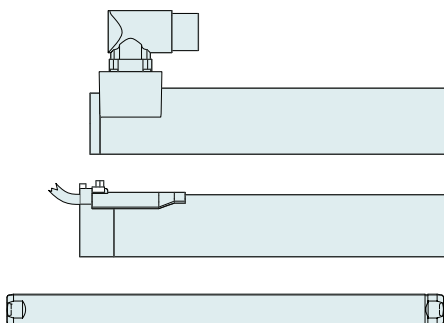
Max. Hub: 680 mm
Spitzenkraft: 255 N



Abmessungen mm
 *Kabeltyp

Technische Daten P01-37x120F/600x680-HP

Technische Daten P01-37x120F/600x680-HP			
Hub			
Standard Hub (SS)	mm (in)		600 (23.6)
Erweiterter Hub (ES)	mm (in)		680 (26.8)
Kraft			
Maximalkraft @ 48VDC	N (lbf)		255 (57.3)
Maximalkraft @ 72VDC	N (lbf)		255 (57.3)
Max. Dauerkraft [Passivkühlung / Lüfter / Fluid]	N (lbf)		48 / 87 / - (11 / 20 / -)
Max. Randkraft relativ	%		67
Kraftkonstante	N/A _{pk} (lbf/A _{pk})		17 (3.82)
Geschwindigkeit			
Max. Geschw. @ 48VDC	m/s (in/s)		2.5 (99.9)
Max. Geschw. @ 72VDC	m/s (in/s)		3.8 (149.9)
Positionssensorik			
Wiederholgenauigkeit	mm (in)		±0.05 (±0.002)
Linearität	%		± 0.15
Elektrische Daten			
Maximalstrom @ 48VDC	A _{pk}		14.9
Maximalstrom @ 72VDC	A _{pk}		14.9
Max. Dauerstrom [Passivkühlung / Lüfter / Fluid]	A _{pk}		2.8 / 5.1 / -
Thermische Daten			
Max. Wicklungstemperatur (Sensor)	°C		120
Therm. Widerstand [Passivkühlung / Lüfter / Fluid]	°K/W		2.9 / 0.88 / -
Therm. Zeitkonstante [Passivkühlung / Lüfter / Fluid]	s		1200 / 350 / -
Mechanische Daten			
Läuferlänge	mm (in)		800 (31)
Läufermasse	g (lb)		1790 (3.94)

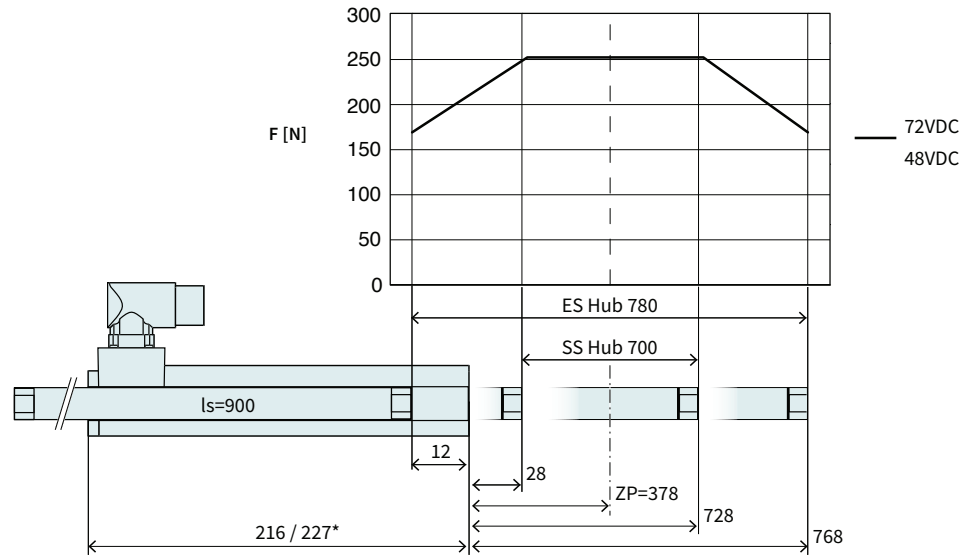


Artikel	Beschreibung	Artikelnummer
PS01-37x120F-HP-C	Stator HP mit IP67 Stecker M23/9(m)	0150-1251
PS01-37x120F-HP-C20	Stator HP, 0.2 m Kabel, IP67 St. M23/9(m)	0150-1252
PL01-20x800/740-HP	Läufer 'High Performance'	0150-1512
PL02-20x800/740-HP	Läufer 'heavy duty' 'High Performance'	0150-2169
PL01-20x800/740-HP-L*	Läufer 'High Performance L'	0150-3701

* mit diesem Läufer ändern sich die oben aufgeführten Motorwerte.

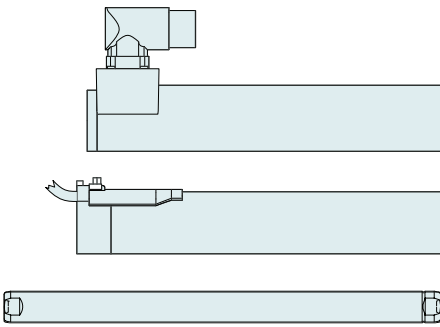
P01-37x120F/700x780-HP

Max. Hub: 780 mm
Spitzenkraft: 255 N



Abmessungen mm
 *Kabeltyp

Technische Daten P01-37x120F/700x780-HP			
Hub			
Standard Hub (SS)	mm (in)		700 (27.6)
Erweiterter Hub (ES)	mm (in)		780 (30.69)
Kraft			
Maximalkraft @ 48VDC	N (lbf)		255 (57.3)
Maximalkraft @ 72VDC	N (lbf)		255 (57.3)
Max. Dauerkraft [Passivkühlung / Lüfter / Fluid]	N (lbf)		48 / 87 / - (11 / 20 / -)
Max. Randkraft relativ	%		67
Kraftkonstante	N/A _{pk} (lbf/A _{pk})		17 (3.82)
Geschwindigkeit			
Max. Geschw. @ 48VDC	m/s (in/s)		2.5 (99.9)
Max. Geschw. @ 72VDC	m/s (in/s)		3.8 (149.9)
Positionssensorik			
Wiederholgenauigkeit	mm (in)		±0.05 (±0.002)
Linearität	%		± 0.15
Elektrische Daten			
Maximalstrom @ 48VDC	A _{pk}		14.9
Maximalstrom @ 72VDC	A _{pk}		14.9
Max. Dauerstrom [Passivkühlung / Lüfter / Fluid]	A _{pk}		2.8 / 5.1 / -
Thermische Daten			
Max. Wicklungstemperatur (Sensor)	°C		120
Therm. Widerstand [Passivkühlung / Lüfter / Fluid]	°K/W		2.9 / 0.88 / -
Therm. Zeitkonstante [Passivkühlung / Lüfter / Fluid]	s		1200 / 350 / -
Mechanische Daten			
Läuferlänge	mm (in)		900 (35)
Läufermasse	g (lb)		2020 (4.44)

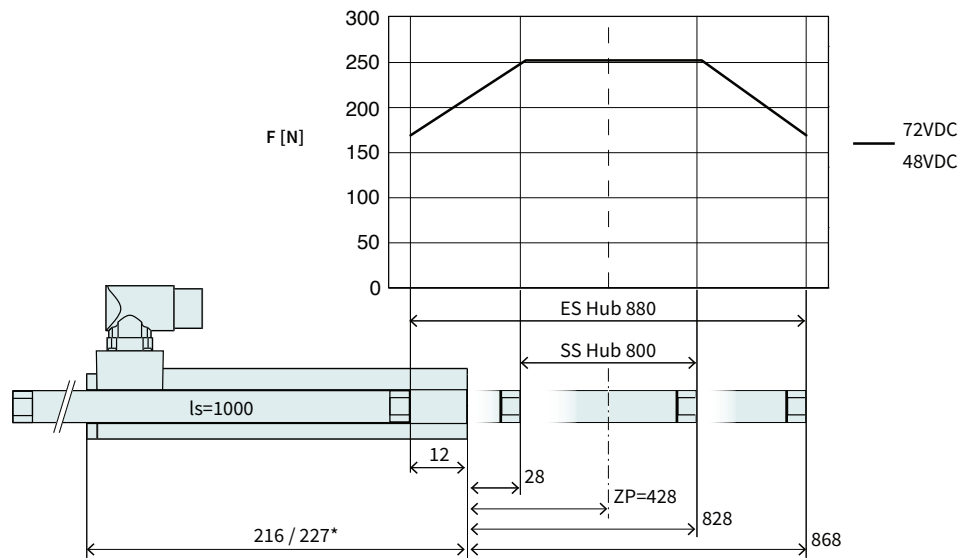


Artikel	Beschreibung	Artikelnummer
PS01-37x120F-HP-C	Stator HP mit IP67 Stecker M23/9(m)	0150-1251
PS01-37x120F-HP-C20	Stator HP, 0.2 m Kabel, IP67 St. M23/9(m)	0150-1252
PL01-20x900/840-HP	Läufer 'High Performance'	0150-1513
PL02-20x900/840-HP	Läufer 'heavy duty' 'High Performance'	0150-2170
PL01-20x900/840-HP-L*	Läufer 'High Performance L'	0150-3702

* mit diesem Läufer ändern sich die oben aufgeführten Motorwerte.

P01-37x120F/800x880-HP

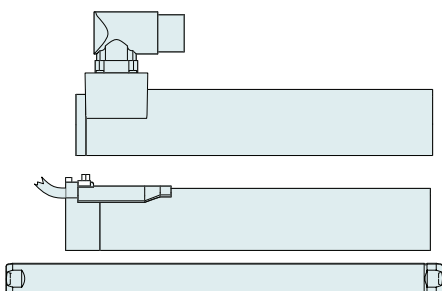
Max. Hub: 880 mm
Spitzenkraft: 255 N



Abmessungen mm
 *Kabeltyp

Technische Daten P01-37x120F/800x880-HP

Technische Daten P01-37x120F/800x880-HP			
Hub			
Standard Hub (SS)	mm (in)		800 (31.49)
Erweiterter Hub (ES)	mm (in)		880 (34.6)
Kraft			
Maximalkraft @ 48VDC	N (lbf)		255 (57.3)
Maximalkraft @ 72VDC	N (lbf)		255 (57.3)
Max. Dauerkraft [Passivkühlung / Lüfter / Fluid]	N (lbf)		48 / 87 / - (11 / 20 / -)
Max. Randkraft relativ	%		67
Kraftkonstante	N/A _{pk} (lbf/A _{pk})		17 (3.82)
Geschwindigkeit			
Max. Geschw. @ 48VDC	m/s (in/s)		2.5 (99.9)
Max. Geschw. @ 72VDC	m/s (in/s)		3.8 (149.9)
Positionssensorik			
Wiederholgenauigkeit	mm (in)		±0.05 (±0.002)
Linearität	%		± 0.15
Elektrische Daten			
Maximalstrom @ 48VDC	A _{pk}		14.9
Maximalstrom @ 72VDC	A _{pk}		14.9
Max. Dauerstrom [Passivkühlung / Lüfter / Fluid]	A _{pk}		2.8 / 5.1 / -
Thermische Daten			
Max. Wicklungstemperatur (Sensor)	°C		120
Therm. Widerstand [Passivkühlung / Lüfter / Fluid]	°K/W		2.9 / 0.88 / -
Therm. Zeitkonstante [Passivkühlung / Lüfter / Fluid]	s		1200 / 350 / -
Mechanische Daten			
Läuferlänge	mm (in)		1000 (39)
Läufermasse	g (lb)		2230 (4.91)

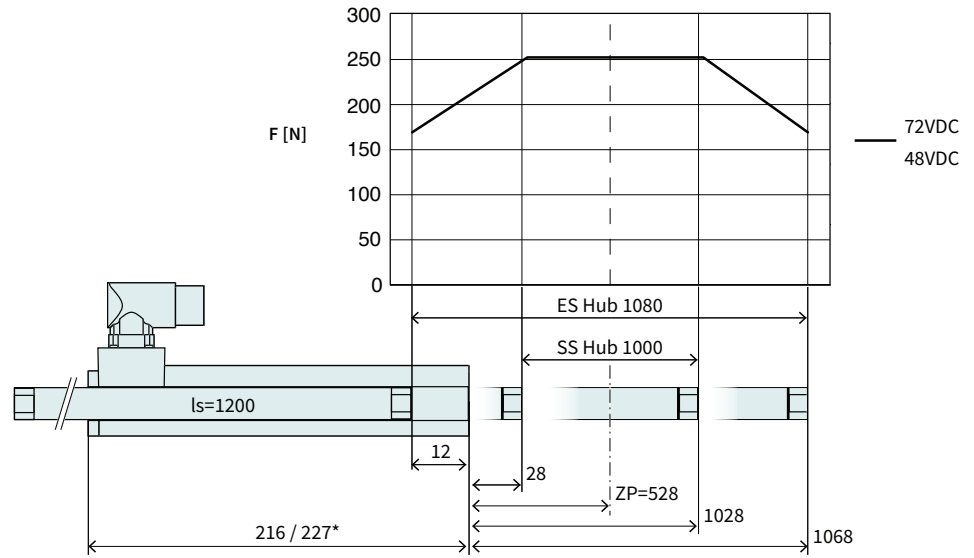


Artikel	Beschreibung	Artikelnummer
PS01-37x120F-HP-C	Stator HP mit IP67 Stecker M23/9(m)	0150-1251
PS01-37x120F-HP-C20	Stator HP, 0.2 m Kabel, IP67 St. M23/9(m)	0150-1252
PL01-20x1000/940-HP	Läufer 'High Performance'	0150-1514
PL01-20x1000/940-HP-L*	Läufer 'High Performance L'	0150-3703

* mit diesem Laufer ändern sich die oben aufgeführten Motorwerte.

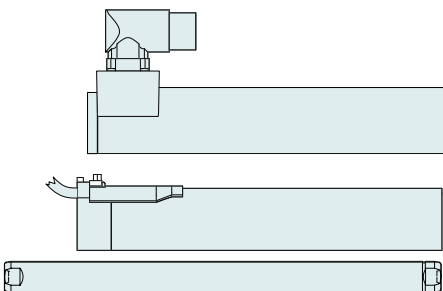
P01-37x120F/1000x1080-HP

Max. Hub: 1080 mm
Spitzenkraft: 255 N



Abmessungen mm
 *Kabeltyp

Technische Daten P01-37x120F/1000x1080-HP			
Hub			
Standard Hub (SS)	mm (in)		1000 (39.39)
Erweiterter Hub (ES)	mm (in)		1080 (42.49)
Kraft			
Maximalkraft @ 48VDC	N (lbf)		255 (57.3)
Maximalkraft @ 72VDC	N (lbf)		255 (57.3)
Max. Dauerkraft [Passivkühlung / Lüfter / Fluid]	N (lbf)		48 / 87 / - (11 / 20 / -)
Max. Randkraft relativ	%		67
Kraftkonstante	N/A _{pk} (lbf/A _{pk})		17 (3.82)
Geschwindigkeit			
Max. Geschw. @ 48VDC	m/s (in/s)		2.5 (99.9)
Max. Geschw. @ 72VDC	m/s (in/s)		3.8 (149.9)
Positionssensorik			
Wiederholgenauigkeit	mm (in)		±0.05 (±0.002)
Linearität	%		± 0.15
Elektrische Daten			
Maximalstrom @ 48VDC	A _{pk}		14.9
Maximalstrom @ 72VDC	A _{pk}		14.9
Max. Dauerstrom [Passivkühlung / Lüfter / Fluid]	A _{pk}		2.8 / 5.1 / -
Thermische Daten			
Max. Wicklungstemperatur (Sensor)	°C		120
Therm. Widerstand [Passivkühlung / Lüfter / Fluid]	°K/W		2.9 / 0.88 / -
Therm. Zeitkonstante [Passivkühlung / Lüfter / Fluid]	s		1200 / 350 / -
Mechanische Daten			
Läuferlänge	mm (in)		1200 (47)
Läufermasse	g (lb)		2690 (5.92)

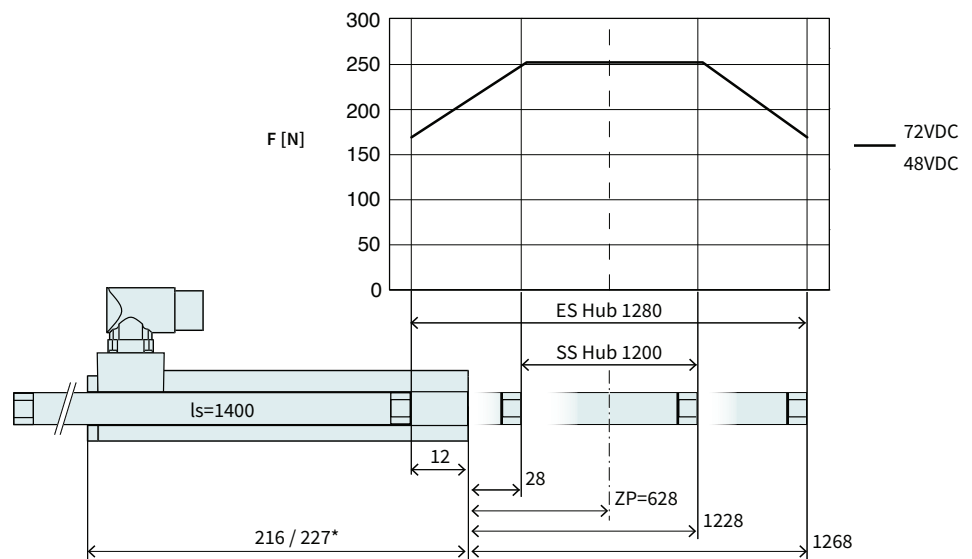


Artikel	Beschreibung	Artikelnummer
PS01-37x120F-HP-C	Stator HP mit IP67 Stecker M23/9(m)	0150-1251
PS01-37x120F-HP-C20	Stator HP, 0,2 m Kabel, IP67 St. M23/9(m)	0150-1252
PL01-20x1200/1140-HP	Läufer 'High Performance'	0150-1515
PL01-20x1200/1140-HP-L*	Läufer 'High Performance L'	0150-2510

* mit diesem Laufer ändern sich die oben aufgeführten Motorwerte.

P01-37x120F/1200x1280-HP

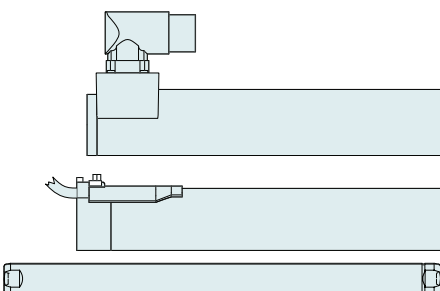
Max. Hub: 1280 mm
Spitzenkraft: 255 N



Abmessungen mm
 *Kabeltyp

Technische Daten P01-37x120F/1200x1280-HP

Technische Daten P01-37x120F/1200x1280-HP			
Hub			
Standard Hub (SS)	mm (in)		1200 (47.2)
Erweiterter Hub (ES)	mm (in)		1280 (50.39)
Kraft			
Maximalkraft @ 48VDC	N (lbf)		255 (57.3)
Maximalkraft @ 72VDC	N (lbf)		255 (57.3)
Max. Dauerkraft [Passivkühlung / Lüfter / Fluid]	N (lbf)		48 / 87 / - (11 / 20 / -)
Max. Randkraft relativ	%		67
Kraftkonstante	N/A _{pk} (lbf/A _{pk})		17 (3.82)
Geschwindigkeit			
Max. Geschw. @ 48VDC	m/s (in/s)		2.5 (99.9)
Max. Geschw. @ 72VDC	m/s (in/s)		3.8 (149.9)
Positionssensorik			
Wiederholgenauigkeit	mm (in)		±0.05 (±0.002)
Linearität	%		± 0.15
Elektrische Daten			
Maximalstrom @ 48VDC	A _{pk}		14.9
Maximalstrom @ 72VDC	A _{pk}		14.9
Max. Dauerstrom [Passivkühlung / Lüfter / Fluid]	A _{pk}		2.8 / 5.1 / -
Thermische Daten			
Max. Wicklungstemperatur (Sensor)	°C		120
Therm. Widerstand [Passivkühlung / Lüfter / Fluid]	°K/W		2.9 / 0.88 / -
Therm. Zeitkonstante [Passivkühlung / Lüfter / Fluid]	s		1200 / 350 / -
Mechanische Daten			
Läuferlänge	mm (in)		1400 (55)
Läufermasse	g (lb)		3160 (6.95)

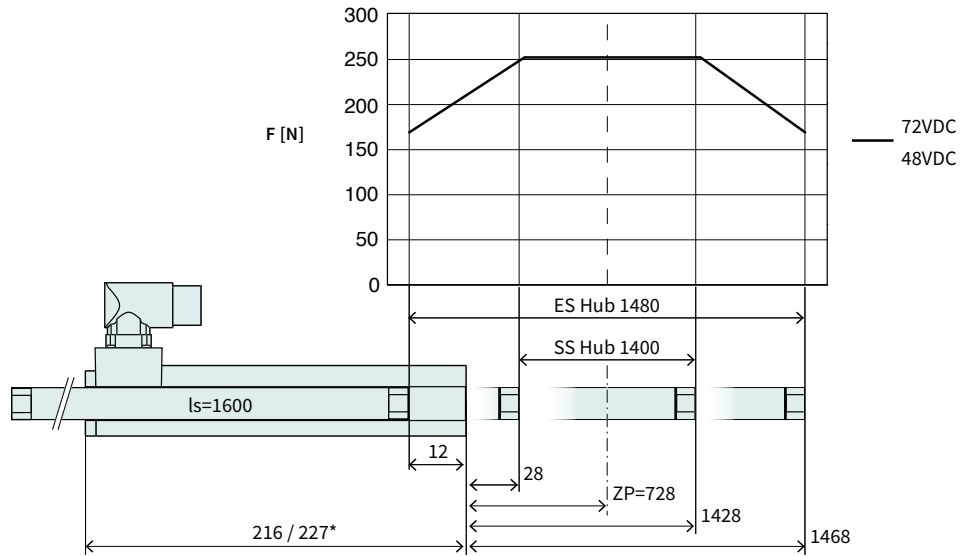


Artikel	Beschreibung	Artikelnummer
PS01-37x120F-HP-C	Stator HP mit IP67 Stecker M23/9(m)	0150-1251
PS01-37x120F-HP-C20	Stator HP, 0.2 m Kabel, IP67 St. M23/9(m)	0150-1252
PL01-20x1400/1340-HP	Läufer 'High Performance'	0150-1516
PL01-20x1400/1340-HP-L*	Läufer 'High Performance L'	auf Anfrage

* mit diesem Laufer ändern sich die oben aufgeführten Motorwerte.

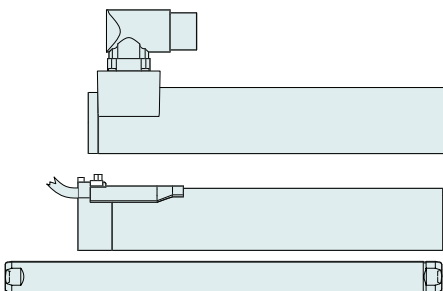
P01-37x120F/1400x1480-HP

Max. Hub: 1480 mm
Spitzenkraft: 255 N



Abmessungen mm
 *Kabeltyp

Technische Daten P01-37x120F/1400x1480-HP			
Hub			
Standard Hub (SS)	mm (in)	1400 (55.1)	
Erweiterter Hub (ES)	mm (in)	1480 (58.29)	
Kraft			
Maximalkraft @ 48VDC	N (lbf)	255 (57.3)	
Maximalkraft @ 72VDC	N (lbf)	255 (57.3)	
Max. Dauerkraft [Passivkühlung / Lüfter / Fluid]	N (lbf)	48 / 87 / -	(11 / 20 / -)
Max. Randkraft relativ	%	67	
Kraftkonstante	N/A _{pk} (lbf/A _{pk})	17	(3.82)
Geschwindigkeit			
Max. Geschw. @ 48VDC	m/s (in/s)	2.5	(99.9)
Max. Geschw. @ 72VDC	m/s (in/s)	3.8	(149.9)
Positionssensorik			
Wiederholgenauigkeit	mm (in)	±0.05	(±0.002)
Linearität	%	±0.15	
Elektrische Daten			
Maximalstrom @ 48VDC	A _{pk}	14.9	
Maximalstrom @ 72VDC	A _{pk}	14.9	
Max. Dauerstrom [Passivkühlung / Lüfter / Fluid]	A _{pk}	2.8 / 5.1 / -	
Thermische Daten			
Max. Wicklungstemperatur (Sensor)	°C	120	
Therm. Widerstand [Passivkühlung / Lüfter / Fluid]	°K/W	2.9 / 0.88 / -	
Therm. Zeitkonstante [Passivkühlung / Lüfter / Fluid]	s	1200 / 350 / -	
Mechanische Daten			
Läuferlänge	mm (in)	1600	(63)
Läufermasse	g (lb)	3620	(7.96)



Artikel	Beschreibung	Artikelnummer
PS01-37x120F-HP-C	Stator HP mit IP67 Stecker M23/9(m)	0150-1251
PS01-37x120F-HP-C20	Stator HP, 0.2 m Kabel, IP67 St. M23/9(m)	0150-1252
PL01-20x1600/1540-HP	Läufer 'High Performance'	0150-1517
PL01-20x1600/1540-HP-L*	Läufer 'High Performance L'	auf Anfrage

* mit diesem Laufer ändern sich die oben aufgeführten Motorwerte.

Linearführungen H01



HM01-37x120/80 | Linearmodul 37x120 mit 80 mm Hub

→	H-Führung	H01-37x166/80	H01 für P01-37x120, 80 mm Hub, Kugelbüchsen	0150-5020
		H01-37x166/80-GF	H01 für P01-37x120, 80mm Hub, Gleitlager	0150-5080
→	Stator	PS01-37x120F-HP-C	Stator HP mit IP67 Stecker M23/9(m)	0150-1251
		PS01-37x120F-HP-C20	Stator HP, 0,2m Kabel, IP67 St. M23/9(m)	0150-1252
→	Läufer	PL01-20x300/240-HP	Läufer 'High Performance'	0150-1506
		PL02-20x300/240-HP	Läufer 'heavy duty' 'High Performance'	0150-2163

HM01-37x120/180 | Linearmodul 37x120 mit 180 mm Hub

→	H-Führung	H01-37x166/180	H01 für P01-37x120, 180 mm Hub, Kugelbüchsen	0150-5021
		H01-37x166/180-GF	H01 für P01-37x120, 180 mm Hub, Gleitlager	0150-5081
→	Stator	PS01-37x120F-HP-C	Stator HP mit IP67 Stecker M23/9(m)	0150-1251
		PS01-37x120F-HP-C20	Stator HP, 0,2m Kabel, IP67 St. M23/9(m)	0150-1252
→	Läufer	PL01-20x400/340-HP	Läufer 'High Performance'	0150-1508
		PL02-20x400/340-HP	Läufer 'heavy duty' 'High Performance'	0150-2165

HM01-37x120/280 | Linearmodul 37x120 mit 280 mm Hub

→	H-Führung	H01-37x166/280	H01 für P01-37x120, 280 mm Hub, Kugelbüchsen	0150-5022
		H01-37x166/280-GF	H01 für P01-37x120, 280 mm Hub, Gleitlager	0150-5082
→	Stator	PS01-37x120F-HP-C	Stator HP mit IP67 Stecker M23/9(m)	0150-1251
		PS01-37x120F-HP-C20	Stator HP, 0,2m Kabel, IP67 St. M23/9(m)	0150-1252
→	Läufer	PL01-20x500/440-HP	Läufer 'High Performance'	0150-1509
		PL02-20x500/440-HP	Läufer 'heavy duty' 'High Performance'	0150-2166

Zubehör

→	Bremse	HB01-37	Pneumatische Bremse für H01-37/600N (4-6Bar)	0150-5052
→	Lüfter	HV01-37/48	Lüfter für H01-37 und -48 H-Führungen	0150-5051
→	MagSpring	MF01-37/H37	Montage Flansch für MagSpring M01-37x...	0250-2307
→		MA01-37/H37	Montage Adapter für MagSpring M01-37x...	0250-0117
→	Zentrierhülse	HC01-09/04	Zentrierhülse D9x4 mm	0150-3251
→	Abstreifer	HA01-27/20-F	Abstreifer für H01-37 Führung Front	0150-5108

WEITERE PRODUKTDDETAILS FINDEN SIE IM KAPITEL „LINEARFÜHRUNGEN“.

Brückenführungen B01



BM01-37x120/160 | Brückenmodul 37x120 mit 160 mm Hub ¹⁾

→	B-Führung	B01-37x166/160	B01 für P01-37x120, 160 mm Hub, Kugelbüchsen	0150-5138
		B01-37x166/160-GF	B01 für P01-37x120, 160 mm Hub, Gleitlager	0150-5141
→	Stator	PS01-37x120F-HP-C	Stator HP mit IP67 Stecker M23/9(m)	0150-1251
		PS01-37x120F-HP-C20	Stator HP, 0,2m Kabel, IP67 St. M23/9(m)	0150-1252
→	Läufer	PL01-19x395/320	Läufer 'untermassig'	0150-1452

BM01-37x120/260 | Brückenmodul 37x120 mit 260 mm Hub ¹⁾

→	B-Führung	B01-37x166/260	B01 für P01-37x120, 260 mm Hub, Kugelbüchsen	0150-5139
		B01-37x166/260-GF	B01 für P01-37x120, 260 mm Hub, Gleitlager	0150-5142
→	Stator	PS01-37x120F-HP-C	Stator HP mit IP67 Stecker M23/9(m)	0150-1251
		PS01-37x120F-HP-C20	Stator HP, 0,2m Kabel, IP67 St. M23/9(m)	0150-1252
→	Läufer	PL01-19x500/420	Läufer 'untermassig'	0150-1455

BM01-37x120/360 | Brückenmodul 37x120 mit 360 mm Hub ¹⁾

→	B-Führung	B01-37x166/360	B01 für P01-37x120, 360 mm Hub, Kugelbüchsen	0150-5140
		B01-37x166/360-GF	B01 für P01-37x120, 360 mm Hub, Gleitlager	0150-5143
→	Stator	PS01-37x120F-HP-C	Stator HP mit IP67 Stecker M23/9(m)	0150-1251
		PS01-37x120F-HP-C20	Stator HP, 0,2m Kabel, IP67 St. M23/9(m)	0150-1252
→	Läufer	PL01-19x600/520	Läufer 'untermassig'	0150-1456

Zubehör

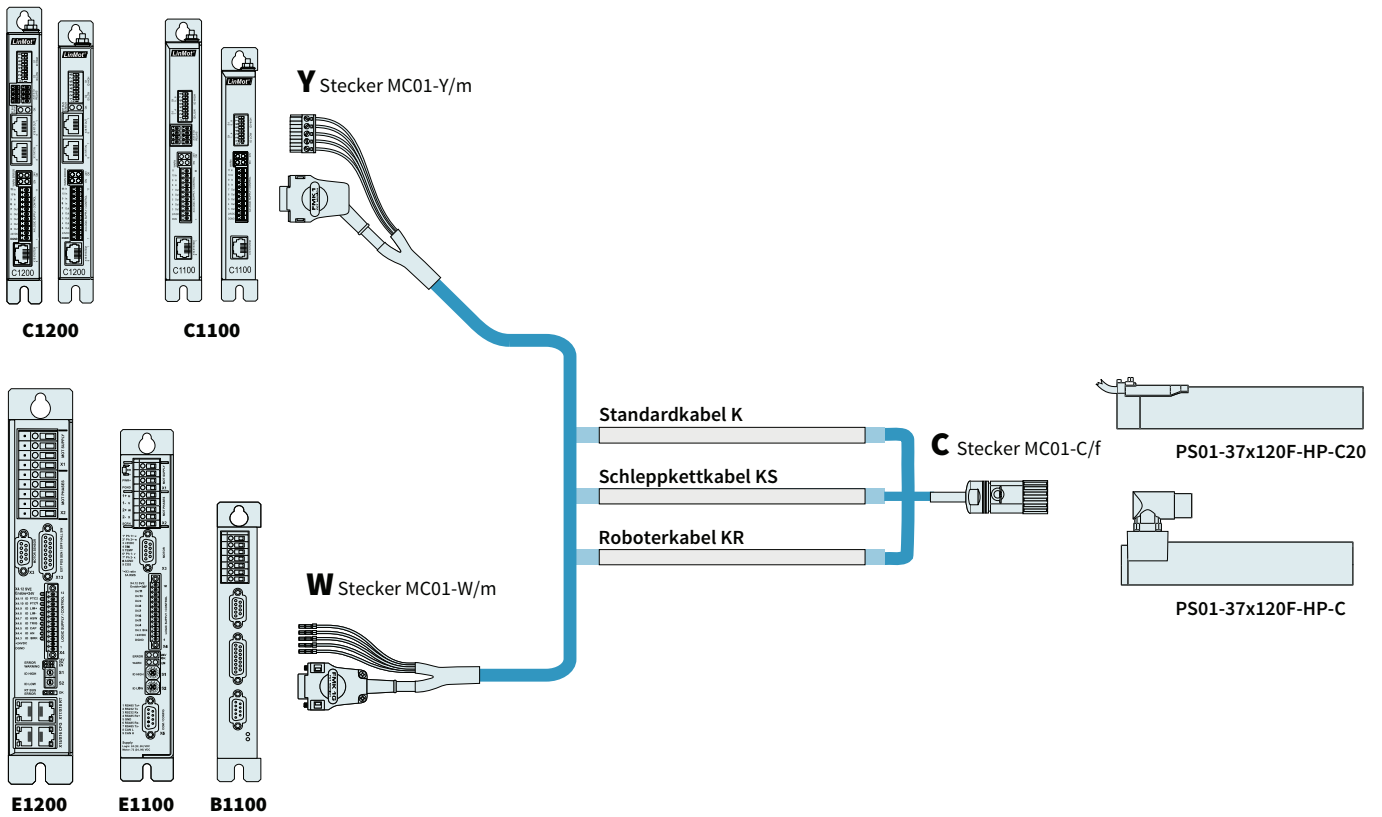
→	Bremse	HB01-37	Pneumatische Bremse für H01-37/600N (4-6Bar)	0150-5052
→	Lüfter	HV01-37/48	Lüfter für H01-37 und -48 H-Führungen	0150-5051
→	MagSpring	MF01-37/H37	Montage Flansch für MagSpring M01-37x...	0250-2307
		MA01-37/H37	Montage Adapter für MagSpring M01-37x...	0250-0117
→	Zentrierhülse	HC01-09/04	Zentrierhülse D9x4 mm	0150-3251
→	Abstreifer	HA01-37/19-F	Abstreifer für B01-37 Führung Front	0150-5177

¹⁾ Beim Einsatz von Kabeltypen verringert sich der Hub um 18 mm

WEITERE PRODUKTDDETAILS FINDEN SIE IM KAPITEL „LINEARFÜHRUNGEN“.

Motorkabel

3



BESTELLINFORMATIONEN

STANDARDKABEL		
Artikel	Beschreibung	Artikelnummer
K05-W/C-2	Motorkabel W/C, 2 m	0150-2123
K05-W/C-4	Motorkabel W/C, 4 m	0150-2124
K05-W/C-6	Motorkabel W/C, 6 m	0150-2125
K05-W/C-8	Motorkabel W/C, 8 m	0150-2126
K05-W/C-	Motorkabel W/C, Länge auf Mass	0150-3263
K05-Y/C-2	Motorkabel Y/R, 2 m	0150-2425
K05-Y/C-4	Motorkabel Y/R, 4 m	0150-2426
K05-Y/C-6	Motorkabel Y/R, 6 m	0150-2427
K05-Y/C-8	Motorkabel Y/R, 8 m	0150-2428
K05-Y-Fe/C-	Motorkabel Y-Fe/R, Länge auf Mass	0150-3502

SCHLEPPKETTABEL

Artikel	Beschreibung	Artikelnummer
KS05-W/C-4	Schleppkettkabel W/C, 4 m	0150-2127
KS05-W/C-6	Schleppkettkabel W/C, 6 m	0150-2128
KS05-W/C-8	Schleppkettkabel W/C, 8 m	0150-2129
KS05-W/C-	Schleppkettkabel W/C, Länge auf Mass	0150-3204
KS05-Y/C-4	Schleppkettkabel Y/C, 4 m	0150-2436
KS05-Y/C-6	Schleppkettkabel Y/C, 6 m	0150-2437
KS05-Y/C-8	Schleppkettkabel Y/C, 8 m	0150-2438
KS05-Y/C-	Schleppkettkabel Y-Fe/C, Länge auf Mass	0150-3508

ROBOTERKABEL

Artikel	Beschreibung	Artikelnummer
KR05-W/C-	Roboterkabel KR05-W/C, Länge auf Mass	0150-3644
KR05-Y-Fe/C-	Roboterkabel KR05-Y-Fe/C, Länge auf Mass	0150-3513

STECKER UND KABEL (EINZELN)

Artikel	Beschreibung	Artikelnummer
MC01-W/m	Motorstecker W/m	0150-3140
MC01-Y-Fe/m	Motorstecker Y-Fe/m	0150-3289
MC01-C/f	Motorstecker C/f	0150-3080
MC01-P/f	Motorstecker P/f	0150-3021
K05-04/05	Motorkabel per m	0150-1920
KS05-04/05	Schleppkettkabel per m	0150-1938
KR05-04/05	Roboterkabel per m	0150-1846

MOTORFLANSCH



Artikel	Beschreibung	Artikelnummer
PF02-37x100	Flansch 37x100 mm	0150-1998
PF02-37x140	Flansch 37x140 mm	0150-2105

WEITERE PRODUKTDDETAILS FINDEN SIE IM KAPITEL „ZUBEHÖR“.

VENTILATOREN



Artikel	Beschreibung	Artikelnummer
HV01-37/48	Lüfterkit für H01-37, B01-37 und PF02-37	0150-5051

WEITERE PRODUKTDDETAILS FINDEN SIE IM KAPITEL „ZUBEHÖR“.

LÄUFERBEFESTIGUNG



Artikel	Beschreibung	Artikelnummer
PLF01-20	Festlager für 19mm und 20mm Läufer	0150-3083
PLF01-20-SS	Festlager für 19mm und 20mm Läufer, INOX	0150-3296
PLL01-19	Loslager für PL01-19 Läufer	0150-3335
PLL01-20	Loslager für PL01-20 Läufer	0150-3084
PLM01-20-MK	Montagesatz für PL01-20 Läufer	0150-3079

WEITERE PRODUKTDDETAILS FINDEN SIE IM KAPITEL „ZUBEHÖR“.

ABSTREIFER



Artikel	Beschreibung	Artikelnummer
PA01-37/19-F	Abstreifer für PS01-37x... Vorderseite	0150-3225
PA01-37/19-R	Abstreifer für PS01-37x...-C Rückseite	0150-3226
PA01-37/19-R cable	Abstreifer für PS01-37x... Kabel Rückseite	0150-3227
PA01-37/20-F	Abstreifer für PS01-37x... Vorderseite	0150-3126
PA01-37/20-R	Abstreifer für PS01-37x...-C Rückseite	0150-3201
PA01-37/20-R cable	Abstreifer für PS01-37x...-Kabel Rückseite	0150-3221

WEITERE PRODUKTDDETAILS FINDEN SIE IM KAPITEL „ZUBEHÖR“.

EXTERNE POSITIONSENSOREN



Artikel	Beschreibung	Artikelnummer
MS01-1/D	Magnetsensor 1µm, A/B (für inc. Band)	0150-1840
MB01-1000	Magnetband 1mm Polteilung per cm	0150-1963
KS025-D/D-Encoder	Encoderkabel (Länge in m)	0150-3166
KS025-D/D15-Encoder	Encoderkabel (Länge in m)	0150-3168

WEITERE PRODUKTDDETAILS FINDEN SIE IM KAPITEL „ZUBEHÖR“.

Area with horizontal dotted lines for notes.

LINEARMOTOREN P01-37Sx120F-HP



- ✓ Kurze Bauform
- ✓ Integrierter Montageflansch
- ✓ Steckbares Motorkabel mit Abdeckung
- ✓ Frei positionierbarer Kabelabgang
- ✓ Für den Einsatz bei limitierten Platzverhältnissen sowie bei Multi-Achs Anwendungen

LINEARMOTOREN P01-37Sx120F-HP

Technische Daten	249
Motorspezifikationen	
P01-37Sx120F/40x120-HP	253
P01-37Sx120F/100x180-HP	254
P01-37Sx120F/160x240-HP	255
P01-37Sx120F/200x280-HP	256
P01-37Sx120F/300x380-HP	257
P01-37Sx120F/400x480-HP	258
P01-37Sx120F/500x580-HP	259
P01-37Sx120F/600x680-HP	260
P01-37Sx120F/700x780-HP	261
P01-37Sx120F/800x880-HP	262
P01-37Sx120F/1000x1080-HP	263
P01-37Sx120F/1200x1280-HP	264
P01-37Sx120F/1400x1480-HP	265
Zubehör	266



Kabelabgang -90°

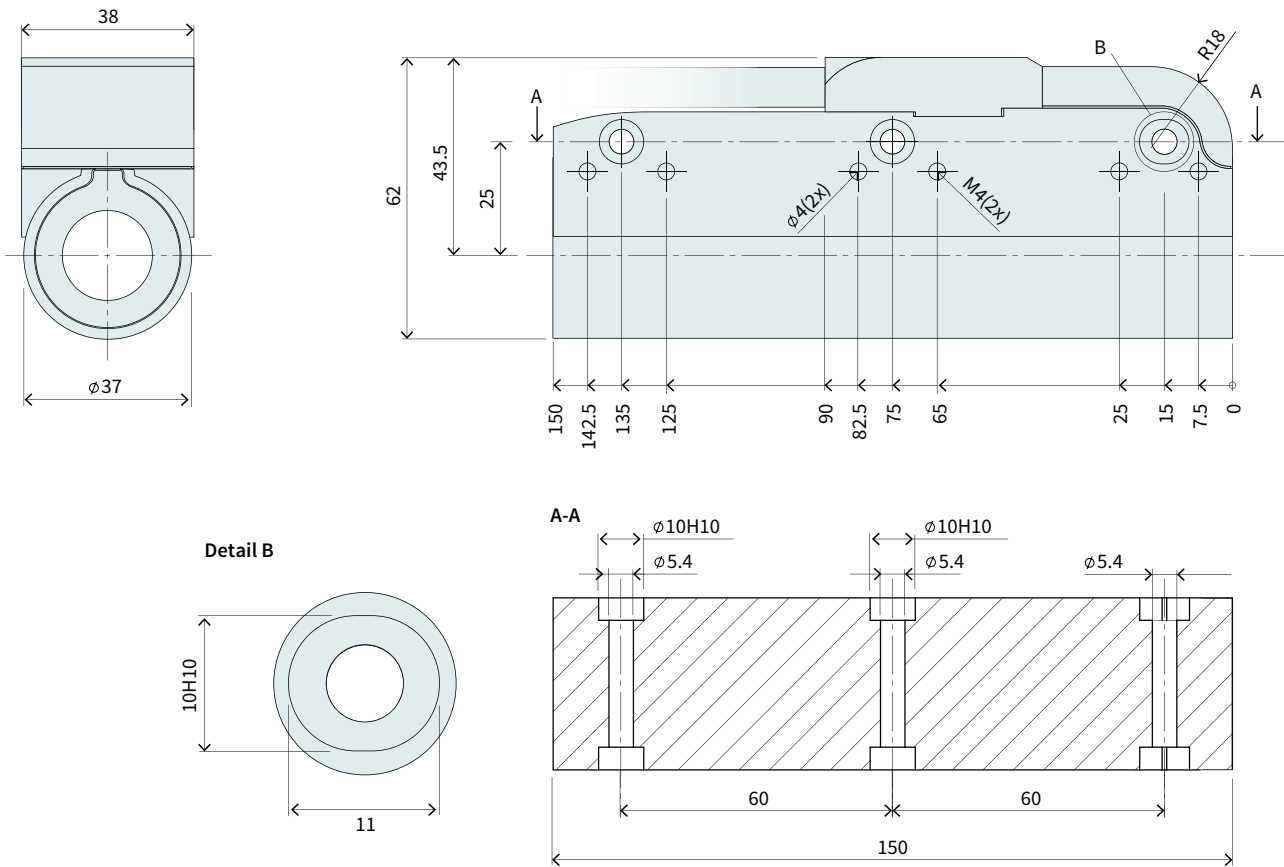
Kabelabgang 0°

Kabelabgang 90°

MOTORFAMILIE P01-37Sx120F-HP

Technische Daten Motorfamilie				
Hub				
Standard Hub (SS)	mm	(in)	≤ 1400	(≤ 55.1)
Erweiterter Hub (ES)	mm	(in)	≤ 1480	(≤ 58.3)
Kraft				
Maximalkraft @ 48VDC	N	(lbf)	255	(57.3)
Maximalkraft @ 72VDC	N	(lbf)	255	(57.3)
Max. Dauerkraft [Passivkühlung / Lüfter / Fluid]	N	(lbf)	35 / 67 / -	(7.8 / 15 / -)
Max. Randkraft relativ	%		≤ 67	
Kraftkonstante	N/A _{pk}	(lbf/A _{pk})	17	(3.82)
Geschwindigkeit				
Max. Geschw. @ 48VDC	m/s	(in/s)	2.5	(99.9)
Max. Geschw. @ 72VDC	m/s	(in/s)	3.8	(149.9)
Positionssensorik				
Positionsauflösung	mm	(in)	0.005	(0.0002)
Wiederholgenauigkeit	mm	(in)	±0.05	(±0.002)
Positionsauflösung mit ES	mm	(in)	0.001	(0.00004)
Wiederholgen. mit ES	mm	(in)	±0.01	(±0.0004)
Linearität mit ES	mm	(in)	±0.01	(±0.0004)
Elektrische Daten				
Maximalstrom @ 48VDC	A _{pk}		14.9	
Maximalstrom @ 72VDC	A _{pk}		14.9	
Max. Dauerstrom [Passivkühlung / Lüfter / Fluid]	A _{pk}		2.1 / 3.9 / -	
Anschlusswiderstand 25 °C / 150 °C	Ohm		2.4 / 3.5	
Anschlussinduktivität	mH		1.6	
Magnetische Periode	mm	(in)	40	(1.57)
Thermische Daten				
Max. Wicklungstemperatur (Sensor)	°C		120	
Therm. Widerstand [Passivkühlung / Lüfter / Fluid]	°K/W		5.5 / 1.5 / -	
Therm. Zeitkonstante [Passivkühlung / Lüfter / Fluid]	s		2200 / 600 / -	
Mechanische Daten				
Statordurchmesser	mm	(in)	37	(1.5)
Statorlänge	mm	(in)	150	(5.9)
Statormasse	g	(lb)	800	(1.76)
Läuferdurchmesser	mm	(in)	20	(0.79)
Läuferlänge	mm	(in)	240 - 1600	(9.4 - 63)
Läufermasse	g	(lb)	490 - 3620	(1.08 - 7.96)
IP Schutzart			IP 50	

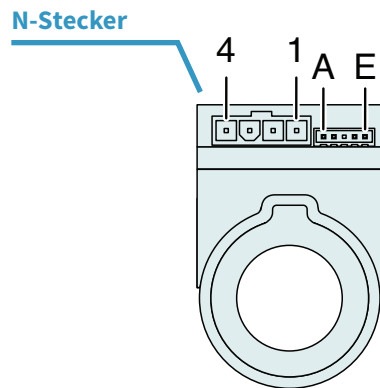
STATOR



Artikel	Beschreibung	Artikelnummer
PS01-37Sx120F-HP-N	Stator HP, Kabelabgang -90°, 0°, +90°	0150-1296

STECKER

Motor Steckerbelegung	N-Stecker	Aderfarbe Motorkabel
Phase 1+	Pin 4	rot
Phase 1-	Pin 3	rosa
Phase 2+	Pin 2	blau
Phase 2-	Pin 1	grau
+5V	Pin A	weiss
GND	Pin B	Schirm innen
Sensor Sin	Pin C	gelb
Sensor Cos	Pin D	grün
Temp Sensor	Pin E	schwarz
Gehäuse		Schirm auss.

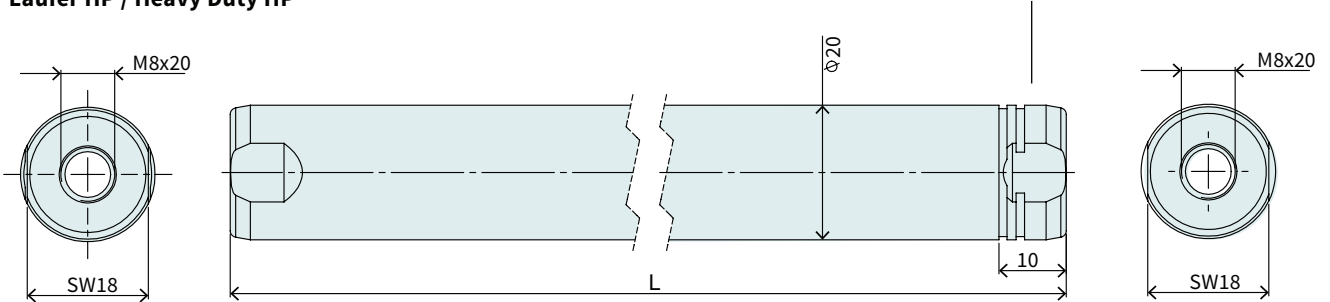


Ansicht: Motorstecker, steckseitig

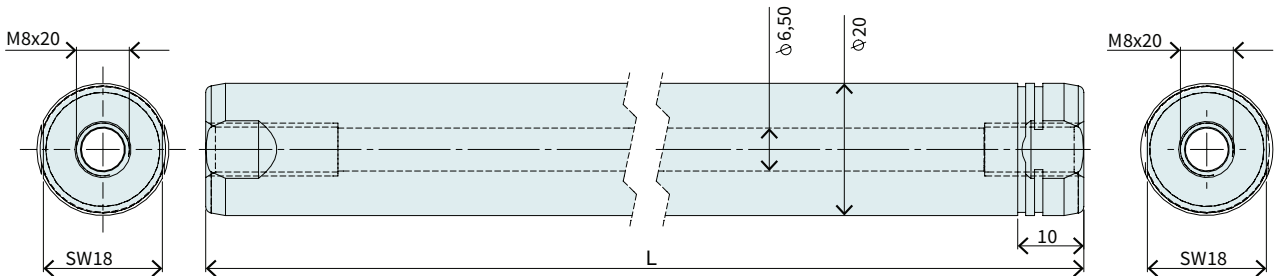
LÄUFER

Nutenanzahl bestimmt den Läufer Typ (siehe Kap.2 / Läufer) und kennzeichnet das vordere Läuferende.

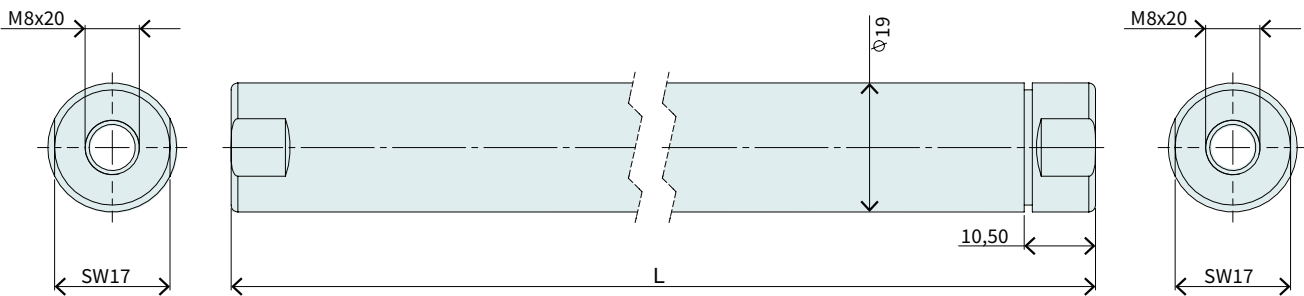
Läufer HP / Heavy Duty HP



Lochläufer HP



Läufer Untermassig



Läufer High Performance				
Artikel	Beschreibung	Max. Hub [mm]	Standard Hub [mm]	Artikelnummer
PL01-20x240/180-HP	Läufer 'High Performance'	120	100	0150-1505
PL01-20x300/240-HP	Läufer 'High Performance'	180	160	0150-1506
PL01-20x360/300-HP	Läufer 'High Performance'	240	220	0150-1507
PL01-20x400/340-HP	Läufer 'High Performance'	280	260	0150-1508
PL01-20x500/440-HP	Läufer 'High Performance'	380	360	0150-1509
PL01-20x600/540-HP	Läufer 'High Performance'	480	460	0150-1510
PL01-20x700/640-HP	Läufer 'High Performance'	580	560	0150-1511
PL01-20x800/740-HP	Läufer 'High Performance'	680	660	0150-1512
PL01-20x900/840-HP	Läufer 'High Performance'	780	760	0150-1513
PL01-20x1000/940-HP	Läufer 'High Performance'	880	860	0150-1514
PL01-20x1200/1140-HP	Läufer 'High Performance'	1080	1060	0150-1515
PL01-20x1400/1340-HP	Läufer 'High Performance'	1280	1260	0150-1516
PL01-20x1600/1540-HP	Läufer 'High Performance'	1480	1460	0150-1517

Läufer Heavy Duty High Performance

Artikel	Beschreibung	Max. Hub [mm]	Standard Hub [mm]	Artikelnummer
PL02-20x240/180-HP	Läufer 'heavy duty' 'High Performance'	120	100	0150-2162
PL02-20x300/240-HP	Läufer 'heavy duty' 'High Performance'	180	160	0150-2163
PL02-20x360/300-HP	Läufer 'heavy duty' 'High Performance'	240	220	0150-2164
PL02-20x400/340-HP	Läufer 'heavy duty' 'High Performance'	280	260	0150-2165
PL02-20x500/440-HP	Läufer 'heavy duty' 'High Performance'	380	360	0150-2166
PL02-20x600/540-HP	Läufer 'heavy duty' 'High Performance'	480	460	0150-2167
PL02-20x700/640-HP	Läufer 'heavy duty' 'High Performance'	580	560	0150-2168
PL02-20x800/740-HP	Läufer 'heavy duty' 'High Performance'	680	660	0150-2169
PL02-20x900/840-HP	Läufer 'heavy duty' 'High Performance'	780	760	0150-2170

Lochläufer High Performance

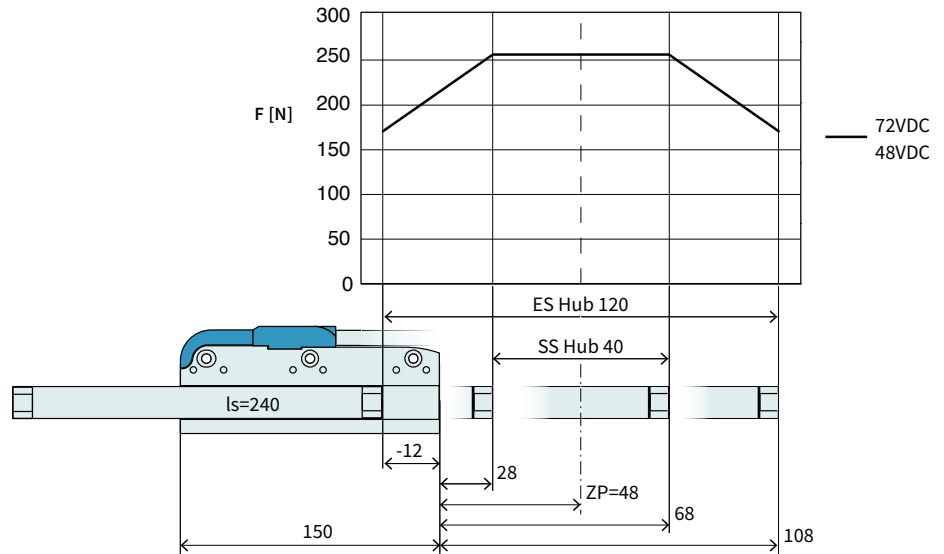
Artikel	Beschreibung	Max. Hub [mm]	Standard Hub [mm]	Artikelnummer
PL01-20x240/180-HP-L	Läufer 'High Performance L'	120	100	0150-2540
PL01-20x300/240-HP-L	Läufer 'High Performance L'	180	160	0150-3696
PL01-20x360/300-HP-L	Läufer 'High Performance L'	240	220	0150-1537
PL01-20x400/340-HP-L	Läufer 'High Performance L'	280	260	0150-3697
PL01-20x500/440-HP-L	Läufer 'High Performance L'	380	360	0150-3698
PL01-20x600/540-HP-L	Läufer 'High Performance L'	480	460	0150-3699
PL01-20x700/640-HP-L	Läufer 'High Performance L'	580	560	0150-3700
PL01-20x800/740-HP-L	Läufer 'High Performance L'	680	660	0150-3701
PL01-20x900/840-HP-L	Läufer 'High Performance L'	780	760	0150-3702
PL01-20x1000/940-HP-L	Läufer 'High Performance L'	880	860	0150-3703
PL01-20x1200/1140-HP-L	Läufer 'High Performance L'	1080	1060	0150-2510
PL01-20x1400/1340-HP-L	Läufer 'High Performance L'	1280	1260	auf Anfrage
PL01-20x1600/1540-HP-L	Läufer 'High Performance L'	1480	1460	auf Anfrage

Läufer Untermassig

Artikel	Beschreibung	Max. Hub [mm]	Standard Hub [mm]	Artikelnummer
PL01-19x240/160	Läufer 'untermassig'	100	80	0150-1448
PL01-19x300/220	Läufer 'untermassig'	160	140	0150-1449
PL01-19x395/320	Läufer 'untermassig'	260	240	0150-1452
PL01-19x500/420	Läufer 'untermassig'	360	340	0150-1455
PL01-19x600/520	Läufer 'untermassig'	460	440	0150-1456
PL01-19x700/620	Läufer 'untermassig'	560	540	0150-1457

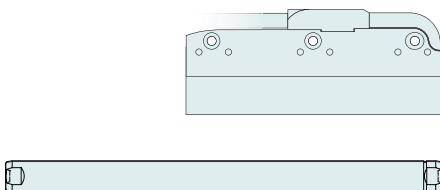
P01-37Sx120F/40x120-HP

Max. Hub: 120 mm
Spitzenkraft: 255 N



Abmessungen mm

Technische Daten P01-37Sx120F/40x120-HP			
Hub			
Standard Hub (SS)	mm (in)	40	(1.57)
Erweiterter Hub (ES)	mm (in)	120	(4.71)
Kraft			
Maximalkraft @ 48VDC	N (lbf)	255	(57.3)
Maximalkraft @ 72VDC	N (lbf)	255	(57.3)
Max. Dauerkraft [Passivkühlung / Lüfter / Fluid]	N (lbf)	35 / 67 / -	(7.8 / 15 / -)
Max. Randkraft relativ	%	67	
Kraftkonstante	N/A _{pk} (lbf/A _{pk})	17	(3.82)
Geschwindigkeit			
Max. Geschw. @ 48VDC	m/s (in/s)	2.5	(99.9)
Max. Geschw. @ 72VDC	m/s (in/s)	3.8	(149.9)
Positionssensorik			
Wiederholgenauigkeit	mm (in)	±0.05	(±0.002)
Linearität	%	± 0.5	
Elektrische Daten			
Maximalstrom @ 48VDC	A _{pk}	14.9	
Maximalstrom @ 72VDC	A _{pk}	14.9	
Max. Dauerstrom [Passivkühlung / Lüfter / Fluid]	A _{pk}	2.1 / 3.9 / -	
Thermische Daten			
Max. Wicklungstemperatur (Sensor)	°C	120	
Therm. Widerstand [Passivkühlung / Lüfter / Fluid]	°K/W	5.5 / 1.5 / -	
Therm. Zeitkonstante [Passivkühlung / Lüfter / Fluid]	s	2200 / 600 / -	
Mechanische Daten			
Läuferlänge	mm (in)	240	(9.4)
Läufermasse	g (lb)	490	(1.08)

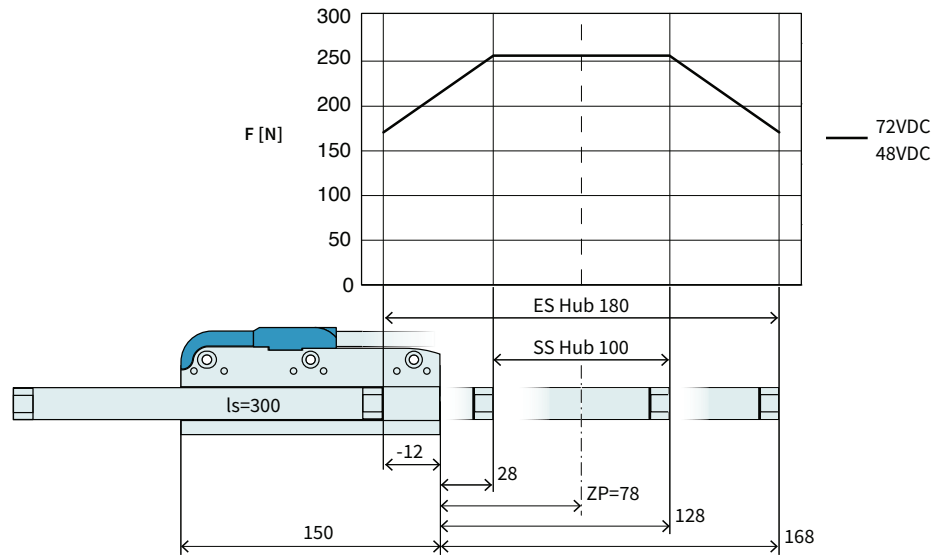


Artikel	Beschreibung	Artikelnummer
PS01-37Sx120F-HP-N	Stator HP, Kabelabgang -90°, 0°, +90°	0150-1296
PL01-20x240/180-HP	Läufer 'High Performance'	0150-1505
PL02-20x240/180-HP	Läufer 'heavy duty' 'High Performance'	0150-2162
PL01-20x240/180-HP-L*	Läufer 'High Performance L'	0150-2540
PL01-19x240/160*	Läufer 'untermassig'	0150-1448

* mit diesem Läufer ändern sich die oben aufgeführten Motorwerte.

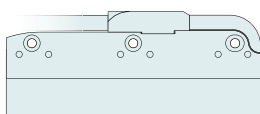
P01-37Sx120F/100x180-HP

Max. Hub: 180 mm
Spitzenkraft: 255 N



Abmessungen mm

Technische Daten P01-37Sx120F/100x180-HP			
Hub			
Standard Hub (SS)	mm (in)		100 (3.93)
Erweiterter Hub (ES)	mm (in)		180 (7.08)
Kraft			
Maximalkraft @ 48VDC	N (lbf)		255 (57.3)
Maximalkraft @ 72VDC	N (lbf)		255 (57.3)
Max. Dauerkraft [Passivkühlung / Lüfter / Fluid]	N (lbf)		35 / 67 / - (7.8 / 15 / -)
Max. Randkraft relativ	%		67
Kraftkonstante	N/A _{pk} (lbf/A _{pk})		17 (3.82)
Geschwindigkeit			
Max. Geschw. @ 48VDC	m/s (in/s)		2.5 (99.9)
Max. Geschw. @ 72VDC	m/s (in/s)		3.8 (149.9)
Positionssensorik			
Wiederholgenauigkeit	mm (in)		±0.05 (±0.002)
Linearität	%		± 0.4
Elektrische Daten			
Maximalstrom @ 48VDC	A _{pk}		14.9
Maximalstrom @ 72VDC	A _{pk}		14.9
Max. Dauerstrom [Passivkühlung / Lüfter / Fluid]	A _{pk}		2.1 / 3.9 / -
Thermische Daten			
Max. Wicklungstemperatur (Sensor)	°C		120
Therm. Widerstand [Passivkühlung / Lüfter / Fluid]	°K/W		5.5 / 1.5 / -
Therm. Zeitkonstante [Passivkühlung / Lüfter / Fluid]	s		2200 / 600 / -
Mechanische Daten			
Läuferlänge	mm (in)		300 (12)
Läufermasse	g (lb)		630 (1.39)

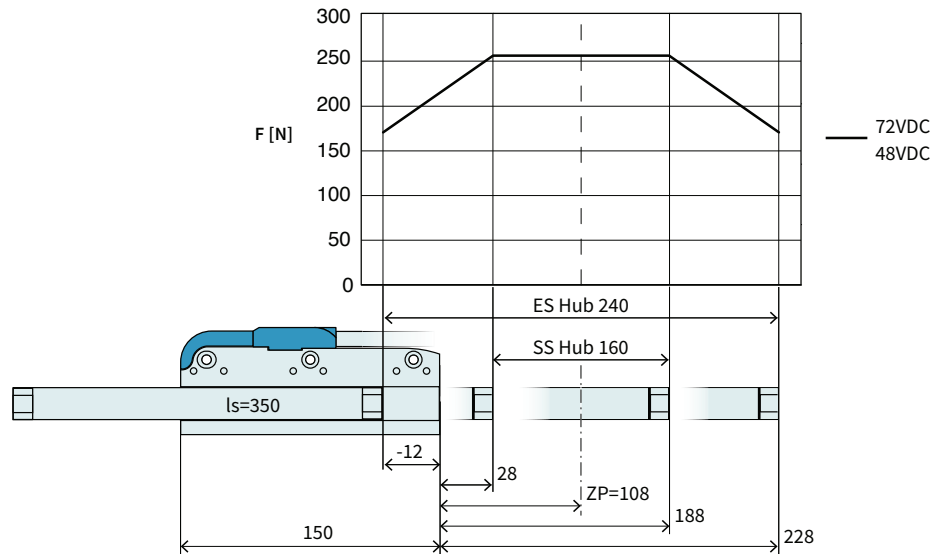


Artikel	Beschreibung	Artikelnummer
PS01-37Sx120F-HP-N	Stator HP, Kabelabgang -90°, 0°, +90°	0150-1296
PL01-20x300/240-HP	Läufer 'High Performance'	0150-1506
PL02-20x300/240-HP	Läufer 'heavy duty' 'High Performance'	0150-2163
PL01-20x300/240-HP-L*	Läufer 'High Performance L'	0150-3696
PL01-19x300/220*	Läufer 'untermassig'	0150-1449

* mit diesem Läufer ändern sich die oben aufgeführten Motorwerte.

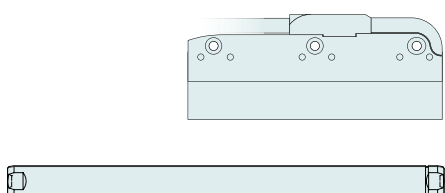
P01-37Sx120F/160x240-HP

Max. Hub: 240 mm
Spitzenkraft: 255 N



Abmessungen mm

Technische Daten P01-37Sx120F/160x240-HP			
Hub			
Standard Hub (SS)	mm (in)	160 (6.29)	
Erweiterter Hub (ES)	mm (in)	240 (9.44)	
Kraft			
Maximalkraft @ 48VDC	N (lbf)	255 (57.3)	
Maximalkraft @ 72VDC	N (lbf)	255 (57.3)	
Max. Dauerkraft [Passivkühlung / Lüfter / Fluid]	N (lbf)	35 / 67 / - (7.8 / 15 / -)	
Max. Randkraft relativ	%	67	
Kraftkonstante	N/A _{pk} (lbf/A _{pk})	17 (3.82)	
Geschwindigkeit			
Max. Geschw. @ 48VDC	m/s (in/s)	2.5 (99.9)	
Max. Geschw. @ 72VDC	m/s (in/s)	3.8 (149.9)	
Positionssensorik			
Wiederholgenauigkeit	mm (in)	±0.05 (±0.002)	
Linearität	%	± 0.3	
Elektrische Daten			
Maximalstrom @ 48VDC	A _{pk}	14.9	
Maximalstrom @ 72VDC	A _{pk}	14.9	
Max. Dauerstrom [Passivkühlung / Lüfter / Fluid]	A _{pk}	2.1 / 3.9 / -	
Thermische Daten			
Max. Wicklungstemperatur (Sensor)	°C	120	
Therm. Widerstand [Passivkühlung / Lüfter / Fluid]	°K/W	5.5 / 1.5 / -	
Therm. Zeitkonstante [Passivkühlung / Lüfter / Fluid]	s	2200 / 600 / -	
Mechanische Daten			
Läuferlänge	mm (in)	360 (14)	
Läufermasse	g (lb)	760 (1.67)	



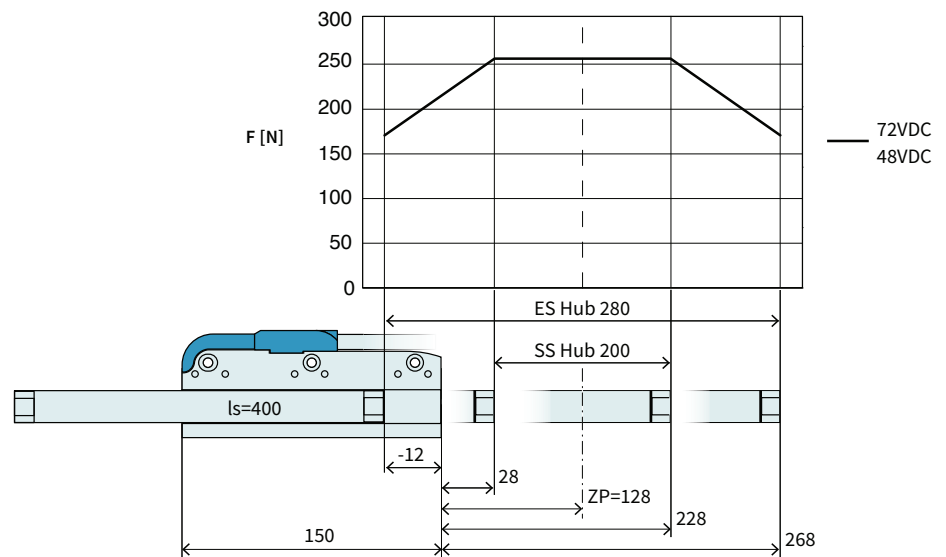
Artikel	Beschreibung	Artikelnummer
PS01-37Sx120F-HP-N	Stator HP, Kabelabgang -90°, 0°, +90°	0150-1296
PL01-20x360/300-HP	Läufer 'High Performance'	0150-1507
PL02-20x360/300-HP	Läufer 'heavy duty' 'High Performance'	0150-2164
PL01-20x360/300-HP-L*	Läufer 'High Performance L'	0150-1537

* mit diesem Läufer ändern sich die oben aufgeführten Motorwerte.

P01-37Sx120F/200x280-HP

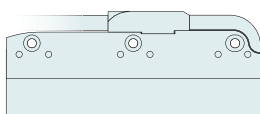
Max. Hub: 280 mm
Spitzenkraft: 255 N

Abmessungen mm



Technische Daten P01-37Sx120F/200x280-HP

Technische Daten P01-37Sx120F/200x280-HP			
Hub			
Standard Hub (SS)	mm (in)	200	(7.86)
Erweiterter Hub (ES)	mm (in)	280	(10.99)
Kraft			
Maximalkraft @ 48VDC	N (lbf)	255	(57.3)
Maximalkraft @ 72VDC	N (lbf)	255	(57.3)
Max. Dauerkraft [Passivkühlung / Lüfter / Fluid]	N (lbf)	35 / 67 / -	(7.8 / 15 / -)
Max. Randkraft relativ	%	67	
Kraftkonstante	N/A _{pk} (lbf/A _{pk})	17	(3.82)
Geschwindigkeit			
Max. Geschw. @ 48VDC	m/s (in/s)	2.5	(99.9)
Max. Geschw. @ 72VDC	m/s (in/s)	3.8	(149.9)
Positionssensorik			
Wiederholgenauigkeit	mm (in)	±0.05	(±0.002)
Linearität	%	± 0.3	
Elektrische Daten			
Maximalstrom @ 48VDC	A _{pk}	14.9	
Maximalstrom @ 72VDC	A _{pk}	14.9	
Max. Dauerstrom [Passivkühlung / Lüfter / Fluid]	A _{pk}	2.1 / 3.9 / -	
Thermische Daten			
Max. Wicklungstemperatur (Sensor)	°C	120	
Therm. Widerstand [Passivkühlung / Lüfter / Fluid]	°K/W	5.5 / 1.5 / -	
Therm. Zeitkonstante [Passivkühlung / Lüfter / Fluid]	s	2200 / 600 / -	
Mechanische Daten			
Läuferlänge	mm (in)	400	(16)
Läufermasse	g (lb)	860	(1.9)

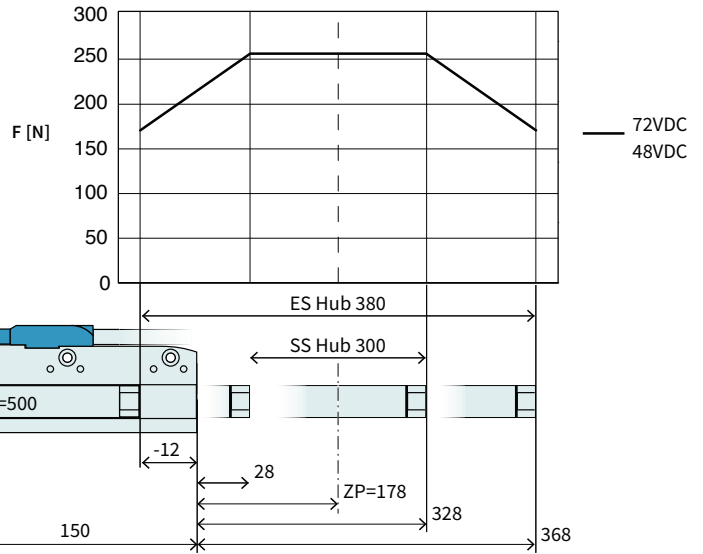


Artikel	Beschreibung	Artikelnummer
PS01-37Sx120F-HP-N	Stator HP, Kabelabgang -90°, 0°, +90°	0150-1296
PL01-20x400/340-HP	Läufer 'High Performance'	0150-1508
PL02-20x400/340-HP	Läufer 'heavy duty' 'High Performance'	0150-2165
PL01-20x400/340-HP-L*	Läufer 'High Performance L'	0150-3697
PL01-19x395/320*	Läufer 'untermassig'	0150-1452

* mit diesem Läufer ändern sich die oben aufgeführten Motorwerte.

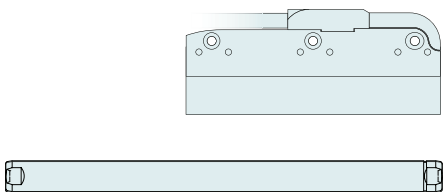
P01-37Sx120F/300x380-HP

Max. Hub: 380 mm
Spitzenkraft: 255 N



Abmessungen mm

Technische Daten P01-37Sx120F/300x380-HP				
Hub				
Standard Hub (SS)	mm (in)		300 (11.8)	
Erweiterter Hub (ES)	mm (in)		380 (14.99)	
Kraft				
Maximalkraft @ 48VDC	N (lbf)		255 (57.3)	
Maximalkraft @ 72VDC	N (lbf)		255 (57.3)	
Max. Dauerkraft [Passivkühlung / Lüfter / Fluid]	N (lbf)		35 / 67 / - (7.8 / 15 / -)	
Max. Randkraft relativ	%		67	
Kraftkonstante	N/A _{pk} (lbf/A _{pk})		17 (3.82)	
Geschwindigkeit				
Max. Geschw. @ 48VDC	m/s (in/s)		2.5 (99.9)	
Max. Geschw. @ 72VDC	m/s (in/s)		3.8 (149.9)	
Positionssensorik				
Wiederholgenauigkeit	mm (in)		±0.05 (±0.002)	
Linearität	%		± 0.25	
Elektrische Daten				
Maximalstrom @ 48VDC	A _{pk}		14.9	
Maximalstrom @ 72VDC	A _{pk}		14.9	
Max. Dauerstrom [Passivkühlung / Lüfter / Fluid]	A _{pk}		2.1 / 3.9 / -	
Thermische Daten				
Max. Wicklungstemperatur (Sensor)	°C		120	
Therm. Widerstand [Passivkühlung / Lüfter / Fluid]	°K/W		5.5 / 1.5 / -	
Therm. Zeitkonstante [Passivkühlung / Lüfter / Fluid]	s		2200 / 600 / -	
Mechanische Daten				
Läuferlänge	mm (in)		500 (20)	
Läufermasse	g (lb)		1090 (2.4)	

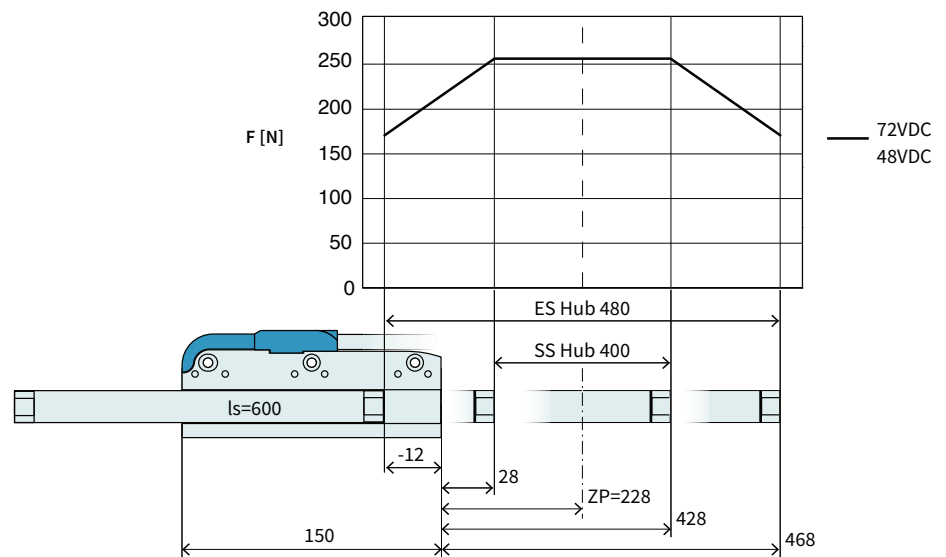


Artikel	Beschreibung	Artikelnummer
PS01-37Sx120F-HP-N	Stator HP, Kabelabgang -90°, 0°, +90°	0150-1296
PL01-20x500/440-HP	Läufer 'High Performance'	0150-1509
PL02-20x500/440-HP	Läufer 'heavy duty' 'High Performance'	0150-2166
PL01-20x500/440-HP-L*	Läufer 'High Performance L'	0150-3698
PL01-19x500/420*	Läufer 'untermässig'	0150-1455

* mit diesem Läufer ändern sich die oben aufgeführten Motorwerte.

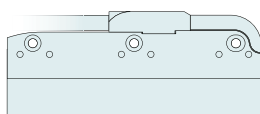
P01-37Sx120F/400x480-HP

Max. Hub: 480 mm
Spitzenkraft: 255 N



Abmessungen mm

Technische Daten P01-37Sx120F/400x480-HP			
Hub			
Standard Hub (SS)	mm (in)		400 (15.69)
Erweiterter Hub (ES)	mm (in)		480 (18.89)
Kraft			
Maximalkraft @ 48VDC	N (lbf)		255 (57.3)
Maximalkraft @ 72VDC	N (lbf)		255 (57.3)
Max. Dauerkraft [Passivkühlung / Lüfter / Fluid]	N (lbf)		35 / 67 / - (7.8 / 15 / -)
Max. Randkraft relativ	%		67
Kraftkonstante	N/A _{pk} (lbf/A _{pk})		17 (3.82)
Geschwindigkeit			
Max. Geschw. @ 48VDC	m/s (in/s)		2.5 (99.9)
Max. Geschw. @ 72VDC	m/s (in/s)		3.8 (149.9)
Positionssensorik			
Wiederholgenauigkeit	mm (in)		±0.05 (±0.002)
Linearität	%		± 0.2
Elektrische Daten			
Maximalstrom @ 48VDC	A _{pk}		14.9
Maximalstrom @ 72VDC	A _{pk}		14.9
Max. Dauerstrom [Passivkühlung / Lüfter / Fluid]	A _{pk}		2.1 / 3.9 / -
Thermische Daten			
Max. Wicklungstemperatur (Sensor)	°C		120
Therm. Widerstand [Passivkühlung / Lüfter / Fluid]	°K/W		5.5 / 1.5 / -
Therm. Zeitkonstante [Passivkühlung / Lüfter / Fluid]	s		2200 / 600 / -
Mechanische Daten			
Läuferlänge	mm (in)		600 (24)
Läufermasse	g (lb)		1330 (2.93)

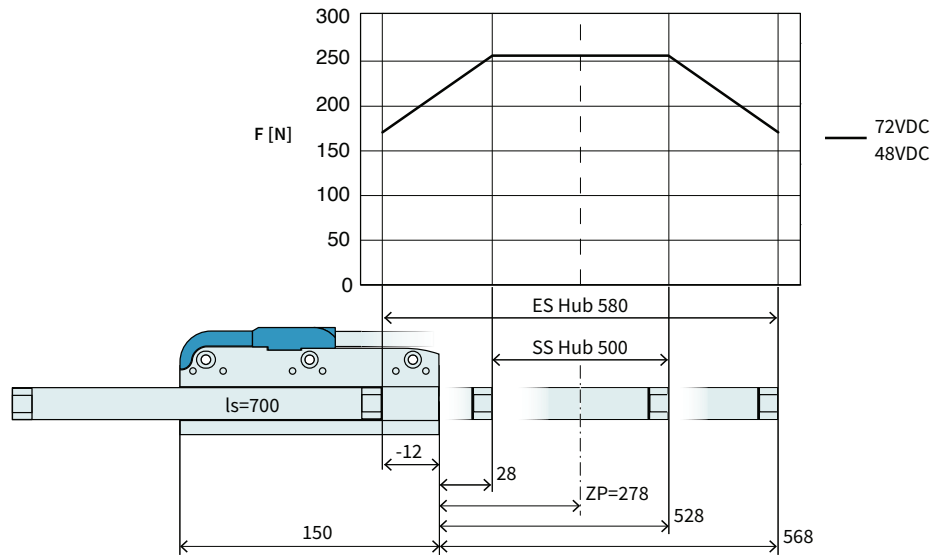


Artikel	Beschreibung	Artikelnummer
PS01-37Sx120F-HP-N	Stator HP, Kabelabgang -90°, 0°, +90°	0150-1296
PL01-20x600/540-HP	Läufer 'High Performance'	0150-1510
PL02-20x600/540-HP	Läufer 'heavy duty' 'High Performance'	0150-2167
PL01-20x600/540-HP-L*	Läufer 'High Performance L'	0150-3699
PL01-19x600/520*	Läufer 'untermassig'	0150-1456

* mit diesem Läufer ändern sich die oben aufgeführten Motorwerte.

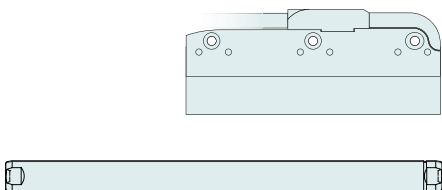
P01-37Sx120F/500x580-HP

Max. Hub: 580 mm
Spitzenkraft: 255 N



Abmessungen mm

Technische Daten P01-37Sx120F/500x580-HP				
Hub				
Standard Hub (SS)	mm	(in)	500	(19.69)
Erweiterter Hub (ES)	mm	(in)	580	(22.8)
Kraft				
Maximalkraft @ 48VDC	N	(lbf)	255	(57.3)
Maximalkraft @ 72VDC	N	(lbf)	255	(57.3)
Max. Dauerkraft [Passivkühlung / Lüfter / Fluid]	N	(lbf)	35 / 67 / -	(7.8 / 15 / -)
Max. Randkraft relativ	%		67	
Kraftkonstante	N/A _{pk}	(lbf/A _{pk})	17	(3.82)
Geschwindigkeit				
Max. Geschw. @ 48VDC	m/s	(in/s)	2.5	(99.9)
Max. Geschw. @ 72VDC	m/s	(in/s)	3.8	(149.9)
Positionssensorik				
Wiederholgenauigkeit	mm	(in)	±0.05	(±0.002)
Linearität	%		± 0.2	
Elektrische Daten				
Maximalstrom @ 48VDC	A _{pk}		14.9	
Maximalstrom @ 72VDC	A _{pk}		14.9	
Max. Dauerstrom [Passivkühlung / Lüfter / Fluid]	A _{pk}		2.1 / 3.9 / -	
Thermische Daten				
Max. Wicklungstemperatur (Sensor)	°C		120	
Therm. Widerstand [Passivkühlung / Lüfter / Fluid]	°K/W		5.5 / 1.5 / -	
Therm. Zeitkonstante [Passivkühlung / Lüfter / Fluid]	s		2200 / 600 / -	
Mechanische Daten				
Läuferlänge	mm	(in)	700	(28)
Läufermasse	g	(lb)	1560	(3.43)

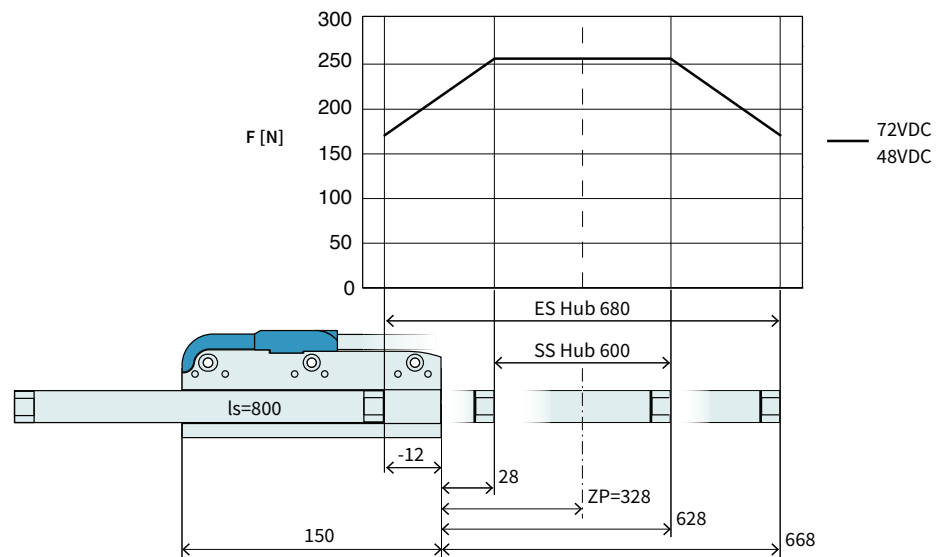


Artikel	Beschreibung	Artikelnummer
PS01-37Sx120F-HP-N	Stator HP, Kabelabgang -90°, 0°, +90°	0150-1296
PL01-20x700/640-HP	Läufer 'High Performance'	0150-1511
PL02-20x700/640-HP	Läufer 'heavy duty' 'High Performance'	0150-2168
PL01-20x700/640-HP-L*	Läufer 'High Performance L'	0150-3700
PL01-19x700/620*	Läufer 'untermassig'	0150-1457

* mit diesem Läufer ändern sich die oben aufgeführten Motorwerte.

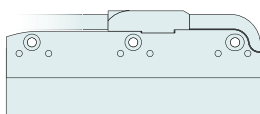
P01-37Sx120F/600x680-HP

Max. Hub: 680 mm
Spitzenkraft: 255 N



Abmessungen mm

Technische Daten P01-37Sx120F/600x680-HP			
Hub			
Standard Hub (SS)	mm (in)	600 (23.6)	
Erweiterter Hub (ES)	mm (in)	680 (26.8)	
Kraft			
Maximalkraft @ 48VDC	N (lbf)	255 (57.3)	
Maximalkraft @ 72VDC	N (lbf)	255 (57.3)	
Max. Dauerkraft [Passivkühlung / Lüfter / Fluid]	N (lbf)	35 / 67 / -	(7.8 / 15 / -)
Max. Randkraft relativ	%	67	
Kraftkonstante	N/A _{pk} (lbf/A _{pk})	17	(3.82)
Geschwindigkeit			
Max. Geschw. @ 48VDC	m/s (in/s)	2.5 (99.9)	
Max. Geschw. @ 72VDC	m/s (in/s)	3.8 (149.9)	
Positionssensorik			
Wiederholgenauigkeit	mm (in)	±0.05 (±0.002)	
Linearität	%	± 0.15	
Elektrische Daten			
Maximalstrom @ 48VDC	A _{pk}	14.9	
Maximalstrom @ 72VDC	A _{pk}	14.9	
Max. Dauerstrom [Passivkühlung / Lüfter / Fluid]	A _{pk}	2.1 / 3.9 / -	
Thermische Daten			
Max. Wicklungstemperatur (Sensor)	°C	120	
Therm. Widerstand [Passivkühlung / Lüfter / Fluid]	°K/W	5.5 / 1.5 / -	
Therm. Zeitkonstante [Passivkühlung / Lüfter / Fluid]	s	2200 / 600 / -	
Mechanische Daten			
Läuferlänge	mm (in)	800 (31)	
Läufermasse	g (lb)	1790 (3.94)	

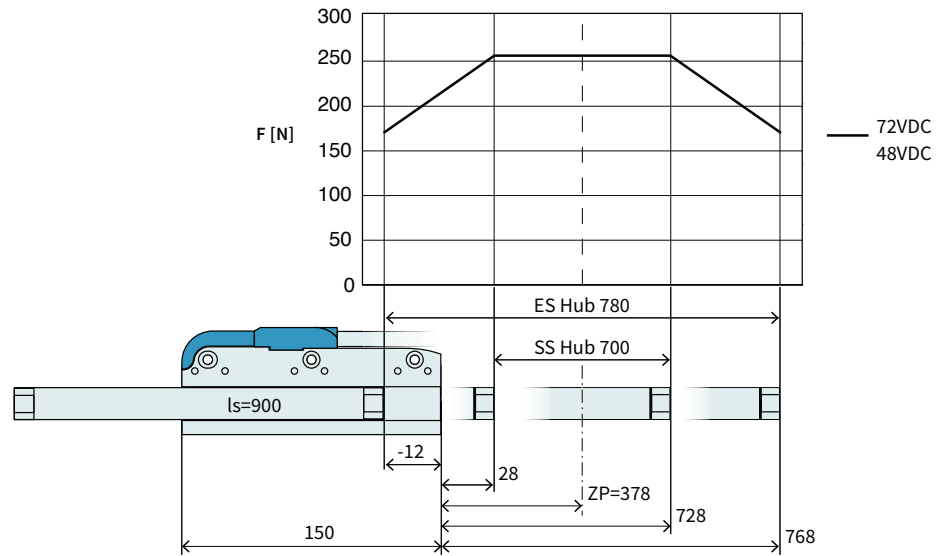


Artikel	Beschreibung	Artikelnummer
PS01-37Sx120F-HP-N	Stator HP, Kabelabgang -90°, 0°, +90°	0150-1296
PL01-20x800/740-HP	Läufer 'High Performance'	0150-1512
PL02-20x800/740-HP	Läufer 'heavy duty' 'High Performance'	0150-2169
PL01-20x800/740-HP-L*	Läufer 'High Performance L'	0150-3701

* mit diesem Läufer ändern sich die oben aufgeführten Motorwerte.

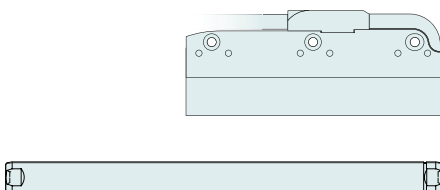
P01-37Sx120F/700x780-HP

Max. Hub: 780 mm
Spitzenkraft: 255 N



Abmessungen mm

Technische Daten P01-37Sx120F/700x780-HP			
Hub			
Standard Hub (SS)	mm (in)		700 (27.6)
Erweiterter Hub (ES)	mm (in)		780 (30.69)
Kraft			
Maximalkraft @ 48VDC	N (lbf)		255 (57.3)
Maximalkraft @ 72VDC	N (lbf)		255 (57.3)
Max. Dauerkraft [Passivkühlung / Lüfter / Fluid]	N (lbf)		35 / 67 / - (7.8 / 15 / -)
Max. Randkraft relativ	%		67
Kraftkonstante	N/A _{pk} (lbf/A _{pk})		17 (3.82)
Geschwindigkeit			
Max. Geschw. @ 48VDC	m/s (in/s)		2.5 (99.9)
Max. Geschw. @ 72VDC	m/s (in/s)		3.8 (149.9)
Positionssensorik			
Wiederholgenauigkeit	mm (in)		±0.05 (±0.002)
Linearität	%		±0.15
Elektrische Daten			
Maximalstrom @ 48VDC	A _{pk}		14.9
Maximalstrom @ 72VDC	A _{pk}		14.9
Max. Dauerstrom [Passivkühlung / Lüfter / Fluid]	A _{pk}		2.1 / 3.9 / -
Thermische Daten			
Max. Wicklungstemperatur (Sensor)	°C		120
Therm. Widerstand [Passivkühlung / Lüfter / Fluid]	°K/W		5.5 / 1.5 / -
Therm. Zeitkonstante [Passivkühlung / Lüfter / Fluid]	s		2200 / 600 / -
Mechanische Daten			
Läuferlänge	mm (in)		900 (35)
Läufermasse	g (lb)		2020 (4.44)

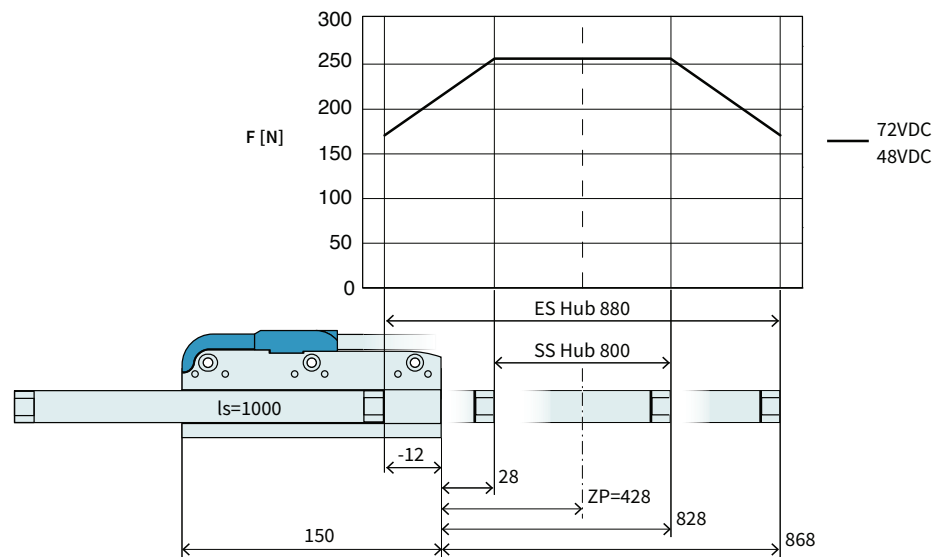


Artikel	Beschreibung	Artikelnummer
PS01-37Sx120F-HP-N	Stator HP, Kabelabgang -90°, 0°, +90°	0150-1296
PL01-20x900/840-HP	Läufer 'High Performance'	0150-1513
PL02-20x900/840-HP	Läufer 'heavy duty' 'High Performance'	0150-2170
PL01-20x900/840-HP-L*	Läufer 'High Performance L'	0150-3702

* mit diesem Läufer ändern sich die oben aufgeführten Motorwerte.

P01-37Sx120F/800x880-HP

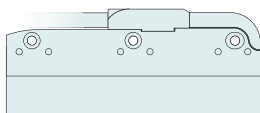
Max. Hub: 880 mm
Spitzenkraft: 255 N



Abmessungen mm

Technische Daten P01-37Sx120F/800x880-HP

Technische Daten P01-37Sx120F/800x880-HP			
Hub			
Standard Hub (SS)	mm (in)	800	(31.49)
Erweiterter Hub (ES)	mm (in)	880	(34.6)
Kraft			
Maximalkraft @ 48VDC	N (lbf)	255	(57.3)
Maximalkraft @ 72VDC	N (lbf)	255	(57.3)
Max. Dauerkraft [Passivkühlung / Lüfter / Fluid]	N (lbf)	35 / 67 / -	(7.8 / 15 / -)
Max. Randkraft relativ	%	67	
Kraftkonstante	N/A _{pk} (lbf/A _{pk})	17	(3.82)
Geschwindigkeit			
Max. Geschw. @ 48VDC	m/s (in/s)	2.5	(99.9)
Max. Geschw. @ 72VDC	m/s (in/s)	3.8	(149.9)
Positionssensorik			
Wiederholgenauigkeit	mm (in)	±0.05	(±0.002)
Linearität	%	± 0.15	
Elektrische Daten			
Maximalstrom @ 48VDC	A _{pk}	14.9	
Maximalstrom @ 72VDC	A _{pk}	14.9	
Max. Dauerstrom [Passivkühlung / Lüfter / Fluid]	A _{pk}	2.1 / 3.9 / -	
Thermische Daten			
Max. Wicklungstemperatur (Sensor)	°C	120	
Therm. Widerstand [Passivkühlung / Lüfter / Fluid]	°K/W	5.5 / 1.5 / -	
Therm. Zeitkonstante [Passivkühlung / Lüfter / Fluid]	s	2200 / 600 / -	
Mechanische Daten			
Läuferlänge	mm (in)	1000	(39)
Läufermasse	g (lb)	2230	(4.91)

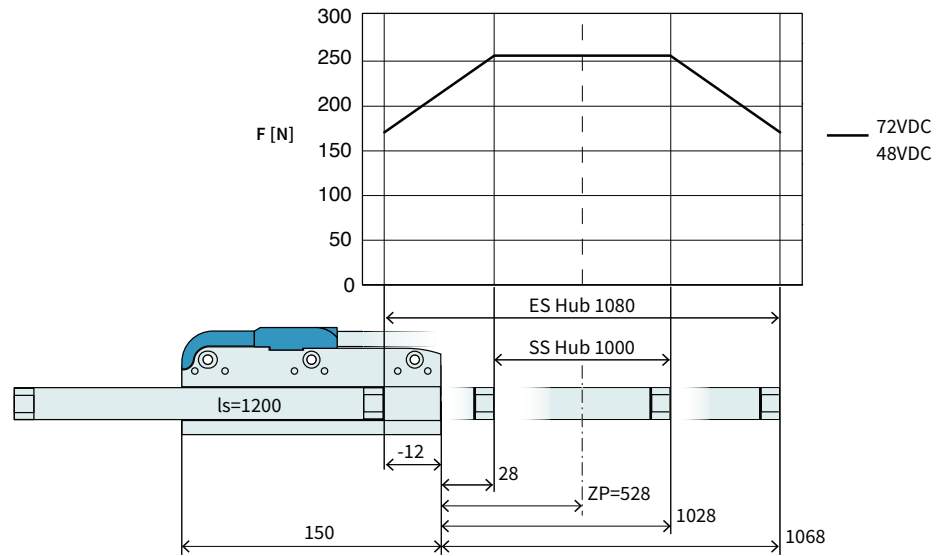


Artikel	Beschreibung	Artikelnummer
PS01-37Sx120F-HP-N	Stator HP, Kabelabgang -90°, 0°, +90°	0150-1296
PL01-20x1000/940-HP	Läufer 'High Performance'	0150-1514
PL01-20x1000/940-HP-L*	Läufer 'High Performance L'	0150-3703

* mit diesem Läufer ändern sich die oben aufgeführten Motorwerte.

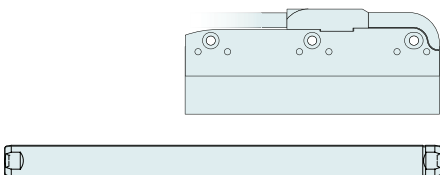
P01-37Sx120F/1000x1080-HP

Max. Hub: 1080 mm
Spitzenkraft: 255 N



Abmessungen mm

Technische Daten P01-37Sx120F/1000x1080-HP			
Hub			
Standard Hub (SS)	mm (in)	1000	(39.39)
Erweiterter Hub (ES)	mm (in)	1080	(42.49)
Kraft			
Maximalkraft @ 48VDC	N (lbf)	255	(57.3)
Maximalkraft @ 72VDC	N (lbf)	255	(57.3)
Max. Dauerkraft [Passivkühlung / Lüfter / Fluid]	N (lbf)	35 / 67 / -	(7.8 / 15 / -)
Max. Randkraft relativ	%	67	
Kraftkonstante	N/A _{pk} (lbf/A _{pk})	17	(3.82)
Geschwindigkeit			
Max. Geschw. @ 48VDC	m/s (in/s)	2.5	(99.9)
Max. Geschw. @ 72VDC	m/s (in/s)	3.8	(149.9)
Positionssensorik			
Wiederholgenauigkeit	mm (in)	±0.05	(±0.002)
Linearität	%	±0.15	
Elektrische Daten			
Maximalstrom @ 48VDC	A _{pk}	14.9	
Maximalstrom @ 72VDC	A _{pk}	14.9	
Max. Dauerstrom [Passivkühlung / Lüfter / Fluid]	A _{pk}	2.1 / 3.9 / -	
Thermische Daten			
Max. Wicklungstemperatur (Sensor)	°C	120	
Therm. Widerstand [Passivkühlung / Lüfter / Fluid]	°K/W	5.5 / 1.5 / -	
Therm. Zeitkonstante [Passivkühlung / Lüfter / Fluid]	s	2200 / 600 / -	
Mechanische Daten			
Läuferlänge	mm (in)	1200	(47)
Läufermasse	g (lb)	2690	(5.92)

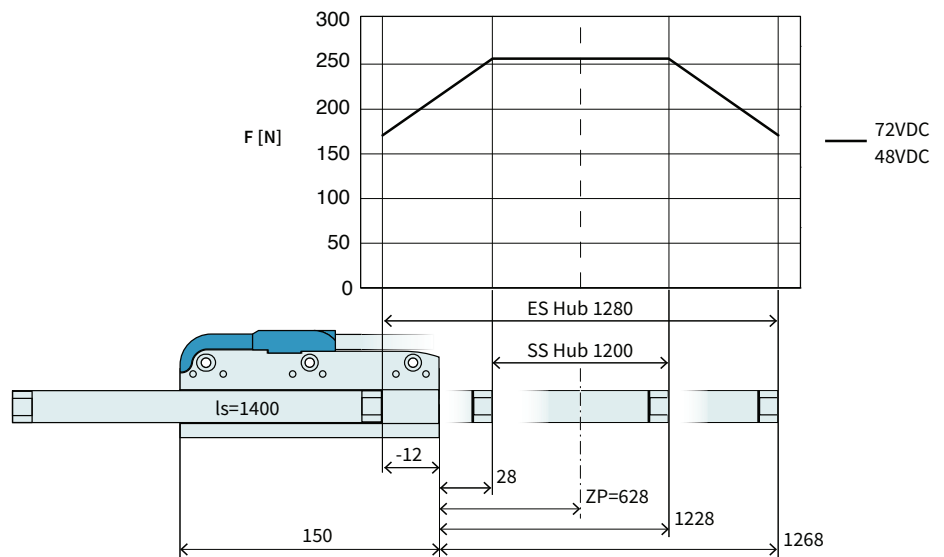


Artikel	Beschreibung	Artikelnummer
PS01-37Sx120F-HP-N	Stator HP, Kabelabgang -90°, 0°, +90°	0150-1296
PL01-20x1200/1140-HP	Läufer 'High Performance'	0150-1515
PL01-20x1200/1140-HP-L*	Läufer 'High Performance L'	0150-2510

* mit diesem Läufer ändern sich die oben aufgeführten Motorwerte.

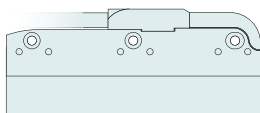
P01-37Sx120F/1200x1280-HP

Max. Hub: 1280 mm
Spitzenkraft: 255 N



Abmessungen mm

Technische Daten P01-37Sx120F/1200x1280-HP			
Hub			
Standard Hub (SS)	mm (in)	1200 (47.2)	
Erweiterter Hub (ES)	mm (in)	1280 (50.39)	
Kraft			
Maximalkraft @ 48VDC	N (lbf)	255 (57.3)	
Maximalkraft @ 72VDC	N (lbf)	255 (57.3)	
Max. Dauerkraft [Passivkühlung / Lüfter / Fluid]	N (lbf)	35 / 67 / -	(7.8 / 15 / -)
Max. Randkraft relativ	%	67	
Kraftkonstante	N/A _{pk} (lbf/A _{pk})	17	(3.82)
Geschwindigkeit			
Max. Geschw. @ 48VDC	m/s (in/s)	2.5	(99.9)
Max. Geschw. @ 72VDC	m/s (in/s)	3.8	(149.9)
Positionssensorik			
Wiederholgenauigkeit	mm (in)	±0.05	(±0.002)
Linearität	%	± 0.15	
Elektrische Daten			
Maximalstrom @ 48VDC	A _{pk}	14.9	
Maximalstrom @ 72VDC	A _{pk}	14.9	
Max. Dauerstrom [Passivkühlung / Lüfter / Fluid]	A _{pk}	2.1 / 3.9 / -	
Thermische Daten			
Max. Wicklungstemperatur (Sensor)	°C	120	
Therm. Widerstand [Passivkühlung / Lüfter / Fluid]	°K/W	5.5 / 1.5 / -	
Therm. Zeitkonstante [Passivkühlung / Lüfter / Fluid]	s	2200 / 600 / -	
Mechanische Daten			
Läuferlänge	mm (in)	1400	(55)
Läufermasse	g (lb)	3160	(6.95)

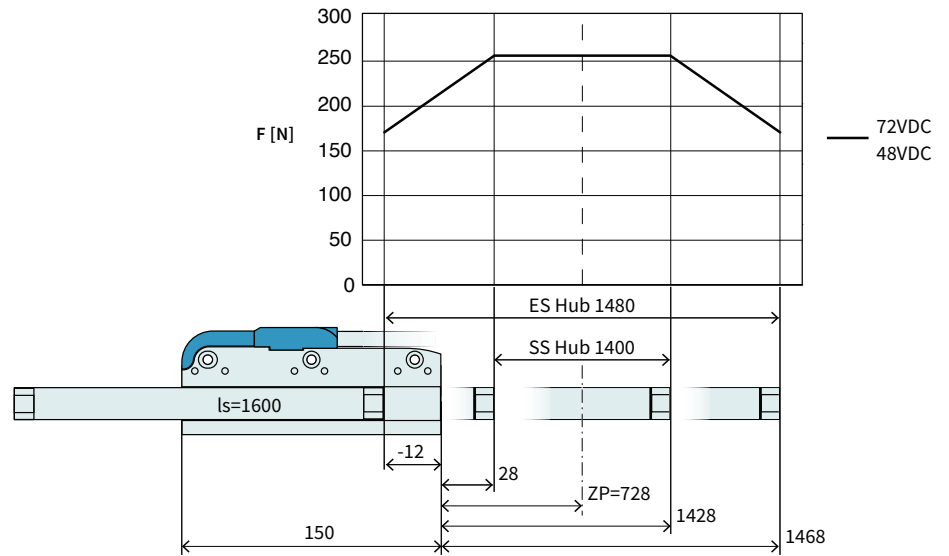


Artikel	Beschreibung	Artikelnummer
PS01-37Sx120F-HP-N	Stator HP, Kabelabgang -90°, 0°, +90°	0150-1296
PL01-20x1400/1340-HP	Läufer 'High Performance'	0150-1516
PL01-20x1400/1340-HP-L*	Läufer 'High Performance L'	auf Anfrage

* mit diesem Läufer ändern sich die oben aufgeführten Motorwerte.

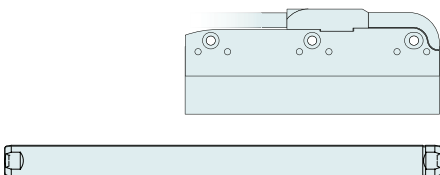
P01-37Sx120F/1400x1480-HP

Max. Hub: 1480 mm
Spitzenkraft: 255 N



Abmessungen mm

Technische Daten P01-37Sx120F/1400x1480-HP				
Hub				
Standard Hub (SS)	mm (in)		1400 (55.1)	
Erweiterter Hub (ES)	mm (in)		1480 (58.29)	
Kraft				
Maximalkraft @ 48VDC	N (lbf)		255 (57.3)	
Maximalkraft @ 72VDC	N (lbf)		255 (57.3)	
Max. Dauerkraft [Passivkühlung / Lüfter / Fluid]	N (lbf)		35 / 67 / - (7.8 / 15 / -)	
Max. Randkraft relativ	%		67	
Kraftkonstante	N/A _{pk} (lbf/A _{pk})		17 (3.82)	
Geschwindigkeit				
Max. Geschw. @ 48VDC	m/s (in/s)		2.5 (99.9)	
Max. Geschw. @ 72VDC	m/s (in/s)		3.8 (149.9)	
Positionssensorik				
Wiederholgenauigkeit	mm (in)		±0.05 (±0.002)	
Linearität	%		±0.15	
Elektrische Daten				
Maximalstrom @ 48VDC	A _{pk}		14.9	
Maximalstrom @ 72VDC	A _{pk}		14.9	
Max. Dauerstrom [Passivkühlung / Lüfter / Fluid]	A _{pk}		2.1 / 3.9 / -	
Thermische Daten				
Max. Wicklungstemperatur (Sensor)	°C		120	
Therm. Widerstand [Passivkühlung / Lüfter / Fluid]	°K/W		5.5 / 1.5 / -	
Therm. Zeitkonstante [Passivkühlung / Lüfter / Fluid]	s		2200 / 600 / -	
Mechanische Daten				
Läuferlänge	mm (in)		1600 (63)	
Läufermasse	g (lb)		3620 (7.96)	

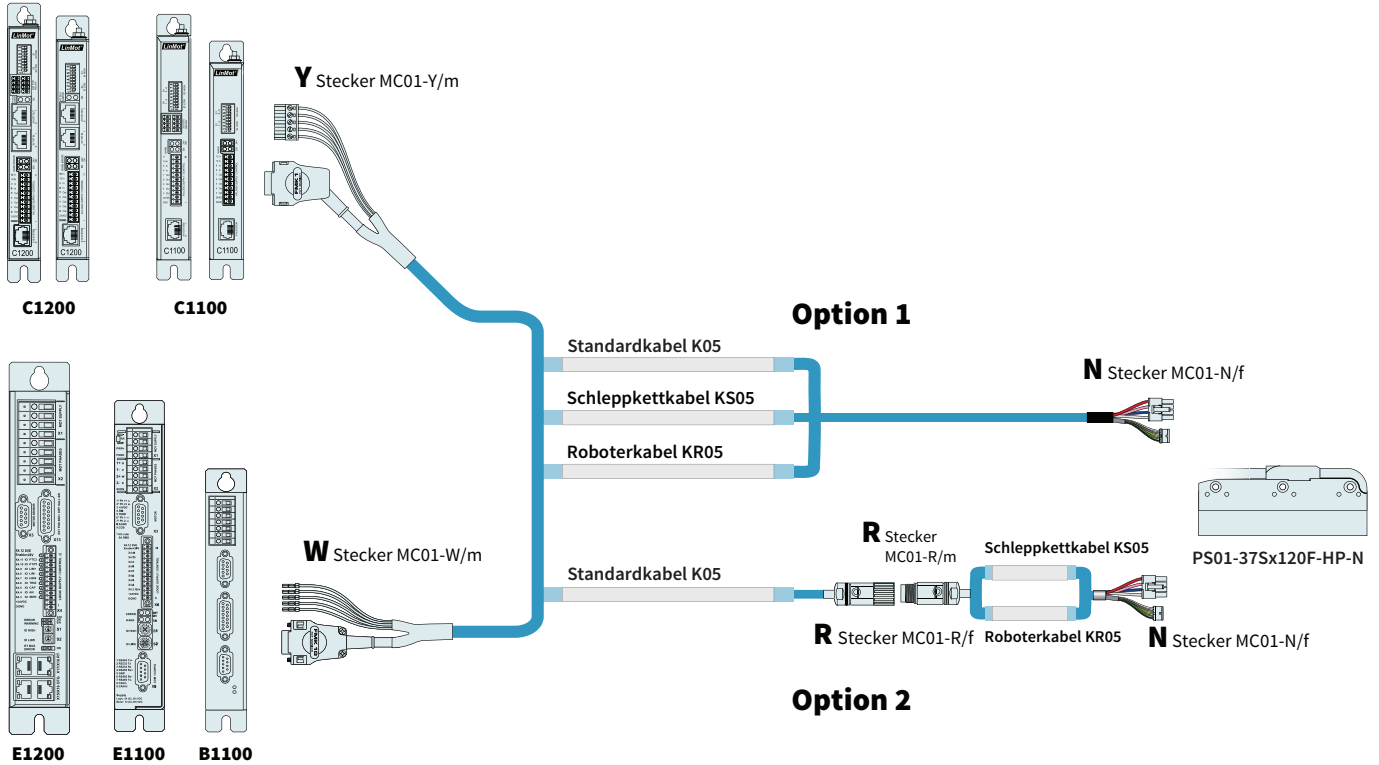


Artikel	Beschreibung	Artikelnummer
PS01-37Sx120F-HP-N	Stator HP, Kabelabgang -90°, 0°, +90°	0150-1296
PL01-20x1600/1540-HP	Läufer 'High Performance'	0150-1517
PL01-20x1600/1540-HP-L*	Läufer 'High Performance L'	auf Anfrage

* mit diesem Läufer ändern sich die oben aufgeführten Motorwerte.

Motorkabel

3



BESTELLINFORMATIONEN

OPTION 1		
Artikel	Beschreibung	Artikelnummer
K05-W/N-	Motorkabel W/N, Länge auf Mass	0150-3756
K05-Y-Fe/N-	Motorkabel Y/N, Länge auf Mass	0150-3503
KS05-W/N-2	Schleppkettkabel W/N, 2 m	0150-2296
KS05-W/N-4	Schleppkettkabel W/N, 4 m	0150-2297
KS05-W/N-6	Schleppkettkabel W/N, 6 m	0150-2298
KS05-W/N-8	Schleppkettkabel W/N, 8 m	0150-2299
KS05-W/N-	Schleppkettkabel W/N, Länge auf Mass	0150-3412
KS05-Y/N-2	Schleppkettkabel Y/N, 2 m	0150-2442
KS05-Y/N-4	Schleppkettkabel Y/N, 4 m	0150-2443
KS05-Y/N-6	Schleppkettkabel Y/N, 6 m	0150-2444
KS05-Y/N-8	Schleppkettkabel Y/N, 8 m	0150-2445
KS05-Y-Fe/N-	Schleppkettkabel Y/N, Länge auf Mass	0150-3509
KR05-W/N-	Roboterkabel W/N, Länge auf Mass	0150-3406
KR05-Y-Fe/N-	Roboterkabel Y/N, Länge auf Mass	0150-3514

OPTION 2

Artikel	Beschreibung	Artikelnummer
K05-W/R-2	Motorkabel W/R, 2 m	0150-2119
K05-W/R-4	Motorkabel W/R, 4 m	0150-2120
K05-W/R-6	Motorkabel W/R, 6 m	0150-2121
K05-W/R-8	Motorkabel W/R, 8 m	0150-2122
K05-W/R-	Motorkabel W/R, Länge auf Mass	0150-3262
K05-Y/R-2	Motorkabel Y/R, 2 m	0150-2421
K05-Y/R-4	Motorkabel Y/R, 4 m	0150-2422
K05-Y/R-6	Motorkabel Y/R, 6 m	0150-2423
K05-Y/R-8	Motorkabel Y/R, 8 m	0150-2424
K05-Y-Fe/R-	Motorkabel Y/R, Länge auf Mass	0150-3501
KS05-R/N-	Schleppkettkabel R/N, Länge auf Mass	0150-3486
KR05-R/N-	Roboter­kabel R/N, Länge auf Mass	0150-3757

STECKER UND KABEL (EINZELN)

Artikel	Beschreibung	Artikelnummer
MC01-W/m	Motorstecker W/m	0150-3140
MC01-Y-Fe/m	Motorstecker Y-Fe/m	0150-3289
MC01-R/f	Motorstecker R/f	0150-3129
MC01-N/f	Motorstecker N/f	0150-3407
K05-04/05	Motorkabel per m	0150-1920
KS05-04/05	Schleppkettkabel per m	0150-1938
KR05-04/05	Roboter­kabel per m	0150-1846

LÄUFERBEFESTIGUNG



Artikel	Beschreibung	Artikelnummer
PLF01-20	Festlager für 19 mm und 20 mm Laufer	0150-3083
PLF01-20-SS	Festlager für 19 mm und 20 mm Laufer, INOX	0150-3296
PLL01-19	Loslager für PL01-19 Laufer	0150-3335
PLL01-20	Loslager für PL01-20 Laufer	0150-3084
PLM01-20-MK	Montagesatz für PL01-20 Laufer	0150-3079

WEITERE PRODUKTDDETAILS FINDEN SIE IM KAPITEL „ZUBEHÖR“.

EXTERNE POSITIONSENSOREN



Artikel	Beschreibung	Artikelnummer
MS01-1/D	Magnetsensor 1µm, A/B (für inc. Band)	0150-1840
MB01-1000	Magnetband 1mm Polteilung per cm	0150-1963
KS025-D/D-Encoder	Encoderkabel (Länge in m)	0150-3166
KS025-D/D15-Encoder	Encoderkabel (Länge in m)	0150-3168

WEITERE PRODUKTDDETAILS FINDEN SIE IM KAPITEL „ZUBEHÖR“.



Artikel	Beschreibung	Artikelnummer
MS01-1/D-SSI	Magnetsensor 1µm, A/B (für abs. Band)	0150-2095
MB01-1000-ABS	Magnetband absolut, 1mm Polteilung per cm	0150-2096
EC01-ABS/ENC-12-S	Encoder Stecker gerade	0150-3616
KSS01-12-D15/ABS-ENC	Spezialkabel für MS01-1/D-SSI auf C1100/C1200/C1400/E1200/E1400 Drives	0150-3652

WEITERE PRODUKTDDETAILS FINDEN SIE IM KAPITEL „ZUBEHÖR“.

LINEARMOTOREN P01-37x240



- ✓ Hoch dynamische Antriebe
- ✓ Breites Hubspektrum
- ✓ Verfügbar mit Kabelabgang oder mit drehbarem Winkelstecker
- ✓ Optional mit Lüfterkühlung
- ✓ Vielfältige Einsatzmöglichkeiten in Handlinieneinrichtungen sowie im Anlagen- und Maschinenbau

LINEARMOTOREN P01-37x240

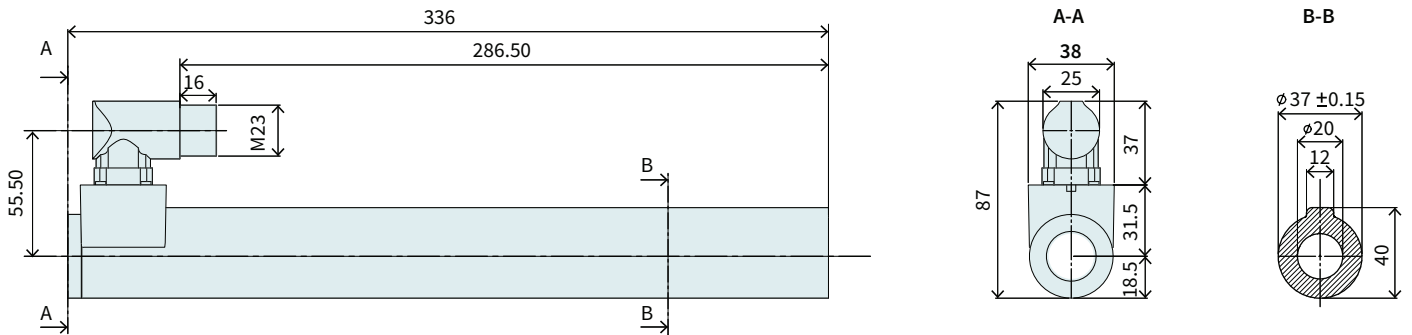
Technische Daten	271
Motorspezifikationen	
P01-37x240/80x120-LC	274
P01-37x240/20x180-LC	275
P01-37x240/80x280-LC	276
P01-37x240/180x380-LC	277
P01-37x240/280x480-LC	278
P01-37x240/380x580-LC	279
P01-37x240/480x680-LC	280
P01-37x240/580x780-LC	281
P01-37x240/680x880-LC	282
P01-37x240/880x1080-LC	283
P01-37x240/1080x1280-LC	284
P01-37x240/1280x1480-LC	285
Linearführungen	286
Zubehör	288



MOTORFAMILIE P01-37x240

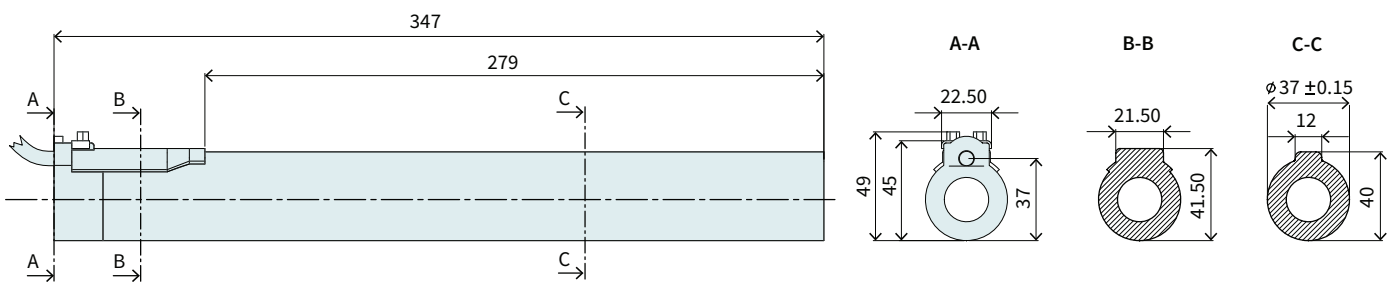
Technische Daten Motorfamilie				
Hub				
Standard Hub (SS)	mm (in)		≤ 1280	(≤ 50.4)
Erweiterter Hub (ES)	mm (in)		≤ 1480	(≤ 58.3)
Kraft				
Maximalkraft @ 48VDC	N (lbf)		136	(30.5)
Maximalkraft @ 72VDC	N (lbf)		203	(45.7)
Max. Dauerkraft [Passivkühlung / Lüfter / Fluid]	N (lbf)		52 / 96 / -	(12 / 22 / -)
Max. Randkraft relativ	%		≤ 88	
Kraftkonstante	N/A _{pk} (lbf/A _{pk})		40.8	(9.17)
Geschwindigkeit				
Max. Geschw. @ 48VDC	m/s (in/s)		1.6	(63.9)
Max. Geschw. @ 72VDC	m/s (in/s)		2.3	(95.9)
Positionssensorik				
Positionsauflösung	mm (in)		0.005	(0.0002)
Wiederholgenauigkeit	mm (in)		±0.05	(±0.002)
Positionsauflösung mit ES	mm (in)		0.001	(0.00004)
Wiederholgen. mit ES	mm (in)		±0.01	(±0.0004)
Linearität mit ES	mm (in)		±0.01	(±0.0004)
Elektrische Daten				
Maximalstrom @ 48VDC	A _{pk}		3.3	
Maximalstrom @ 72VDC	A _{pk}		4.9	
Max. Dauerstrom [Passivkühlung / Lüfter / Fluid]	A _{pk}		1.3 / 2.3 / -	
Anschlusswiderstand 25 °C / 120 °C	Ohm		12 / 16	
Anschlussinduktivität	mH		6	
Magnetische Periode	mm (in)		40	(1.57)
Thermische Daten				
Max. Wicklungstemperatur (Sensor)	°C		90	
Therm. Widerstand [Passivkühlung / Lüfter / Fluid]	°K/W		2.1 / 0.61 / -	
Therm. Zeitkonstante [Passivkühlung / Lüfter / Fluid]	s		1400 / 410 / -	
Mechanische Daten				
Statordurchmesser	mm (in)		37	(1.5)
Statorlänge [Steckertyp / Kabeltyp]	mm (in)		336 / 347	(13 / 14)
Statormasse	g (lb)		1385	(3.0)
Läuferdurchmesser	mm (in)		20	(0.79)
Läuferlänge	mm (in)		240 - 1600	(9.4 - 63)
Läufermasse	g (lb)		490 - 3620	(1.1 - 7.96)
IP Schutzart			IP 65	

STATOR STECKER-TYP



Artikel	Beschreibung	Artikelnummer
PS01-37x240-C	Stator mit IP67 Stecker M23/9(m)	0150-1224

STATOR KABEL-TYP

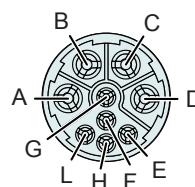


Artikel	Beschreibung	Artikelnummer
PS01-37x240	Stator, 1,5m Kabel, Stecker P/10(m)	0150-1203
PS01-37x240-C20	Stator, 0,2m Kabel, IP67 St. M23/9(m)	0150-1238

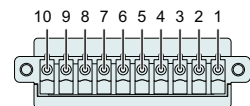
STECKER

Motor Steckerbelegung	PS01-37x240-C	PS01-37x240	Aderfarbe Motorkabel
	PS01-37x240-C20	C-Stecker	
Ph 1+	A	1	rot
Ph 1-	B	2	pink
Ph 2+	C	3	blau
Ph 2-	D	4	grau
+5VDC	E	5	weiss
GND	F	6	innerer Schirm
Sinus	G	7	gelb
Cosinus	H	8	grün
Temp.	L	9	schwarz
Schirm	Geh.	10	äusserer Schi.

C-Stecker



P-Stecker

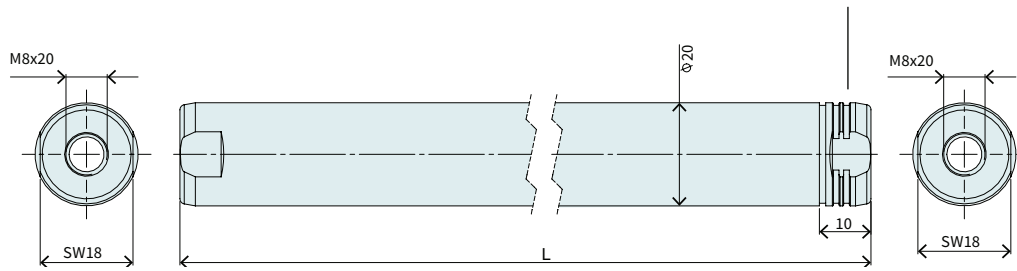


Ansicht: Motorstecker, steckseitig

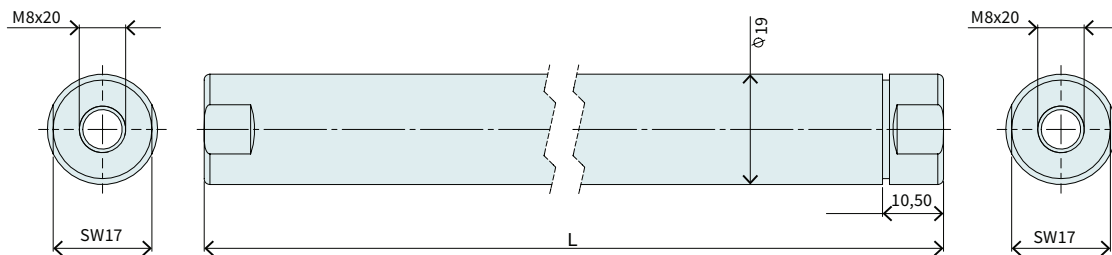
LÄUFER

Läufer Standard / Heavy Duty

Nutenanzahl bestimmt den Läufer Typ (siehe Kap.2 / Läufer) und kennzeichnet das vordere Läuferende.



Läufer Untermassig



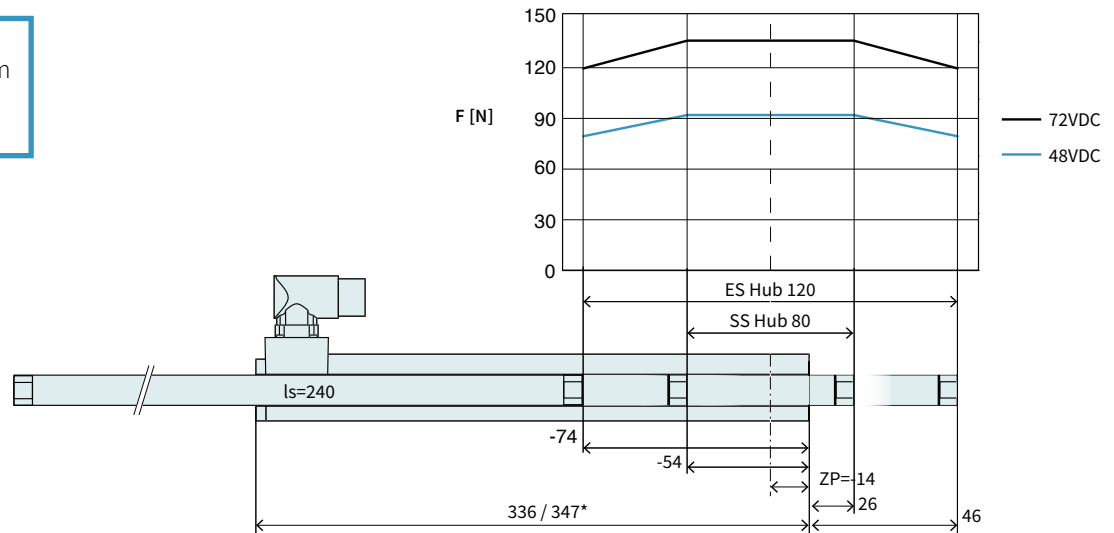
Läufer Standard				
Artikel	Beschreibung	Max. Hub [mm]	Standard Hub [mm]	Artikelnummer
PL01-20x240/180-LC	Läufer 'standard LC'	120	40	0150-2560
PL01-20x300/240-LC	Läufer 'standard LC'	180	100	0150-2561
PL01-20x400/340-LC	Läufer 'standard LC'	280	200	0150-2562
PL01-20x500/440-LC	Läufer 'standard LC'	380	300	0150-2563
PL01-20x600/540-LC	Läufer 'standard LC'	480	400	0150-2564
PL01-20x700/640-LC	Läufer 'standard LC'	580	500	0150-2565
PL01-20x800/740-LC	Läufer 'standard LC'	680	600	0150-2566
PL01-20x900/840-LC	Läufer 'standard LC'	780	700	0150-2567
PL01-20x1000/940-LC	Läufer 'standard LC'	880	800	0150-2568
PL01-20x1200/1140-LC	Läufer 'standard LC'	1080	1000	0150-2569
PL01-20x1400/1340-LC	Läufer 'standard LC'	1280	1200	0150-2570
PL01-20x1600/1540-LC	Läufer 'standard LC'	1480	1400	0150-2571

Läufer Heavy Duty				
Artikel	Beschreibung	Max. Hub [mm]	Standard Hub [mm]	Artikelnummer
PL02-20x240/180-LC	Läufer 'heavy duty LC'	120	40	0150-2572
PL02-20x300/240-LC	Läufer 'heavy duty LC'	180	100	0150-2573
PL02-20x400/340-LC	Läufer 'heavy duty LC'	280	200	0150-2574
PL02-20x500/440-LC	Läufer 'heavy duty LC'	380	300	0150-2575
PL02-20x600/540-LC	Läufer 'heavy duty LC'	480	400	0150-2576
PL02-20x700/640-LC	Läufer 'heavy duty LC'	580	500	0150-2577
PL02-20x800/740-LC	Läufer 'heavy duty LC'	680	600	0150-2578
PL02-20x900/840-LC	Läufer 'heavy duty LC'	780	700	0150-2579

Läufer Untermassig				
Artikel	Beschreibung	Max. Hub [mm]	Standard Hub [mm]	Artikelnummer
PL01-19x240/160	Läufer 'untermassig'	100	80	0150-1448
PL01-19x300/220	Läufer 'untermassig'	160	140	0150-1449
PL01-19x395/320	Läufer 'untermassig'	260	240	0150-1452
PL01-19x500/420	Läufer 'untermassig'	360	340	0150-1455
PL01-19x600/520	Läufer 'untermassig'	460	440	0150-1456
PL01-19x700/620	Läufer 'untermassig'	560	540	0150-1457

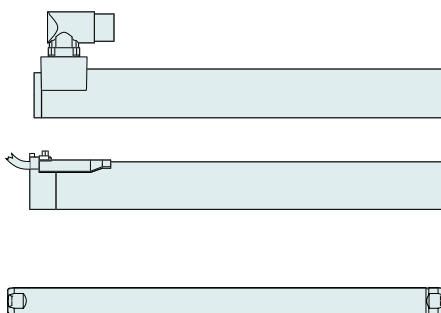
P01-37x240/80x120-LC

Max. Hub: 120 mm
Spitzenkraft: 136 N



Abmessungen mm
 *Kabeltyp

Technische Daten P01-37x240/80x120-LC			
Hub			
Standard Hub (SS)	mm (in)		80 (3.14)
Erweiterter Hub (ES)	mm (in)		120 (4.71)
Kraft			
Maximalkraft @ 48VDC	N (lbf)		90.4 (20.3)
Maximalkraft @ 72VDC	N (lbf)		136 (30.5)
Max. Dauerkraft [Passivkühlung / Lüfter / Fluid]	N (lbf)		35 / 64 / - (7.8 / 14 / -)
Max. Randkraft relativ	%		88
Kraftkonstante	N/A _{pk} (lbf/A _{pk})		27.2 (6.11)
Geschwindigkeit			
Max. Geschw. @ 48VDC	m/s (in/s)		1.6 (63.9)
Max. Geschw. @ 72VDC	m/s (in/s)		2.3 (95.9)
Positionssensorik			
Wiederholgenauigkeit	mm (in)		±0.05 (±0.002)
Linearität	%		± 0.5
Elektrische Daten			
Maximalstrom @ 48VDC	A _{pk}		3.3
Maximalstrom @ 72VDC	A _{pk}		4.9
Max. Dauerstrom [Passivkühlung / Lüfter / Fluid]	A _{pk}		1.3 / 2.3 / -
Thermische Daten			
Max. Wicklungstemperatur (Sensor)	°C		90
Therm. Widerstand [Passivkühlung / Lüfter / Fluid]	°K/W		2.1 / 0.61 / -
Therm. Zeitkonstante [Passivkühlung / Lüfter / Fluid]	s		1400 / 410 / -
Mechanische Daten			
Läuferlänge	mm (in)		240 (9.4)
Läufermasse	g (lb)		490 (1.08)

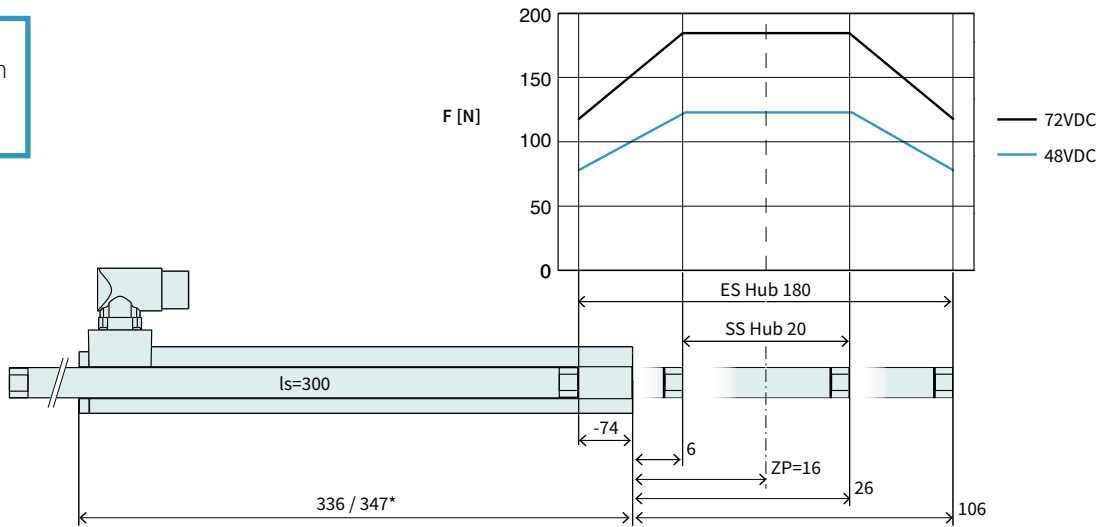


Artikel	Beschreibung	Artikelnummer
PS01-37x240-C	Stator mit IP67 Stecker M23/9(m)	0150-1224
PS01-37x240	Stator, 1.5m Kabel, Stecker P/10(m)	0150-1203
PS01-37x240-C20	Stator, 0.2m Kabel, IP67 St. M23/9(m)	0150-1238
PL01-20x240/180-LC	Läufer 'standard LC'	0150-2560
PL02-20x240/180-LC	Läufer 'heavy duty LC'	0150-2572
PL01-19x240/160*	Läufer 'untermassig'	0150-1448

* mit diesem Läufer ändern sich die oben aufgeführten Motorwerte.

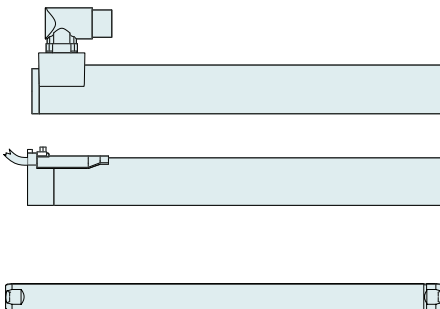
P01-37x240/20x180-LC

Max. Hub: 180 mm
Spitzenkraft: 186 N



Abmessungen mm
 *Kabeltyp

Technische Daten P01-37x240/20x180-LC			
Hub			
Standard Hub (SS)	mm (in)	20	(0.78)
Erweiterter Hub (ES)	mm (in)	180	(7.08)
Kraft			
Maximalkraft @ 48VDC	N (lbf)	124	(27.9)
Maximalkraft @ 72VDC	N (lbf)	186	(41.9)
Max. Dauerkraft [Passivkühlung / Lüfter / Fluid]	N (lbf)	48 / 88 / -	(11 / 20 / -)
Max. Randkraft relativ	%	64	
Kraftkonstante	N/A _{pk} (lbf/A _{pk})	37.4	(8.41)
Geschwindigkeit			
Max. Geschw. @ 48VDC	m/s (in/s)	1.1	(45.9)
Max. Geschw. @ 72VDC	m/s (in/s)	1.7	(69.9)
Positionssensorik			
Wiederholgenauigkeit	mm (in)	±0.05	(±0.002)
Linearität	%	± 0.4	
Elektrische Daten			
Maximalstrom @ 48VDC	A _{pk}	3.3	
Maximalstrom @ 72VDC	A _{pk}	4.9	
Max. Dauerstrom [Passivkühlung / Lüfter / Fluid]	A _{pk}	1.3 / 2.3 / -	
Thermische Daten			
Max. Wicklungstemperatur (Sensor)	°C	90	
Therm. Widerstand [Passivkühlung / Lüfter / Fluid]	*K/W	2.1 / 0.61 / -	
Therm. Zeitkonstante [Passivkühlung / Lüfter / Fluid]	s	1400 / 410 / -	
Mechanische Daten			
Läuferlänge	mm (in)	300	(12)
Läufermasse	g (lb)	630	(1.39)

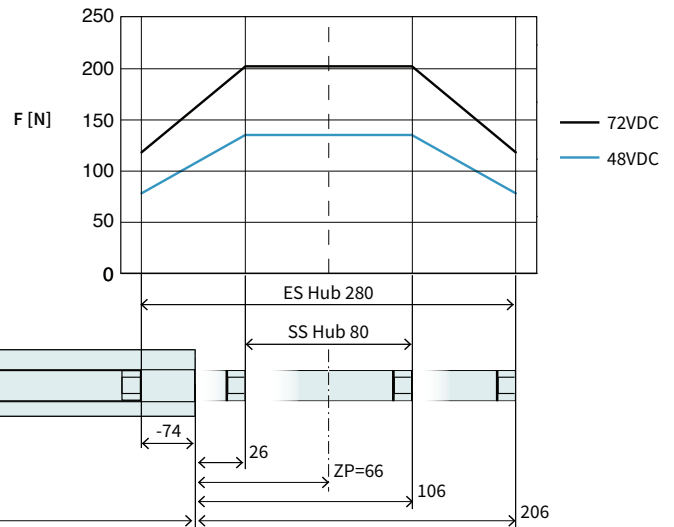


Artikel	Beschreibung	Artikelnummer
PS01-37x240-C	Stator mit IP67 Stecker M23/9(m)	0150-1224
PS01-37x240	Stator, 1.5m Kabel, Stecker P/10(m)	0150-1203
PS01-37x240-C20	Stator, 0.2m Kabel, IP67 St. M23/9(m)	0150-1238
PL01-20x300/240-LC	Läufer 'standard LC'	0150-2561
PL02-20x300/240-LC	Läufer 'heavy duty LC'	0150-2573
PL01-19x300/220*	Läufer 'untermässig'	0150-1449

* mit diesem Läufer ändern sich die oben aufgeführten Motorwerte.

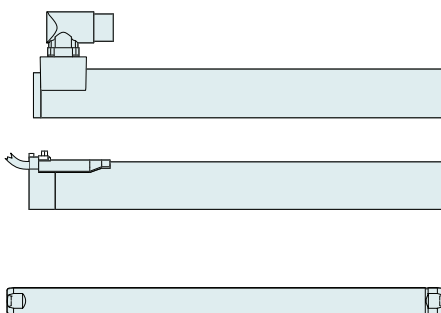
P01-37x240/80x280-LC

Max. Hub: 280 mm
Spitzenkraft: 203 N



Abmessungen mm
 *Kabeltyp

Technische Daten P01-37x240/80x280-LC			
Hub			
Standard Hub (SS)	mm (in)		80 (3.14)
Erweiterter Hub (ES)	mm (in)		280 (10.99)
Kraft			
Maximalkraft @ 48VDC	N (lbf)		136 (30.5)
Maximalkraft @ 72VDC	N (lbf)		203 (45.7)
Max. Dauerkraft [Passivkühlung / Lüfter / Fluid]	N (lbf)		52 / 96 / - (12 / 22 / -)
Max. Randkraft relativ	%		58
Kraftkonstante	N/A _{pk} (lbf/A _{pk})		40.8 (9.17)
Geschwindigkeit			
Max. Geschw. @ 48VDC	m/s (in/s)		1.1 (42.9)
Max. Geschw. @ 72VDC	m/s (in/s)		1.6 (63.9)
Positionssensorik			
Wiederholgenauigkeit	mm (in)		±0.05 (±0.002)
Linearität	%		± 0.3
Elektrische Daten			
Maximalstrom @ 48VDC	A _{pk}		3.3
Maximalstrom @ 72VDC	A _{pk}		4.9
Max. Dauerstrom [Passivkühlung / Lüfter / Fluid]	A _{pk}		1.3 / 2.3 / -
Thermische Daten			
Max. Wicklungstemperatur (Sensor)	°C		90
Therm. Widerstand [Passivkühlung / Lüfter / Fluid]	°K/W		2.1 / 0.61 / -
Therm. Zeitkonstante [Passivkühlung / Lüfter / Fluid]	s		1400 / 410 / -
Mechanische Daten			
Läuferlänge	mm (in)		400 (16)
Läufermasse	g (lb)		860 (1.9)

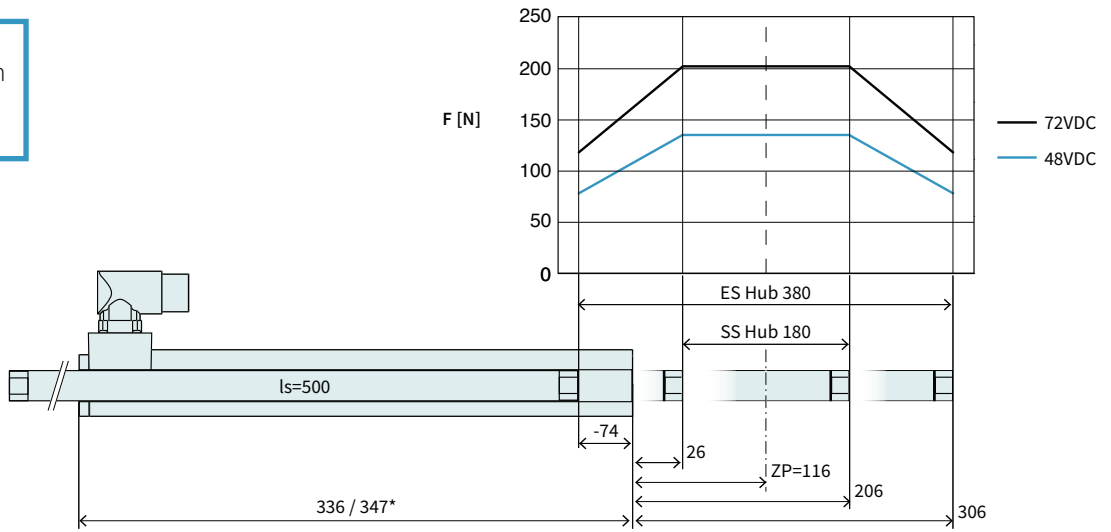


Artikel	Beschreibung	Artikelnummer
PS01-37x240-C	Stator mit IP67 Stecker M23/9(m)	0150-1224
PS01-37x240	Stator, 1.5m Kabel, Stecker P/10(m)	0150-1203
PS01-37x240-C20	Stator, 0.2m Kabel, IP67 St. M23/9(m)	0150-1238
PL01-20x400/340-LC	Läufer 'standard LC'	0150-2562
PL02-20x400/340-LC	Läufer 'heavy duty LC'	0150-2574
PL01-19x395/320*	Läufer 'untermassig'	0150-1452

* mit diesem Läufer ändern sich die oben aufgeführten Motorwerte.

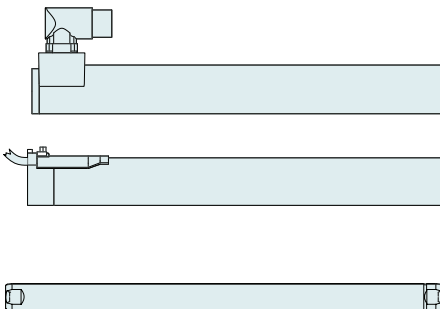
P01-37x240/180x380-LC

Max. Hub: 380 mm
Spitzenkraft: 203 N



Abmessungen mm
 *Kabeltyp

Technische Daten P01-37x240/180x380-LC			
Hub			
Standard Hub (SS)	mm (in)		180 (7.08)
Erweiterter Hub (ES)	mm (in)		380 (14.99)
Kraft			
Maximalkraft @ 48VDC	N (lbf)		136 (30.5)
Maximalkraft @ 72VDC	N (lbf)		203 (45.7)
Max. Dauerkraft [Passivkühlung / Lüfter / Fluid]	N (lbf)		52 / 96 / - (12 / 22 / -)
Max. Randkraft relativ	%		58
Kraftkonstante	N/A _{pk} (lbf/A _{pk})		40.8 (9.17)
Geschwindigkeit			
Max. Geschw. @ 48VDC	m/s (in/s)		1.1 (42.9)
Max. Geschw. @ 72VDC	m/s (in/s)		1.6 (63.9)
Positionssensorik			
Wiederholgenauigkeit	mm (in)		±0.05 (±0.002)
Linearität	%		± 0.25
Elektrische Daten			
Maximalstrom @ 48VDC	A _{pk}		3.3
Maximalstrom @ 72VDC	A _{pk}		4.9
Max. Dauerstrom [Passivkühlung / Lüfter / Fluid]	A _{pk}		1.3 / 2.3 / -
Thermische Daten			
Max. Wicklungstemperatur (Sensor)	°C		90
Therm. Widerstand [Passivkühlung / Lüfter / Fluid]	*K/W		2.1 / 0.61 / -
Therm. Zeitkonstante [Passivkühlung / Lüfter / Fluid]	s		1400 / 410 / -
Mechanische Daten			
Läuferlänge	mm (in)		500 (20)
Läufermasse	g (lb)		1090 (2.4)

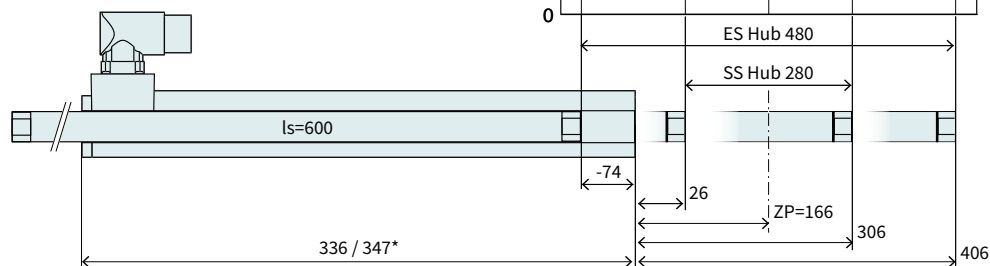
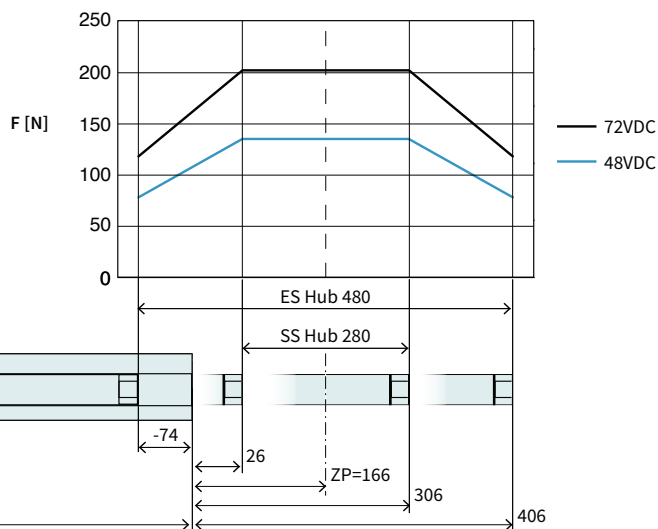


Artikel	Beschreibung	Artikelnummer
PS01-37x240-C	Stator mit IP67 Stecker M23/9(m)	0150-1224
PS01-37x240	Stator, 1.5m Kabel, Stecker P/10(m)	0150-1203
PS01-37x240-C20	Stator, 0.2m Kabel, IP67 St. M23/9(m)	0150-1238
PL01-20x500/440-LC	Läufer 'standard LC'	0150-2563
PL02-20x500/440-LC	Läufer 'heavy duty LC'	0150-2575
PL01-19x500/420*	Läufer 'untermassig'	0150-1455

* mit diesem Läufer ändern sich die oben aufgeführten Motorwerte.

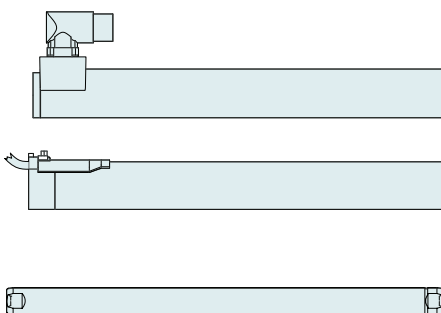
P01-37x240/280x480-LC

Max. Hub: 480 mm
Spitzenkraft: 203 N



Abmessungen mm
 *Kabeltyp

Technische Daten P01-37x240/280x480-LC			
Hub			
Standard Hub (SS)	mm (in)		280 (10.99)
Erweiterter Hub (ES)	mm (in)		480 (18.89)
Kraft			
Maximalkraft @ 48VDC	N (lbf)		136 (30.5)
Maximalkraft @ 72VDC	N (lbf)		203 (45.7)
Max. Dauerkraft [Passivkühlung / Lüfter / Fluid]	N (lbf)		52 / 96 / - (12 / 22 / -)
Max. Randkraft relativ	%		58
Kraftkonstante	N/A _{pk} (lbf/A _{pk})		40.8 (9.17)
Geschwindigkeit			
Max. Geschw. @ 48VDC	m/s (in/s)		1.1 (42.9)
Max. Geschw. @ 72VDC	m/s (in/s)		1.6 (63.9)
Positionssensorik			
Wiederholgenauigkeit	mm (in)		±0.05 (±0.002)
Linearität	%		± 0.2
Elektrische Daten			
Maximalstrom @ 48VDC	A _{pk}		3.3
Maximalstrom @ 72VDC	A _{pk}		4.9
Max. Dauerstrom [Passivkühlung / Lüfter / Fluid]	A _{pk}		1.3 / 2.3 / -
Thermische Daten			
Max. Wicklungstemperatur (Sensor)	°C		90
Therm. Widerstand [Passivkühlung / Lüfter / Fluid]	°K/W		2.1 / 0.61 / -
Therm. Zeitkonstante [Passivkühlung / Lüfter / Fluid]	s		1400 / 410 / -
Mechanische Daten			
Läuferlänge	mm (in)		600 (24)
Läufermasse	g (lb)		1330 (2.93)

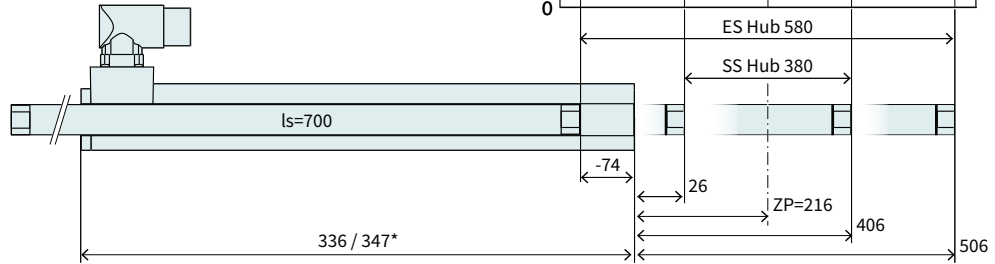
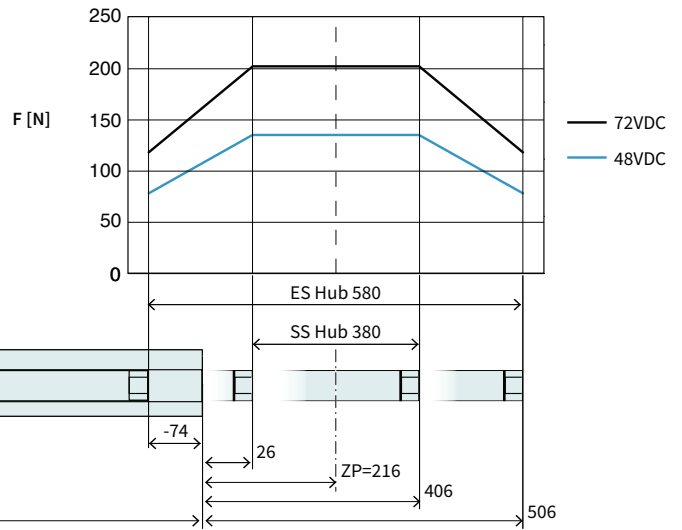


Artikel	Beschreibung	Artikelnummer
PS01-37x240-C	Stator mit IP67 Stecker M23/9(m)	0150-1224
PS01-37x240	Stator, 1.5m Kabel, Stecker P/10(m)	0150-1203
PS01-37x240-C20	Stator, 0.2m Kabel, IP67 St. M23/9(m)	0150-1238
PL01-20x600/540-LC	Läufer 'standard LC'	0150-2564
PL02-20x600/540-LC	Läufer 'heavy duty LC'	0150-2576
PL01-19x600/520*	Läufer 'untermassig'	0150-1456

* mit diesem Läufer ändern sich die oben aufgeführten Motorwerte.

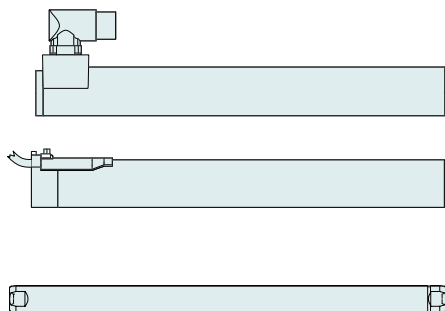
P01-37x240/380x580-LC

Max. Hub: 580 mm
Spitzenkraft: 203 N



Abmessungen mm
 *Kabeltyp

Technische Daten P01-37x240/380x580-LC			
Hub			
Standard Hub (SS)	mm (in)		380 (14.99)
Erweiterter Hub (ES)	mm (in)		580 (22.8)
Kraft			
Maximalkraft @ 48VDC	N (lbf)		136 (30.5)
Maximalkraft @ 72VDC	N (lbf)		203 (45.7)
Max. Dauerkraft [Passivkühlung / Lüfter / Fluid]	N (lbf)		52 / 96 / - (12 / 22 / -)
Max. Randkraft relativ	%		58
Kraftkonstante	N/A _{pk} (lbf/A _{pk})		40.8 (9.17)
Geschwindigkeit			
Max. Geschw. @ 48VDC	m/s (in/s)		1.1 (42.9)
Max. Geschw. @ 72VDC	m/s (in/s)		1.6 (63.9)
Positionssensorik			
Wiederholgenauigkeit	mm (in)		±0.05 (±0.002)
Linearität	%		± 0.2
Elektrische Daten			
Maximalstrom @ 48VDC	A _{pk}		3.3
Maximalstrom @ 72VDC	A _{pk}		4.9
Max. Dauerstrom [Passivkühlung / Lüfter / Fluid]	A _{pk}		1.3 / 2.3 / -
Thermische Daten			
Max. Wicklungstemperatur (Sensor)	°C		90
Therm. Widerstand [Passivkühlung / Lüfter / Fluid]	*K/W		2.1 / 0.61 / -
Therm. Zeitkonstante [Passivkühlung / Lüfter / Fluid]	s		1400 / 410 / -
Mechanische Daten			
Läuferlänge	mm (in)		700 (28)
Läufermasse	g (lb)		1560 (3.4)

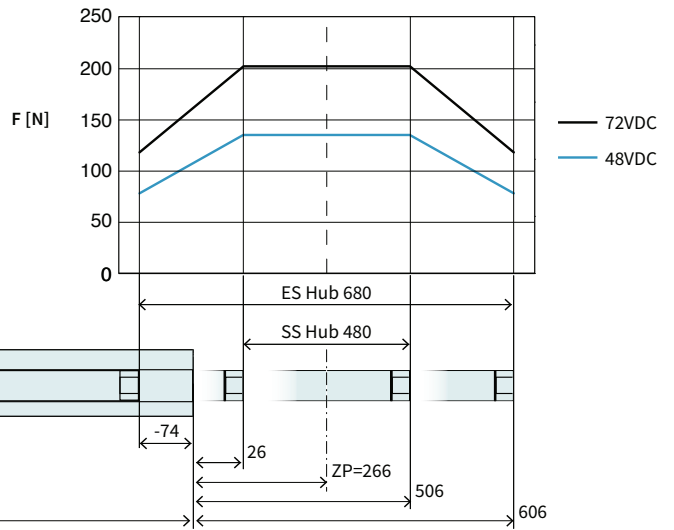


Artikel	Beschreibung	Artikelnummer
PS01-37x240-C	Stator mit IP67 Stecker M23/9(m)	0150-1224
PS01-37x240	Stator, 1.5m Kabel, Stecker P/10(m)	0150-1203
PS01-37x240-C20	Stator, 0.2m Kabel, IP67 St. M23/9(m)	0150-1238
PL01-20x700/640-LC	Läufer 'standard LC'	0150-2565
PL02-20x700/640-LC	Läufer 'heavy duty LC'	0150-2577
PL01-19x700/620*	Läufer 'untermassig'	0150-1457

* mit diesem Läufer ändern sich die oben aufgeführten Motorwerte.

P01-37x240/480x680-LC

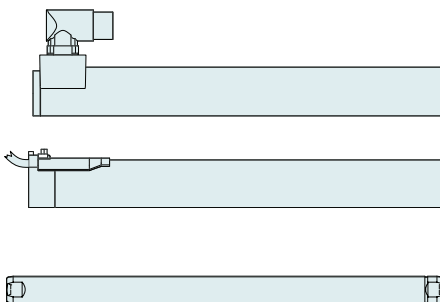
Max. Hub: 680 mm
Spitzenkraft: 203 N



Abmessungen mm
 *Kabeltyp

Technische Daten P01-37x240/480x680-LC

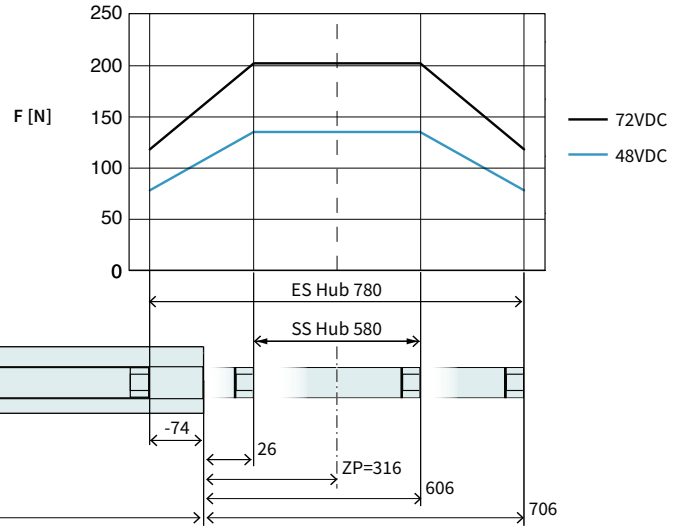
Hub			
Standard Hub (SS)	mm (in)	480 (18.89)	
Erweiterter Hub (ES)	mm (in)	680 (26.8)	
Kraft			
Maximalkraft @ 48VDC	N (lbf)	136 (30.5)	
Maximalkraft @ 72VDC	N (lbf)	203 (45.7)	
Max. Dauerkraft [Passivkühlung / Lüfter / Fluid]	N (lbf)	52 / 96 / -	(12 / 22 / -)
Max. Randkraft relativ	%	58	
Kraftkonstante	N/A _{pk} (lbf/A _{pk})	40.8 (9.17)	
Geschwindigkeit			
Max. Geschw. @ 48VDC	m/s (in/s)	1.1 (42.9)	
Max. Geschw. @ 72VDC	m/s (in/s)	1.6 (63.9)	
Positionssensorik			
Wiederholgenauigkeit	mm (in)	±0.05 (±0.002)	
Linearität	%	± 0.15	
Elektrische Daten			
Maximalstrom @ 48VDC	A _{pk}	3.3	
Maximalstrom @ 72VDC	A _{pk}	4.9	
Max. Dauerstrom [Passivkühlung / Lüfter / Fluid]	A _{pk}	1.3 / 2.3 / -	
Thermische Daten			
Max. Wicklungstemperatur (Sensor)	°C	90	
Therm. Widerstand [Passivkühlung / Lüfter / Fluid]	°K/W	2.1 / 0.61 / -	
Therm. Zeitkonstante [Passivkühlung / Lüfter / Fluid]	s	1400 / 410 / -	
Mechanische Daten			
Läuferlänge	mm (in)	800 (31)	
Läufermasse	g (lb)	1790 (3.94)	



Artikel	Beschreibung	Artikelnummer
PS01-37x240-C	Stator mit IP67 Stecker M23/9(m)	0150-1224
PS01-37x240	Stator, 1.5m Kabel, Stecker P/10(m)	0150-1203
PS01-37x240-C20	Stator, 0.2m Kabel, IP67 St. M23/9(m)	0150-1238
PL01-20x800/740-LC	Läufer 'standard LC'	0150-2566
PL02-20x800/740-LC	Läufer 'heavy duty LC'	0150-2578

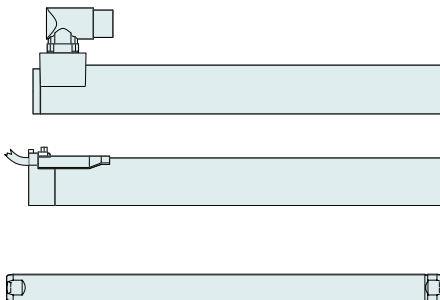
P01-37x240/580x780-LC

Max. Hub: 780 mm
Spitzenkraft: 203 N



Abmessungen mm
 *Kabeltyp

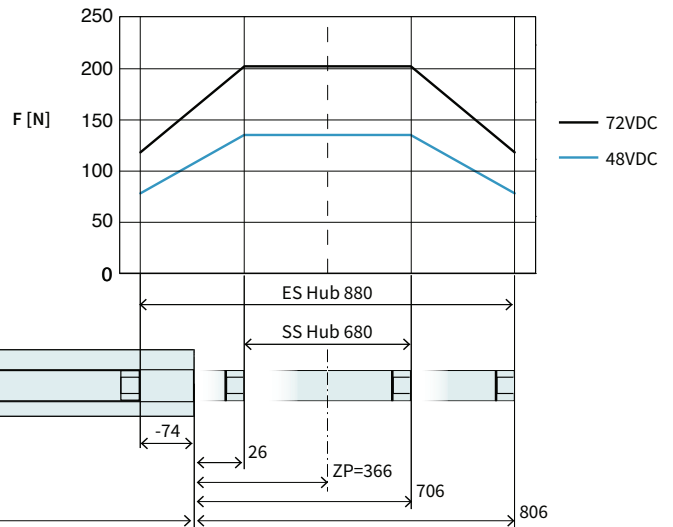
Technische Daten P01-37x240/580x780-LC			
Hub			
Standard Hub (SS)	mm (in)		580 (22.8)
Erweiterter Hub (ES)	mm (in)		780 (30.69)
Kraft			
Maximalkraft @ 48VDC	N (lbf)		136 (30.5)
Maximalkraft @ 72VDC	N (lbf)		203 (45.7)
Max. Dauerkraft [Passivkühlung / Lüfter / Fluid]	N (lbf)		52 / 96 / - (12 / 22 / -)
Max. Randkraft relativ	%		58
Kraftkonstante	N/A _{pk} (lbf/A _{pk})		40.8 (9.17)
Geschwindigkeit			
Max. Geschw. @ 48VDC	m/s (in/s)		1.1 (42.9)
Max. Geschw. @ 72VDC	m/s (in/s)		1.6 (63.9)
Positionssensorik			
Wiederholgenauigkeit	mm (in)		±0.05 (±0.002)
Linearität	%		± 0.15
Elektrische Daten			
Maximalstrom @ 48VDC	A _{pk}		3.3
Maximalstrom @ 72VDC	A _{pk}		4.9
Max. Dauerstrom [Passivkühlung / Lüfter / Fluid]	A _{pk}		1.3 / 2.3 / -
Thermische Daten			
Max. Wicklungstemperatur (Sensor)	°C		90
Therm. Widerstand [Passivkühlung / Lüfter / Fluid]	*K/W		2.1 / 0.61 / -
Therm. Zeitkonstante [Passivkühlung / Lüfter / Fluid]	s		1400 / 410 / -
Mechanische Daten			
Läuferlänge	mm (in)		900 (35)
Läufermasse	g (lb)		2020 (4.44)



Artikel	Beschreibung	Artikelnummer
PS01-37x240-C	Stator mit IP67 Stecker M23/9(m)	0150-1224
PS01-37x240	Stator, 1.5m Kabel, Stecker P/10(m)	0150-1203
PS01-37x240-C20	Stator, 0.2m Kabel, IP67 St. M23/9(m)	0150-1238
PL01-20x900/840-LC	Läufer 'standard LC'	0150-2567
PL02-20x900/840-LC	Läufer 'heavy duty LC'	0150-2579

P01-37x240/680x880-LC

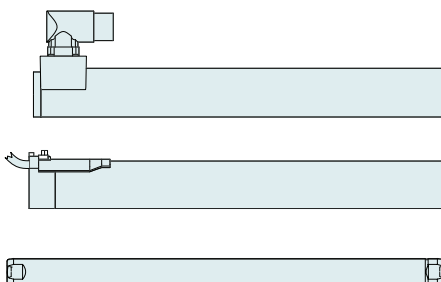
Max. Hub: 880 mm
Spitzenkraft: 203 N



Abmessungen mm
 *Kabeltyp

Technische Daten P01-37x240/680x880-LC

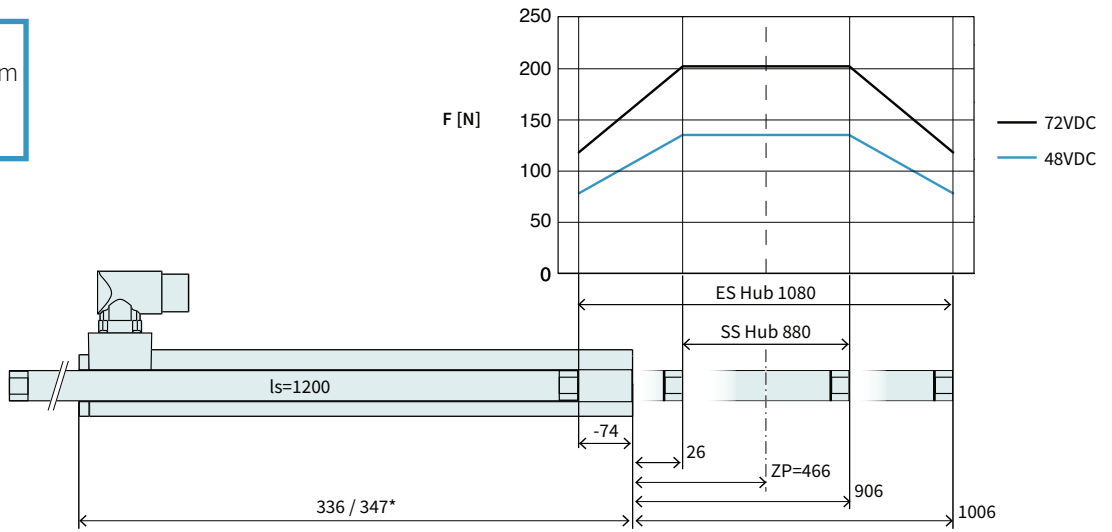
Hub			
Standard Hub (SS)	mm (in)		680 (26.8)
Erweiterter Hub (ES)	mm (in)		880 (34.6)
Kraft			
Maximalkraft @ 48VDC	N (lbf)		136 (30.5)
Maximalkraft @ 72VDC	N (lbf)		203 (45.7)
Max. Dauerkraft [Passivkühlung / Lüfter / Fluid]	N (lbf)		52 / 96 / - (12 / 22 / -)
Max. Randkraft relativ	%		58
Kraftkonstante	N/A _{pk} (lbf/A _{pk})		40.8 (9.17)
Geschwindigkeit			
Max. Geschw. @ 48VDC	m/s (in/s)		1.1 (42.9)
Max. Geschw. @ 72VDC	m/s (in/s)		1.6 (63.9)
Positionssensorik			
Wiederholgenauigkeit	mm (in)		±0.05 (±0.002)
Linearität	%		± 0.15
Elektrische Daten			
Maximalstrom @ 48VDC	A _{pk}		3.3
Maximalstrom @ 72VDC	A _{pk}		4.9
Max. Dauerstrom [Passivkühlung / Lüfter / Fluid]	A _{pk}		1.3 / 2.3 / -
Thermische Daten			
Max. Wicklungstemperatur (Sensor)	°C		90
Therm. Widerstand [Passivkühlung / Lüfter / Fluid]	°K/W		2.1 / 0.61 / -
Therm. Zeitkonstante [Passivkühlung / Lüfter / Fluid]	s		1400 / 410 / -
Mechanische Daten			
Läuferlänge	mm (in)		1000 (39)
Läufermasse	g (lb)		2230 (4.91)



Artikel	Beschreibung	Artikelnummer
PS01-37x240-C	Stator mit IP67 Stecker M23/9(m)	0150-1224
PS01-37x240	Stator, 1.5m Kabel, Stecker P/10(m)	0150-1203
PS01-37x240-C20	Stator, 0.2m Kabel, IP67 St. M23/9(m)	0150-1238
PL01-20x1000/940-LC	Läufer 'standard LC'	0150-2568

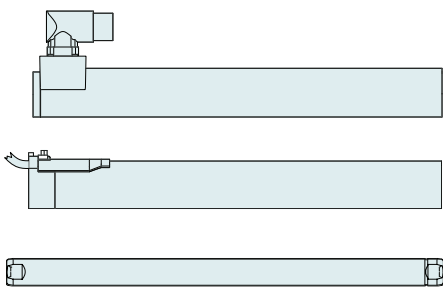
P01-37x240/880x1080-LC

Max. Hub: 1080 mm
Spitzenkraft: 203 N



Abmessungen mm
 *Kabeltyp

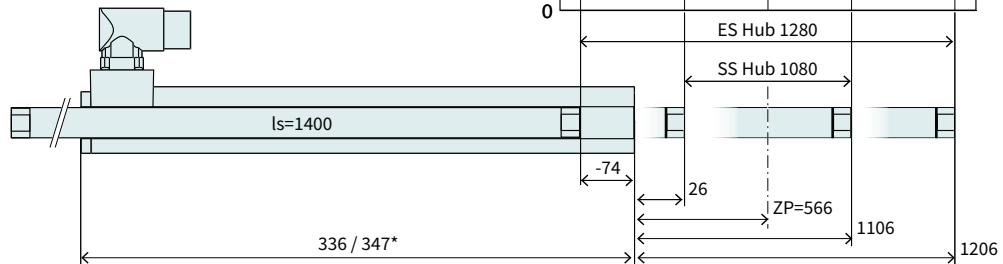
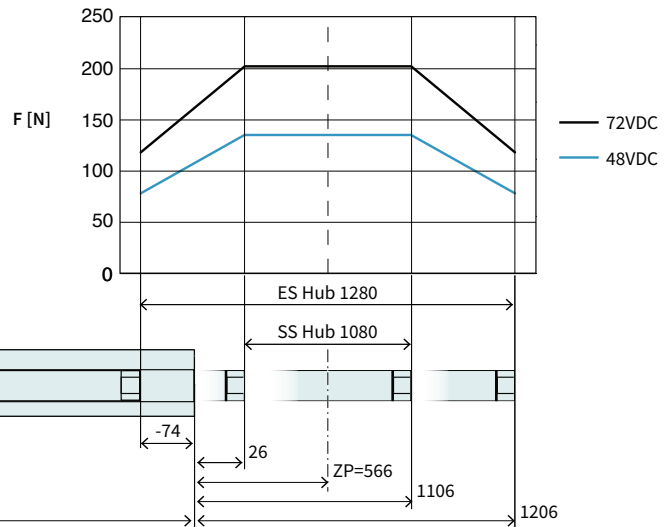
Technische Daten P01-37x240/880x1080-LC			
Hub			
Standard Hub (SS)	mm (in)	880 (34.6)	
Erweiterter Hub (ES)	mm (in)	1080 (42.49)	
Kraft			
Maximalkraft @ 48VDC	N (lbf)	136 (30.5)	
Maximalkraft @ 72VDC	N (lbf)	203 (45.7)	
Max. Dauerkraft [Passivkühlung / Lüfter / Fluid]	N (lbf)	52 / 96 / -	(12 / 22 / -)
Max. Randkraft relativ	%	58	
Kraftkonstante	N/A _{pk} (lbf/A _{pk})	40.8 (9.17)	
Geschwindigkeit			
Max. Geschw. @ 48VDC	m/s (in/s)	1.1 (42.9)	
Max. Geschw. @ 72VDC	m/s (in/s)	1.6 (63.9)	
Positionssensorik			
Wiederholgenauigkeit	mm (in)	±0.05 (±0.002)	
Linearität	%	± 0.15	
Elektrische Daten			
Maximalstrom @ 48VDC	A _{pk}	3.3	
Maximalstrom @ 72VDC	A _{pk}	4.9	
Max. Dauerstrom [Passivkühlung / Lüfter / Fluid]	A _{pk}	1.3 / 2.3 / -	
Thermische Daten			
Max. Wicklungstemperatur (Sensor)	°C	90	
Therm. Widerstand [Passivkühlung / Lüfter / Fluid]	°K/W	2.1 / 0.61 / -	
Therm. Zeitkonstante [Passivkühlung / Lüfter / Fluid]	s	1400 / 410 / -	
Mechanische Daten			
Läuferlänge	mm (in)	1200 (47)	
Läufermasse	g (lb)	2690 (5.92)	



Artikel	Beschreibung	Artikelnummer
PS01-37x240-C	Stator mit IP67 Stecker M23/9(m)	0150-1224
PS01-37x240	Stator, 1.5m Kabel, Stecker P/10(m)	0150-1203
PS01-37x240-C20	Stator, 0.2m Kabel, IP67 St. M23/9(m)	0150-1238
PL01-20x1200/1140-LC	Läufer 'standard LC'	0150-2569

P01-37x240/1080x1280-LC

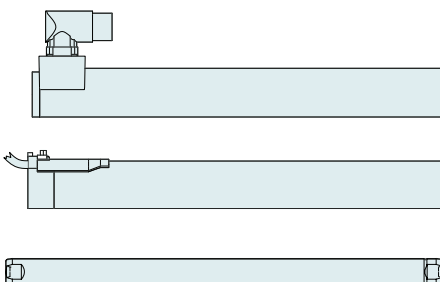
Max. Hub: 1280 mm
Spitzenkraft: 203 N



Abmessungen mm
 *Kabeltyp

Technische Daten P01-37x240/1080x1280-LC

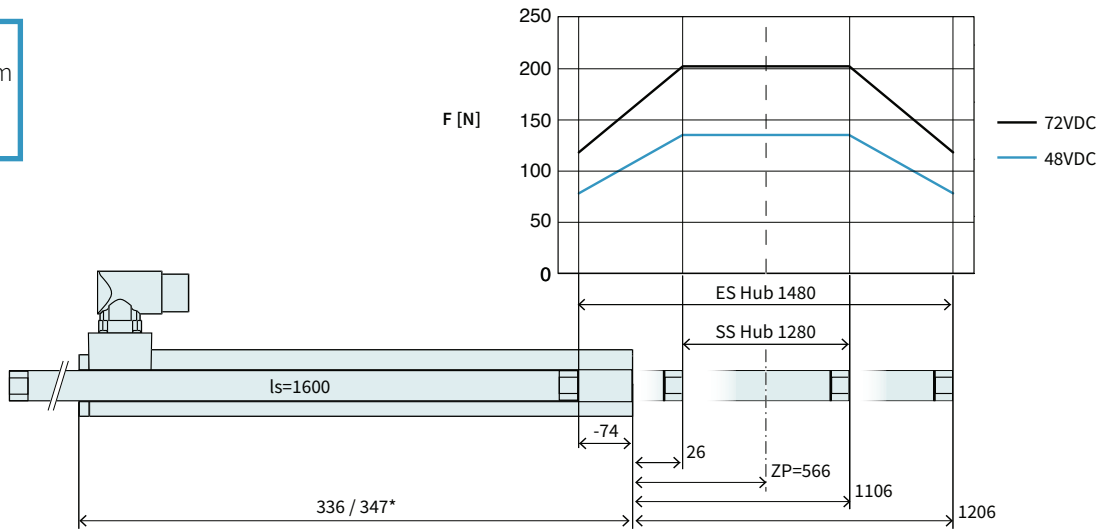
Technische Daten P01-37x240/1080x1280-LC			
Hub			
Standard Hub (SS)	mm (in)		1080 (42.49)
Erweiterter Hub (ES)	mm (in)		1280 (50.39)
Kraft			
Maximalkraft @ 48VDC	N (lbf)		136 (30.5)
Maximalkraft @ 72VDC	N (lbf)		203 (45.7)
Max. Dauerkraft [Passivkühlung / Lüfter / Fluid]	N (lbf)		52 / 96 / - (12 / 22 / -)
Max. Randkraft relativ	%		58
Kraftkonstante	N/A _{pk} (lbf/A _{pk})		40.8 (9.17)
Geschwindigkeit			
Max. Geschw. @ 48VDC	m/s (in/s)		1.1 (42.9)
Max. Geschw. @ 72VDC	m/s (in/s)		1.6 (63.9)
Positionssensorik			
Wiederholgenauigkeit	mm (in)		±0.05 (±0.002)
Linearität	%		± 0.15
Elektrische Daten			
Maximalstrom @ 48VDC	A _{pk}		3.3
Maximalstrom @ 72VDC	A _{pk}		4.9
Max. Dauerstrom [Passivkühlung / Lüfter / Fluid]	A _{pk}		1.3 / 2.3 / -
Thermische Daten			
Max. Wicklungstemperatur (Sensor)	°C		90
Therm. Widerstand [Passivkühlung / Lüfter / Fluid]	°K/W		2.1 / 0.61 / -
Therm. Zeitkonstante [Passivkühlung / Lüfter / Fluid]	s		1400 / 410 / -
Mechanische Daten			
Läuferlänge	mm (in)		1400 (55)
Läufermasse	g (lb)		3160 (6.95)



Artikel	Beschreibung	Artikelnummer
PS01-37x240-C	Stator mit IP67 Stecker M23/9(m)	0150-1224
PS01-37x240	Stator, 1.5m Kabel, Stecker P/10(m)	0150-1203
PS01-37x240-C20	Stator, 0.2m Kabel, IP67 St. M23/9(m)	0150-1238
PL01-20x1400/1340-LC	Läufer 'standard LC'	0150-2570

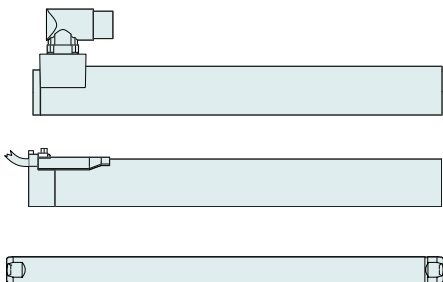
P01-37x240/1280x1480-LC

Max. Hub: 1480 mm
Spitzenkraft: 203 N



Abmessungen mm
 *Kabeltyp

Technische Daten P01-37x240/1280x1480-LC			
Hub			
Standard Hub (SS)	mm (in)		1280 (50.39)
Erweiterter Hub (ES)	mm (in)		1480 (58.29)
Kraft			
Maximalkraft @ 48VDC	N (lbf)		136 (30.5)
Maximalkraft @ 72VDC	N (lbf)		203 (45.7)
Max. Dauerkraft [Passivkühlung / Lüfter / Fluid]	N (lbf)		52 / 96 / - (12 / 22 / -)
Max. Randkraft relativ	%		58
Kraftkonstante	N/A _{pk} (lbf/A _{pk})		40.8 (9.17)
Geschwindigkeit			
Max. Geschw. @ 48VDC	m/s (in/s)		1.1 (42.9)
Max. Geschw. @ 72VDC	m/s (in/s)		1.6 (63.9)
Positionssensorik			
Wiederholgenauigkeit	mm (in)		±0.05 (±0.002)
Linearität	%		± 0.15
Elektrische Daten			
Maximalstrom @ 48VDC	A _{pk}		3.3
Maximalstrom @ 72VDC	A _{pk}		4.9
Max. Dauerstrom [Passivkühlung / Lüfter / Fluid]	A _{pk}		1.3 / 2.3 / -
Thermische Daten			
Max. Wicklungstemperatur (Sensor)	°C		90
Therm. Widerstand [Passivkühlung / Lüfter / Fluid]	°K/W		2.1 / 0.61 / -
Therm. Zeitkonstante [Passivkühlung / Lüfter / Fluid]	s		1400 / 410 / -
Mechanische Daten			
Läuferlänge	mm (in)		1600 (63)
Läufermasse	g (lb)		3620 (7.9)



Artikel	Beschreibung	Artikelnummer
PS01-37x240-C	Stator mit IP67 Stecker M23/9(m)	0150-1224
PS01-37x240	Stator, 1.5m Kabel, Stecker P/10(m)	0150-1203
PS01-37x240-C20	Stator, 0.2m Kabel, IP67 St. M23/9(m)	0150-1238
PL01-20x1600/1540-LC	Läufer 'standard LC'	0150-2571

Linearführungen H01



HM01-37x240/60

Linearmodul 37x240 mit 60 mm Hub

→	H-Führung	H01-37x286/60	H01 für P01-37x240, 60 mm Hub, Kugelbüchsen	0150-5023
		H01-37x286/60-GF	H01 für P01-37x240, 60 mm Hub, Gleitlager	0150-5083
→	Stator	PS01-37x240-C	Stator mit IP67 Stecker M23/9(m)	0150-1224
		PS01-37x240	Stator, 1.5m Kabel, Stecker P/10(m)	0150-1203
		PS01-37x240-C20	Stator, 0.2m Kabel, IP67 St. M23/9(m)	0150-1238
→	Läufer	PL01-20x400/340-LC	Läufer Standard LC	0150-2562

HM01-37x240/160

Linearmodul 37x240 mit 160 mm Hub

→	H-Führung	H01-37x286/160	H01 für P01-37x240, 160mm Hub, Kugelbüchsen	0150-5024
		H01-37x286/160-GF	H01 für P01-37x240, 160mm Hub, Gleitlager	0150-5084
→	Stator	PS01-37x240-C	Stator mit IP67 Stecker M23/9(m)	0150-1224
		PS01-37x240	Stator, 1.5m Kabel, Stecker P/10(m)	0150-1203
		PS01-37x240-C20	Stator, 0.2m Kabel, IP67 St. M23/9(m)	0150-1238
→	Läufer	PL01-20x500/440-LC	Läufer Standard LC	0150-2563

HM01-37x240/260

Linearmodul 37x240 mit 260 mm Hub

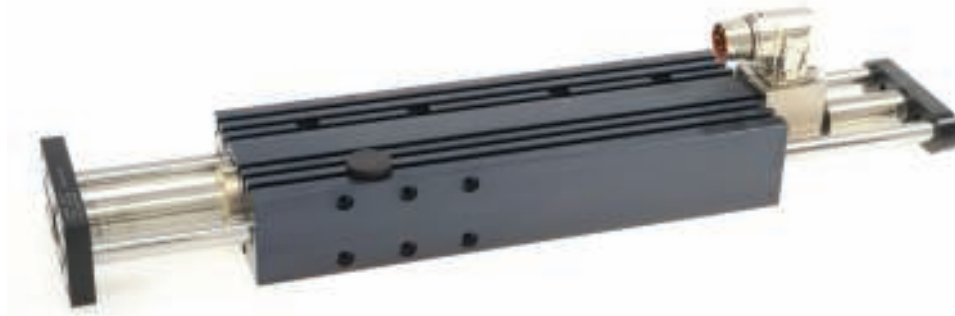
→	H-Führung	H01-37x286/260	H01 für P01-37x240, 260mm Hub, Kugelbüchsen	0150-5025
		H01-37x286/260-GF	H01 für P01-37x240, 260mm Hub, Gleitlager	0150-5085
→	Stator	PS01-37x240-C	Stator mit IP67 Stecker M23/9(m)	0150-1224
		PS01-37x240	Stator, 1.5m Kabel, Stecker P/10(m)	0150-1203
		PS01-37x240-C20	Stator, 0.2m Kabel, IP67 St. M23/9(m)	0150-1238
→	Läufer	PL01-20x600/540-LC	Läufer Standard LC	0150-2564

Zubehör

→	Bremse	HB01-37	Pneumatische Bremse für H01-37/600N (4-6Bar)	0150-5052
→	Lüfter	HV01-37/48	Lüfter für H01-37 und -48 H-Führungen	0150-5051
→	MagSpring	MF01-37/H37	Montage Flansch für MagSpring M01-37x...	0250-2307
		MA01-37/H37	Montage Adapter für MagSpring M01-37x...	0250-0117
→	Zentrierhülse	HC01-09/04	Zentrierhülse D9x4 mm	0150-3251
→	Abstreifer	HA01-27/20-F	Abstreifer für H01-37 Führung Front	0150-5108

WEITERE PRODUKTDDETAILS FINDEN SIE IM KAPITEL „LINEARFÜHRUNGEN“.

Brückenführungen B01



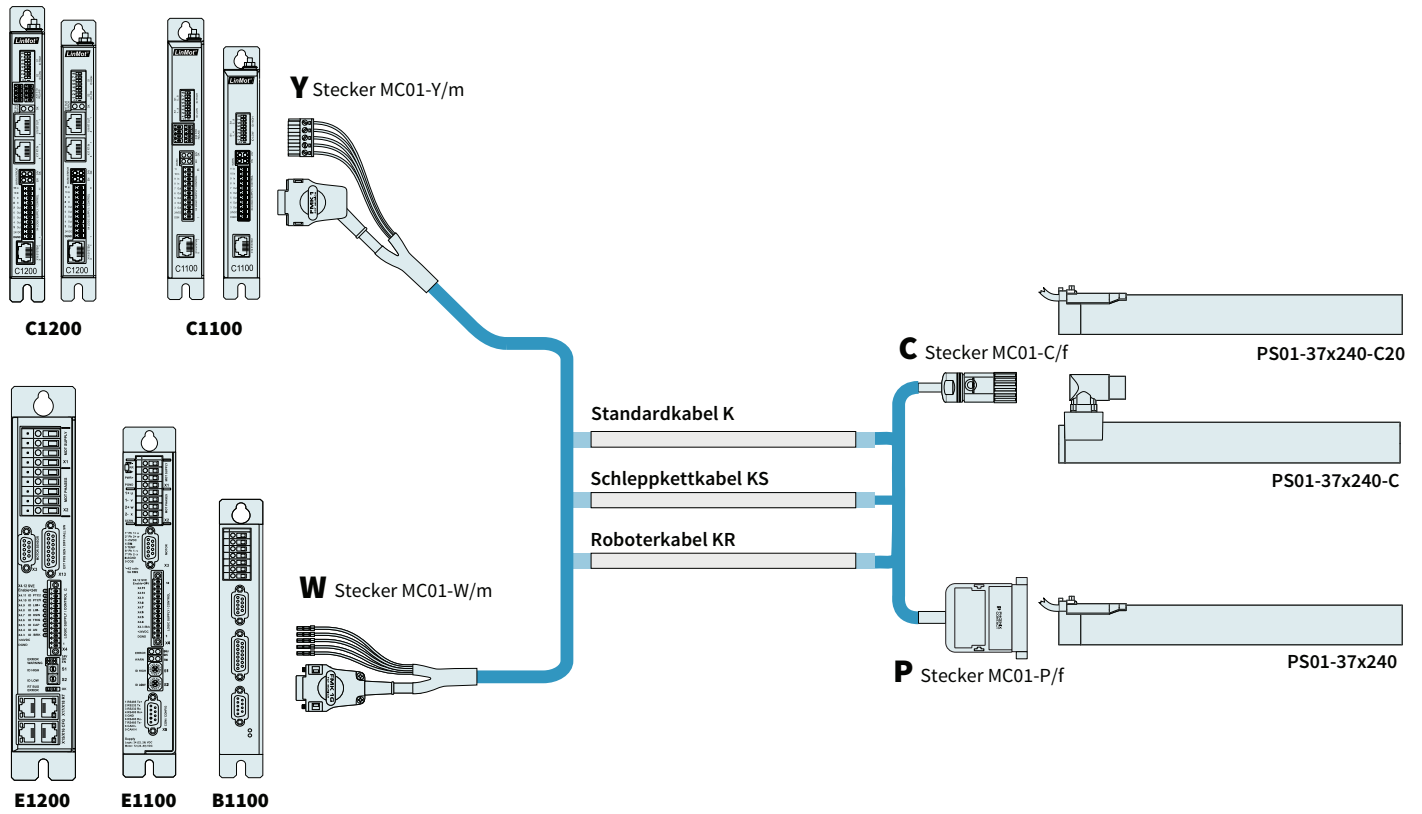
BM01-37x240/140		Brückenmodul 37x240 mit 140 mm Hub ¹⁾		
→	B-Führung	B01-37x286/140	B01 für P01-37x240, 140mm Hub, Kugelbüchsen	0150-5144
		B01-37x286/140-GF	B01 für P01-37x240, 140mm Hub, Gleitlager	0150-5147
→	Stator	PS01-37x240-C	Stator mit IP67 Stecker M23/9(m)	0150-1224
		PS01-37x240	Stator, 1.5m Kabel, Stecker P/10(m)	0150-1203
		PS01-37x240-C20	Stator, 0.2m Kabel, IP67 St. M23/9(m)	0150-1238
→	Läufer	PL01-19x500/420	Untermassiger Läufer B01-37x286/140	0150-1455
BM01-37x240/240		Brückenmodul 37x240 mit 240 mm Hub ¹⁾		
→	B-Führung	B01-37x286/240	B01 für P01-37x240, 240mm Hub, Kugelbüchsen	0150-5145
		B01-37x286/240-GF	B01 für P01-37x240, 240mm Hub, Gleitlager	0150-5148
→	Stator	PS01-37x240-C	Stator mit IP67 Stecker M23/9(m)	0150-1224
		PS01-37x240	Stator, 1.5m Kabel, Stecker P/10(m)	0150-1203
		PS01-37x240-C20	Stator, 0.2m Kabel, IP67 St. M23/9(m)	0150-1238
→	Läufer	PL01-19x600/520	Läufer 'untermassig'	0150-1456
BM01-37x240/340		Brückenmodul 37x240 mit 340 mm Hub ¹⁾		
→	B-Führung	B01-37x286/340	B01 für P01-37x240, 340 mm Hub, Kugelbüchsen	0150-5146
		B01-37x286/340-GF	B01 für P01-37x240, 340 mm Hub, Gleitlager	0150-5149
→	Stator	PS01-37x240-C	Stator mit IP67 Stecker M23/9(m)	0150-1224
		PS01-37x240	Stator, 1.5m Kabel, Stecker P/10(m)	0150-1203
		PS01-37x240-C20	Stator, 0.2m Kabel, IP67 St. M23/9(m)	0150-1238
→	Läufer	PL01-19x700/620	Läufer 'untermassig'	0150-1457
Zubehör				
→	Bremse	HB01-37	Pneumatische Bremse für H01-37/600N (4-6Bar)	0150-5052
→	Lüfter	HV01-37/48	Lüfter für H01-37 und -48 H-Führungen	0150-5051
→	MagSpring	MF01-37/H37	Montage Flansch für MagSpring M01-37x...	0250-2307
		MA01-37/H37	Montage Adapter für MagSpring M01-37x...	0250-0117
→	Zentrierhülse	HC01-09/04	Zentrierhülse D9x4 mm	0150-3251
→	Abstreifer	HA01-27/20-F	Abstreifer für B01-37 Führung Front	0150-5108

¹⁾ Beim Einsatz von Kabeltypen verringert sich der Hub um 18 mm

WEITERE PRODUKTDDETAILS FINDEN SIE IM KAPITEL „LINEARFÜHRUNGEN“.

Motorkabel

3



BESTELLINFORMATIONEN

STANDARDKABEL

Artikel	Beschreibung	Artikelnummer
K05-W/C-2	Motorkabel W/C, 2 m	0150-2123
K05-W/C-4	Motorkabel W/C, 4 m	0150-2124
K05-W/C-6	Motorkabel W/C, 6 m	0150-2125
K05-W/C-8	Motorkabel W/C, 8 m	0150-2126
K05-W/C-	Motorkabel W/C, Länge auf Mass	0150-3263
K05-W/P	Motorkabel W/P, Länge auf Mass	0150-3113
K05-Y/C-2	Motorkabel Y/R, 2 m	0150-2425
K05-Y/C-4	Motorkabel Y/R, 4 m	0150-2426
K05-Y/C-6	Motorkabel Y/R, 6 m	0150-2427
K05-Y/C-8	Motorkabel Y/R, 8 m	0150-2428
K05-Y-Fe/C-	Motorkabel Y-Fe/R, Länge auf Mass	0150-3502

SCHLEPPKETTABEL

Artikel	Beschreibung	Artikelnummer
KS05-W/C-4	Schleppkettkabel W/C, 4 m	0150-2127
KS05-W/C-6	Schleppkettkabel W/C, 6 m	0150-2128
KS05-W/C-8	Schleppkettkabel W/C, 8 m	0150-2129
KS05-W/C-	Schleppkettkabel W/C, Länge auf Mass	0150-3204
KS05-W/P-	Schleppkettkabel W/P, Länge auf Mass	0150-3114
KS05-Y/C-4	Schleppkettkabel Y/C, 4 m	0150-2436
KS05-Y/C-6	Schleppkettkabel Y/C, 6 m	0150-2437
KS05-Y/C-8	Schleppkettkabel Y/C, 8 m	0150-2438
KS05-Y-Fe/C-	Schleppkettkabel Y-Fe/C, Länge auf Mass	0150-3508

ROBOTERKABEL

Artikel	Beschreibung	Artikelnummer
KR05-W/C-	Roboterkabel KR05-W/C, Länge auf Mass	0150-3644
KR05-Y-Fe/C-	Roboterkabel KR05-Y-Fe/C, Länge auf Mass	0150-3513

STECKER UND KABEL (EINZELN)

Artikel	Beschreibung	Artikelnummer
MC01-W/m	Motorstecker W/m	0150-3140
MC01-Y-Fe/m	Motorstecker Y-Fe/m	0150-3289
MC01-C/f	Motorstecker C/f	0150-3080
MC01-P/f	Motorstecker P/f	0150-3021
K05-04/05	Motorkabel per m	0150-1920
KS05-04/05	Schleppkettkabel per m	0150-1938
KR05-04/05	Roboterkabel per m	0150-1846

MOTORFLANSCH



Artikel	Beschreibung	Artikelnummer
PF02-37x200	Flansch 37x200 mm	0150-1999

WEITERE PRODUKTDDETAILS FINDEN SIE IM KAPITEL „ZUBEHÖR“.

VENTILATOREN



Artikel	Beschreibung	Artikelnummer
HV01-37/48	Lüfterkit für H01-37, B01-37 und PF02-37	0150-5051

WEITERE PRODUKTDDETAILS FINDEN SIE IM KAPITEL „ZUBEHÖR“.

LÄUFERBEFESTIGUNG



Artikel	Beschreibung	Artikelnummer
PLF01-20	Festlager für 19mm und 20mm Läufer	0150-3083
PLF01-20-SS	Festlager für 19mm und 20mm Läufer, INOX	0150-3296
PLL01-19	Loslager für PL01-19 Läufer	0150-3335
PLL01-20	Loslager für PL01-20 Läufer	0150-3084
PLM01-20-MK	Montagesatz für PL01-20 Läufer	0150-3079

WEITERE PRODUKTDDETAILS FINDEN SIE IM KAPITEL „ZUBEHÖR“.

ABSTREIFER



Artikel	Beschreibung	Artikelnummer
PA01-37/19-F	Abstreifer für PS01-37x... Vorderseite	0150-3225
PA01-37/19-R	Abstreifer für PS01-37x...-C Rückseite	0150-3226
PA01-37/19-R cable	Abstreifer für PS01-37x... Kabel Rückseite	0150-3227
PA01-37/20-F	Abstreifer für PS01-37x... Vorderseite	0150-3126
PA01-37/20-R	Abstreifer für PS01-37x...-C Rückseite	0150-3201
PA01-37/20-R cable	Abstreifer für PS01-37x...-Kabel Rückseite	0150-3221

WEITERE PRODUKTDDETAILS FINDEN SIE IM KAPITEL „ZUBEHÖR“.

EXTERNE POSITIONSENSOREN



Artikel	Beschreibung	Artikelnummer
MS01-1/D	Magnetsensor 1µm, A/B (für inc. Band)	0150-1840
MB01-1000	Magnetband 1mm Polteilung per cm	0150-1963
KS025-D/D-Encoder	Encoderkabel (Länge in m)	0150-3166
KS025-D/D15-Encoder	Encoderkabel (Länge in m)	0150-3168

WEITERE PRODUKTDDETAILS FINDEN SIE IM KAPITEL „ZUBEHÖR“.



Artikel	Beschreibung	Artikelnummer
MS01-1/D-SSI	Magnetsensor 1µm, A/B (für abs. Band)	0150-2095
MB01-1000-ABS	Magnetband absolut, 1mm Polteilung per cm	0150-2096
EC01-ABS/ENC-12-S	Encoder Stecker gerade	0150-3616
KSS01-12-D15/ABS-ENC	Spezialkabel für MS01-1/D-SSI auf C1100/C1200/C1400/E1200/E1400 Drives	0150-3652

WEITERE PRODUKTDDETAILS FINDEN SIE IM KAPITEL „ZUBEHÖR“.

LINEARMOTOREN P01-37x240F



- ✓ Hoch dynamische Antriebe
- ✓ Mit spezieller F-Wicklung für eine höhere Maximalgeschwindigkeit
- ✓ Breites Hubspektrum
- ✓ Verfügbar mit Kabelabgang oder mit drehbarem Winkelstecker
- ✓ Optional mit Lüfterkühlung
- ✓ Vielfältige Einsatzmöglichkeiten in Handlungseinrichtungen sowie im Anlagen- und Maschinenbau

LINEARMOTOREN P01-37x240F

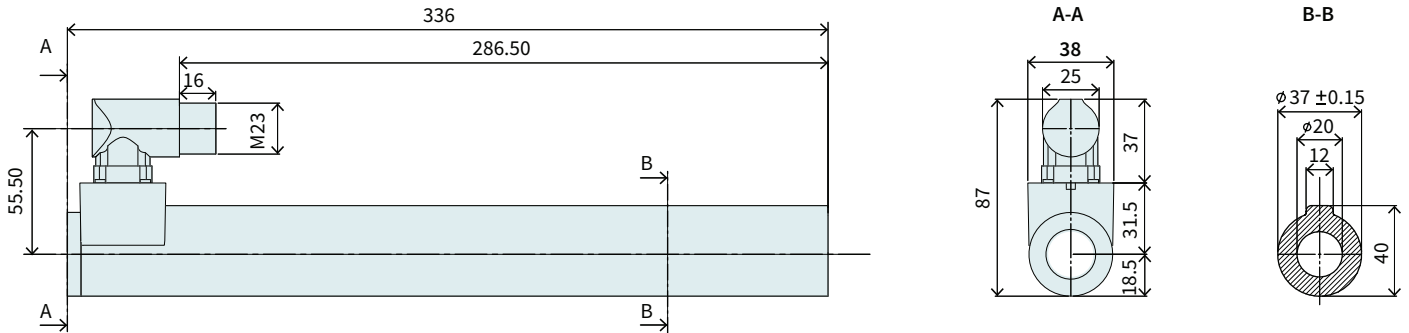
Technische Daten	295
Motorspezifikationen	
P01-37x240F/80x120-LC	298
P01-37x240F/20x180-LC	299
P01-37x240F/80x280-LC	300
P01-37x240F/180x380-LC	301
P01-37x240F/280x480-LC	302
P01-37x240F/380x580-LC	303
P01-37x240F/480x680-LC	304
P01-37x240F/580x780-LC	305
P01-37x240F/680x880-LC	306
P01-37x240F/880x1080-LC	307
P01-37x240F/1080x1280-LC	308
P01-37x240F/1280x1480-LC	309
Linearführungen	310
Zubehör	312



MOTORFAMILIE P01-37x240F

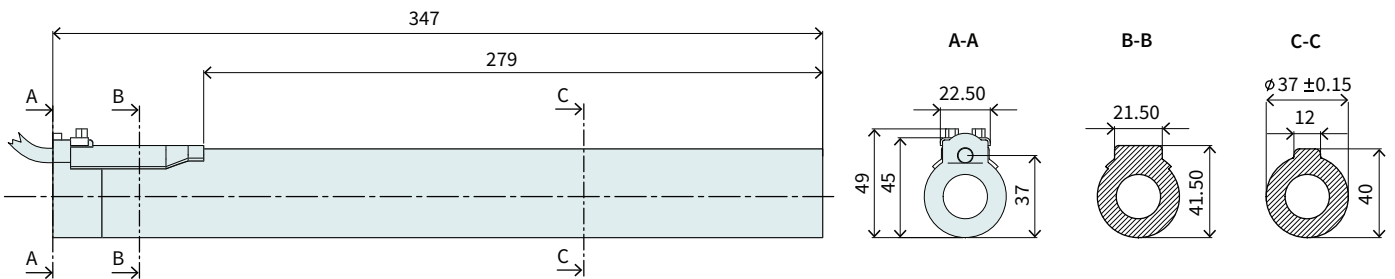
Technische Daten Motorfamilie				
Hub				
Standard Hub (SS)	mm	(in)	≤ 1280	(≤ 50.4)
Erweiterter Hub (ES)	mm	(in)	≤ 1480	(≤ 58.3)
Kraft				
Maximalkraft @ 48VDC	N	(lbf)	205	(46.2)
Maximalkraft @ 72VDC	N	(lbf)	308	(69.2)
Max. Dauerkraft [Passivkühlung / Lüfter / Fluid]	N	(lbf)	52 / 96 / -	(12 / 22 / -)
Max. Randkraft relativ		%		≤ 88
Kraftkonstante	N/A _{pk}	(lbf/A _{pk})	25.8	(5.8)
Geschwindigkeit				
Max. Geschw. @ 48VDC	m/s	(in/s)	2.5	(99.9)
Max. Geschw. @ 72VDC	m/s	(in/s)	3.8	(149.9)
Positionssensorik				
Positionsaufösung	mm	(in)	0.005	(0.0002)
Wiederholgenauigkeit	mm	(in)	±0.05	(±0.002)
Positionsaufösung mit ES	mm	(in)	0.001	(0.00004)
Wiederholgen. mit ES	mm	(in)	±0.01	(±0.0004)
Linearität mit ES	mm	(in)	±0.01	(±0.0004)
Elektrische Daten				
Maximalstrom @ 48VDC	A _{pk}		7.9	
Maximalstrom @ 72VDC	A _{pk}		11.8	
Max. Dauerstrom [Passivkühlung / Lüfter / Fluid]	A _{pk}		2 / 3.7 / -	
Anschlusswiderstand 25 °C / 120 °C	Ohm		4.9 / 6.7	
Anschlussinduktivität	mH		2.4	
Magnetische Periode	mm	(in)	40	(1.57)
Thermische Daten				
Max. Wicklungstemperatur (Sensor)	°C		90	
Therm. Widerstand [Passivkühlung / Lüfter / Fluid]	°K/W		2 / 0.58 / -	
Therm. Zeitkonstante [Passivkühlung / Lüfter / Fluid]	s		1300 / 390 / -	
Mechanische Daten				
Statordurchmesser	mm	(in)	37	(1.5)
Statorlänge [Steckertyp / Kabeltyp]	mm	(in)	336 / 347	(13 / 14)
Statormasse	g	(lb)	1385	(3.05)
Läuferdurchmesser	mm	(in)	20	(0.79)
Läuferlänge	mm	(in)	240 - 1600	(9.4 - 63)
Läufermasse	g	(lb)	490 - 3620	(1.08 - 7.96)
IP Schutzart				IP 65

STATOR STECKER-TYP



Artikel	Beschreibung	Artikelnummer
PS01-37x240F-C	Stator mit IP67 Stecker M23/9(m)	0150-1225

STATOR KABEL-TYP

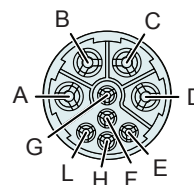


Artikel	Beschreibung	Artikelnummer
PS01-37x240F	Stator, 1.5m Kabel, Stecker P/10(m)	0150-1256
PS01-37x240F-C20	Stator, 0.2m Kabel, IP67 St. M23/9(m)	0150-1239

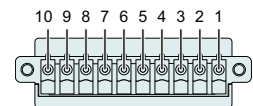
STECKER

Motor Steckerbelegung	PS01-37x240F-C PS01-37x240F-C20	PS01-37x240F	Aderfarbe Motorkabel
	C-Stecker	P-Stecker	
Ph 1+	A	1	rot
Ph 1-	B	2	pink
Ph 2+	C	3	blau
Ph 2-	D	4	grau
+5VDC	E	5	weiss
GND	F	6	innerer Schirm
Sinus	G	7	gelb
Cosinus	H	8	grün
Temp.	L	9	schwarz
Schirm	Geh.	10	äusserer Schi.

C-Stecker



P-Stecker

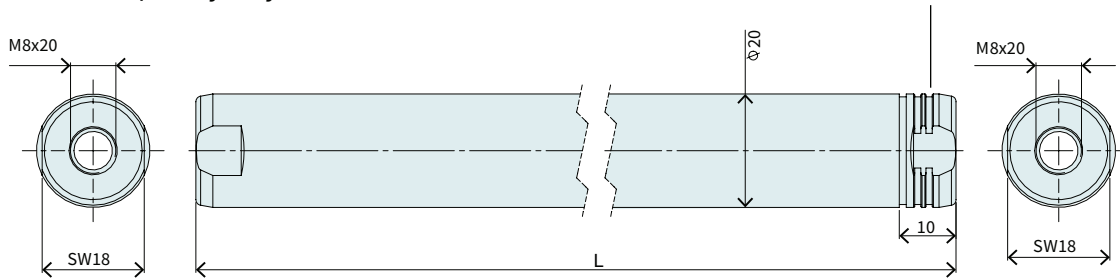


Ansicht: Motorstecker, steckseitig

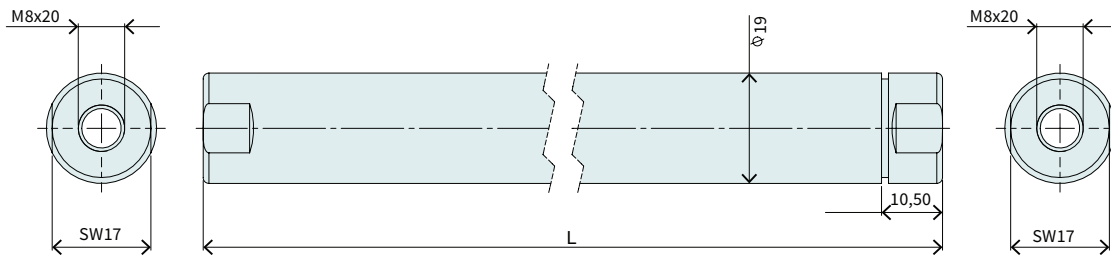
LÄUFER

Nutenanzahl bestimmt den Läufertyp (siehe Kap.2 / Läufer) und kennzeichnet das vordere Läuferende.

Läufer Standard / Heavy Duty



Läufer Untermassig



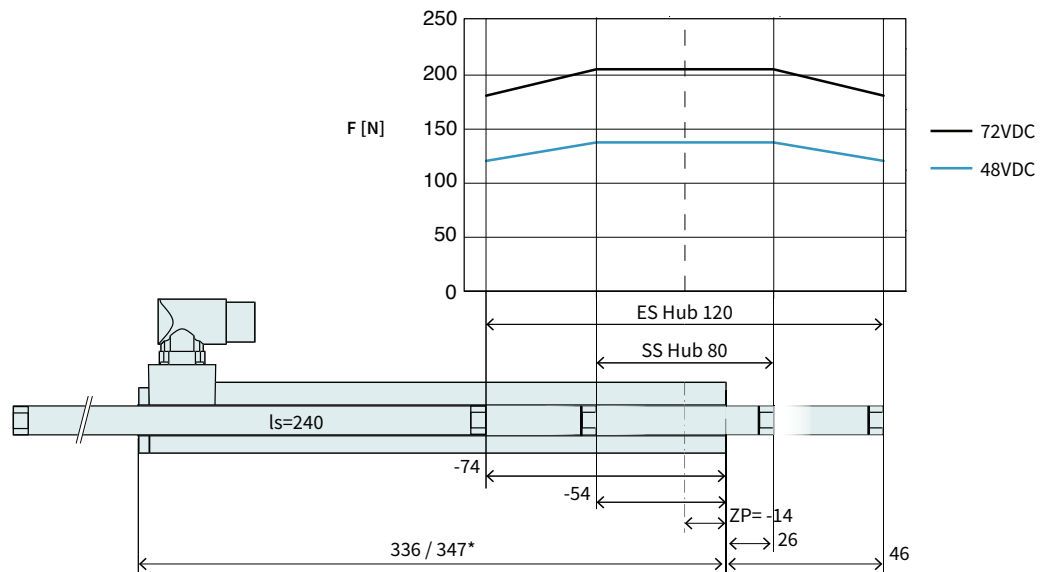
Läufer Standard				
Artikel	Beschreibung	Max. Hub [mm]	Standard Hub [mm]	Artikelnummer
PL01-20x240/180-LC	Läufer 'standard LC'	120	40	0150-2560
PL01-20x300/240-LC	Läufer 'standard LC'	180	100	0150-2561
PL01-20x400/340-LC	Läufer 'standard LC'	280	200	0150-2562
PL01-20x500/440-LC	Läufer 'standard LC'	380	300	0150-2563
PL01-20x600/540-LC	Läufer 'standard LC'	480	400	0150-2564
PL01-20x700/640-LC	Läufer 'standard LC'	580	500	0150-2565
PL01-20x800/740-LC	Läufer 'standard LC'	680	600	0150-2566
PL01-20x900/840-LC	Läufer 'standard LC'	780	700	0150-2567
PL01-20x1000/940-LC	Läufer 'standard LC'	880	800	0150-2568
PL01-20x1200/1140-LC	Läufer 'standard LC'	1080	1000	0150-2569
PL01-20x1400/1340-LC	Läufer 'standard LC'	1280	1200	0150-2570
PL01-20x1600/1540-LC	Läufer 'standard LC'	1480	1400	0150-2571

Läufer Heavy Duty				
Artikel	Beschreibung	Max. Hub [mm]	Standard Hub [mm]	Artikelnummer
PL02-20x240/180-LC	Läufer 'heavy duty LC'	120	40	0150-2572
PL02-20x300/240-LC	Läufer 'heavy duty LC'	180	100	0150-2573
PL02-20x400/340-LC	Läufer 'heavy duty LC'	280	200	0150-2574
PL02-20x500/440-LC	Läufer 'heavy duty LC'	380	300	0150-2575
PL02-20x600/540-LC	Läufer 'heavy duty LC'	480	400	0150-2576
PL02-20x700/640-LC	Läufer 'heavy duty LC'	580	500	0150-2577
PL02-20x800/740-LC	Läufer 'heavy duty LC'	680	600	0150-2578
PL02-20x900/840-LC	Läufer 'heavy duty LC'	780	700	0150-2579

Läufer Untermassig				
Artikel	Beschreibung	Max. Hub [mm]	Standard Hub [mm]	Artikelnummer
PL01-19x240/160	Läufer 'untermassig'	100	80	0150-1448
PL01-19x300/220	Läufer 'untermassig'	160	140	0150-1449
PL01-19x395/320	Läufer 'untermassig'	260	240	0150-1452
PL01-19x500/420	Läufer 'untermassig'	360	340	0150-1455
PL01-19x600/520	Läufer 'untermassig'	460	440	0150-1456
PL01-19x700/620	Läufer 'untermassig'	560	540	0150-1457

P01-37x240F/80x120-LC

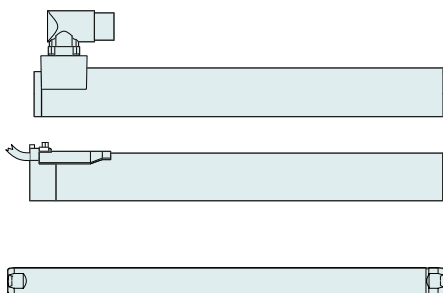
Max. Hub: 120 mm
Spitzenkraft: 205 N



Abmessungen mm
 *Kabeltyp

Technische Daten P01-37x240F/80x120-LC

Hub			
Standard Hub (SS)	mm (in)	80	(3.14)
Erweiterter Hub (ES)	mm (in)	120	(4.71)
Kraft			
Maximalkraft @ 48VDC	N (lbf)	137	(30.8)
Maximalkraft @ 72VDC	N (lbf)	205	(46.2)
Max. Dauerkraft [Passivkühlung / Lüfter / Fluid]	N (lbf)	35 / 64 / -	(7.8 / 14 / -)
Max. Randkraft relativ	%	88	
Kraftkonstante	N/A _{pk} (lbf/A _{pk})	17.2	(3.87)
Geschwindigkeit			
Max. Geschw. @ 48VDC	m/s (in/s)	2.5	(99.9)
Max. Geschw. @ 72VDC	m/s (in/s)	3.8	(149.9)
Positionssensorik			
Wiederholgenauigkeit	mm (in)	±0.05	(±0.002)
Linearität	%	± 0.5	
Elektrische Daten			
Maximalstrom @ 48VDC	A _{pk}	7.9	
Maximalstrom @ 72VDC	A _{pk}	11.8	
Max. Dauerstrom [Passivkühlung / Lüfter / Fluid]	A _{pk}	2 / 3.7 / -	
Thermische Daten			
Max. Wicklungstemperatur (Sensor)	°C	90	
Therm. Widerstand [Passivkühlung / Lüfter / Fluid]	°K/W	2 / 0.58 / -	
Therm. Zeitkonstante [Passivkühlung / Lüfter / Fluid]	s	1300 / 390 / -	
Mechanische Daten			
Läuferlänge	mm (in)	240	(9.4)
Läufermasse	g (lb)	490	(1.08)

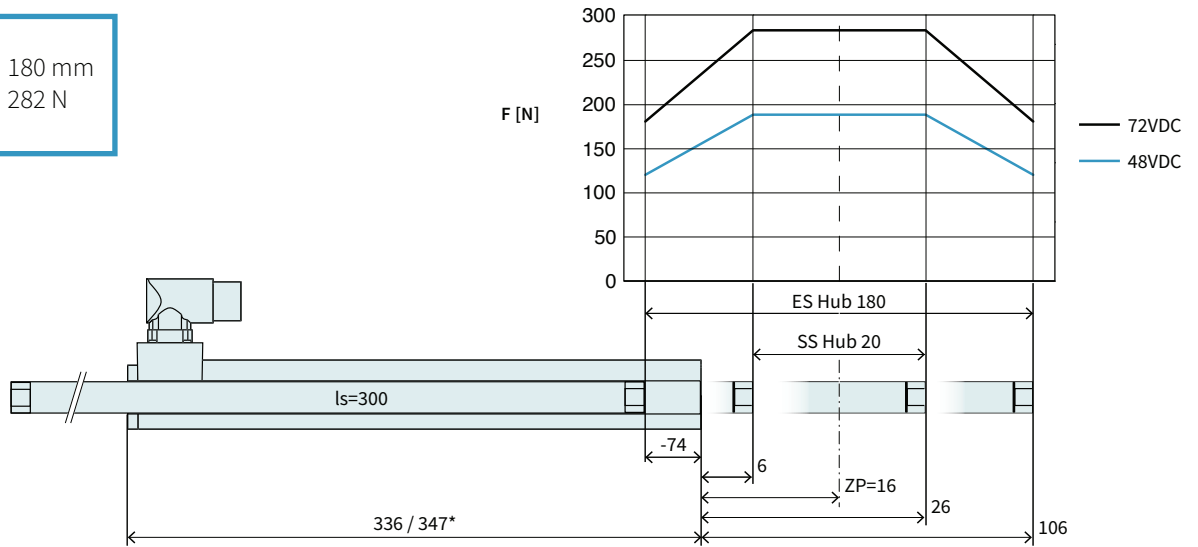


Artikel	Beschreibung	Artikelnummer
PS01-37x240F-C	Stator mit IP67 Stecker M23/9(m)	0150-1225
PS01-37x240F-C20	Stator, 0.2m Kabel, IP67 St. M23/9(m)	0150-1239
PL01-20x240/180-LC	Läufer 'standard LC'	0150-2560
PL02-20x240/180-LC	Läufer 'heavy duty LC'	0150-2572
PL01-19x240/160*	Läufer 'untermassig'	0150-1448

* mit diesem Läufer ändern sich die oben aufgeführten Motorwerte.

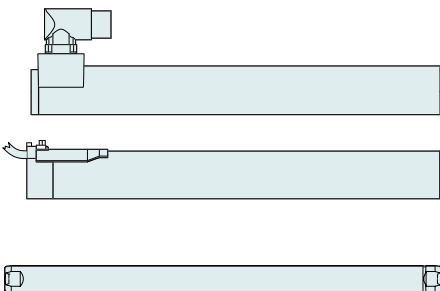
P01-37x240F/20x180-LC

Max. Hub: 180 mm
Spitzenkraft: 282 N



Abmessungen mm
 *Kabeltyp

Technische Daten P01-37x240F/20x180-LC			
Hub			
Standard Hub (SS)	mm (in)	20	(0.78)
Erweiterter Hub (ES)	mm (in)	180	(7.08)
Kraft			
Maximalkraft @ 48VDC	N (lbf)	188	(42.3)
Maximalkraft @ 72VDC	N (lbf)	282	(63.5)
Max. Dauerkraft [Passivkühlung / Lüfter / Fluid]	N (lbf)	48 / 88 / -	(11 / 20 / -)
Max. Randkraft relativ	%	64	
Kraftkonstante	N/A _{pk} (lbf/A _{pk})	23.6	(5.32)
Geschwindigkeit			
Max. Geschw. @ 48VDC	m/s (in/s)	1.8	(73.9)
Max. Geschw. @ 72VDC	m/s (in/s)	2.7	(109.9)
Positionssensorik			
Wiederholgenauigkeit	mm (in)	±0.05	(±0.002)
Linearität	%	± 0.4	
Elektrische Daten			
Maximalstrom @ 48VDC	A _{pk}	7.9	
Maximalstrom @ 72VDC	A _{pk}	11.8	
Max. Dauerstrom [Passivkühlung / Lüfter / Fluid]	A _{pk}	2 / 3.7 / -	
Thermische Daten			
Max. Wicklungstemperatur (Sensor)	°C	90	
Therm. Widerstand [Passivkühlung / Lüfter / Fluid]	*K/W	2 / 0.58 / -	
Therm. Zeitkonstante [Passivkühlung / Lüfter / Fluid]	s	1300 / 390 / -	
Mechanische Daten			
Läuferlänge	mm (in)	300	(12)
Läufermasse	g (lb)	630	(1.39)

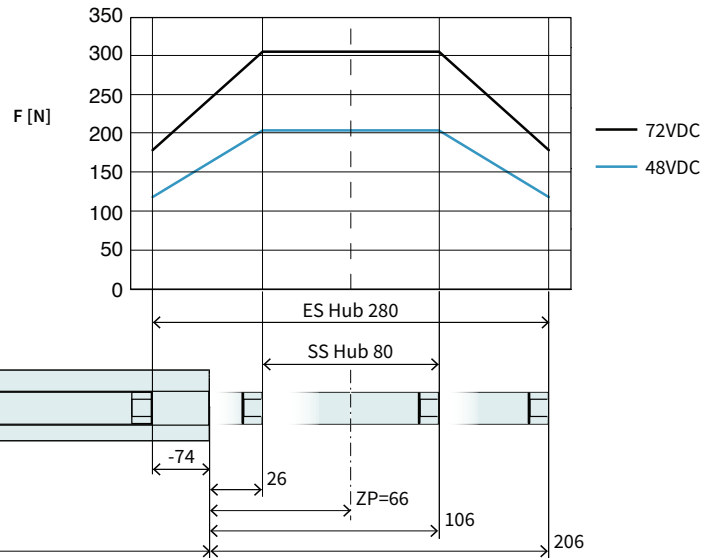


Artikel	Beschreibung	Artikelnummer
PS01-37x240F-C	Stator mit IP67 Stecker M23/9(m)	0150-1225
PS01-37x240F-C20	Stator, 0,2m Kabel, IP67 St. M23/9(m)	0150-1239
PL01-20x300/240-LC	Läufer 'standard LC'	0150-2561
PL02-20x300/240-LC	Läufer 'heavy duty LC'	0150-2573
PL01-19x300/220*	Läufer 'untermassig'	0150-1449

* mit diesem Läufer ändern sich die oben aufgeführten Motorwerte.

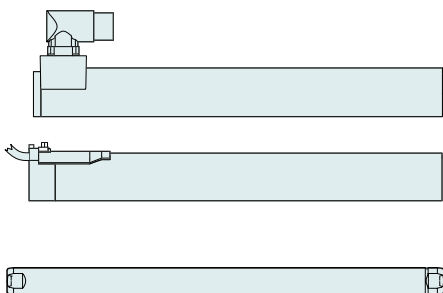
P01-37x240F/80x280-LC

Max. Hub: 280 mm
Spitzenkraft: 308 N



Abmessungen mm
 *Kabeltyp

Technische Daten P01-37x240F/80x280-LC				
Hub				
Standard Hub (SS)	mm	(in)	80	(3.14)
Erweiterter Hub (ES)	mm	(in)	280	(10.99)
Kraft				
Maximalkraft @ 48VDC	N	(lbf)	205	(46.2)
Maximalkraft @ 72VDC	N	(lbf)	308	(69.2)
Max. Dauerkraft [Passivkühlung / Lüfter / Fluid]	N	(lbf)	52 / 96 / -	(12 / 22 / -)
Max. Randkraft relativ			%	
			58	
Kraftkonstante	N/A _{pk}	(lbf/A _{pk})	25.8	(5.8)
Geschwindigkeit				
Max. Geschw. @ 48VDC	m/s	(in/s)	1.6	(66.9)
Max. Geschw. @ 72VDC	m/s	(in/s)	2.5	(99.9)
Positionssensorik				
Wiederholgenauigkeit	mm	(in)	±0.05	(±0.002)
Linearität			%	
			± 0.3	
Elektrische Daten				
Maximalstrom @ 48VDC	A _{pk}		7.9	
Maximalstrom @ 72VDC	A _{pk}		11.8	
Max. Dauerstrom [Passivkühlung / Lüfter / Fluid]	A _{pk}		2 / 3.7 / -	
Thermische Daten				
Max. Wicklungstemperatur (Sensor)	°C		90	
Therm. Widerstand [Passivkühlung / Lüfter / Fluid]	°K/W		2 / 0.58 / -	
Therm. Zeitkonstante [Passivkühlung / Lüfter / Fluid]	s		1300 / 390 / -	
Mechanische Daten				
Läuferlänge	mm	(in)	400	(16)
Läufermasse	g	(lb)	860	(1.9)

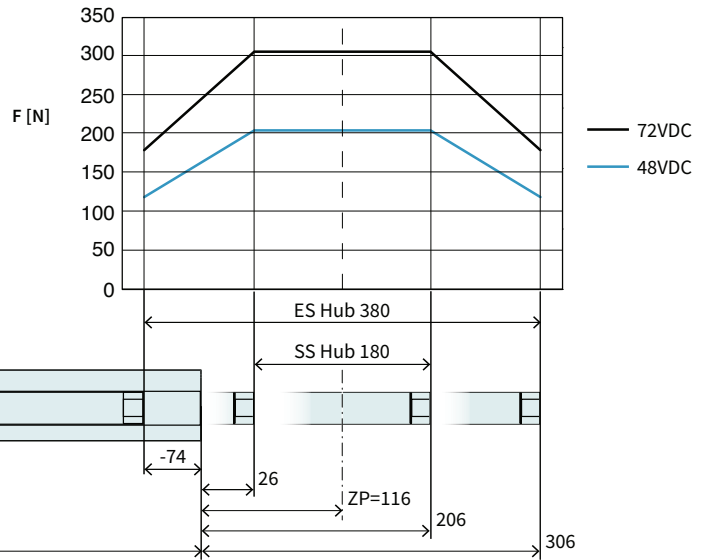


Artikel	Beschreibung	Artikelnummer
PS01-37x240F-C	Stator mit IP67 Stecker M23/9(m)	0150-1225
PS01-37x240F-C20	Stator, 0,2m Kabel, IP67 St. M23/9(m)	0150-1239
PL01-20x400/340-LC	Läufer 'standard LC'	0150-2562
PL02-20x400/340-LC	Läufer 'heavy duty LC'	0150-2574
PL01-19x395/320*	Läufer 'untermassig'	0150-1452

* mit diesem Läufer ändern sich die oben aufgeführten Motorwerte.

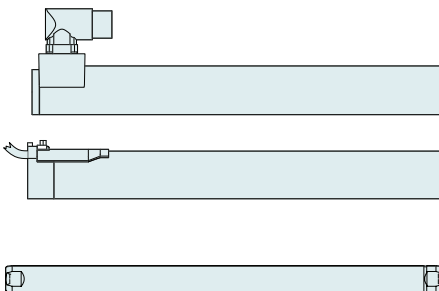
P01-37x240F/180x380-LC

Max. Hub: 380 mm
Spitzenkraft: 308 N



Abmessungen mm
 *Kabeltyp

Technische Daten P01-37x240F/180x380-LC			
Hub			
Standard Hub (SS)	mm (in)	180	(7.08)
Erweiterter Hub (ES)	mm (in)	380	(14.99)
Kraft			
Maximalkraft @ 48VDC	N (lbf)	205	(46.2)
Maximalkraft @ 72VDC	N (lbf)	308	(69.2)
Max. Dauerkraft [Passivkühlung / Lüfter / Fluid]	N (lbf)	52 / 96 / -	(12 / 22 / -)
Max. Randkraft relativ	%	58	
Kraftkonstante	N/A _{pk} (lbf/A _{pk})	25.8	(5.8)
Geschwindigkeit			
Max. Geschw. @ 48VDC	m/s (in/s)	1.6	(66.9)
Max. Geschw. @ 72VDC	m/s (in/s)	2.5	(99.9)
Positionssensorik			
Wiederholgenauigkeit	mm (in)	±0.05	(±0.002)
Linearität	%	± 0.25	
Elektrische Daten			
Maximalstrom @ 48VDC	A _{pk}	7.9	
Maximalstrom @ 72VDC	A _{pk}	11.8	
Max. Dauerstrom [Passivkühlung / Lüfter / Fluid]	A _{pk}	2 / 3.7 / -	
Thermische Daten			
Max. Wicklungstemperatur (Sensor)	°C	90	
Therm. Widerstand [Passivkühlung / Lüfter / Fluid]	*K/W	2 / 0.58 / -	
Therm. Zeitkonstante [Passivkühlung / Lüfter / Fluid]	s	1300 / 390 / -	
Mechanische Daten			
Läuferlänge	mm (in)	500	(20)
Läufermasse	g (lb)	1090	(2.4)



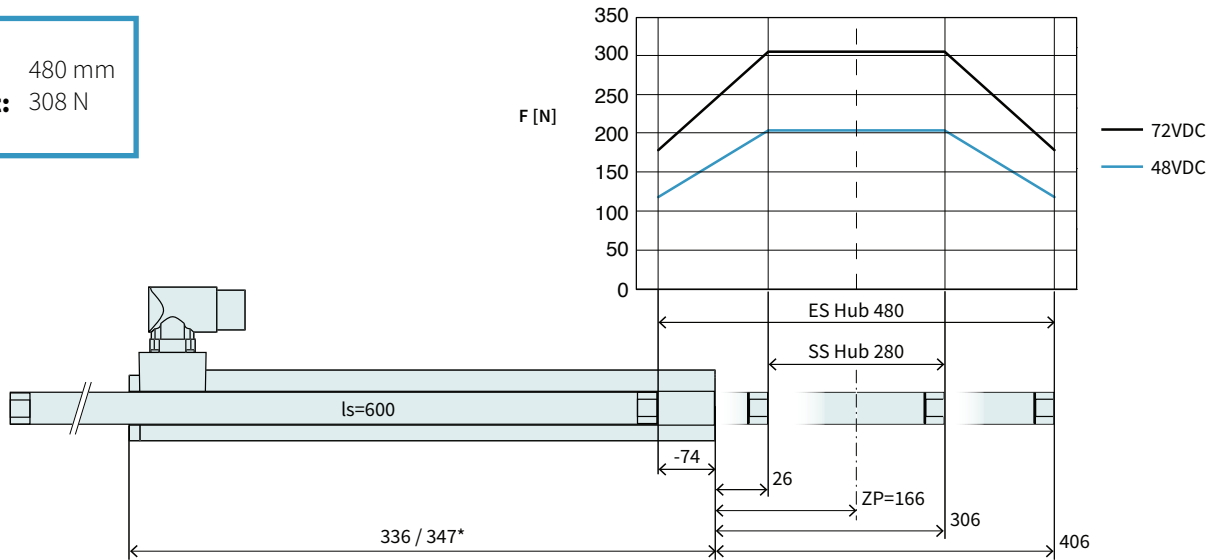
Artikel	Beschreibung	Artikelnummer
PS01-37x240F-C	Stator mit IP67 Stecker M23/9(m)	0150-1225
PS01-37x240F-C20	Stator, 0.2m Kabel, IP67 St. M23/9(m)	0150-1239
PL01-20x500/440-LC	Läufer 'standard LC'	0150-2563
PL02-20x500/440-LC	Läufer 'heavy duty LC'	0150-2575
PL01-19x500/420*	Läufer 'untermassig'	0150-1455

* mit diesem Läufer ändern sich die oben aufgeführten Motorwerte.

P01-37x240F/280x480-LC

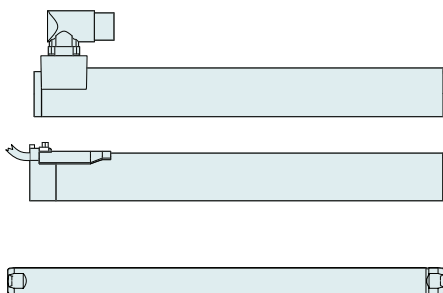
Max. Hub: 480 mm
Spitzenkraft: 308 N

Abmessungen mm
 *Kabeltyp



Technische Daten P01-37x240F/280x480-LC

Technische Daten P01-37x240F/280x480-LC			
Hub			
Standard Hub (SS)	mm (in)		280 (10.99)
Erweiterter Hub (ES)	mm (in)		480 (18.89)
Kraft			
Maximalkraft @ 48VDC	N (lbf)		205 (46.2)
Maximalkraft @ 72VDC	N (lbf)		308 (69.2)
Max. Dauerkraft [Passivkühlung / Lüfter / Fluid]	N (lbf)		52 / 96 / - (12 / 22 / -)
Max. Randkraft relativ	%		58
Kraftkonstante	N/A _{pk} (lbf/A _{pk})		25.8 (5.8)
Geschwindigkeit			
Max. Geschw. @ 48VDC	m/s (in/s)		1.6 (66.9)
Max. Geschw. @ 72VDC	m/s (in/s)		2.5 (99.9)
Positionssensorik			
Wiederholgenauigkeit	mm (in)		±0.05 (±0.002)
Linearität	%		± 0.2
Elektrische Daten			
Maximalstrom @ 48VDC	A _{pk}		7.9
Maximalstrom @ 72VDC	A _{pk}		11.8
Max. Dauerstrom [Passivkühlung / Lüfter / Fluid]	A _{pk}		2 / 3.7 / -
Thermische Daten			
Max. Wicklungstemperatur (Sensor)	°C		90
Therm. Widerstand [Passivkühlung / Lüfter / Fluid]	°K/W		2 / 0.58 / -
Therm. Zeitkonstante [Passivkühlung / Lüfter / Fluid]	s		1300 / 390 / -
Mechanische Daten			
Läuferlänge	mm (in)		600 (24)
Läufermasse	g (lb)		1330 (2.93)

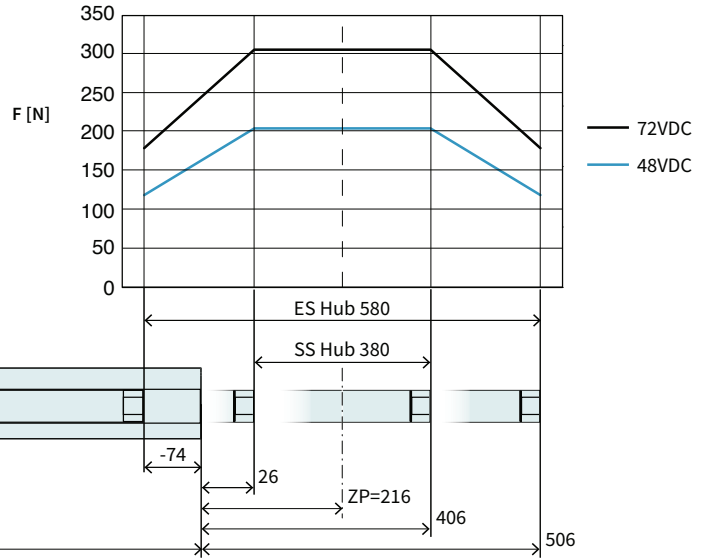


Artikel	Beschreibung	Artikelnummer
PS01-37x240F-C	Stator mit IP67 Stecker M23/9(m)	0150-1225
PS01-37x240F-C20	Stator, 0,2m Kabel, IP67 St. M23/9(m)	0150-1239
PL01-20x600/540-LC	Läufer 'standard LC'	0150-2564
PL02-20x600/540-LC	Läufer 'heavy duty LC'	0150-2576
PL01-19x600/520*	Läufer 'untermassig'	0150-1456

* mit diesem Läufer ändern sich die oben aufgeführten Motorwerte.

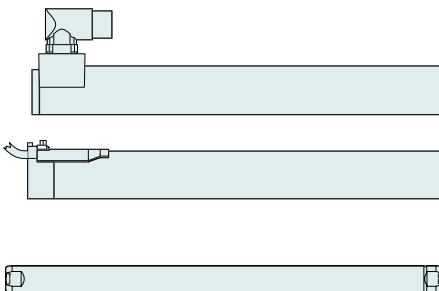
P01-37x240F/380x580-LC

Max. Hub: 580 mm
Spitzenkraft: 308 N



Abmessungen mm
 *Kabeltyp

Technische Daten P01-37x240F/380x580-LC			
Hub			
Standard Hub (SS)	mm (in)		380 (14.99)
Erweiterter Hub (ES)	mm (in)		580 (22.8)
Kraft			
Maximalkraft @ 48VDC	N (lbf)		205 (46.2)
Maximalkraft @ 72VDC	N (lbf)		308 (69.2)
Max. Dauerkraft [Passivkühlung / Lüfter / Fluid]	N (lbf)		52 / 96 / - (12 / 22 / -)
Max. Randkraft relativ	%		58
Kraftkonstante	N/A _{pk} (lbf/A _{pk})		25.8 (5.8)
Geschwindigkeit			
Max. Geschw. @ 48VDC	m/s (in/s)		1.6 (66.9)
Max. Geschw. @ 72VDC	m/s (in/s)		2.5 (99.9)
Positionssensorik			
Wiederholgenauigkeit	mm (in)		±0.05 (±0.002)
Linearität	%		± 0.2
Elektrische Daten			
Maximalstrom @ 48VDC	A _{pk}		7.9
Maximalstrom @ 72VDC	A _{pk}		11.8
Max. Dauerstrom [Passivkühlung / Lüfter / Fluid]	A _{pk}		2 / 3.7 / -
Thermische Daten			
Max. Wicklungstemperatur (Sensor)	°C		90
Therm. Widerstand [Passivkühlung / Lüfter / Fluid]	°K/W		2 / 0.58 / -
Therm. Zeitkonstante [Passivkühlung / Lüfter / Fluid]	s		1300 / 390 / -
Mechanische Daten			
Läuferlänge	mm (in)		700 (28)
Läufermasse	g (lb)		1560 (3.43)

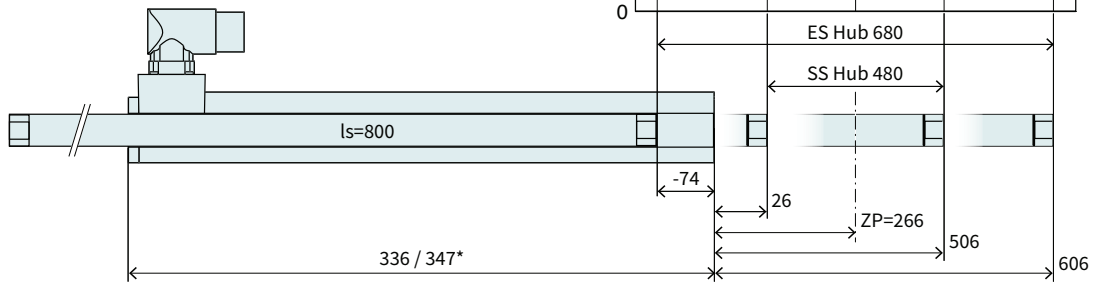
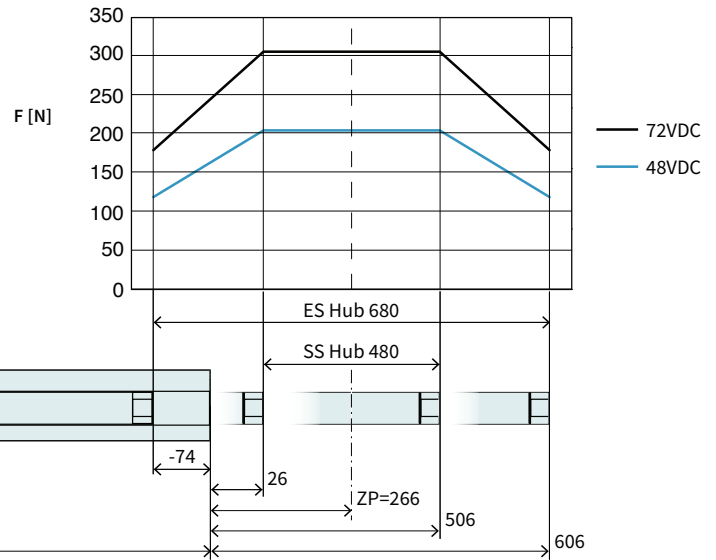


Artikel	Beschreibung	Artikelnummer
PS01-37x240F-C	Stator mit IP67 Stecker M23/9(m)	0150-1225
PS01-37x240F-C20	Stator, 0.2m Kabel, IP67 St. M23/9(m)	0150-1239
PL01-20x700/640-LC	Läufer 'standard LC'	0150-2565
PL02-20x700/640-LC	Läufer 'heavy duty LC'	0150-2577
PL01-19x700/620*	Läufer 'untermassig'	0150-1457

* mit diesem Läufer ändern sich die oben aufgeführten Motorwerte.

P01-37x240F/480x680-LC

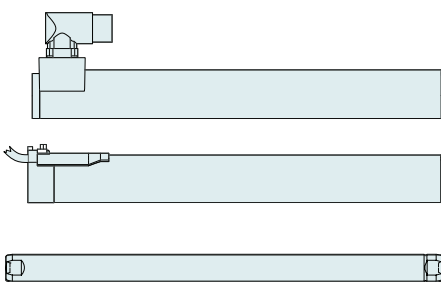
Max. Hub: 680 mm
Spitzenkraft: 308 N



Abmessungen mm
 *Kabeltyp

Technische Daten P01-37x240F/480x680-LC

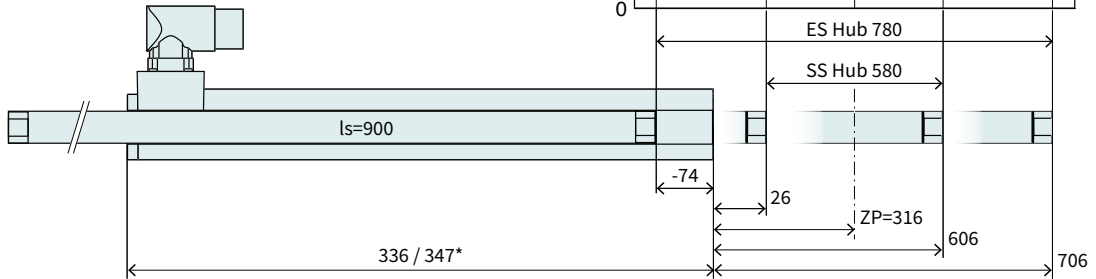
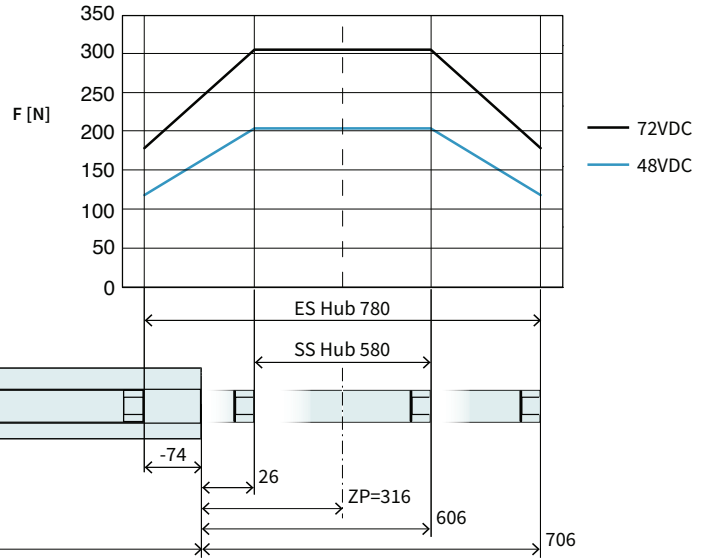
Technische Daten P01-37x240F/480x680-LC			
Hub			
Standard Hub (SS)	mm (in)		480 (18.89)
Erweiterter Hub (ES)	mm (in)		680 (26.8)
Kraft			
Maximalkraft @ 48VDC	N (lbf)		205 (46.2)
Maximalkraft @ 72VDC	N (lbf)		308 (69.2)
Max. Dauerkraft [Passivkühlung / Lüfter / Fluid]	N (lbf)		52 / 96 / - (12 / 22 / -)
Max. Randkraft relativ	%		58
Kraftkonstante	N/A _{pk} (lbf/A _{pk})		25.8 (5.8)
Geschwindigkeit			
Max. Geschw. @ 48VDC	m/s (in/s)		1.6 (66.9)
Max. Geschw. @ 72VDC	m/s (in/s)		2.5 (99.9)
Positionssensorik			
Wiederholgenauigkeit	mm (in)		±0.05 (±0.002)
Linearität	%		± 0.15
Elektrische Daten			
Maximalstrom @ 48VDC	A _{pk}		7.9
Maximalstrom @ 72VDC	A _{pk}		11.8
Max. Dauerstrom [Passivkühlung / Lüfter / Fluid]	A _{pk}		2 / 3.7 / -
Thermische Daten			
Max. Wicklungstemperatur (Sensor)	°C		90
Therm. Widerstand [Passivkühlung / Lüfter / Fluid]	°K/W		2 / 0.58 / -
Therm. Zeitkonstante [Passivkühlung / Lüfter / Fluid]	s		1300 / 390 / -
Mechanische Daten			
Läuferlänge	mm (in)		800 (31)
Läufermasse	g (lb)		1790 (3.94)



Artikel	Beschreibung	Artikelnummer
PS01-37x240F-C	Stator mit IP67 Stecker M23/9(m)	0150-1225
PS01-37x240F-C20	Stator, 0.2m Kabel, IP67 St. M23/9(m)	0150-1239
PL01-20x800/740-LC	Läufer 'standard LC'	0150-2566
PL02-20x800/740-LC	Läufer 'heavy duty LC'	0150-2578

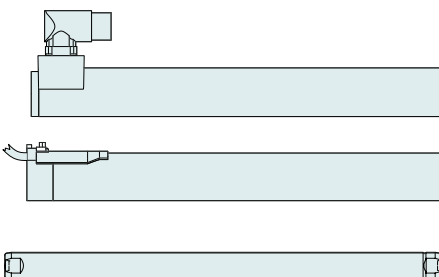
P01-37x240F/580x780-LC

Max. Hub: 780 mm
Spitzenkraft: 308 N



Abmessungen mm
 *Kabeltyp

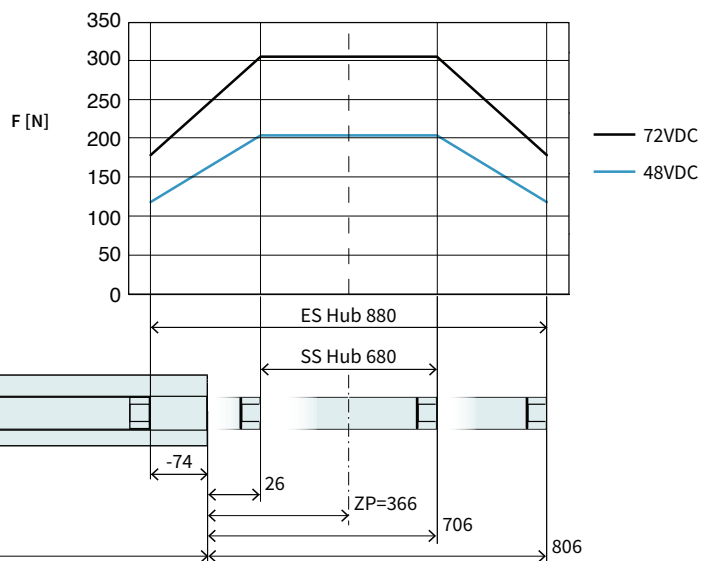
Technische Daten P01-37x240F/580x780-LC			
Hub			
Standard Hub (SS)	mm (in)		580 (22.8)
Erweiterter Hub (ES)	mm (in)		780 (30.69)
Kraft			
Maximalkraft @ 48VDC	N (lbf)		205 (46.2)
Maximalkraft @ 72VDC	N (lbf)		308 (69.2)
Max. Dauerkraft [Passivkühlung / Lüfter / Fluid]	N (lbf)		52 / 96 / - (12 / 22 / -)
Max. Randkraft relativ	%		58
Kraftkonstante	N/A _{pk} (lbf/A _{pk})		25.8 (5.8)
Geschwindigkeit			
Max. Geschw. @ 48VDC	m/s (in/s)		1.6 (66.9)
Max. Geschw. @ 72VDC	m/s (in/s)		2.5 (99.9)
Positionssensorik			
Wiederholgenauigkeit	mm (in)		±0.05 (±0.002)
Linearität	%		± 0.15
Elektrische Daten			
Maximalstrom @ 48VDC	A _{pk}		7.9
Maximalstrom @ 72VDC	A _{pk}		11.8
Max. Dauerstrom [Passivkühlung / Lüfter / Fluid]	A _{pk}		2 / 3.7 / -
Thermische Daten			
Max. Wicklungstemperatur (Sensor)	°C		90
Therm. Widerstand [Passivkühlung / Lüfter / Fluid]	°K/W		2 / 0.58 / -
Therm. Zeitkonstante [Passivkühlung / Lüfter / Fluid]	s		1300 / 390 / -
Mechanische Daten			
Läuferlänge	mm (in)		900 (35)
Läufermasse	g (lb)		2020 (4.44)



Artikel	Beschreibung	Artikelnummer
PS01-37x240F-C	Stator mit IP67 Stecker M23/9(m)	0150-1225
PS01-37x240F-C20	Stator, 0.2m Kabel, IP67 St. M23/9(m)	0150-1239
PL01-20x900/840-LC	Läufer 'standard LC'	0150-2567
PL02-20x900/840-LC	Läufer 'heavy duty LC'	0150-2579

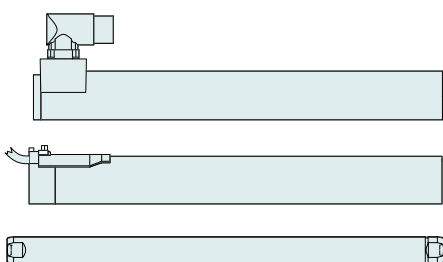
P01-37x240F/680x880-LC

Max. Hub: 880 mm
Spitzenkraft: 308 N



Abmessungen mm
 *Kabeltyp

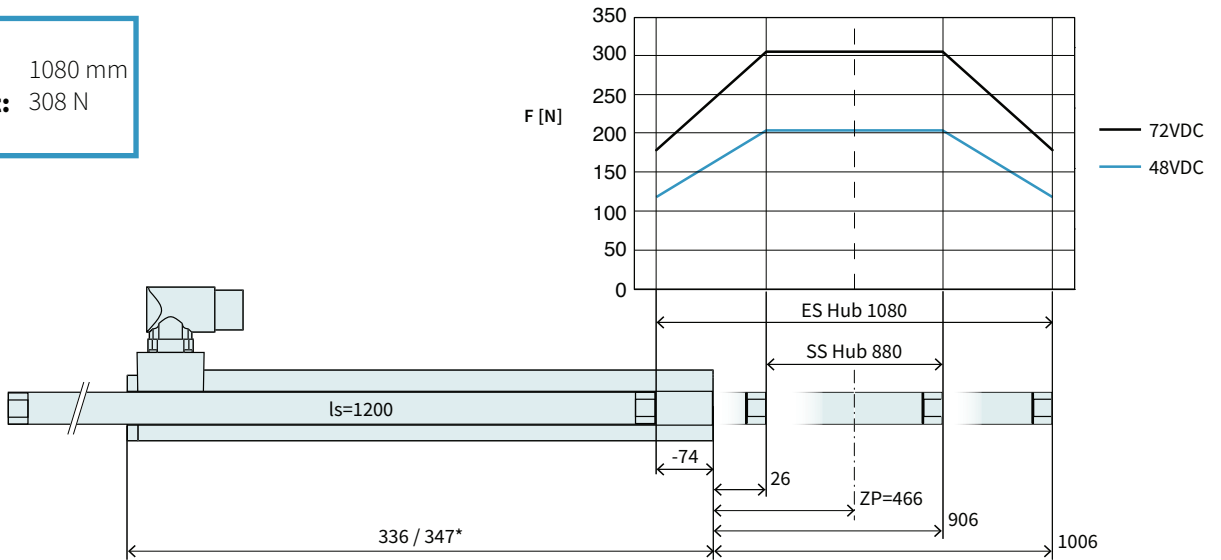
Technische Daten P01-37x240F/680x880-LC			
Hub			
Standard Hub (SS)	mm (in)		680 (26.8)
Erweiterter Hub (ES)	mm (in)		880 (34.6)
Kraft			
Maximalkraft @ 48VDC	N (lbf)		205 (46.2)
Maximalkraft @ 72VDC	N (lbf)		308 (69.2)
Max. Dauerkraft [Passivkühlung / Lüfter / Fluid]	N (lbf)		52 / 96 / - (12 / 22 / -)
Max. Randkraft relativ	%		58
Kraftkonstante	N/A _{pk} (lbf/A _{pk})		25.8 (5.8)
Geschwindigkeit			
Max. Geschw. @ 48VDC	m/s (in/s)		1.6 (66.9)
Max. Geschw. @ 72VDC	m/s (in/s)		2.5 (99.9)
Positionssensorik			
Wiederholgenauigkeit	mm (in)		±0.05 (±0.002)
Linearität	%		± 0.15
Elektrische Daten			
Maximalstrom @ 48VDC	A _{pk}		7.9
Maximalstrom @ 72VDC	A _{pk}		11.8
Max. Dauerstrom [Passivkühlung / Lüfter / Fluid]	A _{pk}		2 / 3.7 / -
Thermische Daten			
Max. Wicklungstemperatur (Sensor)	°C		90
Therm. Widerstand [Passivkühlung / Lüfter / Fluid]	°K/W		2 / 0.58 / -
Therm. Zeitkonstante [Passivkühlung / Lüfter / Fluid]	s		1300 / 390 / -
Mechanische Daten			
Läuferlänge	mm (in)		1000 (39)
Läufermasse	g (lb)		2230 (4.91)



Artikel	Beschreibung	Artikelnummer
PS01-37x240F-C	Stator mit IP67 Stecker M23/9(m)	0150-1225
PS01-37x240F-C20	Stator, 0.2m Kabel, IP67 St. M23/9(m)	0150-1239
PL01-20x1000/940-LC	Läufer 'standard LC'	0150-2568

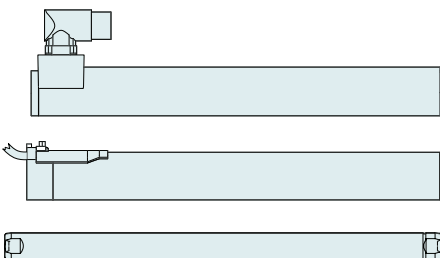
P01-37x240F/880x1080-LC

Max. Hub: 1080 mm
Spitzenkraft: 308 N



Abmessungen mm
 *Kabeltyp

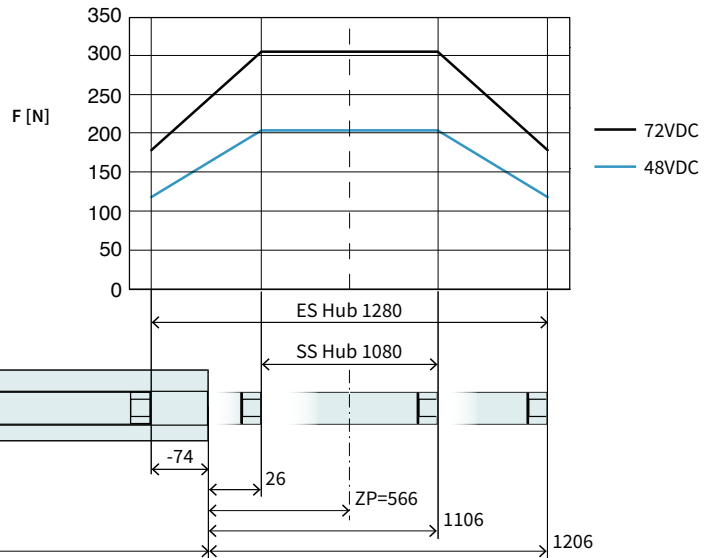
Technische Daten P01-37x240F/880x1080-LC			
Hub			
Standard Hub (SS)	mm (in)	880 (34.6)	
Erweiterter Hub (ES)	mm (in)	1080 (42.49)	
Kraft			
Maximalkraft @ 48VDC	N (lbf)	205 (46.2)	
Maximalkraft @ 72VDC	N (lbf)	308 (69.2)	
Max. Dauerkraft [Passivkühlung / Lüfter / Fluid]	N (lbf)	52 / 96 / -	(12 / 22 / -)
Max. Randkraft relativ	%	58	
Kraftkonstante	N/A _{pk} (lbf/A _{pk})	25.8 (5.8)	
Geschwindigkeit			
Max. Geschw. @ 48VDC	m/s (in/s)	1.6 (66.9)	
Max. Geschw. @ 72VDC	m/s (in/s)	2.5 (99.9)	
Positionssensorik			
Wiederholgenauigkeit	mm (in)	±0.05 (±0.002)	
Linearität	%	± 0.15	
Elektrische Daten			
Maximalstrom @ 48VDC	A _{pk}	7.9	
Maximalstrom @ 72VDC	A _{pk}	11.8	
Max. Dauerstrom [Passivkühlung / Lüfter / Fluid]	A _{pk}	2 / 3.7 / -	
Thermische Daten			
Max. Wicklungstemperatur (Sensor)	°C	90	
Therm. Widerstand [Passivkühlung / Lüfter / Fluid]	*K/W	2 / 0.58 / -	
Therm. Zeitkonstante [Passivkühlung / Lüfter / Fluid]	s	1300 / 390 / -	
Mechanische Daten			
Läuferlänge	mm (in)	1200 (47)	
Läufermasse	g (lb)	2690 (5.92)	



Artikel	Beschreibung	Artikelnummer
PS01-37x240F-C	Stator mit IP67 Stecker M23/9(m)	0150-1225
PS01-37x240F-C20	Stator, 0,2m Kabel, IP67 St. M23/9(m)	0150-1239
PL01-20x1200/1140-LC	Läufer 'standard LC'	0150-2569

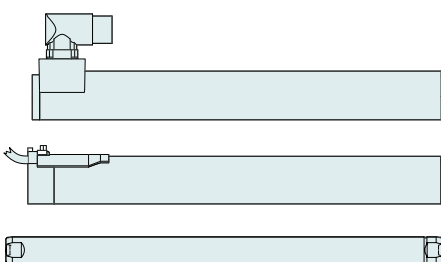
P01-37x240F/1080x1280-LC

Max. Hub: 1280 mm
Spitzenkraft: 308 N



Abmessungen mm
 *Kabeltyp

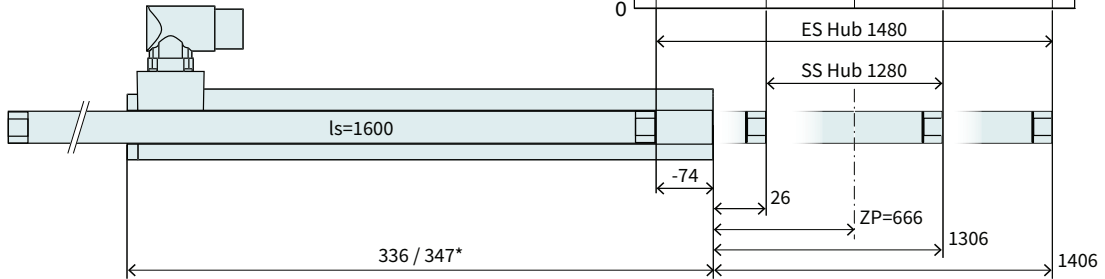
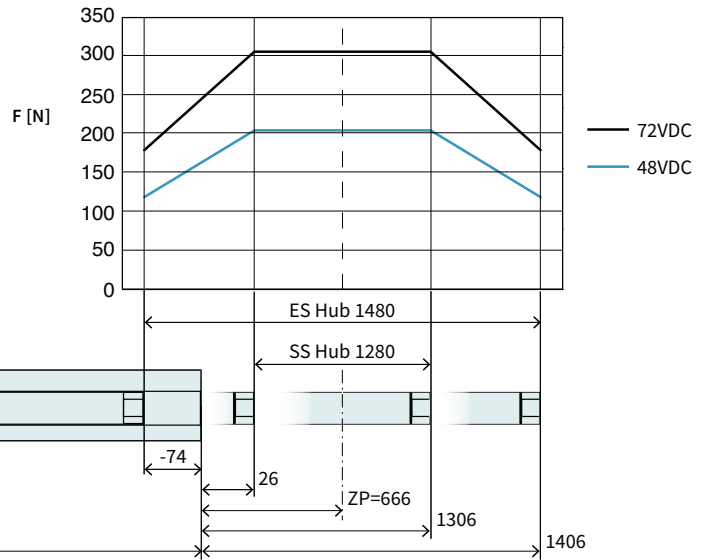
Technische Daten P01-37x240F/1080x1280-LC			
Hub			
Standard Hub (SS)	mm (in)	1080	(42.49)
Erweiterter Hub (ES)	mm (in)	1280	(50.39)
Kraft			
Maximalkraft @ 48VDC	N (lbf)	205	(46.2)
Maximalkraft @ 72VDC	N (lbf)	308	(69.2)
Max. Dauerkraft [Passivkühlung / Lüfter / Fluid]	N (lbf)	52 / 96 / -	(12 / 22 / -)
Max. Randkraft relativ	%	58	
Kraftkonstante	N/A _{pk} (lbf/A _{pk})	25.8	(5.8)
Geschwindigkeit			
Max. Geschw. @ 48VDC	m/s (in/s)	1.6	(66.9)
Max. Geschw. @ 72VDC	m/s (in/s)	2.5	(99.9)
Positionssensorik			
Wiederholgenauigkeit	mm (in)	±0.05	(±0.002)
Linearität	%	± 0.15	
Elektrische Daten			
Maximalstrom @ 48VDC	A _{pk}	7.9	
Maximalstrom @ 72VDC	A _{pk}	11.8	
Max. Dauerstrom [Passivkühlung / Lüfter / Fluid]	A _{pk}	2 / 3.7 / -	
Thermische Daten			
Max. Wicklungstemperatur (Sensor)	°C	90	
Therm. Widerstand [Passivkühlung / Lüfter / Fluid]	°K/W	2 / 0.58 / -	
Therm. Zeitkonstante [Passivkühlung / Lüfter / Fluid]	s	1300 / 390 / -	
Mechanische Daten			
Läuferlänge	mm (in)	1400	(55)
Läufermasse	g (lb)	3160	(6.95)



Artikel	Beschreibung	Artikelnummer
PS01-37x240F-C	Stator mit IP67 Stecker M23/9(m)	0150-1225
PS01-37x240F-C20	Stator, 0.2m Kabel, IP67 St. M23/9(m)	0150-1239
PL01-20x1400/1340-LC	Läufer 'standard LC'	0150-2570

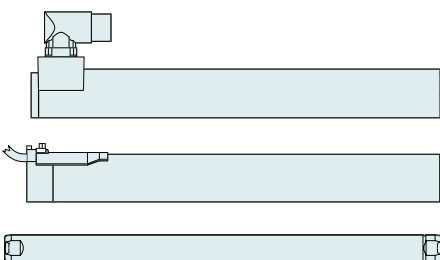
P01-37x240F/1280x1480-LC

Max. Hub: 1480 mm
Spitzenkraft: 308 N



Abmessungen mm
 *Kabeltyp

Technische Daten P01-37x240F/1280x1480-LC			
Hub			
Standard Hub (SS)	mm (in)		1280 (50.39)
Erweiterter Hub (ES)	mm (in)		1480 (58.29)
Kraft			
Maximalkraft @ 48VDC	N (lbf)		205 (46.2)
Maximalkraft @ 72VDC	N (lbf)		308 (69.2)
Max. Dauerkraft [Passivkühlung / Lüfter / Fluid]	N (lbf)		52 / 96 / - (12 / 22 / -)
Max. Randkraft relativ	%		58
Kraftkonstante	N/A _{pk} (lbf/A _{pk})		25.8 (5.8)
Geschwindigkeit			
Max. Geschw. @ 48VDC	m/s (in/s)		1.6 (66.9)
Max. Geschw. @ 72VDC	m/s (in/s)		2.5 (99.9)
Positionssensorik			
Wiederholgenauigkeit	mm (in)		±0.05 (±0.002)
Linearität	%		± 0.15
Elektrische Daten			
Maximalstrom @ 48VDC	A _{pk}		7.9
Maximalstrom @ 72VDC	A _{pk}		11.8
Max. Dauerstrom [Passivkühlung / Lüfter / Fluid]	A _{pk}		2 / 3.7 / -
Thermische Daten			
Max. Wicklungstemperatur (Sensor)	°C		90
Therm. Widerstand [Passivkühlung / Lüfter / Fluid]	°K/W		2 / 0.58 / -
Therm. Zeitkonstante [Passivkühlung / Lüfter / Fluid]	s		1300 / 390 / -
Mechanische Daten			
Läuferlänge	mm (in)		1600 (63)
Läufermasse	g (lb)		3620 (7.9)



Artikel	Beschreibung	Artikelnummer
PS01-37x240F-C	Stator mit IP67 Stecker M23/9(m)	0150-1225
PS01-37x240F-C20	Stator, 0.2m Kabel, IP67 St. M23/9(m)	0150-1239
PL01-20x1600/1540-LC	Läufer 'standard LC'	0150-2571

Linearführungen H01



HM01-37x240/60 | Linearmodul 37x240 mit 60 mm Hub

→	H-Führung	H01-37x286/60	H01 für P01-37x240, 60 mm Hub, Kugelbüchsen	0150-5023
		H01-37x286/60-GF	H01 für P01-37x240, 60 mm Hub, Gleitlager	0150-5083
→	Stator	PS01-37x240F-C	Stator mit IP67 Stecker M23/9(m)	0150-1225
		PS01-37x240F-C20	Stator, 0,2m Kabel, IP67 St. M23/9(m)	0150-1239
→	Läufer	PL01-20x400/340-LC	Läufer Standard LC	0150-2562

HM01-37x240/160 | Linearmodul 37x240 mit 160 mm Hub

→	H-Führung	H01-37x286/160	H01 für P01-37x240, 160mm Hub, Kugelbüchsen	0150-5024
		H01-37x286/160-GF	H01 für P01-37x240, 160mm Hub, Gleitlager	0150-5084
→	Stator	PS01-37x240F-C	Stator mit IP67 Stecker M23/9(m)	0150-1225
		PS01-37x240F-C20	Stator, 0,2m Kabel, IP67 St. M23/9(m)	0150-1239
→	Läufer	PL01-20x500/440-LC	Läufer Standard LC	0150-2563

HM01-37x240/260 | Linearmodul 37x240 mit 260 mm Hub

→	H-Führung	H01-37x286/260	H01 für P01-37x240, 260mm Hub, Kugelbüchsen	0150-5025
		H01-37x286/260-GF	H01 für P01-37x240, 260mm Hub, Gleitlager	0150-5085
→	Stator	PS01-37x240F-C	Stator mit IP67 Stecker M23/9(m)	0150-1225
		PS01-37x240F-C20	Stator, 0,2m Kabel, IP67 St. M23/9(m)	0150-1239
→	Läufer	PL01-20x600/540-LC	Läufer Standard LC	0150-2564

Zubehör

→	Bremse	HB01-37	Pneumatische Bremse für H01-37/600N (4-6Bar)	0150-5052
→	Lüfter	HV01-37/48	Lüfter für H01-37 und -48 H-Führungen	0150-5051
→	MagSpring	MF01-37/H37	Montage Flansch für MagSpring M01-37x...	0250-2307
		MA01-37/H37	Montage Adapter für MagSpring M01-37x...	0250-0117
→	Zentrierhülse	HC01-09/04	Zentrierhülse D9x4 mm	0150-3251
→	Abstreifer	HA01-27/20-F	Abstreifer für H01-37 Führung Front	0150-5108

WEITERE PRODUKTDDETAILS FINDEN SIE IM KAPITEL „LINEARFÜHRUNGEN“.

Brückenführungen B01



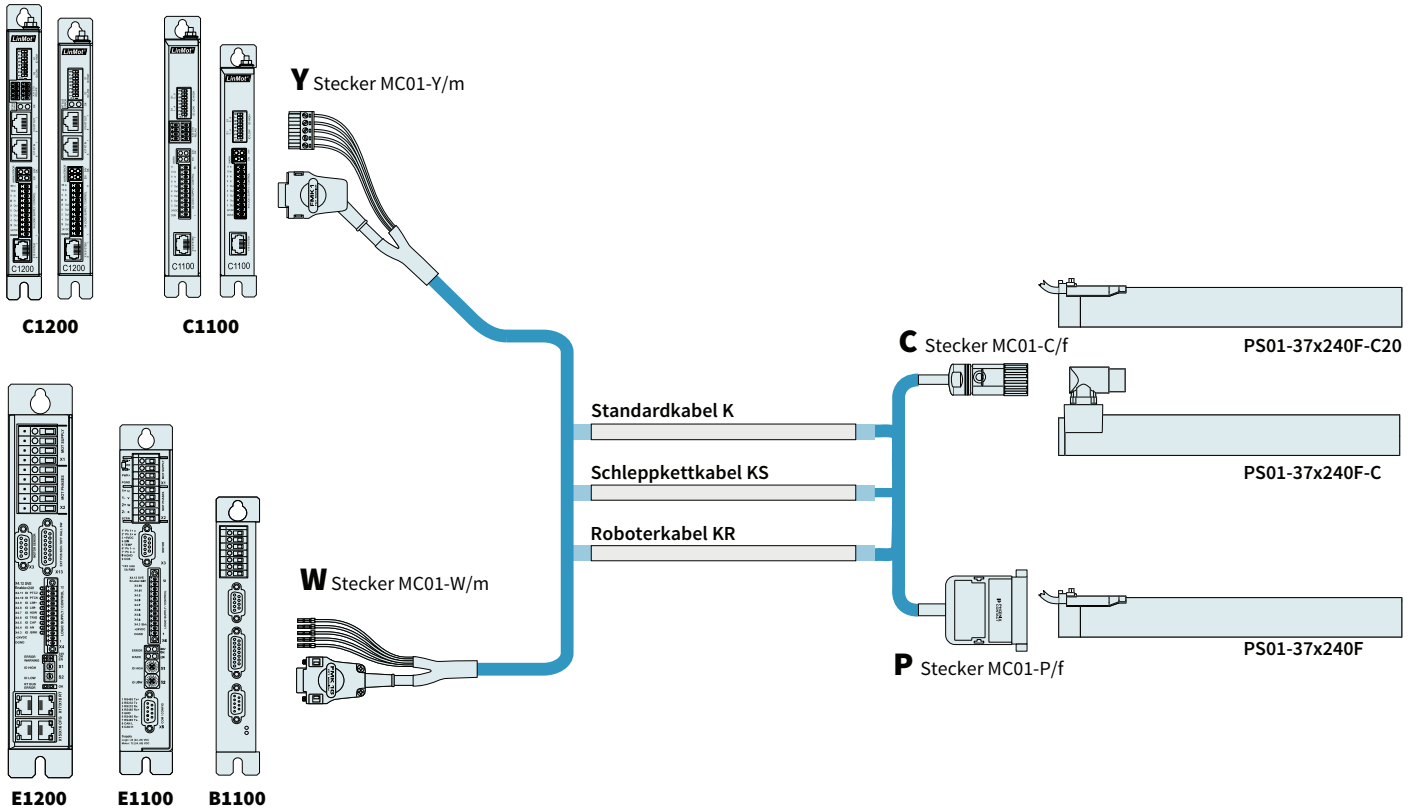
BM01-37x240/140		Brückenmodul 37x240 mit 140 mm Hub ¹⁾		
→	B-Führung	B01-37x286/140	B01 für P01-37x240, 140mm Hub, Kugelbüchsen	0150-5144
		B01-37x286/140-GF	B01 für P01-37x240, 140mm Hub, Gleitlager	0150-5147
→	Stator	PS01-37x240F-C	Stator mit IP67 Stecker M23/9(m)	0150-1225
		PS01-37x240F-C20	Stator, 0.2m Kabel, IP67 St. M23/9(m)	0150-1239
→	Läufer	PL01-19x500/420	Untermassiger Läufer B01-37x286/140	0150-1455
BM01-37x240/240		Brückenmodul 37x240 mit 240 mm Hub ¹⁾		
→	B-Führung	B01-37x286/240	B01 für P01-37x240, 240mm Hub, Kugelbüchsen	0150-5145
		B01-37x286/240-GF	B01 für P01-37x240, 240mm Hub, Gleitlager	0150-5148
→	Stator	PS01-37x240F-C	Stator mit IP67 Stecker M23/9(m)	0150-1225
		PS01-37x240F-C20	Stator, 0.2m Kabel, IP67 St. M23/9(m)	0150-1239
→	Läufer	PL01-19x600/520	Läufer 'untermassig'	0150-1456
BM01-37x240/340		Brückenmodul 37x240 mit 340 mm Hub ¹⁾		
→	B-Führung	B01-37x286/340	B01 für P01-37x240, 340 mm Hub, Kugelbüchsen	0150-5146
		B01-37x286/340-GF	B01 für P01-37x240, 340 mm Hub, Gleitlager	0150-5149
→	Stator	PS01-37x240F-C	Stator mit IP67 Stecker M23/9(m)	0150-1225
		PS01-37x240F-C20	Stator, 0.2m Kabel, IP67 St. M23/9(m)	0150-1239
→	Läufer	PL01-19x700/620	Läufer 'untermassig'	0150-1457
Zubehör				
→	Bremse	HB01-37	Pneumatische Bremse für H01-37/600N (4-6 Bar)	0150-5052
→	Lüfter	HV01-37/48	Lüfter für H01-37 und -48 H-Führungen	0150-5051
→	MagSpring	MF01-37/H37	Montage Flansch für MagSpring M01-37x...	0250-2307
		MA01-37/H37	Montage Adapter für MagSpring M01-37x...	0250-0117
→	Zentrierhülse	HC01-09/04	Zentrierhülse D9x4 mm	0150-3251
→	Abstreifer	HA01-27/20-F	Abstreifer für B01-37 Führung Front	0150-5108

¹⁾ Beim Einsatz von Kabeltypen verringert sich der Hub um 18 mm

WEITERE PRODUKTDDETAILS FINDEN SIE IM KAPITEL „LINEARFÜHRUNGEN“.

Motorkabel

3



BESTELLINFORMATIONEN

STANDARDKABEL		
Artikel	Beschreibung	Artikelnummer
K05-W/C-2	Motorkabel W/C, 2 m	0150-2123
K05-W/C-4	Motorkabel W/C, 4 m	0150-2124
K05-W/C-6	Motorkabel W/C, 6 m	0150-2125
K05-W/C-8	Motorkabel W/C, 8 m	0150-2126
K05-W/C-	Motorkabel W/C, Länge auf Mass	0150-3263
K05-Y/C-2	Motorkabel Y/R, 2 m	0150-2425
K05-Y/C-4	Motorkabel Y/R, 4 m	0150-2426
K05-Y/C-6	Motorkabel Y/R, 6 m	0150-2427
K05-Y/C-8	Motorkabel Y/R, 8 m	0150-2428
K05-Y-Fe/C-	Motorkabel Y-Fe/R, Länge auf Mass	0150-3502

SCHLEPPKETTABEL

Artikel	Beschreibung	Artikelnummer
KS05-W/C-4	Schleppkettkabel W/C, 4 m	0150-2127
KS05-W/C-6	Schleppkettkabel W/C, 6 m	0150-2128
KS05-W/C-8	Schleppkettkabel W/C, 8 m	0150-2129
KS05-W/C-	Schleppkettkabel W/C, Länge auf Mass	0150-3204
KS05-Y/C-4	Schleppkettkabel Y/C, 4 m	0150-2436
KS05-Y/C-6	Schleppkettkabel Y/C, 6 m	0150-2437
KS05-Y/C-8	Schleppkettkabel Y/C, 8 m	0150-2438
KS05-Y/C-	Schleppkettkabel Y-Fe/C, Länge auf Mass	0150-3508

ROBOTERKABEL

Artikel	Beschreibung	Artikelnummer
KR05-W/C-	Roboter kabel KR05-W/C, Länge auf Mass	0150-3644
KR05-Y-Fe/C-	Roboter kabel KR05-Y-Fe/C, Länge auf Mass	0150-3513

STECKER UND KABEL (EINZELN)

Artikel	Beschreibung	Artikelnummer
MC01-W/m	Motorstecker W/m	0150-3140
MC01-Y-Fe/m	Motorstecker Y-Fe/m	0150-3289
MC01-C/f	Motorstecker C/f	0150-3080
K05-04/05	Motorkabel per m	0150-1920
KS05-04/05	Schleppkettkabel per m	0150-1938
KR05-04/05	Roboter kabel per m	0150-1846

MOTORFLANSCH



Artikel	Beschreibung	Artikelnummer
PF02-37x200	Flansch 37x200 mm	0150-1999

WEITERE PRODUKTDDETAILS FINDEN SIE IM KAPITEL „ZUBEHÖR“.

VENTILATOREN



Artikel	Beschreibung	Artikelnummer
HV01-37/48	Lüfterkit für H01-37, B01-37 und PF02-37	0150-5051

WEITERE PRODUKTDDETAILS FINDEN SIE IM KAPITEL „ZUBEHÖR“.

LÄUFERBEFESTIGUNG



Artikel	Beschreibung	Artikelnummer
PLF01-20	Festlager für 19mm und 20mm Läufer	0150-3083
PLF01-20-SS	Festlager für 19mm und 20mm Läufer, INOX	0150-3296
PLL01-19	Loslager für PL01-19 Läufer	0150-3335
PLL01-20	Loslager für PL01-20 Läufer	0150-3084
PLM01-20-MK	Montagesatz für PL01-20 Läufer	0150-3079

WEITERE PRODUKTDDETAILS FINDEN SIE IM KAPITEL „ZUBEHÖR“.

ABSTREIFER



Artikel	Beschreibung	Artikelnummer
PA01-37/19-F	Abstreifer für PS01-37x... Vorderseite	0150-3225
PA01-37/19-R	Abstreifer für PS01-37x...-C Rückseite	0150-3226
PA01-37/19-R cable	Abstreifer für PS01-37x...-C Kabel Rückseite	0150-3227
PA01-37/20-F	Abstreifer für PS01-37x... Vorderseite	0150-3126
PA01-37/20-R	Abstreifer für PS01-37x...-C Rückseite	0150-3201
PA01-37/20-R cable	Abstreifer für PS01-37x...-C Kabel Rückseite	0150-3221

WEITERE PRODUKTDDETAILS FINDEN SIE IM KAPITEL „ZUBEHÖR“.

EXTERNE POSITIONSENSOREN



Artikel	Beschreibung	Artikelnummer
MS01-1/D	Magnetsensor 1µm, A/B (für inc. Band)	0150-1840
MB01-1000	Magnetband 1mm Polteilung per cm	0150-1963
KS025-D/D-Encoder	Encoderkabel (Länge in m)	0150-3166
KS025-D/D15-Encoder	Encoderkabel (Länge in m)	0150-3168

WEITERE PRODUKTDDETAILS FINDEN SIE IM KAPITEL „ZUBEHÖR“.



Artikel	Beschreibung	Artikelnummer
MS01-1/D-SSI	Magnetsensor 1µm, A/B (für abs. Band)	0150-2095
MB01-1000-ABS	Magnetband absolut, 1mm Polteilung per cm	0150-2096
EC01-ABS/ENC-12-S	Encoder Stecker gerade	0150-3616
KSS01-12-D15/ABS-ENC	Spezialkabel für MS01-1/D-SSI auf C1100/C1200/C1400/E1200/E1400 Drives	0150-3652

WEITERE PRODUKTDDETAILS FINDEN SIE IM KAPITEL „ZUBEHÖR“.

LINEARMOTOREN P01-48x240



- ✓ Hoch dynamische Antriebe
- ✓ Breites Hubspektrum
- ✓ Verfügbar mit drehbarem Winkelstecker
- ✓ Optional mit Lüfterkühlung
- ✓ Vielfältige Einsatzmöglichkeiten in Handlinieneinrichtungen sowie im Anlagen- und Maschinenbau

LINEARMOTOREN P01-48x240

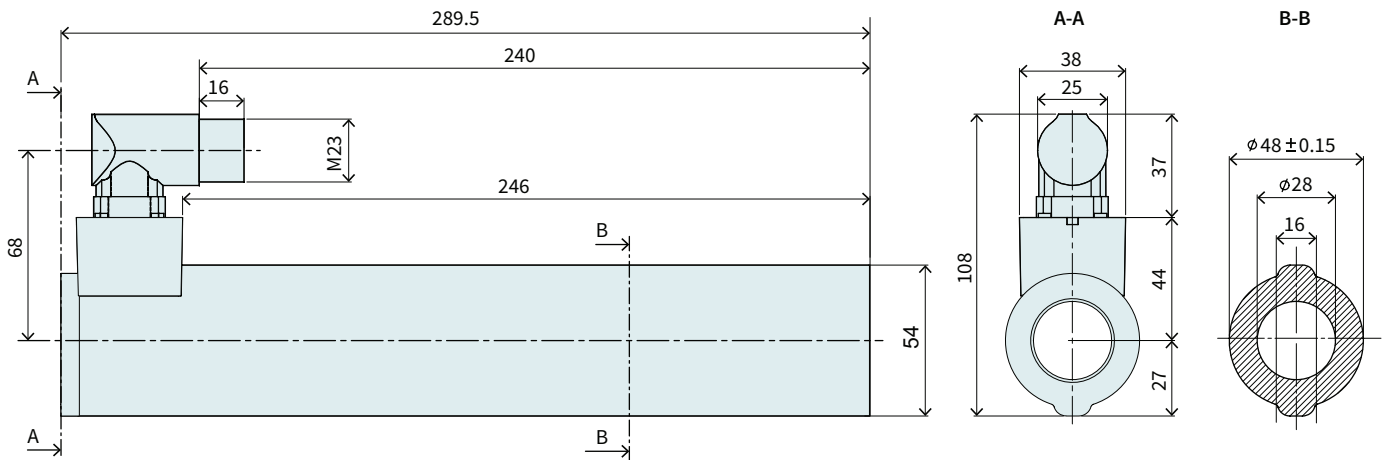
Technische Daten	319
Motorspezifikationen	
P01-48x240/30x180	323
P01-48x240/90x240	324
P01-48x240/180x330	325
P01-48x240/300x450	326
P01-48x240/390x540	327
P01-48x240/480x630	328
P01-48x240/600x750	329
P01-48x240/690x840	330
P01-48x240/900x1050	331
P01-48x240/1080x1230	332
P01-48x240/1290x1440	333
P01-48x240/1500x1650	334
P01-48x240/1680x1830	335
Linearführungen	336
Zubehör	338



MOTORFAMILIE P01-48x240

Technische Daten Motorfamilie				
Hub				
Standard Hub (SS)	mm	(in)	≤ 1680	(≤ 66.1)
Erweiterter Hub (ES)	mm	(in)	≤ 1830	(≤ 72)
Kraft				
Maximalkraft @ 48VDC	N	(lbf)	497	(112)
Maximalkraft @ 72VDC	N	(lbf)	585	(132)
Max. Dauerkraft [Passivkühlung / Lüfter / Fluid]	N	(lbf)	140 / 250 / -	(32 / 56 / -)
Max. Randkraft relativ			%	
			≤ 69	
Kraftkonstante	N/A _{pk}	(lbf/A _{pk})	39	(8.77)
Geschwindigkeit				
Max. Geschw. @ 48VDC	m/s	(in/s)	1.1	(44.9)
Max. Geschw. @ 72VDC	m/s	(in/s)	1.6	(66.9)
Positionssensorik				
Positionsauflösung	mm	(in)	0.007	(0.0003)
Wiederholgenauigkeit	mm	(in)	±0.05	(±0.002)
Positionsauflösung mit ES	mm	(in)	0.001	(0.00004)
Wiederholgen. mit ES	mm	(in)	±0.01	(±0.0004)
Linearität mit ES	mm	(in)	±0.01	(±0.0004)
Elektrische Daten				
Maximalstrom @ 48VDC	A _{pk}		12.6	
Maximalstrom @ 72VDC	A _{pk}		14.9	
Max. Dauerstrom [Passivkühlung / Lüfter / Fluid]	A _{pk}		3.6 / 6.4 / -	
Anschlusswiderstand 25 °C / 120 °C	Ohm		3.1 / 4.2	
Anschlussinduktivität	mH		3	
Magnetische Periode	mm	(in)	60	(2.35)
Thermische Daten				
Max. Wicklungstemperatur (Sensor)	°C		90	
Therm. Widerstand [Passivkühlung / Lüfter / Fluid]	°K/W		0.95 / 0.31 / -	
Therm. Zeitkonstante [Passivkühlung / Lüfter / Fluid]	s		970 / 320 / -	
Mechanische Daten				
Statordurchmesser	mm	(in)	48	(1.9)
Statorlänge	mm	(in)	289.5	(11)
Statormasse	g	(lb)	1930	(4.25)
Läuferdurchmesser	mm	(in)	28	(1.1)
Läuferlänge	mm	(in)	350 - 2000	(14 - 79)
Läufermasse	g	(lb)	1460 - 9140	(3.21 - 20.1)
IP Schutzart			IP 65	

STATOR

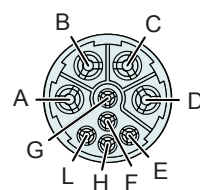


Artikel	Beschreibung	Artikelnummer
PS01-48x240-C	Stator mit IP67 Stecker M23/9(m)	0150-1219

STECKER

Motor Steckerbelegung	PS01-37x240-C PS01-37x240-C20	Aderfarbe Motorkabel
	C-Stecker	
Ph 1+	A	rot
Ph 1-	B	pink
Ph 2+	C	blau
Ph 2-	D	grau
+5VDC	E	weiss
GND	F	innerer Schirm
Sinus	G	gelb
Cosinus	H	grün
Temp.	L	schwarz
Schirm	Geh.	äusserer Schi.

C-Stecker

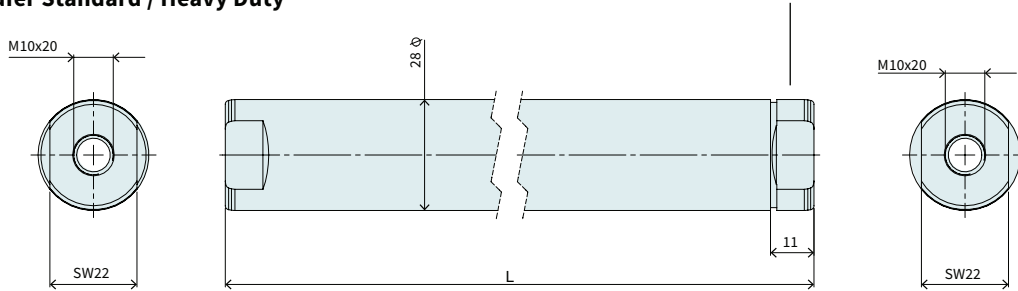


Ansicht: Motorstecker, steckseitig

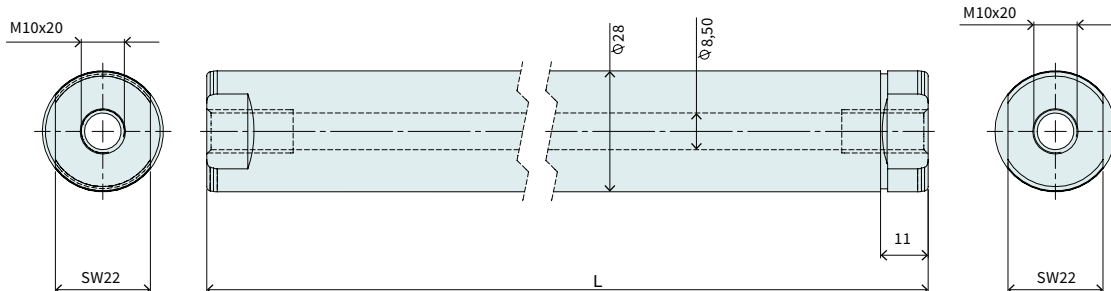
LÄUFER

Nutenanzahl bestimmt den Läufer Typ (siehe Kap.2 / Läufer) und kennzeichnet das vordere Läuferende.

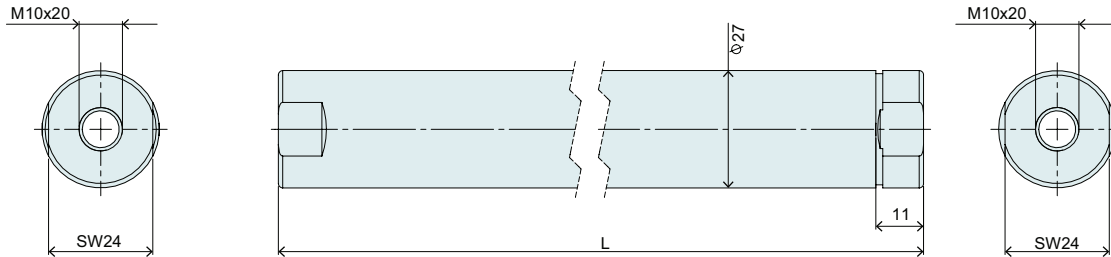
Läufer Standard / Heavy Duty



Lochläufer



Läufer Untermassig



Läufer Standard				
Artikel	Beschreibung	Max. Hub [mm]	Standard Hub [mm]	Artikelnummer
PL01-28x350/270	Läufer 'standard'	180	30	0150-1380
PL01-28x410/330	Läufer 'standard'	240	90	0150-1381
PL01-28x500/420	Läufer 'standard'	330	180	0150-1382
PL01-28x620/540	Läufer 'standard'	450	300	0150-1383
PL01-28x710/630	Läufer 'standard'	540	390	0150-1384
PL01-28x800/720	Läufer 'standard'	630	480	0150-1385
PL01-28x920/840	Läufer 'standard'	750	600	0150-1386
PL01-28x1010/930	Läufer 'standard'	840	690	0150-1387
PL01-28x1220/1140	Läufer 'standard'	1050	900	0150-1388
PL01-28x1400/1320	Läufer 'standard'	1230	1080	0150-1389
PL01-28x1610/1530	Läufer 'standard'	1440	1290	0150-1390
PL01-28x1820/1740	Läufer 'standard'	1650	1500	0150-1395
PL01-28x2000/1920	Läufer 'standard'	1830	1680	0150-1396

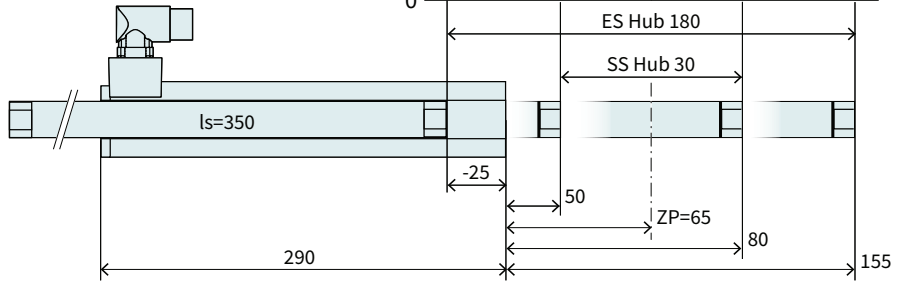
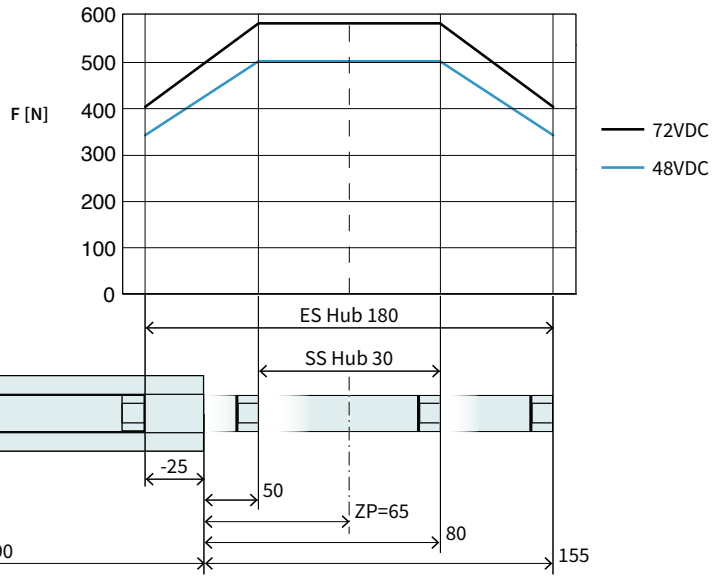
Läufer Heavy Duty				
Artikel	Beschreibung	Max. Hub [mm]	Standard Hub [mm]	Artikelnummer
PL02-28x350/270	Läufer 'heavy duty'	180	30	0150-1411
PL02-28x410/330	Läufer 'heavy duty'	240	90	0150-1412
PL02-28x500/420	Läufer 'heavy duty'	330	180	0150-1413
PL02-28x620/540	Läufer 'heavy duty'	450	300	0150-1414
PL02-28x710/630	Läufer 'heavy duty'	540	390	0150-1415
PL02-28x800/720	Läufer 'heavy duty'	630	480	0150-1416
PL02-28x920/840	Läufer 'heavy duty'	750	600	0150-1417

Läufer Lochläufer				
Artikel	Beschreibung	Max. Hub [mm]	Standard Hub [mm]	Artikelnummer
PL01-28x350/270	Läufer 'standard L'	180	30	0150-1475
PL01-28x410/330	Läufer 'standard L'	240	90	0150-1476
PL01-28x500/420	Läufer 'standard L'	330	180	0150-1480
PL01-28x620/540	Läufer 'standard L'	450	300	0150-1481
PL01-28x710/630	Läufer 'standard L'	540	390	0150-1482
PL01-28x800/720	Läufer 'standard L'	630	480	0150-1483
PL01-28x920/840	Läufer 'standard L'	750	600	0150-1484

Läufer Untermassig				
Artikel	Beschreibung	Max. Hub [mm]	Standard Hub [mm]	Artikelnummer
PL01-27x350/270	Läufer 'untermassig'	180	30	0150-1467
PL01-27x410/330	Läufer 'untermassig'	240	90	0150-1468
PL01-27x500/420	Läufer 'untermassig'	330	180	0150-1469
PL01-27x620/540	Läufer 'untermassig'	450	300	0150-1470
PL01-27x710/630	Läufer 'untermassig'	540	390	0150-1471

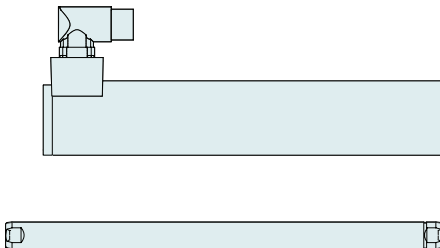
P01-48x240/30x180

Max. Hub: 180 mm
Spitzenkraft: 585 N



Abmessungen mm

Technische Daten P01-48x240/30x180			
Hub			
Standard Hub (SS)	mm (in)	30 (1.17)	
Erweiterter Hub (ES)	mm (in)	180 (7.08)	
Kraft			
Maximalkraft @ 48VDC	N (lbf)	497 (112)	
Maximalkraft @ 72VDC	N (lbf)	585 (132)	
Max. Dauerkraft [Passivkühlung / Lüfter / Fluid]	N (lbf)	140 / 250 / -	(32 / 56 / -)
Max. Randkraft relativ	%	69	
Kraftkonstante	N/A _{pk} (lbf/A _{pk})	39 (8.77)	
Geschwindigkeit			
Max. Geschw. @ 48VDC	m/s (in/s)	1.1 (44.9)	
Max. Geschw. @ 72VDC	m/s (in/s)	1.6 (66.9)	
Positionssensorik			
Wiederholgenauigkeit	mm (in)	±0.05 (±0.002)	
Linearität	%	± 0.5	
Elektrische Daten			
Maximalstrom @ 48VDC	A _{pk}	12.6	
Maximalstrom @ 72VDC	A _{pk}	14.9	
Max. Dauerstrom [Passivkühlung / Lüfter / Fluid]	A _{pk}	3.6 / 6.4 / -	
Thermische Daten			
Max. Wicklungstemperatur (Sensor)	°C	90	
Therm. Widerstand [Passivkühlung / Lüfter / Fluid]	°K/W	0.95 / 0.31 / -	
Therm. Zeitkonstante [Passivkühlung / Lüfter / Fluid]	s	970 / 320 / -	
Mechanische Daten			
Läuferlänge	mm (in)	350 (14)	
Läufermasse	g (lb)	1460 (3.21)	



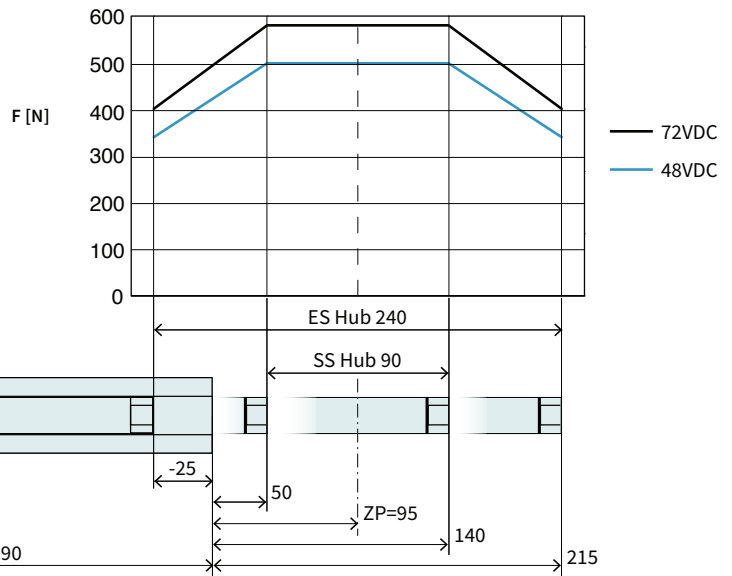
Artikel	Beschreibung	Artikelnummer
PS01-48x240-C	Stator mit IP67 Stecker M23/9(m)	0150-1219

PL01-28x350/270	Läufer 'standard'	0150-1380
PL02-28x350/270	Läufer 'heavy duty'	0150-1411
PL01-28x350/270-L*	Läufer 'standard L'	0150-1475
PL01-27x350/270*	Läufer 'untermassig'	0150-1467

* mit diesem Läufer ändern sich die oben aufgeführten Motorwerte.

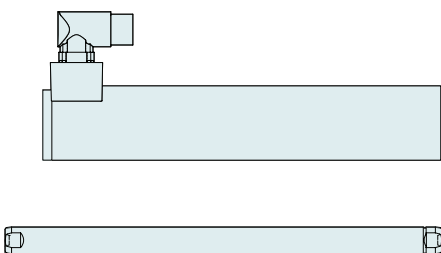
P01-48x240/90x240

Max. Hub: 240 mm
Spitzenkraft: 585 N



Abmessungen mm

Technische Daten P01-48x240/90x240				
Hub				
Standard Hub (SS)	mm (in)		90 (3.53)	
Erweiterter Hub (ES)	mm (in)		240 (9.44)	
Kraft				
Maximalkraft @ 48VDC	N (lbf)		497 (112)	
Maximalkraft @ 72VDC	N (lbf)		585 (132)	
Max. Dauerkraft [Passivkühlung / Lüfter / Fluid]	N (lbf)		140 / 250 / - (32 / 56 / -)	
Max. Randkraft relativ	%		69	
Kraftkonstante	N/A _{pk} (lbf/A _{pk})		39 (8.77)	
Geschwindigkeit				
Max. Geschw. @ 48VDC	m/s (in/s)		1.1 (44.9)	
Max. Geschw. @ 72VDC	m/s (in/s)		1.6 (66.9)	
Positionssensorik				
Wiederholgenauigkeit	mm (in)		±0.05 (±0.002)	
Linearität	%		± 0.4	
Elektrische Daten				
Maximalstrom @ 48VDC	A _{pk}		12.6	
Maximalstrom @ 72VDC	A _{pk}		14.9	
Max. Dauerstrom [Passivkühlung / Lüfter / Fluid]	A _{pk}		3.6 / 6.4 / -	
Thermische Daten				
Max. Wicklungstemperatur (Sensor)	°C		90	
Therm. Widerstand [Passivkühlung / Lüfter / Fluid]	°K/W		0.95 / 0.31 / -	
Therm. Zeitkonstante [Passivkühlung / Lüfter / Fluid]	s		970 / 320 / -	
Mechanische Daten				
Läuferlänge	mm (in)		410 (16)	
Läufermasse	g (lb)		1740 (3.83)	

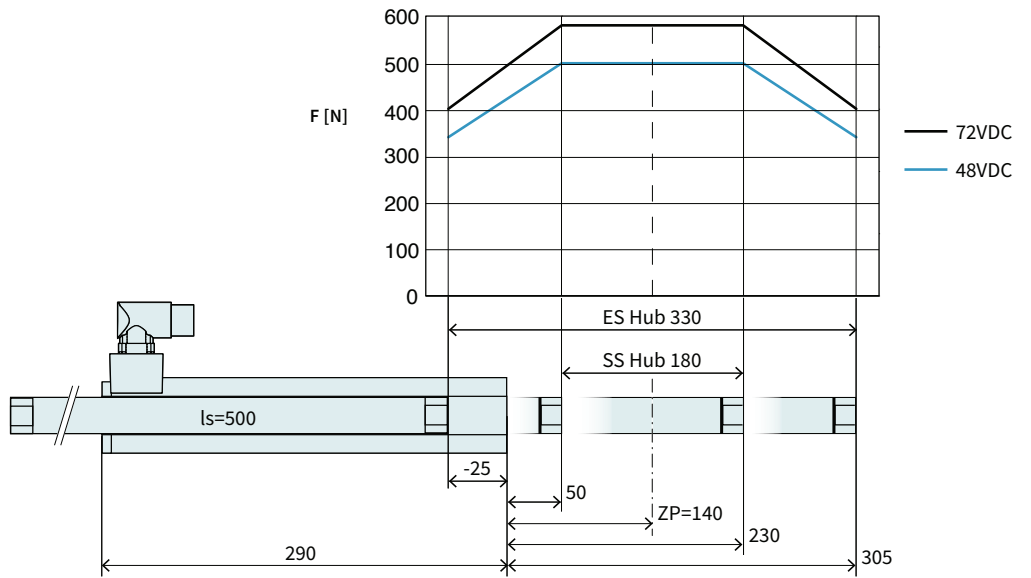


Artikel	Beschreibung	Artikelnummer
PS01-48x240-C	Stator mit IP67 Stecker M23/9(m)	0150-1219
PL01-28x410/330	Läufer 'standard'	0150-1381
PL02-28x410/330	Läufer 'heavy duty'	0150-1412
PL01-28x410/330-L*	Läufer 'standard L'	0150-1476
PL01-27x410/330*	Läufer 'untermässig'	0150-1468

* mit diesem Läufer ändern sich die oben aufgeführten Motorwerte.

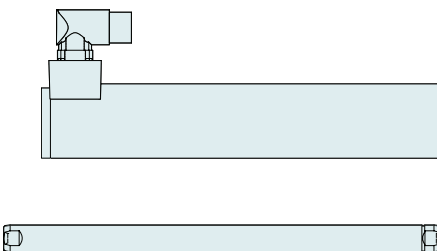
P01-48x240/180x330

Max. Hub: 330 mm
Spitzenkraft: 585 N



Abmessungen mm

Technische Daten P01-48x240/180x330			
Hub			
Standard Hub (SS)	mm (in)	180 (7.08)	
Erweiterter Hub (ES)	mm (in)	330 (12.99)	
Kraft			
Maximalkraft @ 48VDC	N (lbf)	497 (112)	
Maximalkraft @ 72VDC	N (lbf)	585 (132)	
Max. Dauerkraft [Passivkühlung / Lüfter / Fluid]	N (lbf)	140 / 250 / -	(32 / 56 / -)
Max. Randkraft relativ	%	69	
Kraftkonstante	N/A _{pk} (lbf/A _{pk})	39	(8.77)
Geschwindigkeit			
Max. Geschw. @ 48VDC	m/s (in/s)	1.1 (44.9)	
Max. Geschw. @ 72VDC	m/s (in/s)	1.6 (66.9)	
Positionssensorik			
Wiederholgenauigkeit	mm (in)	±0.05 (±0.002)	
Linearität	%	± 0.35	
Elektrische Daten			
Maximalstrom @ 48VDC	A _{pk}	12.6	
Maximalstrom @ 72VDC	A _{pk}	14.9	
Max. Dauerstrom [Passivkühlung / Lüfter / Fluid]	A _{pk}	3.6 / 6.4 / -	
Thermische Daten			
Max. Wicklungstemperatur (Sensor)	°C	90	
Therm. Widerstand [Passivkühlung / Lüfter / Fluid]	°K/W	0.95 / 0.31 / -	
Therm. Zeitkonstante [Passivkühlung / Lüfter / Fluid]	s	970 / 320 / -	
Mechanische Daten			
Läuferlänge	mm (in)	500 (20)	
Läufermasse	g (lb)	2160 (4.75)	



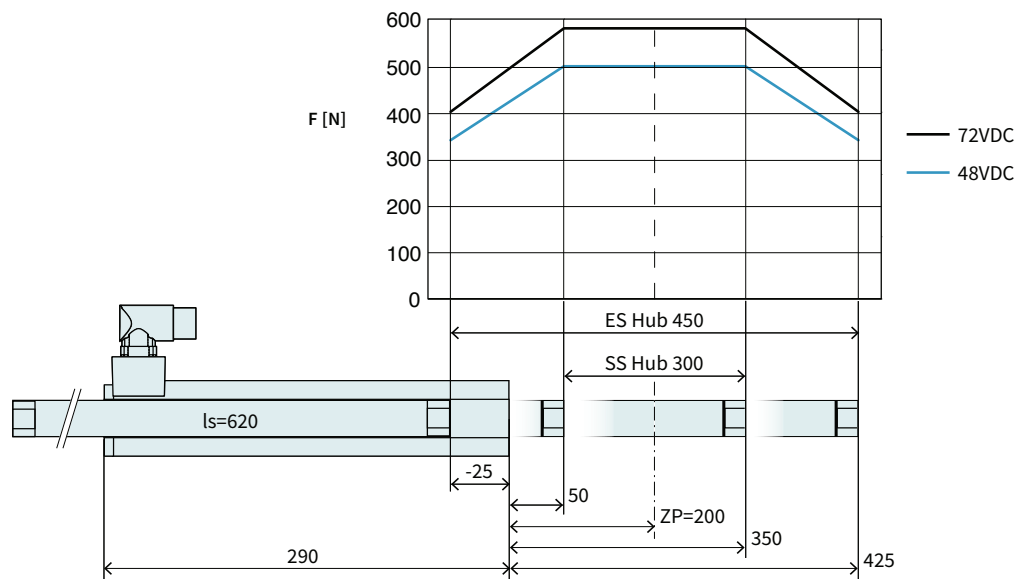
Artikel	Beschreibung	Artikelnummer
PS01-48x240-C	Stator mit IP67 Stecker M23/9(m)	0150-1219
PL01-28x500/420	Läufer 'standard'	0150-1382
PL02-28x500/420	Läufer 'heavy duty'	0150-1413
PL01-28x500/420-L*	Läufer 'standard L'	0150-1480
PL01-27x500/420*	Läufer 'untermassig'	0150-1469

* mit diesem Läufer ändern sich die oben aufgeführten Motorwerte.

P01-48x240/300x450

Max. Hub: 450 mm
Spitzenkraft: 585 N

Abmessungen mm



Technische Daten P01-48x240/300x450

Hub			
Standard Hub (SS)	mm (in)		300 (11.8)
Erweiterter Hub (ES)	mm (in)		450 (17.69)
Kraft			
Maximalkraft @ 48VDC	N (lbf)		497 (112)
Maximalkraft @ 72VDC	N (lbf)		585 (132)
Max. Dauerkraft [Passivkühlung / Lüfter / Fluid]	N (lbf)		140 / 250 / - (32 / 56 / -)
Max. Randkraft relativ	%		69
Kraftkonstante	N/A _{pk} (lbf/A _{pk})		39 (8.77)
Geschwindigkeit			
Max. Geschw. @ 48VDC	m/s (in/s)		1.1 (44.9)
Max. Geschw. @ 72VDC	m/s (in/s)		1.6 (66.9)
Positionssensorik			
Wiederholgenauigkeit	mm (in)		±0.05 (±0.002)
Linearität	%		± 0.25
Elektrische Daten			
Maximalstrom @ 48VDC	A _{pk}		12.6
Maximalstrom @ 72VDC	A _{pk}		14.9
Max. Dauerstrom [Passivkühlung / Lüfter / Fluid]	A _{pk}		3.6 / 6.4 / -
Thermische Daten			
Max. Wicklungstemperatur (Sensor)	°C		90
Therm. Widerstand [Passivkühlung / Lüfter / Fluid]	°K/W		0.95 / 0.31 / -
Therm. Zeitkonstante [Passivkühlung / Lüfter / Fluid]	s		970 / 320 / -
Mechanische Daten			
Läuferlänge	mm (in)		620 (24)
Läufermasse	g (lb)		2720 (5.98)



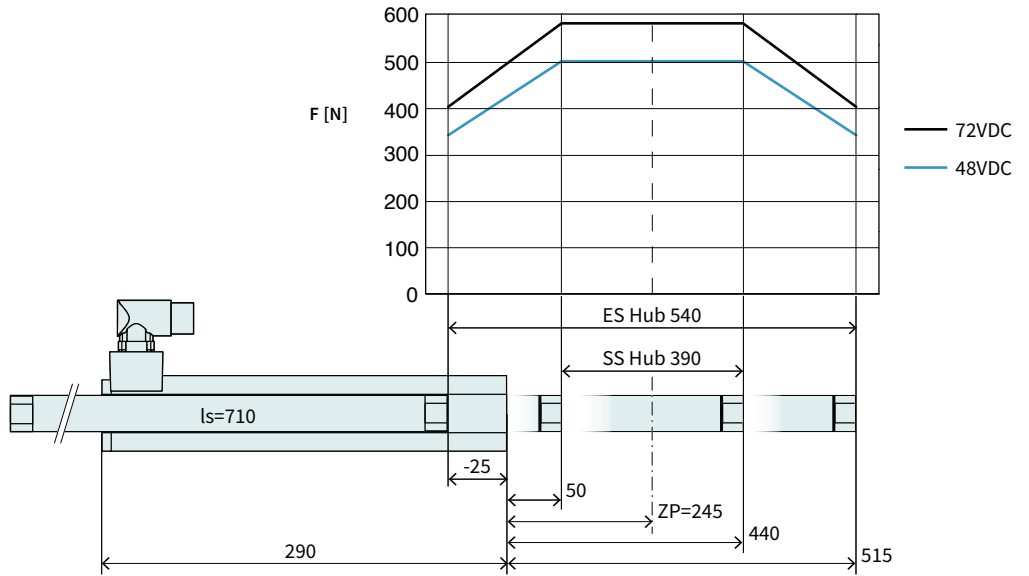
Artikel	Beschreibung	Artikelnummer
PS01-48x240-C	Stator mit IP67 Stecker M23/9(m)	0150-1219

PL01-28x620/540	Läufer 'standard'	0150-1383
PL02-28x620/540	Läufer 'heavy duty'	0150-1414
PL01-28x620/540-L*	Läufer 'standard L'	0150-1481
PL01-27x620/540*	Läufer 'untermässig'	0150-1470

* mit diesem Läufer ändern sich die oben aufgeführten Motorwerte.

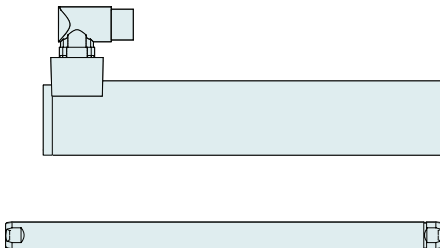
P01-48x240/390x540

Max. Hub: 540 mm
Spitzenkraft: 585 N



Abmessungen mm

Technische Daten P01-48x240/390x540				
Hub				
Standard Hub (SS)	mm (in)		390 (15.4)	
Erweiterter Hub (ES)	mm (in)		540 (21.3)	
Kraft				
Maximalkraft @ 48VDC	N (lbf)		497 (112)	
Maximalkraft @ 72VDC	N (lbf)		585 (132)	
Max. Dauerkraft [Passivkühlung / Lüfter / Fluid]	N (lbf)		140 / 250 / - (32 / 56 / -)	
Max. Randkraft relativ	%		69	
Kraftkonstante	N/A _{pk} (lbf/A _{pk})		39 (8.77)	
Geschwindigkeit				
Max. Geschw. @ 48VDC	m/s (in/s)		1.1 (44.9)	
Max. Geschw. @ 72VDC	m/s (in/s)		1.6 (66.9)	
Positionssensorik				
Wiederholgenauigkeit	mm (in)		±0.05 (±0.002)	
Linearität	%		± 0.25	
Elektrische Daten				
Maximalstrom @ 48VDC	A _{pk}		12.6	
Maximalstrom @ 72VDC	A _{pk}		14.9	
Max. Dauerstrom [Passivkühlung / Lüfter / Fluid]	A _{pk}		3.6 / 6.4 / -	
Thermische Daten				
Max. Wicklungstemperatur (Sensor)	°C		90	
Therm. Widerstand [Passivkühlung / Lüfter / Fluid]	°K/W		0.95 / 0.31 / -	
Therm. Zeitkonstante [Passivkühlung / Lüfter / Fluid]	s		970 / 320 / -	
Mechanische Daten				
Läuferlänge	mm (in)		710 (28)	
Läufermasse	g (lb)		3140 (6.91)	

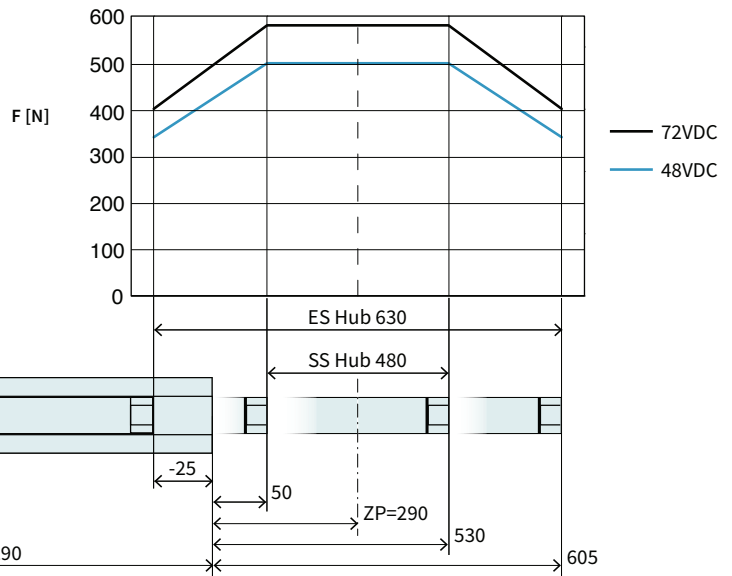


Artikel	Beschreibung	Artikelnummer
PS01-48x240-C	Stator mit IP67 Stecker M23/9(m)	0150-1219
PL01-28x710/630	Läufer 'standard'	0150-1384
PL02-28x710/630	Läufer 'heavy duty'	0150-1415
PL01-28x710/630-L*	Läufer 'standard L'	0150-1482
PL01-27x710/630*	Läufer 'untermassig'	0150-1471

* mit diesem Läufer ändern sich die oben aufgeführten Motorwerte.

P01-48x240/480x630

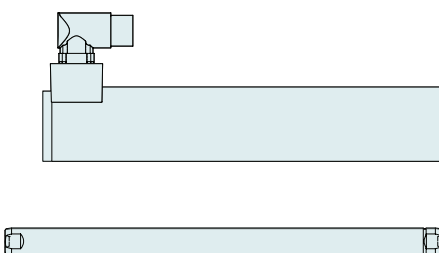
Max. Hub: 630 mm
Spitzenkraft: 585 N



Abmessungen mm

Technische Daten P01-48x240/480x630

Hub			
Standard Hub (SS)	mm (in)		480 (18.89)
Erweiterter Hub (ES)	mm (in)		630 (24.8)
Kraft			
Maximalkraft @ 48VDC	N (lbf)		497 (112)
Maximalkraft @ 72VDC	N (lbf)		585 (132)
Max. Dauerkraft [Passivkühlung / Lüfter / Fluid]	N (lbf)		140 / 250 / - (32 / 56 / -)
Max. Randkraft relativ	%		69
Kraftkonstante	N/A _{pk} (lbf/A _{pk})		39 (8.77)
Geschwindigkeit			
Max. Geschw. @ 48VDC	m/s (in/s)		1.1 (44.9)
Max. Geschw. @ 72VDC	m/s (in/s)		1.6 (66.9)
Positionssensorik			
Wiederholgenauigkeit	mm (in)		±0.05 (±0.002)
Linearität	%		± 0.2
Elektrische Daten			
Maximalstrom @ 48VDC	A _{pk}		12.6
Maximalstrom @ 72VDC	A _{pk}		14.9
Max. Dauerstrom [Passivkühlung / Lüfter / Fluid]	A _{pk}		3.6 / 6.4 / -
Thermische Daten			
Max. Wicklungstemperatur (Sensor)	°C		90
Therm. Widerstand [Passivkühlung / Lüfter / Fluid]	°K/W		0.95 / 0.31 / -
Therm. Zeitkonstante [Passivkühlung / Lüfter / Fluid]	s		970 / 320 / -
Mechanische Daten			
Läuferlänge	mm (in)		800 (31)
Läufermasse	g (lb)		3560 (7.83)

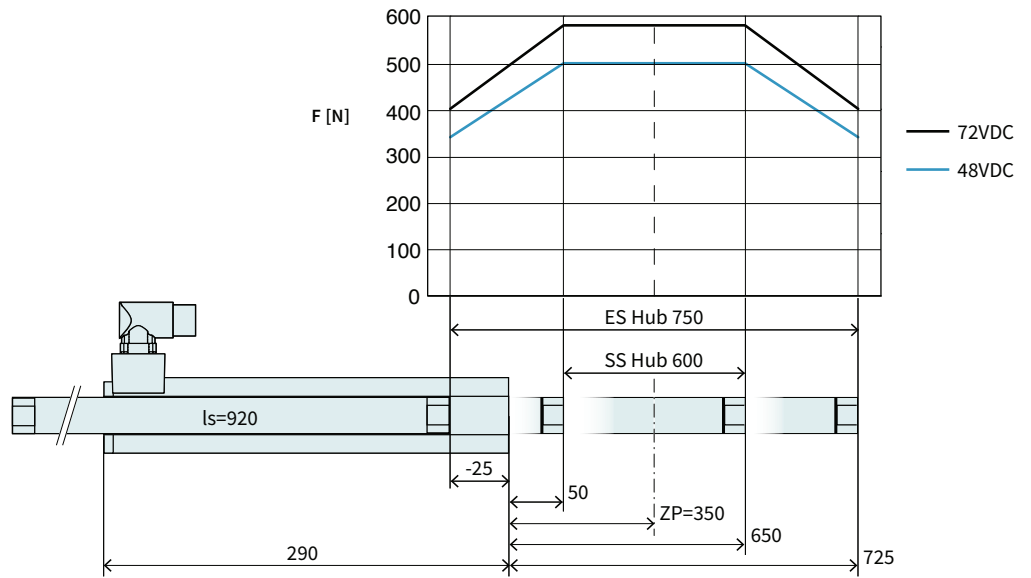


Artikel	Beschreibung	Artikelnummer
PS01-48x240-C	Stator mit IP67 Stecker M23/9(m)	0150-1219
PL01-28x800/720	Läufer 'standard'	0150-1385
PL02-28x800/720	Läufer 'heavy duty'	0150-1416
PL01-28x800/720-L*	Läufer 'standard L'	0150-1483

* mit diesem Läufer ändern sich die oben aufgeführten Motorwerte.

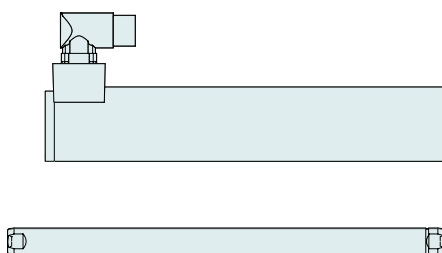
P01-48x240/600x750

Max. Hub: 750 mm
Spitzenkraft: 585 N



Abmessungen mm

Technische Daten P01-48x240/600x750				
Hub				
Standard Hub (SS)	mm (in)		600 (23.6)	
Erweiterter Hub (ES)	mm (in)		750 (29.49)	
Kraft				
Maximalkraft @ 48VDC	N (lbf)		497 (112)	
Maximalkraft @ 72VDC	N (lbf)		585 (132)	
Max. Dauerkraft [Passivkühlung / Lüfter / Fluid]	N (lbf)		140 / 250 / - (32 / 56 / -)	
Max. Randkraft relativ	%		69	
Kraftkonstante	N/A _{pk} (lbf/A _{pk})		39 (8.77)	
Geschwindigkeit				
Max. Geschw. @ 48VDC	m/s (in/s)		1.1 (44.9)	
Max. Geschw. @ 72VDC	m/s (in/s)		1.6 (66.9)	
Positionssensorik				
Wiederholgenauigkeit	mm (in)		±0.05 (±0.002)	
Linearität	%		± 0.2	
Elektrische Daten				
Maximalstrom @ 48VDC	A _{pk}		12.6	
Maximalstrom @ 72VDC	A _{pk}		14.9	
Max. Dauerstrom [Passivkühlung / Lüfter / Fluid]	A _{pk}		3.6 / 6.4 / -	
Thermische Daten				
Max. Wicklungstemperatur (Sensor)	°C		90	
Therm. Widerstand [Passivkühlung / Lüfter / Fluid]	°K/W		0.95 / 0.31 / -	
Therm. Zeitkonstante [Passivkühlung / Lüfter / Fluid]	s		970 / 320 / -	
Mechanische Daten				
Läuferlänge	mm (in)		920 (36)	
Läufermasse	g (lb)		4120 (9.06)	



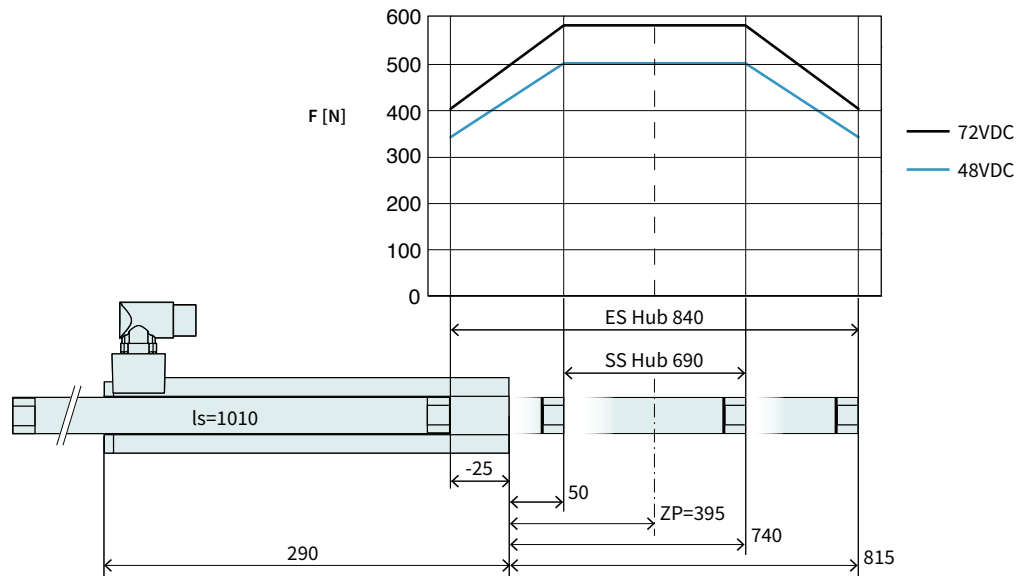
Artikel	Beschreibung	Artikelnummer
PS01-48x240-C	Stator mit IP67 Stecker M23/9(m)	0150-1219
PL01-28x920/840	Läufer 'standard'	0150-1386
PL02-28x920/840	Läufer 'heavy duty'	0150-1417
PL01-28x920/840-L*	Läufer 'standard L'	0150-1484

* mit diesem Läufer ändern sich die oben aufgeführten Motorwerte.

P01-48x240/690x840

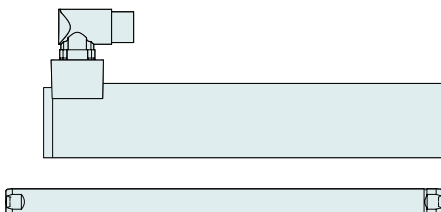
Max. Hub: 840 mm
Spitzenkraft: 585 N

Abmessungen mm



Technische Daten P01-48x240/690x840

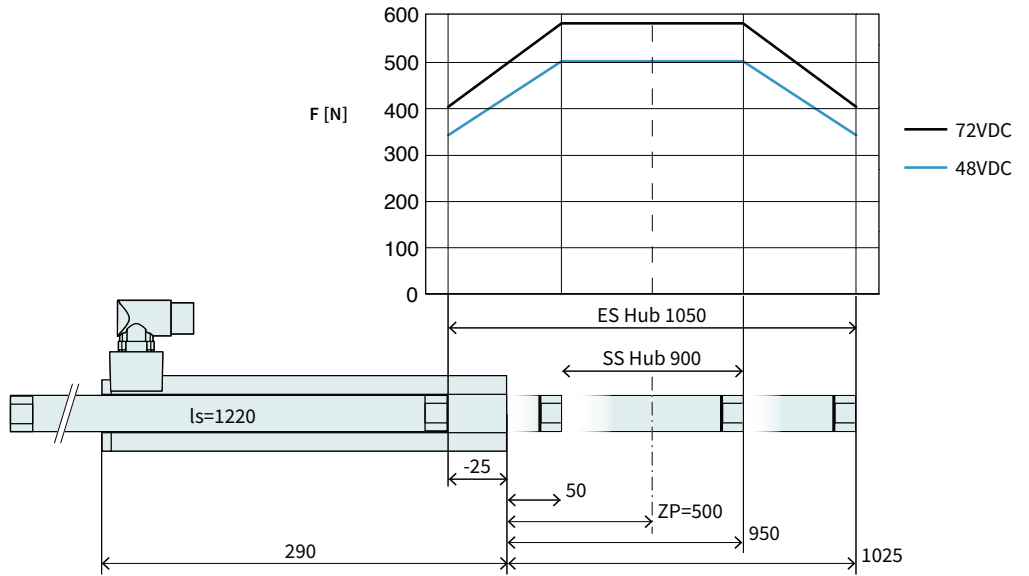
Technische Daten P01-48x240/690x840			
Hub			
Standard Hub (SS)	mm (in)		690 (27.19)
Erweiterter Hub (ES)	mm (in)		840 (33.1)
Kraft			
Maximalkraft @ 48VDC	N (lbf)		497 (112)
Maximalkraft @ 72VDC	N (lbf)		585 (132)
Max. Dauerkraft [Passivkühlung / Lüfter / Fluid]	N (lbf)		140 / 250 / - (32 / 56 / -)
Max. Randkraft relativ	%		69
Kraftkonstante	N/A _{pk} (lbf/A _{pk})		39 (8.77)
Geschwindigkeit			
Max. Geschw. @ 48VDC	m/s (in/s)		1.1 (44.9)
Max. Geschw. @ 72VDC	m/s (in/s)		1.6 (66.9)
Positionssensorik			
Wiederholgenauigkeit	mm (in)		±0.05 (±0.002)
Linearität	%		± 0.2
Elektrische Daten			
Maximalstrom @ 48VDC	A _{pk}		12.6
Maximalstrom @ 72VDC	A _{pk}		14.9
Max. Dauerstrom [Passivkühlung / Lüfter / Fluid]	A _{pk}		3.6 / 6.4 / -
Thermische Daten			
Max. Wicklungstemperatur (Sensor)	°C		90
Therm. Widerstand [Passivkühlung / Lüfter / Fluid]	°K/W		0.95 / 0.31 / -
Therm. Zeitkonstante [Passivkühlung / Lüfter / Fluid]	s		970 / 320 / -
Mechanische Daten			
Läuferlänge	mm (in)		1010 (40)
Läufermasse	g (lb)		4540 (10)



Artikel	Beschreibung	Artikelnummer
PS01-48x240-C	Stator mit IP67 Stecker M23/9(m)	0150-1219
PL01-28x1010/930	Läufer 'standard'	0150-1387

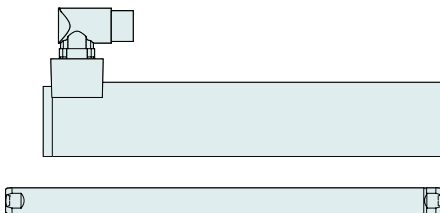
P01-48x240/900x1050

Max. Hub: 1050 mm
Spitzenkraft: 585 N



Abmessungen mm

Technische Daten P01-48x240/900x1050			
Hub			
Standard Hub (SS)	mm (in)	900 (35.39)	
Erweiterter Hub (ES)	mm (in)	1050 (41.29)	
Kraft			
Maximalkraft @ 48VDC	N (lbf)	497 (112)	
Maximalkraft @ 72VDC	N (lbf)	585 (132)	
Max. Dauerkraft [Passivkühlung / Lüfter / Fluid]	N (lbf)	140 / 250 / - (32 / 56 / -)	
Max. Randkraft relativ	%	69	
Kraftkonstante	N/A _{pk} (lbf/A _{pk})	39 (8.77)	
Geschwindigkeit			
Max. Geschw. @ 48VDC	m/s (in/s)	1.1 (44.9)	
Max. Geschw. @ 72VDC	m/s (in/s)	1.6 (66.9)	
Positionssensorik			
Wiederholgenauigkeit	mm (in)	±0.05 (±0.002)	
Linearität	%	± 0.15	
Elektrische Daten			
Maximalstrom @ 48VDC	A _{pk}	12.6	
Maximalstrom @ 72VDC	A _{pk}	14.9	
Max. Dauerstrom [Passivkühlung / Lüfter / Fluid]	A _{pk}	3.6 / 6.4 / -	
Thermische Daten			
Max. Wicklungstemperatur (Sensor)	°C	90	
Therm. Widerstand [Passivkühlung / Lüfter / Fluid]	°K/W	0.95 / 0.31 / -	
Therm. Zeitkonstante [Passivkühlung / Lüfter / Fluid]	s	970 / 320 / -	
Mechanische Daten			
Läuferlänge	mm (in)	1220 (48)	
Läufermasse	g (lb)	5510 (12.12)	

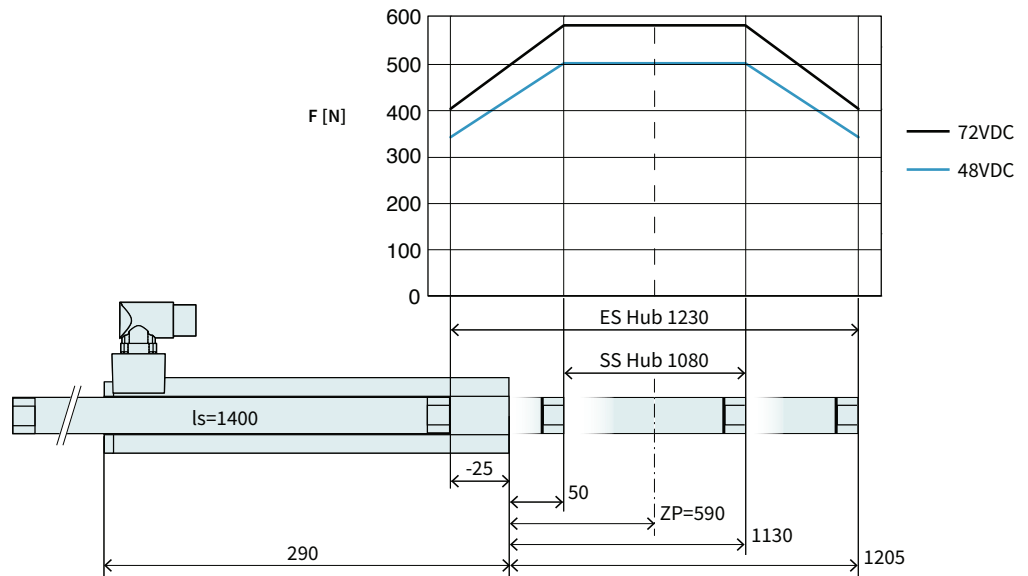


Artikel	Beschreibung	Artikelnummer
PS01-48x240-C	Stator mit IP67 Stecker M23/9(m)	0150-1219
PL01-28x1220/1140	Läufer 'standard'	0150-1388

P01-48x240/1080x1230

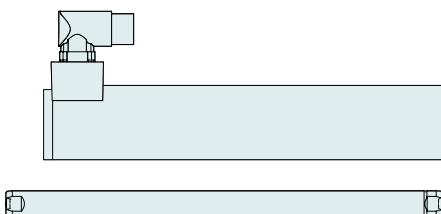
Max. Hub: 1230 mm
Spitzenkraft: 585 N

Abmessungen mm



Technische Daten P01-48x240/1080x1230

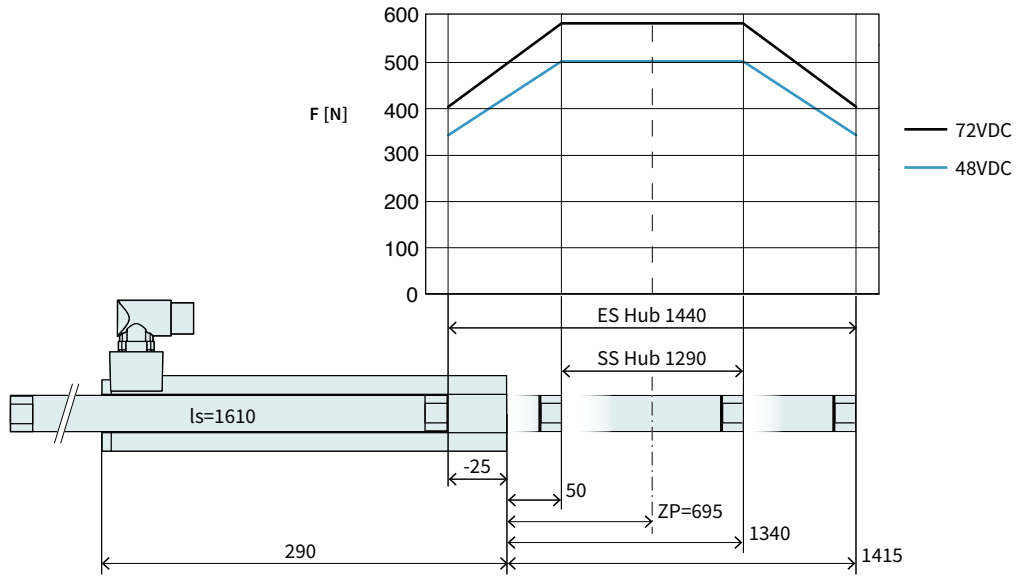
Technische Daten P01-48x240/1080x1230			
Hub			
Standard Hub (SS)	mm (in)		1080 (42.49)
Erweiterter Hub (ES)	mm (in)		1230 (48.39)
Kraft			
Maximalkraft @ 48VDC	N (lbf)		497 (112)
Maximalkraft @ 72VDC	N (lbf)		585 (132)
Max. Dauerkraft [Passivkühlung / Lüfter / Fluid]	N (lbf)		140 / 250 / - (32 / 56 / -)
Max. Randkraft relativ	%		69
Kraftkonstante	N/A _{pk} (lbf/A _{pk})		39 (8.77)
Geschwindigkeit			
Max. Geschw. @ 48VDC	m/s (in/s)		1.1 (44.9)
Max. Geschw. @ 72VDC	m/s (in/s)		1.6 (66.9)
Positionssensorik			
Wiederholgenauigkeit	mm (in)		±0.05 (±0.002)
Linearität	%		± 0.15
Elektrische Daten			
Maximalstrom @ 48VDC	A _{pk}		12.6
Maximalstrom @ 72VDC	A _{pk}		14.9
Max. Dauerstrom [Passivkühlung / Lüfter / Fluid]	A _{pk}		3.6 / 6.4 / -
Thermische Daten			
Max. Wicklungstemperatur (Sensor)	°C		90
Therm. Widerstand [Passivkühlung / Lüfter / Fluid]	°K/W		0.95 / 0.31 / -
Therm. Zeitkonstante [Passivkühlung / Lüfter / Fluid]	s		970 / 320 / -
Mechanische Daten			
Läuferlänge	mm (in)		1400 (55)
Läufermasse	g (lb)		6350 (13.97)



Artikel	Beschreibung	Artikelnummer
PS01-48x240-C	Stator mit IP67 Stecker M23/9(m)	0150-1219
PL01-28x1400/1320	Läufer 'standard'	0150-1389

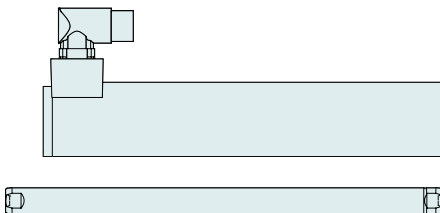
P01-48x240/1290x1440

Max. Hub: 1440 mm
Spitzenkraft: 585 N



Abmessungen mm

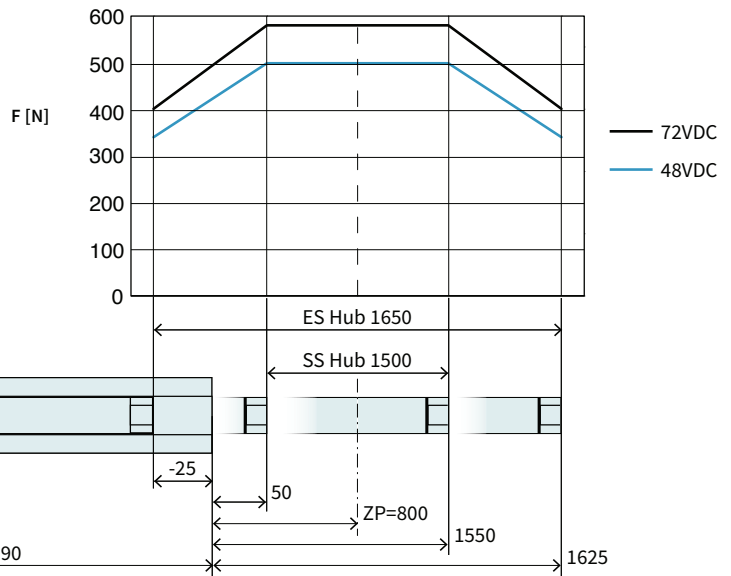
Technische Daten P01-48x240/1290x1440			
Hub			
Standard Hub (SS)	mm (in)	1290 (50.79)	
Erweiterter Hub (ES)	mm (in)	1440 (56.7)	
Kraft			
Maximalkraft @ 48VDC	N (lbf)	497 (112)	
Maximalkraft @ 72VDC	N (lbf)	585 (132)	
Max. Dauerkraft [Passivkühlung / Lüfter / Fluid]	N (lbf)	140 / 250 / -	(32 / 56 / -)
Max. Randkraft relativ	%	69	
Kraftkonstante	N/A _{pk} (lbf/A _{pk})	39	(8.77)
Geschwindigkeit			
Max. Geschw. @ 48VDC	m/s (in/s)	1.1	(44.9)
Max. Geschw. @ 72VDC	m/s (in/s)	1.6	(66.9)
Positionssensorik			
Wiederholgenauigkeit	mm (in)	±0.05	(±0.002)
Linearität	%	±0.15	
Elektrische Daten			
Maximalstrom @ 48VDC	A _{pk}	12.6	
Maximalstrom @ 72VDC	A _{pk}	14.9	
Max. Dauerstrom [Passivkühlung / Lüfter / Fluid]	A _{pk}	3.6 / 6.4 / -	
Thermische Daten			
Max. Wicklungstemperatur (Sensor)	°C	90	
Therm. Widerstand [Passivkühlung / Lüfter / Fluid]	°K/W	0.95 / 0.31 / -	
Therm. Zeitkonstante [Passivkühlung / Lüfter / Fluid]	s	970 / 320 / -	
Mechanische Daten			
Läuferlänge	mm (in)	1610 (63)	
Läufermasse	g (lb)	7330 (16.13)	



Artikel	Beschreibung	Artikelnummer
PS01-48x240-C	Stator mit IP67 Stecker M23/9(m)	0150-1219
PL01-28x1610/1530	Läufer 'standard'	0150-1390

P01-48x240/1500x1650

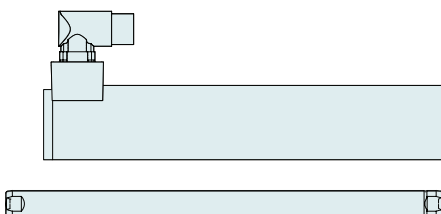
Max. Hub: 1650 mm
Spitzenkraft: 585 N



Abmessungen mm

Technische Daten P01-48x240/1500x1650

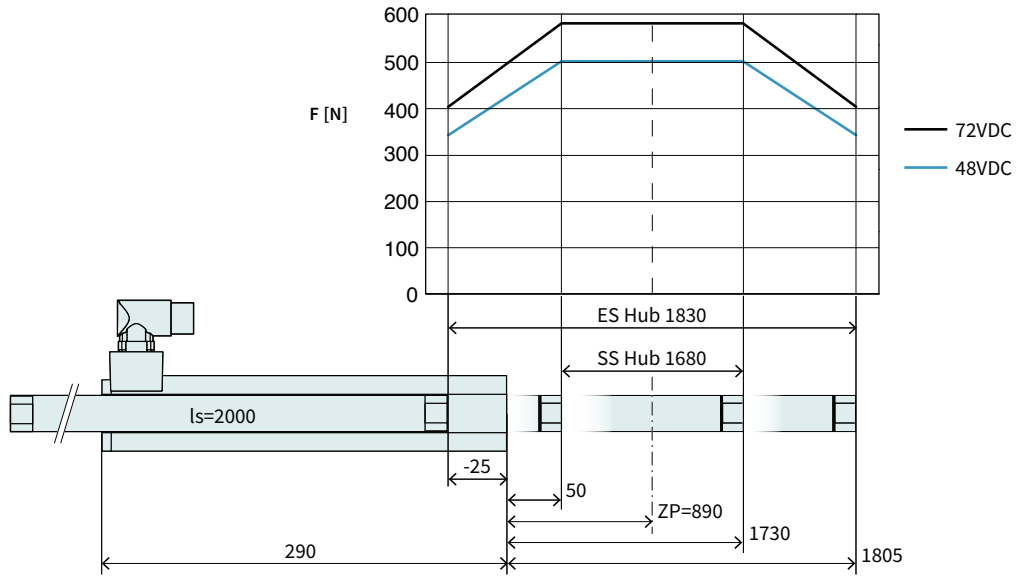
Hub			
Standard Hub (SS)	mm (in)		1500 (59.1)
Erweiterter Hub (ES)	mm (in)		1650 (64.99)
Kraft			
Maximalkraft @ 48VDC	N (lbf)		497 (112)
Maximalkraft @ 72VDC	N (lbf)		585 (132)
Max. Dauerkraft [Passivkühlung / Lüfter / Fluid]	N (lbf)		140 / 250 / - (32 / 56 / -)
Max. Randkraft relativ	%		69
Kraftkonstante	N/A _{pk} (lbf/A _{pk})		39 (8.77)
Geschwindigkeit			
Max. Geschw. @ 48VDC	m/s (in/s)		1.1 (44.9)
Max. Geschw. @ 72VDC	m/s (in/s)		1.6 (66.9)
Positionssensorik			
Wiederholgenauigkeit	mm (in)		±0.05 (±0.002)
Linearität	%		± 0.15
Elektrische Daten			
Maximalstrom @ 48VDC	A _{pk}		12.6
Maximalstrom @ 72VDC	A _{pk}		14.9
Max. Dauerstrom [Passivkühlung / Lüfter / Fluid]	A _{pk}		3.6 / 6.4 / -
Thermische Daten			
Max. Wicklungstemperatur (Sensor)	°C		90
Therm. Widerstand [Passivkühlung / Lüfter / Fluid]	°K/W		0.95 / 0.31 / -
Therm. Zeitkonstante [Passivkühlung / Lüfter / Fluid]	s		970 / 320 / -
Mechanische Daten			
Läuferlänge	mm (in)		1820 (72)
Läufermasse	g (lb)		8300 (18.26)



Artikel	Beschreibung	Artikelnummer
PS01-48x240-C	Stator mit IP67 Stecker M23/9(m)	0150-1219
PL01-28x1820/1740	Läufer 'standard'	0150-1395

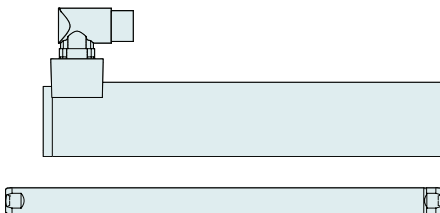
P01-48x240/1680x1830

Max. Hub: 1830 mm
Spitzenkraft: 585 N



Abmessungen mm

Technische Daten P01-48x240/1680x1830			
Hub			
Standard Hub (SS)	mm (in)		1680 (66.09)
Erweiterter Hub (ES)	mm (in)		1830 (71.99)
Kraft			
Maximalkraft @ 48VDC	N (lbf)		497 (112)
Maximalkraft @ 72VDC	N (lbf)		585 (132)
Max. Dauerkraft [Passivkühlung / Lüfter / Fluid]	N (lbf)		140 / 250 / - (32 / 56 / -)
Max. Randkraft relativ	%		69
Kraftkonstante	N/A _{pk} (lbf/A _{pk})		39 (8.77)
Geschwindigkeit			
Max. Geschw. @ 48VDC	m/s (in/s)		1.1 (44.9)
Max. Geschw. @ 72VDC	m/s (in/s)		1.6 (66.9)
Positionssensorik			
Wiederholgenauigkeit	mm (in)		±0.05 (±0.002)
Linearität	%		± 0.15
Elektrische Daten			
Maximalstrom @ 48VDC	A _{pk}		12.6
Maximalstrom @ 72VDC	A _{pk}		14.9
Max. Dauerstrom [Passivkühlung / Lüfter / Fluid]	A _{pk}		3.6 / 6.4 / -
Thermische Daten			
Max. Wicklungstemperatur (Sensor)	°C		90
Therm. Widerstand [Passivkühlung / Lüfter / Fluid]	°K/W		0.95 / 0.31 / -
Therm. Zeitkonstante [Passivkühlung / Lüfter / Fluid]	s		970 / 320 / -
Mechanische Daten			
Läuferlänge	mm (in)		2000 (79)
Läufermasse	g (lb)		9140 (20.11)



Artikel	Beschreibung	Artikelnummer
PS01-48x240-C	Stator mit IP67 Stecker M23/9(m)	0150-1219
PL01-28x2000/1920	Läufer 'standard'	0150-1396

Linearführungen H01



HM01-48x240/120 | Linearmodul 48x240 mit 120 mm Hub

→	H-Führung	H01-48x250/120	H01 für P01-48x240, 120 mm Hub, Kugelbüchsen	0150-5100
		H01-48x250/120-GF	H01 für P01-48x240, 120 mm Hub, Gleitlager	0150-5104
→	Sator	PS01-48x240-C	Linearmotor Sator, Steckergehäuse C - IP67	0150-1219
→	Läufer	PL01-28x410/330	Läufer Standard für H01-48x250/120	0150-1381

HM01-48x240/210 | Linearmodul 48x240 mit 210 mm Hub

→	H-Führung	H01-48x250/210	H01 für P01-48x240, 210mm Hub, Kugelbüchsen	0150-5101
		H01-48x250/210-GF	H01 für P01-48x240, 210mm Hub, Gleitlager	0150-5105
→	Sator	PS01-48x240-C	Linearmotor Sator, Steckergehäuse C - IP67	0150-1219
→	Läufer	PL01-28x500/420	Läufer Standard für H01-48x250/210	0150-1382

HM01-48x240/330 | Linearmodul 48x240 mit 330 mm Hub

→	H-Führung	H01-48x250/330	H01 für P01-48x240, 330 mm Hub, Kugelbüchsen	0150-5102
		H01-48x250/330-GF	H01 für P01-48x240, 330mm Hub, Gleitlager	0150-5106
→	Sator	PS01-48x240-C	Linearmotor Sator, Steckergehäuse C - IP67	0150-1219
→	Läufer	PL01-28x620/540	Läufer Standard für H01-48x250/330	0150-1383

HM01-48x240/420 | Linearmodul 48x240 mit 420 mm Hub

→	H-Führung	H01-48x250/420	H01 für P01-48x240, 420 mm Hub, Kugelbüchsen	0150-5103
		H01-48x250/420-GF	H01 für P01-48x240, 420 mm Hub, Gleitlager	0150-5107
→	Sator	PS01-48x240-C	Linearmotor Sator, Steckergehäuse C - IP67	0150-1219
→	Läufer	PL01-28x710/630	Läufer Standard für H01-48x250/420	0150-1384

Zubehör

→	Bremse	HB01-48	Pneumatische Bremse für H01-48/1000N(4-6Bar)	0150-5098
→	Lüfter	HV01-37/48	Lüfter für H01-37 und -48 H-Führungen	0150-5051
→	MagSpring	MF01-37/H37	Montage Flansch für MagSpring M01-37x...	0250-2307
→		MA01-37/H48	Montage Adapter für MagSpring M01-37x...	0250-0118
→	Nutenstein	PFN01-8/M6	Nutenstein 8mm mit M6 Gewinde	0250-3245
→	Zentrierhülse	HC01-11/05	Zentrierhülse D11x5 mm	0150-3252
→	Abstreifer	HA01-48/28-F	Abstreifer für H01-48 Führung Front	0150-5109

WEITERE PRODUKTDDETAILS FINDEN SIE IM KAPITEL „LINEARFÜHRUNGEN“.

Brückenführungen B01



BM01-48x240/90 | **Brückenmodul 48x240 mit 90 mm Hub**

→	B-Führung	B01-48x250/90	B01 für P01-48x240, 90mm Hub, Kugelbüchsen	0150-5150
		B01-48x250/90-GF	B01 für P01-48x240, 90mm Hub, Gleitlager	0150-5154
→	Stator	PS01-48x240-C	Linearmotor Stator, Steckergehäuse C - IP67	0150-1219
→	Läufer	PL01-27x410/330	Untermassiger Läufer für B01-48x250/90	0150-1468

BM01-48x240/180 | **Brückenmodul 48x240 mit 180 mm Hub**

→	B-Führung	B01-48x250/180	B01 für P01-48x240, 180 mm Hub, Kugelbüchsen	0150-5151
		B01-48x250/180-GF	B01 für P01-48x240, 180 mm Hub, Gleitlager	0150-5155
→	Stator	PS01-48x240-C	Linearmotor Stator, Steckergehäuse C - IP67	0150-1219
→	Läufer	PL01-27x500/420	Untermassiger Läufer für B01-48x250/180	0150-1469

BM01-48x240/300 | **Brückenmodul 48x240 mit 300 mm Hub**

→	B-Führung	B01-48x250/300	B01 für P01-48x240, 300 mm Hub, Kugelbüchsen	0150-5152
		B01-48x250/300-GF	B01 für P01-48x240, 300 mm Hub, Gleitlager	0150-5156
→	Stator	PS01-37x240-C	Stator mit IP67 Stecker M23/9(m)	0150-1224
→	Läufer	PL01-27x620/540	Untermassiger Läufer für B01-48x250/300	0150-1470

BM01-48x240/390 | **Brückenmodul 48x240 mit 390 mm Hub**

→	B-Führung	B01-48x250/390	B01 für P01-48x240, 390 mm Hub, Kugelbüchsen	0150-5153
		B01-48x250/390-GF	B01 für P01-48x240, 390 mm Hub, Gleitlager	0150-5157
→	Stator	PS01-37x240-C	Stator mit IP67 Stecker M23/9(m)	0150-1224
→	Läufer	PL01-27x710/630	Untermassiger Läufer für B01-48x250/390	0150-1471

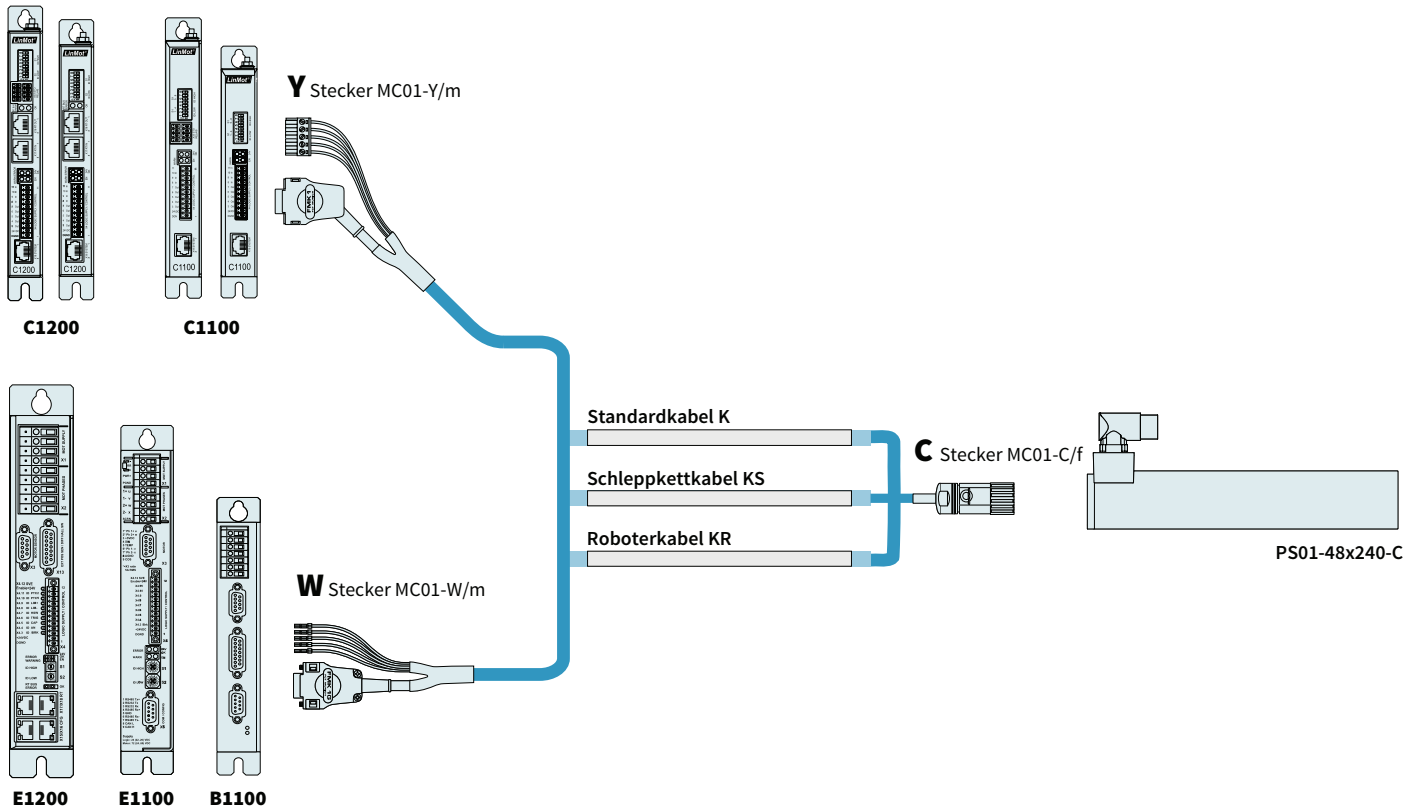
Zubehör

→	Bremse	HB01-48	Pneumatische Bremse für H01-48/1000N(4-6Bar)	0150-5098
→	Lüfter	HV01-37/48	Lüfter für H01-37 und -48 H-Führungen	0150-5051
→	MagSpring	MF01-37/H37	Montage Flansch für MagSpring M01-37x...	0250-2307
→		MA01-37/H48	Montage Adapter für MagSpring M01-37x...	0250-0118
→	Nutenstein	PFN01-8/M6	Nutenstein 8mm mit M6 Gewinde	0250-3245
→	Zentrierhülse	HC01-11/05	Zentrierhülse D11x5 mm	0150-3252
→	Abstreifer	HA01-48/27-F	Abstreifer für B01-48 Führung Front	0150-5178

WEITERE PRODUKTDDETAILS FINDEN SIE IM KAPITEL „LINEARFÜHRUNGEN“.

Motorkabel

3



BESTELLINFORMATIONEN

STANDARDKABEL

Artikel	Beschreibung	Artikelnummer
K15-W/C-2	Motorkabel W/C, 2 m	0150-1811
K15-W/C-4	Motorkabel W/C, 4 m	0150-1801
K15-W/C-6	Motorkabel W/C, 6 m	0150-1802
K15-W/C-8	Motorkabel W/C, 8 m	0150-1803
K15-W/C-	Motorkabel W/C, Länge auf Mass	0150-3131
K15-Y/C-2	Motorkabel Y/R, 2 m	0150-2429
K15-Y/C-4	Motorkabel Y/R, 4 m	0150-2430
K15-Y/C-6	Motorkabel Y/R, 6 m	0150-2431
K15-Y/C-8	Motorkabel Y/R, 8 m	0150-2432
K15-Y-Fe/C-	Motorkabel Y-Fe/R, Länge auf Mass	0150-3506

SCHLEPPKETTABEL

Artikel	Beschreibung	Artikelnummer
KS10-W/C-4	Schleppkettkabel W/C, 4 m	0150-1807
KS10-W/C-6	Schleppkettkabel W/C, 6 m	0150-1858
KS10-W/C-8	Schleppkettkabel W/C, 8 m	0150-1808
KS10-W/C-	Schleppkettkabel W/C, Länge auf Mass	0150-3139
KS10-Y/C-4	Schleppkettkabel Y/C, 4 m	0150-2439
KS10-Y/C-6	Schleppkettkabel Y/C, 6 m	0150-2440
KS10-Y/C-8	Schleppkettkabel Y/C, 8 m	0150-2441
KS10-Y/C-	Schleppkettkabel Y-Fe/C, Länge auf Mass	0150-3511

ROBOTERKABEL

Artikel	Beschreibung	Artikelnummer
KR10-W/C-	Roboter kabel KR10-W/C, Länge auf Mass	0150-3199
KR10-Y-Fe/C-	Roboter kabel KR10-Y-Fe/C, Länge auf Mass	0150-3515

STECKER UND KABEL (EINZELN)

Artikel	Beschreibung	Artikelnummer
MC01-W/m	Motorstecker W/m	0150-3140
MC01-Y-Fe/m	Motorstecker Y-Fe/m	0150-3289
MC01-C/f	Motorstecker C/f	0150-3080
MC01-P/f	Motorstecker P/f	0150-3021
K15-04/05	Motorkabel per m	0150-1978
KS10-04/05	Schleppkettkabel per m	0150-1977
KR10-04/05	Roboter kabel per m	0150-1830

MOTORFLANSCH



Artikel	Beschreibung	Artikelnummer
PF01-48x120	Flansch 48x120 mm	0150-1976
PF01-48x226	Flansch 48x226 mm	0150-2108

WEITERE PRODUKTDDETAILS FINDEN SIE IM KAPITEL „ZUBEHÖR“.

VENTILATOREN



Artikel	Beschreibung	Artikelnummer
HV01-37/48	Lüfterkit für H01-37, B01-37 und PF02-37	0150-5051

WEITERE PRODUKTDDETAILS FINDEN SIE IM KAPITEL „ZUBEHÖR“.

LÄUFERBEFESTIGUNG



Artikel	Beschreibung	Artikelnummer
PLF01-28	Festlager für 27 mm und 28mm Läufer	0150-3087
PLF01-28-SS	Festlager für 27 mm und 28 mm Läufer, INOX	0150-3297
PLL01-27	Loslager für PL01-27 Läufer	0150-3294
PLL01-28	Loslager für PL01-28 Läufer	0150-3094
PLM01-28-MK	Montagesatz für PL01-28 Läufer	0150-3095

WEITERE PRODUKTDDETAILS FINDEN SIE IM KAPITEL „ZUBEHÖR“.

ABSTREIFER



Artikel	Beschreibung	Artikelnummer
PA01-48/27-F	Abstreifer für PS01-48x... Vorderseite	0150-3228
PA01-48/27-R	Abstreifer für PS01-48x...-C Rückseite	0150-3229
PA01-48/28-F	Abstreifer für PS01-48x... Vorderseite	0150-3127
PA01-48/28-R	Abstreifer für PS01-48x...-C Rückseite	0150-3202

WEITERE PRODUKTDDETAILS FINDEN SIE IM KAPITEL „ZUBEHÖR“.

EXTERNE POSITIONSENSOREN



Artikel	Beschreibung	Artikelnummer
MS01-1/D	Magnetsensor 1µm, A/B (für inc. Band)	0150-1840
MB01-1000	Magnetband 1mm Polteilung per cm	0150-1963
KS025-D/D-Encoder	Encoderkabel (Länge in m)	0150-3166
KS025-D/D15-Encoder	Encoderkabel (Länge in m)	0150-3168

WEITERE PRODUKTDDETAILS FINDEN SIE IM KAPITEL „ZUBEHÖR“.



Artikel	Beschreibung	Artikelnummer
MS01-1/D-SSI	Magnetsensor 1µm, A/B (für abs. Band)	0150-2095
MB01-1000-ABS	Magnetband absolut, 1mm Polteilung per cm	0150-2096
EC01-ABS/ENC-12-S	Encoder Stecker gerade	0150-3616
KSS01-12-D15/ABS-ENC	Spezialkabel für MS01-1/D-SSI auf C1100/C1200/C1400/E1200/E1400 Drives	0150-3652

WEITERE PRODUKTDDETAILS FINDEN SIE IM KAPITEL „ZUBEHÖR“.

LINEARMOTOREN P01-48x240F



- ✓ Hoch dynamische Antriebe
- ✓ Mit spezieller F-Wicklung für eine höhere Maximalgeschwindigkeit
- ✓ Breites Hubspektrum
- ✓ Verfügbar mit drehbarem Winkelstecker
- ✓ Optional mit Lüfterkühlung
- ✓ Vielfältige Einsatzmöglichkeiten in Handlinieneinrichtungen sowie im Anlagen- und Maschinenbau

LINEARMOTOREN P01-48x240F

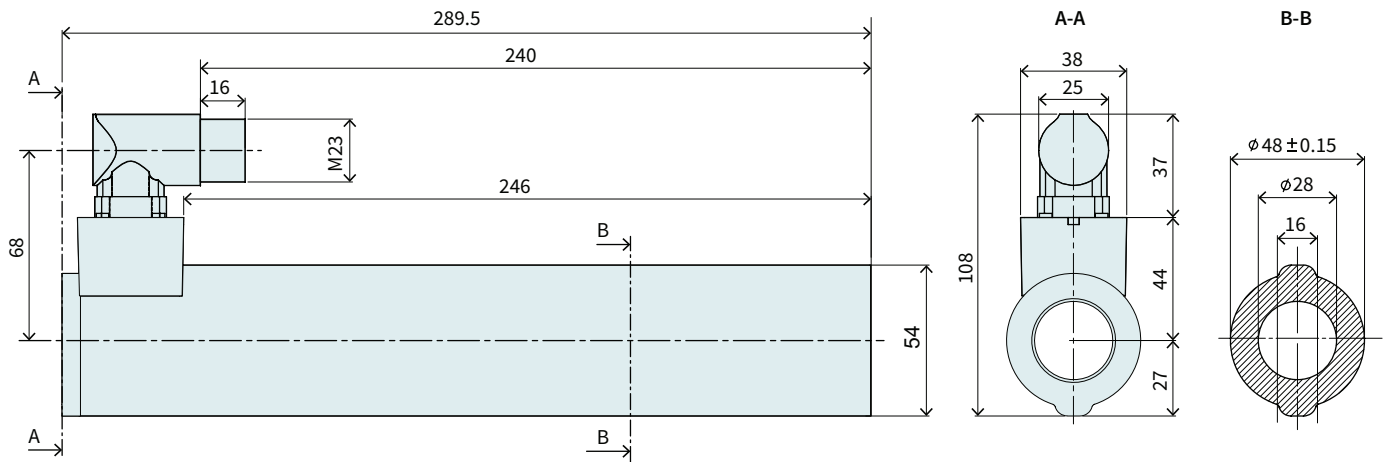
Technische Daten	345
Motorspezifikationen	
P01-48x240F/30x180	349
P01-48x240F/90x240	350
P01-48x240F/180x330	351
P01-48x240F/300x450	352
P01-48x240F/390x540	353
P01-48x240F/480x630	354
P01-48x240F/600x750	355
P01-48x240F/690x840	356
P01-48x240F/900x1050	357
P01-48x240F/1080x1230	358
P01-48x240F/1290x1440	359
P01-48x240F/1500x1650	360
P01-48x240F/1680x1830	361
Linearführungen	362
Zubehör	364



MOTORFAMILIE P01-48x240F

Technische Daten Motorfamilie				
Hub				
Standard Hub (SS)	mm	(in)	≤ 1680	(≤ 66.1)
Erweiterter Hub (ES)	mm	(in)	≤ 1830	(≤ 72)
Kraft				
Maximalkraft @ 48VDC	N	(lbf)	572	(129)
Maximalkraft @ 72VDC	N	(lbf)	572	(129)
Max. Dauerkraft [Passivkühlung / Lüfter / Fluid]	N	(lbf)	140 / 240 / -	(32 / 55 / -)
Max. Randkraft relativ			%	
			≤ 69	
Kraftkonstante	N/A _{pk}	(lbf/A _{pk})	22	(4.95)
Geschwindigkeit				
Max. Geschw. @ 48VDC	m/s	(in/s)	1.9	(78.9)
Max. Geschw. @ 72VDC	m/s	(in/s)	2.9	(119.9)
Positionssensorik				
Positionsauflösung	mm	(in)	0.007	(0.0003)
Wiederholgenauigkeit	mm	(in)	±0.05	(±0.002)
Positionsauflösung mit ES	mm	(in)	0.001	(0.00004)
Wiederholgen. mit ES	mm	(in)	±0.01	(±0.0004)
Linearität mit ES	mm	(in)	±0.01	(±0.0004)
Elektrische Daten				
Maximalstrom @ 48VDC	A _{pk}		25.9	
Maximalstrom @ 72VDC	A _{pk}		25.9	
Max. Dauerstrom [Passivkühlung / Lüfter / Fluid]	A _{pk}		6.5 / 11 / -	
Anschlusswiderstand 25 °C / 120 °C	Ohm		0.97 / 1.3	
Anschlussinduktivität	mH		1.1	
Magnetische Periode	mm	(in)	60	(2.35)
Thermische Daten				
Max. Wicklungstemperatur (Sensor)	°C		90	
Therm. Widerstand [Passivkühlung / Lüfter / Fluid]	°K/W		0.95 / 0.32 / -	
Therm. Zeitkonstante [Passivkühlung / Lüfter / Fluid]	s		970 / 330 / -	
Mechanische Daten				
Statordurchmesser	mm	(in)	48	(1.9)
Statorlänge	mm	(in)	289.5	(11)
Statormasse	g	(lb)	1930	(4.25)
Läuferdurchmesser	mm	(in)	28	(1.1)
Läuferlänge	mm	(in)	350 - 2000	(14 - 79)
Läufermasse	g	(lb)	1460 - 9140	(3.21 - 20.1)
IP Schutzart			IP 65	

STATOR

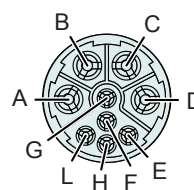


Artikel	Beschreibung	Artikelnummer
PS01-48x240F-C	Stator mit IP67 Stecker M23/9(m)	0150-1220

STECKER

Motor Steckerbelegung	PS01-37x240-C PS01-37x240-C20	Aderfarbe Motorkabel
	C-Stecker	
Ph 1+	A	rot
Ph 1-	B	pink
Ph 2+	C	blau
Ph 2-	D	grau
+5VDC	E	weiss
GND	F	innerer Schirm
Sinus	G	gelb
Cosinus	H	grün
Temp.	L	schwarz
Schirm	Geh.	äusserer Schi.

C-Stecker

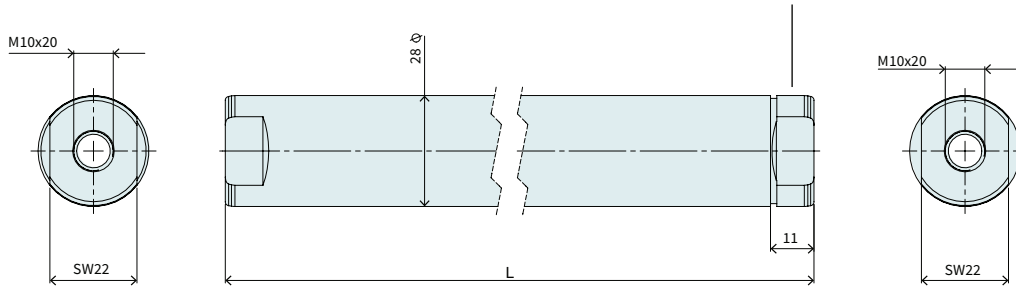


Ansicht: Motorstecker, steckseitig

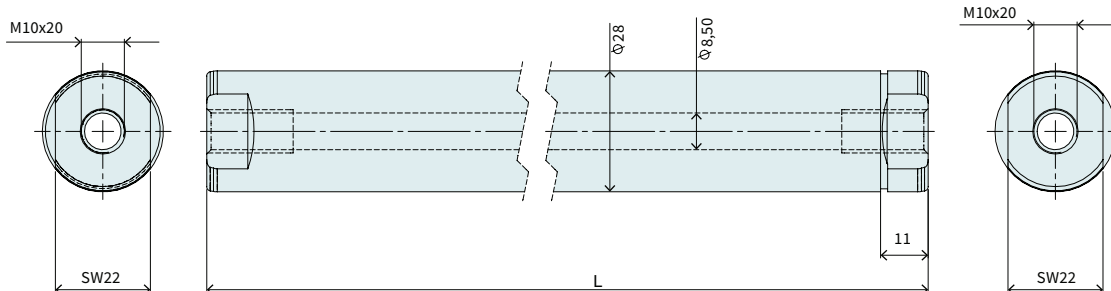
LÄUFER

Läufer Standard / Heavy Duty

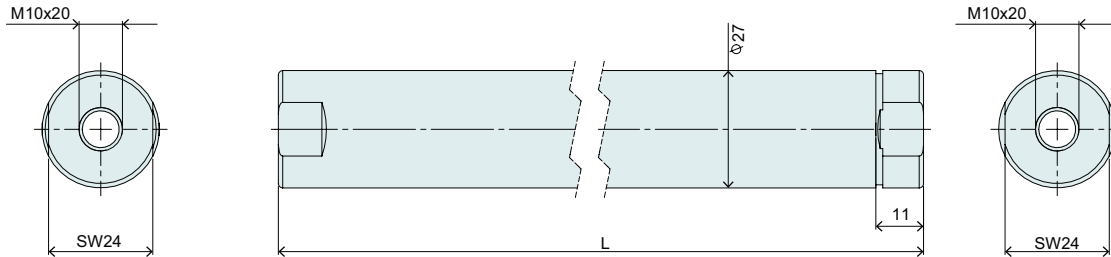
Nutenanzahl bestimmt den Läufer Typ (siehe Kap.2 / Läufer) und kennzeichnet das vordere Läuferende.



Lochläufer



Läufer Untermassig



Läufer Standard				
Artikel	Beschreibung	Max. Hub [mm]	Standard Hub [mm]	Artikelnummer
PL01-28x350/270	Läufer 'standard'	180	30	0150-1380
PL01-28x410/330	Läufer 'standard'	240	90	0150-1381
PL01-28x500/420	Läufer 'standard'	330	180	0150-1382
PL01-28x620/540	Läufer 'standard'	450	300	0150-1383
PL01-28x710/630	Läufer 'standard'	540	390	0150-1384
PL01-28x800/720	Läufer 'standard'	630	480	0150-1385
PL01-28x920/840	Läufer 'standard'	750	600	0150-1386
PL01-28x1010/930	Läufer 'standard'	840	690	0150-1387
PL01-28x1220/1140	Läufer 'standard'	1050	900	0150-1388
PL01-28x1400/1320	Läufer 'standard'	1230	1080	0150-1389
PL01-28x1610/1530	Läufer 'standard'	1440	1290	0150-1390
PL01-28x1820/1740	Läufer 'standard'	1650	1500	0150-1395
PL01-28x2000/1920	Läufer 'standard'	1830	1680	0150-1396

Läufer Heavy Duty				
Artikel	Beschreibung	Max. Hub [mm]	Standard Hub [mm]	Artikelnummer
PL02-28x350/270	Läufer 'heavy duty'	180	30	0150-1411
PL02-28x410/330	Läufer 'heavy duty'	240	90	0150-1412
PL02-28x500/420	Läufer 'heavy duty'	330	180	0150-1413
PL02-28x620/540	Läufer 'heavy duty'	450	300	0150-1414
PL02-28x710/630	Läufer 'heavy duty'	540	390	0150-1415
PL02-28x800/720	Läufer 'heavy duty'	630	480	0150-1416
PL02-28x920/840	Läufer 'heavy duty'	750	600	0150-1417

Läufer Lochläufer

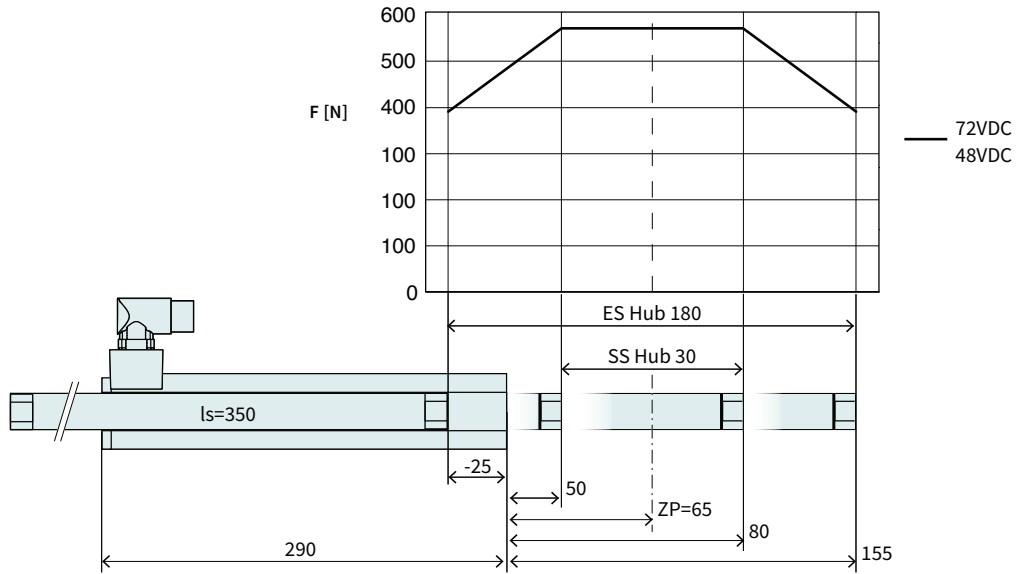
Artikel	Beschreibung	Max. Hub [mm]	Standard Hub [mm]	Artikelnummer
PL01-28x350/270	Läufer 'standard L'	180	30	0150-1475
PL01-28x410/330	Läufer 'standard L'	240	90	0150-1476
PL01-28x500/420	Läufer 'standard L'	330	180	0150-1480
PL01-28x620/540	Läufer 'standard L'	450	300	0150-1481
PL01-28x710/630	Läufer 'standard L'	540	390	0150-1482
PL01-28x800/720	Läufer 'standard L'	630	480	0150-1483
PL01-28x920/840	Läufer 'standard L'	750	600	0150-1484

Läufer Untermassig

Artikel	Beschreibung	Max. Hub [mm]	Standard Hub [mm]	Artikelnummer
PL01-27x350/270	Läufer 'untermassig'	180	30	0150-1467
PL01-27x410/330	Läufer 'untermassig'	240	90	0150-1468
PL01-27x500/420	Läufer 'untermassig'	330	180	0150-1469
PL01-27x620/540	Läufer 'untermassig'	450	300	0150-1470
PL01-27x710/630	Läufer 'untermassig'	540	390	0150-1471

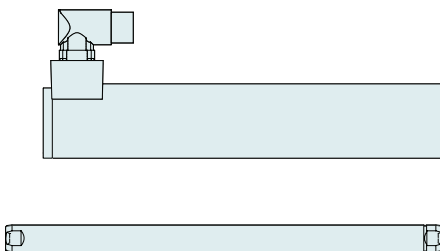
P01-48x240F/30x180

Max. Hub: 180 mm
Spitzenkraft: 572 N



Abmessungen mm

Technische Daten P01-48x240F/30x180			
Hub			
Standard Hub (SS)	mm (in)	30 (1.17)	
Erweiterter Hub (ES)	mm (in)	180 (7.08)	
Kraft			
Maximalkraft @ 48VDC	N (lbf)	572 (129)	
Maximalkraft @ 72VDC	N (lbf)	572 (129)	
Max. Dauerkraft [Passivkühlung / Lüfter / Fluid]	N (lbf)	140 / 240 / -	(32 / 55 / -)
Max. Randkraft relativ	%	69	
Kraftkonstante	N/A _{pk} (lbf/A _{pk})	22 (4.95)	
Geschwindigkeit			
Max. Geschw. @ 48VDC	m/s (in/s)	1.9 (78.9)	
Max. Geschw. @ 72VDC	m/s (in/s)	2.9 (119.9)	
Positionssensorik			
Wiederholgenauigkeit	mm (in)	±0.05 (±0.002)	
Linearität	%	± 0.5	
Elektrische Daten			
Maximalstrom @ 48VDC	A _{pk}	25.9	
Maximalstrom @ 72VDC	A _{pk}	25.9	
Max. Dauerstrom [Passivkühlung / Lüfter / Fluid]	A _{pk}	6.5 / 11 / -	
Thermische Daten			
Max. Wicklungstemperatur (Sensor)	°C	90	
Therm. Widerstand [Passivkühlung / Lüfter / Fluid]	*K/W	0.95 / 0.32 / -	
Therm. Zeitkonstante [Passivkühlung / Lüfter / Fluid]	s	970 / 330 / -	
Mechanische Daten			
Läuferlänge	mm (in)	350 (14)	
Läufermasse	g (lb)	1460 (3.21)	



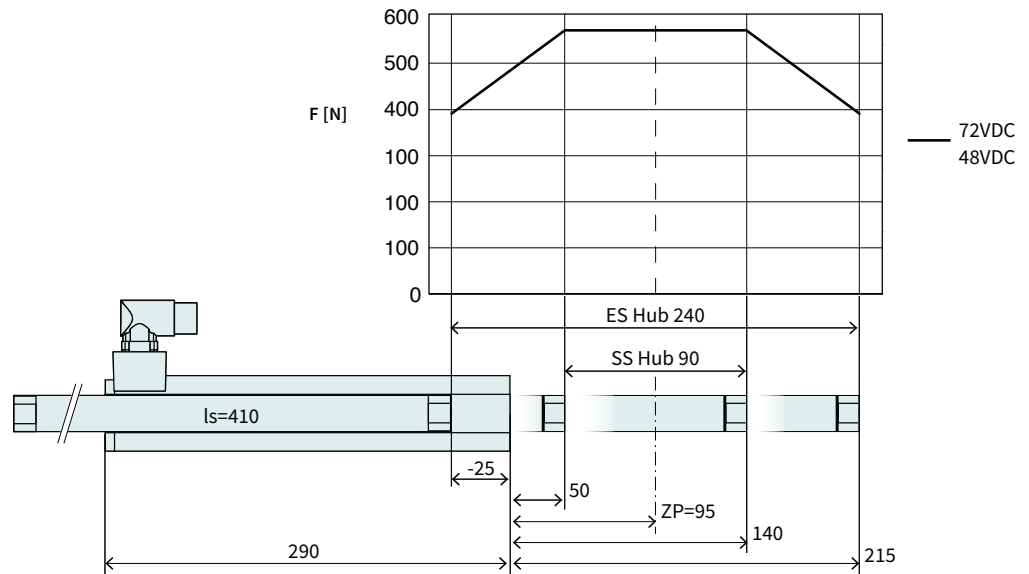
Artikel	Beschreibung	Artikelnummer
PS01-48x240F-C	Stator mit IP67 Stecker M23/9(m)	0150-1220
PL01-28x350/270	Läufer 'standard'	0150-1380
PL02-28x350/270	Läufer 'heavy duty'	0150-1411
PL01-28x350/270-L*	Läufer 'standard L'	0150-1475
PL01-27x350/270*	Läufer 'untermassig'	0150-1467

* mit diesem Läufer ändern sich die oben aufgeführten Motorwerte.

P01-48x240F/90x240

Max. Hub: 240 mm
Spitzenkraft: 572 N

Abmessungen mm



Technische Daten P01-48x240F/90x240

Technische Daten P01-48x240F/90x240			
Hub			
Standard Hub (SS)	mm (in)	90	(3.53)
Erweiterter Hub (ES)	mm (in)	240	(9.44)
Kraft			
Maximalkraft @ 48VDC	N (lbf)	572	(129)
Maximalkraft @ 72VDC	N (lbf)	572	(129)
Max. Dauerkraft [Passivkühlung / Lüfter / Fluid]	N (lbf)	140 / 240 / -	(32 / 55 / -)
Max. Randkraft relativ	%	69	
Kraftkonstante	N/A _{pk} (lbf/A _{pk})	22	(4.95)
Geschwindigkeit			
Max. Geschw. @ 48VDC	m/s (in/s)	1.9	(78.9)
Max. Geschw. @ 72VDC	m/s (in/s)	2.9	(119.9)
Positionssensorik			
Wiederholgenauigkeit	mm (in)	±0.05	(±0.002)
Linearität	%	± 0.4	
Elektrische Daten			
Maximalstrom @ 48VDC	A _{pk}	25.9	
Maximalstrom @ 72VDC	A _{pk}	25.9	
Max. Dauerstrom [Passivkühlung / Lüfter / Fluid]	A _{pk}	6.5 / 11 / -	
Thermische Daten			
Max. Wicklungstemperatur (Sensor)	°C	90	
Therm. Widerstand [Passivkühlung / Lüfter / Fluid]	°K/W	0.95 / 0.32 / -	
Therm. Zeitkonstante [Passivkühlung / Lüfter / Fluid]	s	970 / 330 / -	
Mechanische Daten			
Läuferlänge	mm (in)	410	(16)
Läufermasse	g (lb)	1740	(3.83)

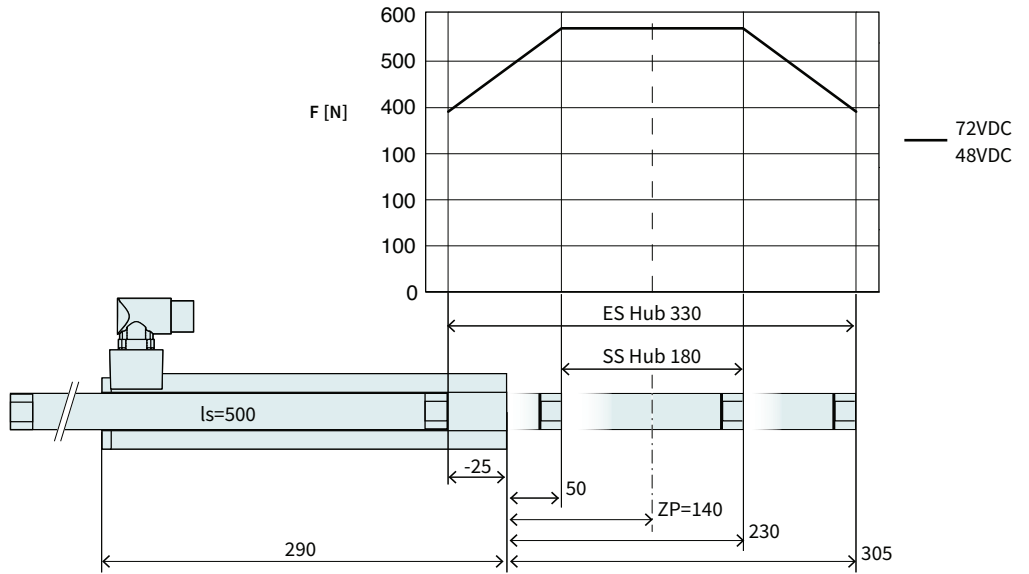


Artikel	Beschreibung	Artikelnummer
PS01-48x240F-C	Stator mit IP67 Stecker M23/9(m)	0150-1220
PL01-28x410/330	Läufer 'standard'	0150-1381
PL02-28x410/330	Läufer 'heavy duty'	0150-1412
PL01-28x410/330-L*	Läufer 'standard L'	0150-1476
PL01-27x410/330*	Läufer 'untermassig'	0150-1468

* mit diesem Läufer ändern sich die oben aufgeführten Motorwerte.

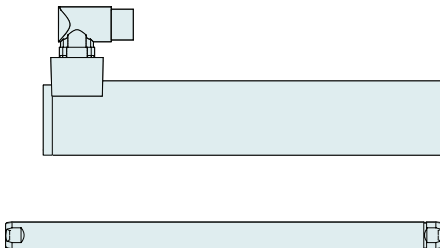
P01-48x240F/180x330

Max. Hub: 330 mm
Spitzenkraft: 572 N



Abmessungen mm

Technische Daten P01-48x240F/180x330			
Hub			
Standard Hub (SS)	mm (in)	180 (7.08)	
Erweiterter Hub (ES)	mm (in)	330 (12.99)	
Kraft			
Maximalkraft @ 48VDC	N (lbf)	572 (129)	
Maximalkraft @ 72VDC	N (lbf)	572 (129)	
Max. Dauerkraft [Passivkühlung / Lüfter / Fluid]	N (lbf)	140 / 240 / - (32 / 55 / -)	
Max. Randkraft relativ	%	69	
Kraftkonstante	N/A _{pk} (lbf/A _{pk})	22 (4.95)	
Geschwindigkeit			
Max. Geschw. @ 48VDC	m/s (in/s)	1.9 (78.9)	
Max. Geschw. @ 72VDC	m/s (in/s)	2.9 (119.9)	
Positionssensorik			
Wiederholgenauigkeit	mm (in)	±0.05 (±0.002)	
Linearität	%	± 0.35	
Elektrische Daten			
Maximalstrom @ 48VDC	A _{pk}	25.9	
Maximalstrom @ 72VDC	A _{pk}	25.9	
Max. Dauerstrom [Passivkühlung / Lüfter / Fluid]	A _{pk}	6.5 / 11 / -	
Thermische Daten			
Max. Wicklungstemperatur (Sensor)	°C	90	
Therm. Widerstand [Passivkühlung / Lüfter / Fluid]	*K/W	0.95 / 0.32 / -	
Therm. Zeitkonstante [Passivkühlung / Lüfter / Fluid]	s	970 / 330 / -	
Mechanische Daten			
Läuferlänge	mm (in)	500 (20)	
Läufermasse	g (lb)	2160 (4.75)	



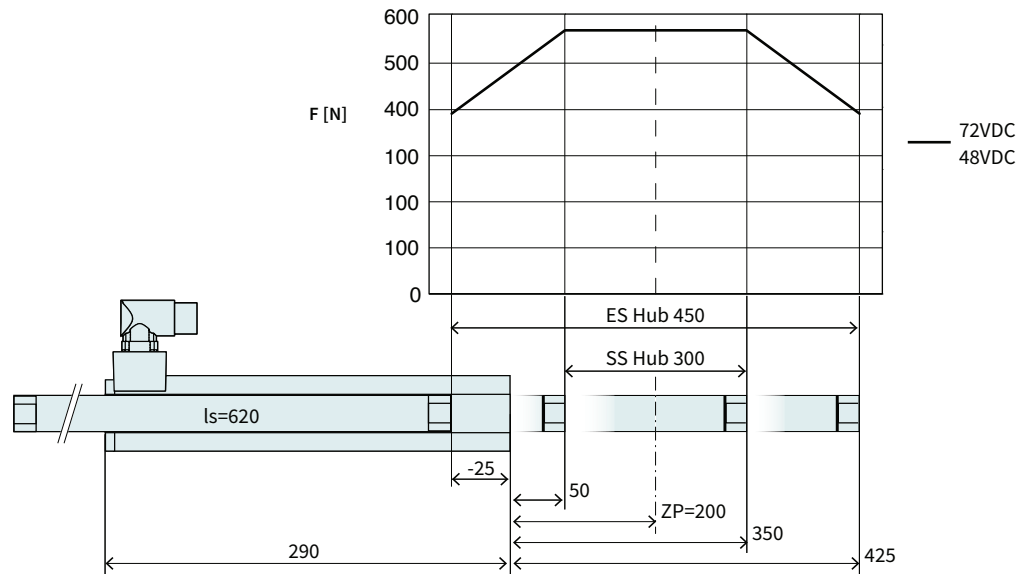
Artikel	Beschreibung	Artikelnummer
PS01-48x240F-C	Stator mit IP67 Stecker M23/9(m)	0150-1220

PL01-28x500/420	Läufer 'standard'	0150-1382
PL02-28x500/420	Läufer 'heavy duty'	0150-1413
PL01-28x500/420-L*	Läufer 'standard L'	0150-1480
PL01-27x500/420*	Läufer 'untermässig'	0150-1469

* mit diesem Läufer ändern sich die oben aufgeführten Motorwerte.

P01-48x240F/300x450

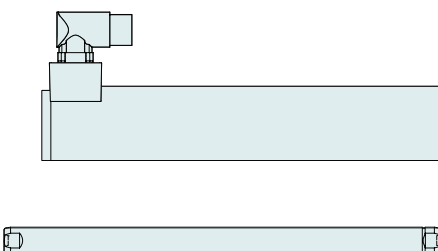
Max. Hub: 450 mm
Spitzenkraft: 572 N



Abmessungen mm

Technische Daten P01-48x240F/300x450

Hub			
Standard Hub (SS)	mm (in)		300 (11.8)
Erweiterter Hub (ES)	mm (in)		450 (17.69)
Kraft			
Maximalkraft @ 48VDC	N (lbf)		572 (129)
Maximalkraft @ 72VDC	N (lbf)		572 (129)
Max. Dauerkraft [Passivkühlung / Lüfter / Fluid]	N (lbf)		140 / 240 / - (32 / 55 / -)
Max. Randkraft relativ	%		69
Kraftkonstante	N/A _{pk} (lbf/A _{pk})		22 (4.95)
Geschwindigkeit			
Max. Geschw. @ 48VDC	m/s (in/s)		1.9 (78.9)
Max. Geschw. @ 72VDC	m/s (in/s)		2.9 (119.9)
Positionssensorik			
Wiederholgenauigkeit	mm (in)		±0.05 (±0.002)
Linearität	%		± 0.25
Elektrische Daten			
Maximalstrom @ 48VDC	A _{pk}		25.9
Maximalstrom @ 72VDC	A _{pk}		25.9
Max. Dauerstrom [Passivkühlung / Lüfter / Fluid]	A _{pk}		6.5 / 11 / -
Thermische Daten			
Max. Wicklungstemperatur (Sensor)	°C		90
Therm. Widerstand [Passivkühlung / Lüfter / Fluid]	°K/W		0.95 / 0.32 / -
Therm. Zeitkonstante [Passivkühlung / Lüfter / Fluid]	s		970 / 330 / -
Mechanische Daten			
Läuferlänge	mm (in)		620 (24)
Läufermasse	g (lb)		2720 (5.98)

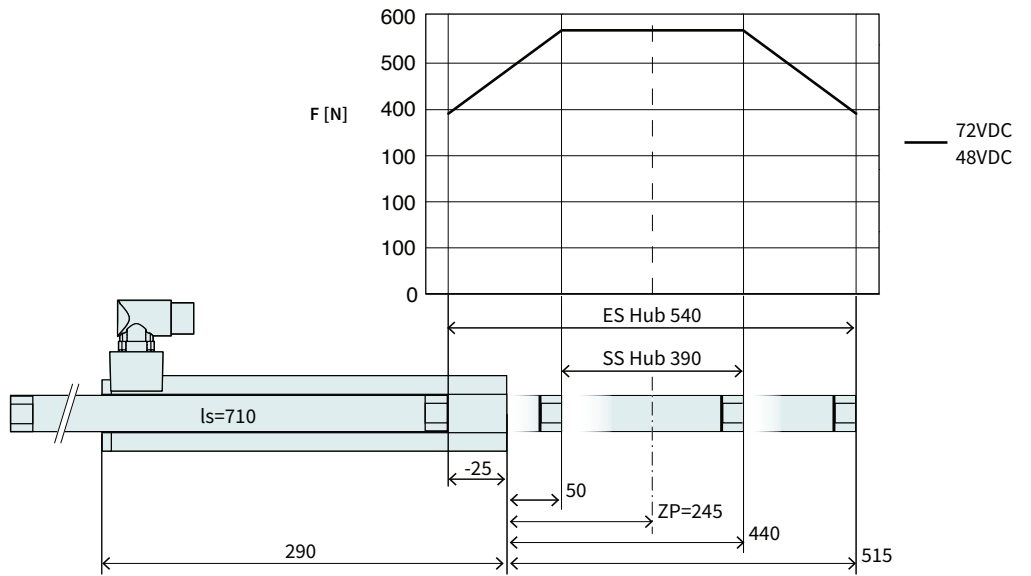


Artikel	Beschreibung	Artikelnummer
PS01-48x240F-C	Stator mit IP67 Stecker M23/9(m)	0150-1220
PL01-28x620/540	Läufer 'standard'	0150-1383
PL02-28x620/540	Läufer 'heavy duty'	0150-1414
PL01-28x620/540-L*	Läufer 'standard L'	0150-1481
PL01-27x620/540*	Läufer 'untermässig'	0150-1470

* mit diesem Läufer ändern sich die oben aufgeführten Motorwerte.

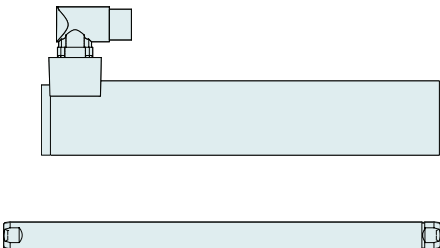
P01-48x240F/390x540

Max. Hub: 540 mm
Spitzenkraft: 572 N



Abmessungen mm

Technische Daten P01-48x240F/390x540			
Hub			
Standard Hub (SS)	mm (in)	390 (15.4)	
Erweiterter Hub (ES)	mm (in)	540 (21.3)	
Kraft			
Maximalkraft @ 48VDC	N (lbf)	572 (129)	
Maximalkraft @ 72VDC	N (lbf)	572 (129)	
Max. Dauerkraft [Passivkühlung / Lüfter / Fluid]	N (lbf)	140 / 240 / -	(32 / 55 / -)
Max. Randkraft relativ	%	69	
Kraftkonstante	N/A _{pk} (lbf/A _{pk})	22	(4.95)
Geschwindigkeit			
Max. Geschw. @ 48VDC	m/s (in/s)	1.9	(78.9)
Max. Geschw. @ 72VDC	m/s (in/s)	2.9	(119.9)
Positionssensorik			
Wiederholgenauigkeit	mm (in)	±0.05	(±0.002)
Linearität	%	± 0.25	
Elektrische Daten			
Maximalstrom @ 48VDC	A _{pk}	25.9	
Maximalstrom @ 72VDC	A _{pk}	25.9	
Max. Dauerstrom [Passivkühlung / Lüfter / Fluid]	A _{pk}	6.5 / 11 / -	
Thermische Daten			
Max. Wicklungstemperatur (Sensor)	°C	90	
Therm. Widerstand [Passivkühlung / Lüfter / Fluid]	°K/W	0.95 / 0.32 / -	
Therm. Zeitkonstante [Passivkühlung / Lüfter / Fluid]	s	970 / 330 / -	
Mechanische Daten			
Läuferlänge	mm (in)	710	(28)
Läufermasse	g (lb)	3140	(6.91)

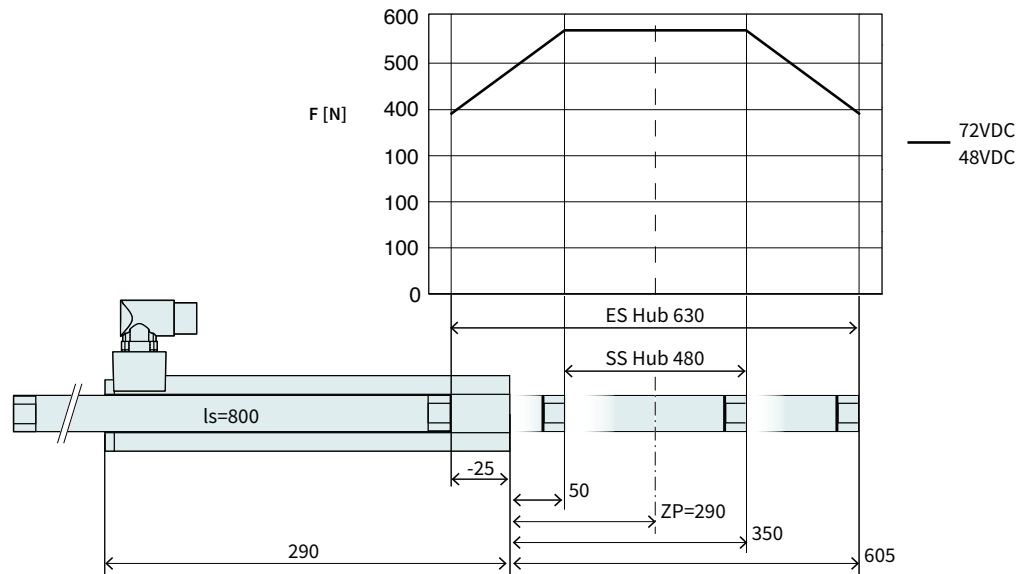


Artikel	Beschreibung	Artikelnummer
PS01-48x240F-C	Stator mit IP67 Stecker M23/9(m)	0150-1220
PL01-28x710/630	Läufer 'standard'	0150-1384
PL02-28x710/630	Läufer 'heavy duty'	0150-1415
PL01-28x710/630-L*	Läufer 'standard L'	0150-1482
PL01-27x710/630*	Läufer 'untermassig'	0150-1471

* mit diesem Läufer ändern sich die oben aufgeführten Motorwerte.

P01-48x240F/480x630

Max. Hub: 630 mm
Spitzenkraft: 572 N



Abmessungen mm

Technische Daten P01-48x240F/480x630

Hub			
Standard Hub (SS)	mm (in)		480 (18.89)
Erweiterter Hub (ES)	mm (in)		630 (24.8)
Kraft			
Maximalkraft @ 48VDC	N (lbf)		572 (129)
Maximalkraft @ 72VDC	N (lbf)		572 (129)
Max. Dauerkraft [Passivkühlung / Lüfter / Fluid]	N (lbf)		140 / 240 / - (32 / 55 / -)
Max. Randkraft relativ	%		69
Kraftkonstante	N/A _{pk} (lbf/A _{pk})		22 (4.95)
Geschwindigkeit			
Max. Geschw. @ 48VDC	m/s (in/s)		1.9 (78.9)
Max. Geschw. @ 72VDC	m/s (in/s)		2.9 (119.9)
Positionssensorik			
Wiederholgenauigkeit	mm (in)		±0.05 (±0.002)
Linearität	%		± 0.2
Elektrische Daten			
Maximalstrom @ 48VDC	A _{pk}		25.9
Maximalstrom @ 72VDC	A _{pk}		25.9
Max. Dauerstrom [Passivkühlung / Lüfter / Fluid]	A _{pk}		6.5 / 11 / -
Thermische Daten			
Max. Wicklungstemperatur (Sensor)	°C		90
Therm. Widerstand [Passivkühlung / Lüfter / Fluid]	°K/W		0.95 / 0.32 / -
Therm. Zeitkonstante [Passivkühlung / Lüfter / Fluid]	s		970 / 330 / -
Mechanische Daten			
Läuferlänge	mm (in)		800 (31)
Läufermasse	g (lb)		3560 (7.83)

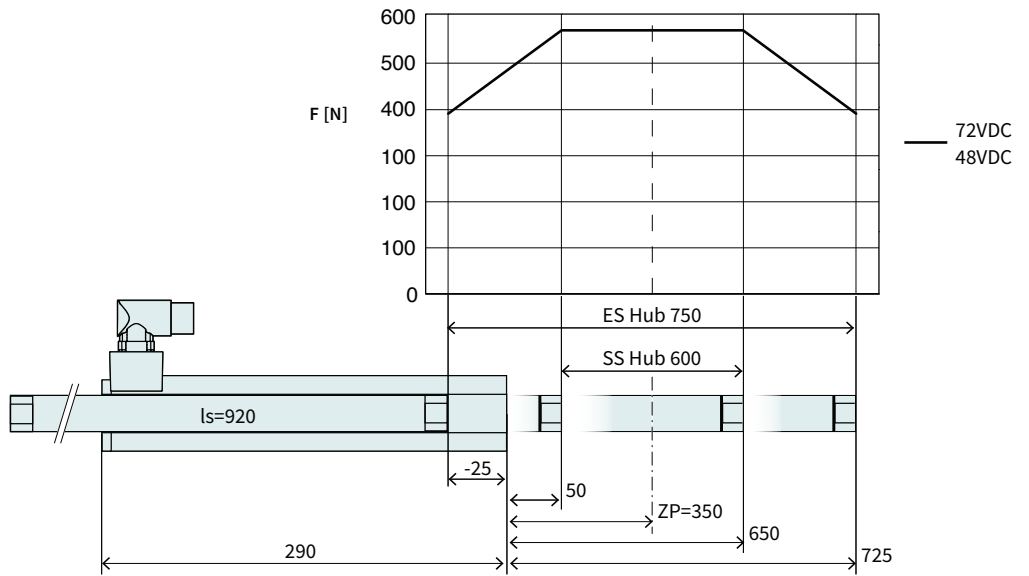


Artikel	Beschreibung	Artikelnummer
PS01-48x240F-C	Stator mit IP67 Stecker M23/9(m)	0150-1220
PL01-28x800/720	Läufer 'standard'	0150-1385
PL02-28x800/720	Läufer 'heavy duty'	0150-1416
PL01-28x800/720-L*	Läufer 'standard L'	0150-1483

* mit diesem Läufer ändern sich die oben aufgeführten Motorwerte.

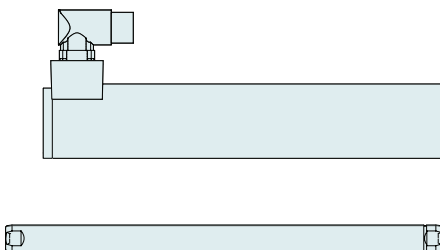
P01-48x240F/600x750

Max. Hub: 750 mm
Spitzenkraft: 572 N



Abmessungen mm

Technische Daten P01-48x240F/600x750				
Hub				
Standard Hub (SS)	mm (in)		600 (23.6)	
Erweiterter Hub (ES)	mm (in)		750 (29.49)	
Kraft				
Maximalkraft @ 48VDC	N (lbf)		572 (129)	
Maximalkraft @ 72VDC	N (lbf)		572 (129)	
Max. Dauerkraft [Passivkühlung / Lüfter / Fluid]	N (lbf)		140 / 240 / - (32 / 55 / -)	
Max. Randkraft relativ	%		69	
Kraftkonstante	N/A _{pk} (lbf/A _{pk})		22 (4.95)	
Geschwindigkeit				
Max. Geschw. @ 48VDC	m/s (in/s)		1.9 (78.9)	
Max. Geschw. @ 72VDC	m/s (in/s)		2.9 (119.9)	
Positionssensorik				
Wiederholgenauigkeit	mm (in)		±0.05 (±0.002)	
Linearität	%		± 0.2	
Elektrische Daten				
Maximalstrom @ 48VDC	A _{pk}		25.9	
Maximalstrom @ 72VDC	A _{pk}		25.9	
Max. Dauerstrom [Passivkühlung / Lüfter / Fluid]	A _{pk}		6.5 / 11 / -	
Thermische Daten				
Max. Wicklungstemperatur (Sensor)	°C		90	
Therm. Widerstand [Passivkühlung / Lüfter / Fluid]	*K/W		0.95 / 0.32 / -	
Therm. Zeitkonstante [Passivkühlung / Lüfter / Fluid]	s		970 / 330 / -	
Mechanische Daten				
Läuferlänge	mm (in)		920 (36)	
Läufermasse	g (lb)		4120 (9.06)	

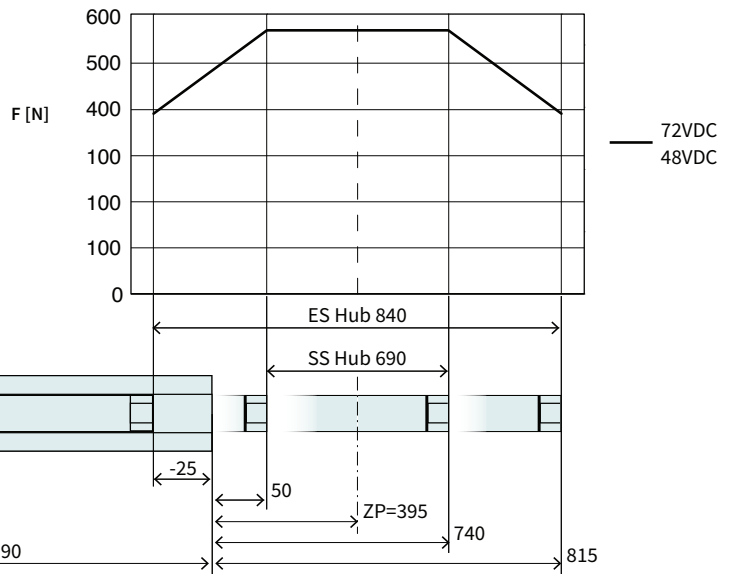


Artikel	Beschreibung	Artikelnummer
PS01-48x240F-C	Stator mit IP67 Stecker M23/9(m)	0150-1220
PL01-28x920/840	Läufer 'standard'	0150-1386
PL02-28x920/840	Läufer 'heavy duty'	0150-1417
PL01-28x920/840-L*	Läufer 'standard L'	0150-1484

* mit diesem Läufer ändern sich die oben aufgeführten Motorwerte.

P01-48x240F/690x840

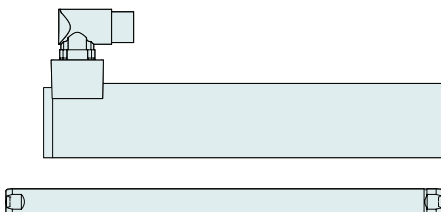
Max. Hub: 840 mm
Spitzenkraft: 572 N



Abmessungen mm

Technische Daten P01-48x240F/690x840

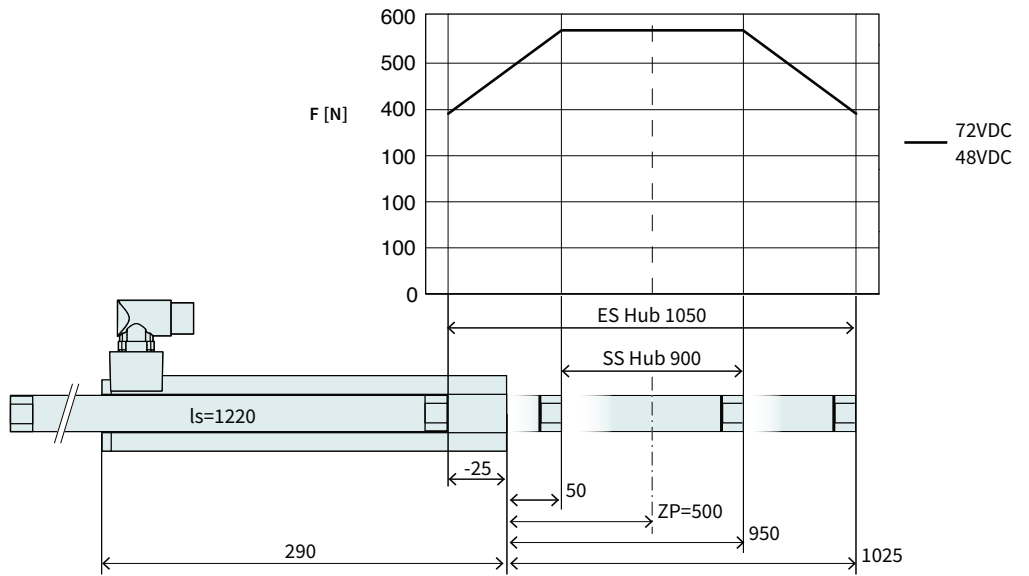
Hub			
Standard Hub (SS)	mm (in)		690 (27.19)
Erweiterter Hub (ES)	mm (in)		840 (33.1)
Kraft			
Maximalkraft @ 48VDC	N (lbf)		572 (129)
Maximalkraft @ 72VDC	N (lbf)		572 (129)
Max. Dauerkraft [Passivkühlung / Lüfter / Fluid]	N (lbf)		140 / 240 / - (32 / 55 / -)
Max. Randkraft relativ	%		69
Kraftkonstante	N/A _{pk} (lbf/A _{pk})		22 (4.95)
Geschwindigkeit			
Max. Geschw. @ 48VDC	m/s (in/s)		1.9 (78.9)
Max. Geschw. @ 72VDC	m/s (in/s)		2.9 (119.9)
Positionssensorik			
Wiederholgenauigkeit	mm (in)		±0.05 (±0.002)
Linearität	%		± 0.2
Elektrische Daten			
Maximalstrom @ 48VDC	A _{pk}		25.9
Maximalstrom @ 72VDC	A _{pk}		25.9
Max. Dauerstrom [Passivkühlung / Lüfter / Fluid]	A _{pk}		6.5 / 11 / -
Thermische Daten			
Max. Wicklungstemperatur (Sensor)	°C		90
Therm. Widerstand [Passivkühlung / Lüfter / Fluid]	°K/W		0.95 / 0.32 / -
Therm. Zeitkonstante [Passivkühlung / Lüfter / Fluid]	s		970 / 330 / -
Mechanische Daten			
Läuferlänge	mm (in)		1010 (40)
Läufermasse	g (lb)		4540 (10)



Artikel	Beschreibung	Artikelnummer
PS01-48x240F-C	ator mit IP67 Stecker M23/9(m)	0150-1220
PL01-28x1010/930	Läufer 'standard'	0150-1387

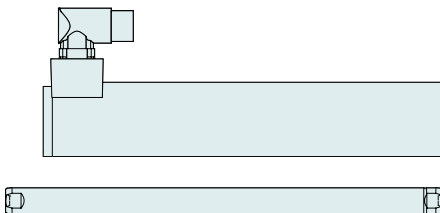
P01-48x240F/900x1050

Max. Hub: 1050 mm
Spitzenkraft: 572 N



Abmessungen mm

Technische Daten P01-48x240F/900x1050			
Hub			
Standard Hub (SS)	mm (in)	900 (35.39)	
Erweiterter Hub (ES)	mm (in)	1050 (41.29)	
Kraft			
Maximalkraft @ 48VDC	N (lbf)	572 (129)	
Maximalkraft @ 72VDC	N (lbf)	572 (129)	
Max. Dauerkraft [Passivkühlung / Lüfter / Fluid]	N (lbf)	140 / 240 / -	(32 / 55 / -)
Max. Randkraft relativ	%	69	
Kraftkonstante	N/A _{pk} (lbf/A _{pk})	22 (4.95)	
Geschwindigkeit			
Max. Geschw. @ 48VDC	m/s (in/s)	1.9 (78.9)	
Max. Geschw. @ 72VDC	m/s (in/s)	2.9 (119.9)	
Positionssensorik			
Wiederholgenauigkeit	mm (in)	±0.05 (±0.002)	
Linearität	%	± 0.15	
Elektrische Daten			
Maximalstrom @ 48VDC	A _{pk}	25.9	
Maximalstrom @ 72VDC	A _{pk}	25.9	
Max. Dauerstrom [Passivkühlung / Lüfter / Fluid]	A _{pk}	6.5 / 11 / -	
Thermische Daten			
Max. Wicklungstemperatur (Sensor)	°C	90	
Therm. Widerstand [Passivkühlung / Lüfter / Fluid]	°K/W	0.95 / 0.32 / -	
Therm. Zeitkonstante [Passivkühlung / Lüfter / Fluid]	s	970 / 330 / -	
Mechanische Daten			
Läuferlänge	mm (in)	1220 (48)	
Läufermasse	g (lb)	5510 (12.12)	

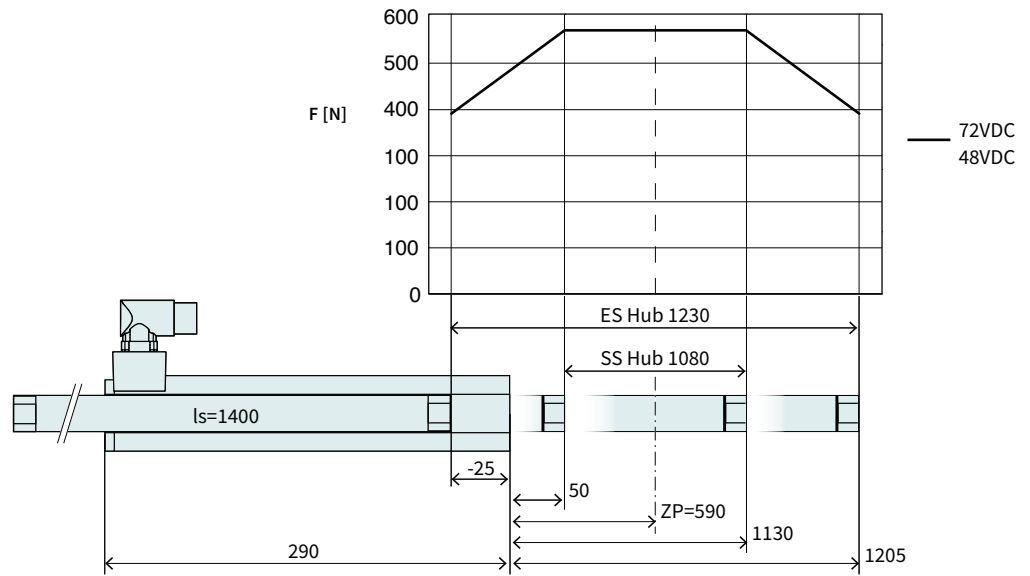


Artikel	Beschreibung	Artikelnummer
PS01-48x240F-C	Stator mit IP67 Stecker M23/9(m)	0150-1220
PL01-28x1220/1140	Läufer 'standard'	0150-1388

P01-48x240F/1080x1230

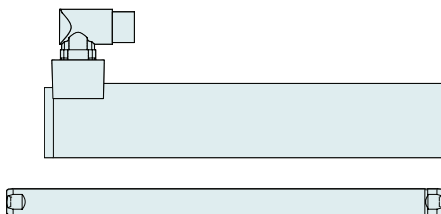
Max. Hub: 1230 mm
Spitzenkraft: 572 N

Abmessungen mm



Technische Daten P01-48x240F/1080x1230

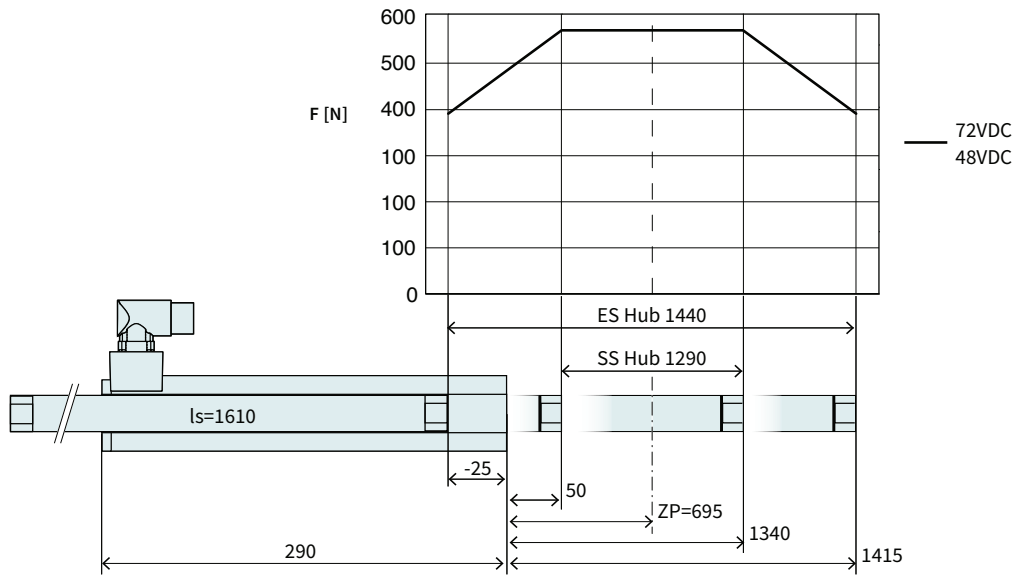
Hub			
Standard Hub (SS)	mm (in)	1080	(42.49)
Erweiterter Hub (ES)	mm (in)	1230	(48.39)
Kraft			
Maximalkraft @ 48VDC	N (lbf)	572	(129)
Maximalkraft @ 72VDC	N (lbf)	572	(129)
Max. Dauerkraft [Passivkühlung / Lüfter / Fluid]	N (lbf)	140 / 240 / -	(32 / 55 / -)
Max. Randkraft relativ	%	69	
Kraftkonstante	N/A _{pk} (lbf/A _{pk})	22	(4.95)
Geschwindigkeit			
Max. Geschw. @ 48VDC	m/s (in/s)	1.9	(78.9)
Max. Geschw. @ 72VDC	m/s (in/s)	2.9	(119.9)
Positionssensirik			
Wiederholgenauigkeit	mm (in)	±0.05	(±0.002)
Linearität	%	± 0.15	
Elektrische Daten			
Maximalstrom @ 48VDC	A _{pk}	25.9	
Maximalstrom @ 72VDC	A _{pk}	25.9	
Max. Dauerstrom [Passivkühlung / Lüfter / Fluid]	A _{pk}	6.5 / 11 / -	
Thermische Daten			
Max. Wicklungstemperatur (Sensor)	°C	90	
Therm. Widerstand [Passivkühlung / Lüfter / Fluid]	°K/W	0.95 / 0.32 / -	
Therm. Zeitkonstante [Passivkühlung / Lüfter / Fluid]	s	970 / 330 / -	
Mechanische Daten			
Läuferlänge	mm (in)	1400	(55)
Läufermasse	g (lb)	6350	(13.97)



Artikel	Beschreibung	Artikelnummer
PS01-48x240F-C	Stator mit IP67 Stecker M23/9(m)	0150-1220
PL01-28x1400/1320	Läufer 'standard'	0150-1389

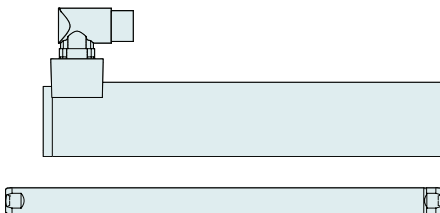
P01-48x240F/1290x1440

Max. Hub: 1440 mm
Spitzenkraft: 572 N



Abmessungen mm

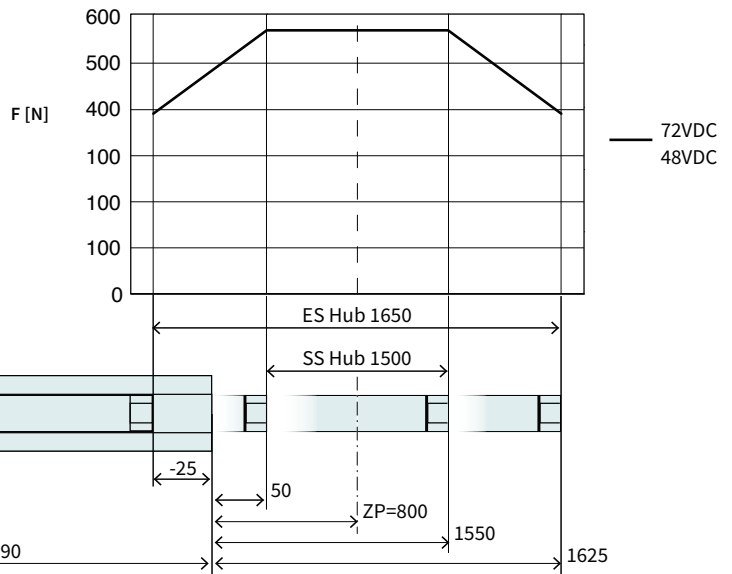
Technische Daten P01-48x240F/1290x1440			
Hub			
Standard Hub (SS)	mm (in)	1290 (50.79)	
Erweiterter Hub (ES)	mm (in)	1440 (56.7)	
Kraft			
Maximalkraft @ 48VDC	N (lbf)	572 (129)	
Maximalkraft @ 72VDC	N (lbf)	572 (129)	
Max. Dauerkraft [Passivkühlung / Lüfter / Fluid]	N (lbf)	140 / 240 / -	(32 / 55 / -)
Max. Randkraft relativ	%	69	
Kraftkonstante	N/A _{pk} (lbf/A _{pk})	22	(4.95)
Geschwindigkeit			
Max. Geschw. @ 48VDC	m/s (in/s)	1.9	(78.9)
Max. Geschw. @ 72VDC	m/s (in/s)	2.9	(119.9)
Positionssensorik			
Wiederholgenauigkeit	mm (in)	±0.05	(±0.002)
Linearität	%	± 0.15	
Elektrische Daten			
Maximalstrom @ 48VDC	A _{pk}	25.9	
Maximalstrom @ 72VDC	A _{pk}	25.9	
Max. Dauerstrom [Passivkühlung / Lüfter / Fluid]	A _{pk}	6.5 / 11 / -	
Thermische Daten			
Max. Wicklungstemperatur (Sensor)	°C	90	
Therm. Widerstand [Passivkühlung / Lüfter / Fluid]	°K/W	0.95 / 0.32 / -	
Therm. Zeitkonstante [Passivkühlung / Lüfter / Fluid]	s	970 / 330 / -	
Mechanische Daten			
Läuferlänge	mm (in)	1610 (63)	
Läufermasse	g (lb)	7330 (16.13)	



Artikel	Beschreibung	Artikelnummer
PS01-48x240F-C	Stator mit IP67 Stecker M23/9(m)	0150-1220
PL01-28x1610/1530	Läufer 'standard'	0150-1390

P01-48x240F/1500x1650

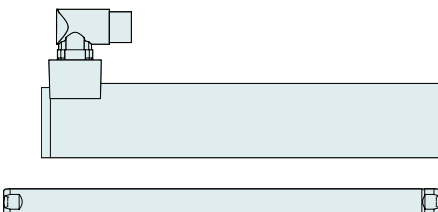
Max. Hub: 1650 mm
Spitzenkraft: 572 N



Abmessungen mm

Technische Daten P01-48x240F/1500x1650

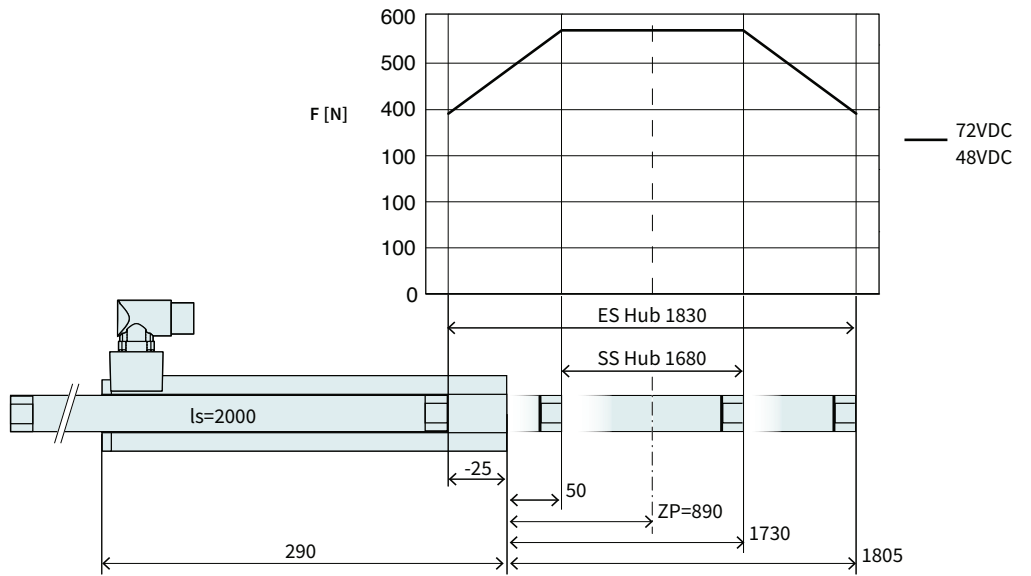
Hub			
Standard Hub (SS)	mm (in)	1500 (59.1)	
Erweiterter Hub (ES)	mm (in)	1650 (64.99)	
Kraft			
Maximalkraft @ 48VDC	N (lbf)	572 (129)	
Maximalkraft @ 72VDC	N (lbf)	572 (129)	
Max. Dauerkraft [Passivkühlung / Lüfter / Fluid]	N (lbf)	140 / 240 / -	(32 / 55 / -)
Max. Randkraft relativ	%	69	
Kraftkonstante	N/A _{pk} (lbf/A _{pk})	22	(4.95)
Geschwindigkeit			
Max. Geschw. @ 48VDC	m/s (in/s)	1.9	(78.9)
Max. Geschw. @ 72VDC	m/s (in/s)	2.9	(119.9)
Positionssensorik			
Wiederholgenauigkeit	mm (in)	±0.05	(±0.002)
Linearität	%	± 0.15	
Elektrische Daten			
Maximalstrom @ 48VDC	A _{pk}	25.9	
Maximalstrom @ 72VDC	A _{pk}	25.9	
Max. Dauerstrom [Passivkühlung / Lüfter / Fluid]	A _{pk}	6.5 / 11 / -	
Thermische Daten			
Max. Wicklungstemperatur (Sensor)	°C	90	
Therm. Widerstand [Passivkühlung / Lüfter / Fluid]	°K/W	0.95 / 0.32 / -	
Therm. Zeitkonstante [Passivkühlung / Lüfter / Fluid]	s	970 / 330 / -	
Mechanische Daten			
Läuferlänge	mm (in)	1820	(72)
Läufermasse	g (lb)	8300	(18.26)



Artikel	Beschreibung	Artikelnummer
PS01-48x240F-C	Stator mit IP67 Stecker M23/9(m)	0150-1220
PL01-28x1820/1740	Läufer 'standard'	0150-1395

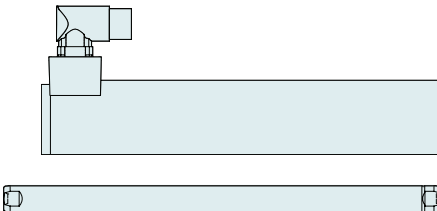
P01-48x240F/1680x1830

Max. Hub: 1830 mm
Spitzenkraft: 572 N



Abmessungen mm

Technische Daten P01-48x240F/1680x1830			
Hub			
Standard Hub (SS)	mm (in)	1680 (66.09)	
Erweiterter Hub (ES)	mm (in)	1830 (71.99)	
Kraft			
Maximalkraft @ 48VDC	N (lbf)	572 (129)	
Maximalkraft @ 72VDC	N (lbf)	572 (129)	
Max. Dauerkraft [Passivkühlung / Lüfter / Fluid]	N (lbf)	140 / 240 / -	(32 / 55 / -)
Max. Randkraft relativ	%	69	
Kraftkonstante	N/A _{pk} (lbf/A _{pk})	22	(4.95)
Geschwindigkeit			
Max. Geschw. @ 48VDC	m/s (in/s)	1.9	(78.9)
Max. Geschw. @ 72VDC	m/s (in/s)	2.9	(119.9)
Positionssensorik			
Wiederholgenauigkeit	mm (in)	±0.05	(±0.002)
Linearität	%	± 0.15	
Elektrische Daten			
Maximalstrom @ 48VDC	A _{pk}	25.9	
Maximalstrom @ 72VDC	A _{pk}	25.9	
Max. Dauerstrom [Passivkühlung / Lüfter / Fluid]	A _{pk}	6.5 / 11 / -	
Thermische Daten			
Max. Wicklungstemperatur (Sensor)	°C	90	
Therm. Widerstand [Passivkühlung / Lüfter / Fluid]	°K/W	0.95 / 0.32 / -	
Therm. Zeitkonstante [Passivkühlung / Lüfter / Fluid]	s	970 / 330 / -	
Mechanische Daten			
Läuferlänge	mm (in)	2000 (79)	
Läufermasse	g (lb)	9140 (20.11)	



Artikel	Beschreibung	Artikelnummer
PS01-48x240F-C	Stator mit IP67 Stecker M23/9(m)	0150-1220
PL01-28x2000/1920	Läufer 'standard'	0150-1396

Linearführungen H01

3



HM01-48x240/120 | Linearmodul 48x240 mit 120 mm Hub

→	H-Führung	H01-48x250/120	H01 für P01-48x240, 120 mm Hub, Kugelbüchsen	0150-5100
		H01-48x250/120-GF	H01 für P01-48x240, 120 mm Hub, Gleitlager	0150-5104
→	Stator	PS01-48x240F-C	Stator mit IP67 Stecker M23/9(m)	0150-1220
→	Läufer	PL01-28x410/330	Läufer Standard für H01-48x250/120	0150-1381

HM01-48x240/210 | Linearmodul 48x240 mit 210 mm Hub

→	H-Führung	H01-48x250/210	H01 für P01-48x240, 210mm Hub, Kugelbüchsen	0150-5101
		H01-48x250/210-GF	H01 für P01-48x240, 210mm Hub, Gleitlager	0150-5105
→	Stator	PS01-48x240F-C	Stator mit IP67 Stecker M23/9(m)	0150-1220
→	Läufer	PL01-28x500/420	Läufer Standard für H01-48x250/210	0150-1382

HM01-48x240/330 | Linearmodul 48x240 mit 330 mm Hub

→	H-Führung	H01-48x250/330	H01 für P01-48x240, 330 mm Hub, Kugelbüchsen	0150-5102
		H01-48x250/330-GF	H01 für P01-48x240, 330mm Hub, Gleitlager	0150-5106
→	Stator	PS01-48x240F-C	Stator mit IP67 Stecker M23/9(m)	0150-1220
→	Läufer	PL01-28x620/540	Läufer Standard für H01-48x250/330	0150-1383

HM01-48x240/420 | Linearmodul 48x240 mit 420 mm Hub

→	H-Führung	H01-48x250/420	H01 für P01-48x240, 420 mm Hub, Kugelbüchsen	0150-5103
		H01-48x250/420-GF	H01 für P01-48x240, 420 mm Hub, Gleitlager	0150-5107
→	Stator	PS01-48x240F-C	Stator mit IP67 Stecker M23/9(m)	0150-1220
→	Läufer	PL01-28x710/630	Läufer Standard für H01-48x250/420	0150-1384

Zubehör

→	Bremse	HB01-48	Pneumatische Bremse für H01-48/1000N(4-6Bar)	0150-5098
→	Lüfter	HV01-37/48	Lüfter für H01-37 und -48 H-Führungen	0150-5051
→	MagSpring	MF01-37/H37	Montage Flansch für MagSpring M01-37x...	0250-2307
		MA01-37/H48	Montage Adapter für MagSpring M01-37x...	0250-0118
→	Nutenstein	PFN01-8/M6	Nutenstein 8mm mit M6 Gewinde	0250-3245
→	Zentrierhülse	HC01-11/05	Zentrierhülse D11x5 mm	0150-3252
→	Abstreifer	HA01-48/28-F	Abstreifer für H01-48 Führung Front	0150-5109

WEITERE PRODUKTDDETAILS FINDEN SIE IM KAPITEL „LINEARFÜHRUNGEN“.

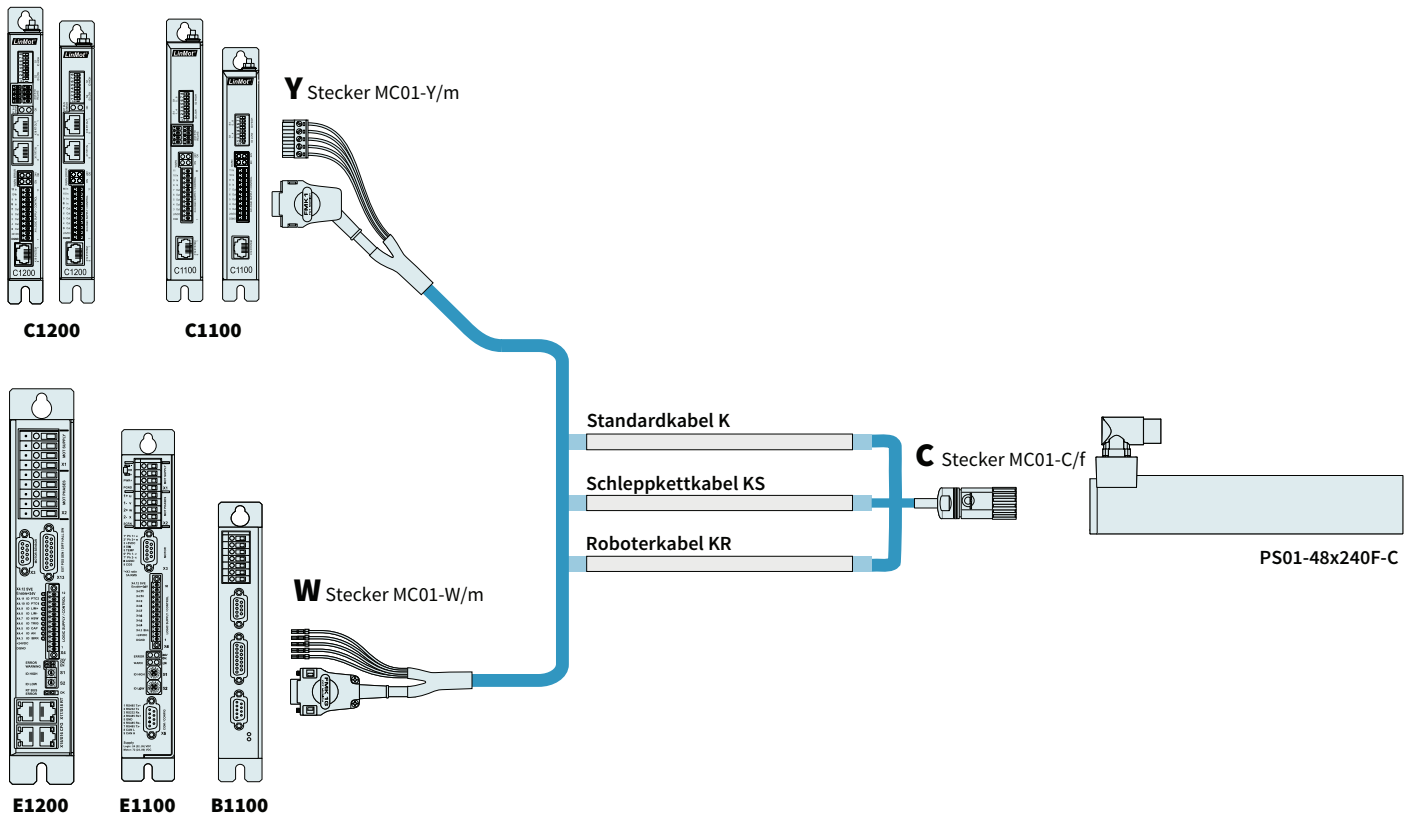
Brückenführungen B01



BM01-48x240/90		Brückenmodul 48x240 mit 90 mm Hub		
→	B-Führung	B01-48x250/90	B01 für P01-48x240, 90mm Hub, Kugelbüchsen	0150-5150
		B01-48x250/90-GF	B01 für P01-48x240, 90mm Hub, Gleitlager	0150-5154
→	Stator	PS01-48x240F-C	Stator mit IP67 Stecker M23/9(m)	0150-1220
→	Läufer	PL01-27x410/330	Untermassiger Läufer für B01-48x250/90	0150-1468
BM01-48x240/180		Brückenmodul 48x240 mit 180 mm Hub		
→	B-Führung	B01-48x250/180	B01 für P01-48x240, 180 mm Hub, Kugelbüchsen	0150-5151
		B01-48x250/180-GF	B01 für P01-48x240, 180 mm Hub, Gleitlager	0150-5155
→	Stator	PS01-48x240F-C	Stator mit IP67 Stecker M23/9(m)	0150-1220
→	Läufer	PL01-27x500/420	Untermassiger Läufer für B01-48x250/180	0150-1469
BM01-48x240/300		Brückenmodul 48x240 mit 300 mm Hub		
→	B-Führung	B01-48x250/300	B01 für P01-48x240, 300 mm Hub, Kugelbüchsen	0150-5152
		B01-48x250/300-GF	B01 für P01-48x240, 300 mm Hub, Gleitlager	0150-5156
→	Stator	PS01-48x240F-C	Stator mit IP67 Stecker M23/9(m)	0150-1220
→	Läufer	PL01-27x620/540	Untermassiger Läufer für B01-48x250/300	0150-1470
BM01-48x240/390		Brückenmodul 48x240 mit 390 mm Hub		
→	B-Führung	B01-48x250/390	B01 für P01-48x240, 390 mm Hub, Kugelbüchsen	0150-5153
		B01-48x250/390-GF	B01 für P01-48x240, 390 mm Hub, Gleitlager	0150-5157
→	Stator	PS01-48x240F-C	Stator mit IP67 Stecker M23/9(m)	0150-1220
→	Läufer	PL01-27x710/630	Untermassiger Läufer für B01-48x250/390	0150-1471
Zubehör				
→	Bremse	HB01-48	Pneumatische Bremse für H01-48/1000N(4-6Bar)	0150-5098
→	Lüfter	HV01-37/48	Lüfter für H01-37 und -48 H-Führungen	0150-5051
→	MagSpring	MF01-37/H37	Montage Flansch für MagSpring M01-37x...	0250-2307
→		MA01-37/H48	Montage Adapter für MagSpring M01-37x...	0250-0118
→	Nutenstein	PFN01-8/M6	Nutenstein 8mm mit M6 Gewinde	0250-3245
→	Zentrierhülse	HC01-11/05	Zentrierhülse D11x5 mm	0150-3252
→	Abstreifer	HA01-48/27-F	Abstreifer für B01-48 Führung Front	0150-5178

WEITERE PRODUKTDDETAILS FINDEN SIE IM KAPITEL „LINEARFÜHRUNGEN“.

Motorkabel



BESTELLINFORMATIONEN

STANDARDKABEL

Artikel	Beschreibung	Artikelnummer
K15-W/C-2	Motorkabel W/C, 2 m	0150-1811
K15-W/C-4	Motorkabel W/C, 4 m	0150-1801
K15-W/C-6	Motorkabel W/C, 6 m	0150-1802
K15-W/C-8	Motorkabel W/C, 8 m	0150-1803
K15-W/C-	Motorkabel W/C, Länge auf Mass	0150-3131
K15-Y/C-2	Motorkabel Y/R, 2 m	0150-2429
K15-Y/C-4	Motorkabel Y/R, 4 m	0150-2430
K15-Y/C-6	Motorkabel Y/R, 6 m	0150-2431
K15-Y/C-8	Motorkabel Y/R, 8 m	0150-2432
K15-Y-Fe/C-	Motorkabel Y-Fe/R, Länge auf Mass	0150-3506

SCHLEPPKETTABEL

Artikel	Beschreibung	Artikelnummer
KS10-W/C-4	Schleppkettkabel W/C, 4 m	0150-1807
KS10-W/C-6	Schleppkettkabel W/C, 6 m	0150-1858
KS10-W/C-8	Schleppkettkabel W/C, 8 m	0150-1808
KS10-W/C-	Schleppkettkabel W/C, Länge auf Mass	0150-3139
KS10-Y/C-4	Schleppkettkabel Y/C, 4 m	0150-2439
KS10-Y/C-6	Schleppkettkabel Y/C, 6 m	0150-2440
KS10-Y/C-8	Schleppkettkabel Y/C, 8 m	0150-2441
KS10-Y/C-	Schleppkettkabel Y-Fe/C, Länge auf Mass	0150-3511

ROBOTERKABEL

Artikel	Beschreibung	Artikelnummer
KR10-W/C-	RoboterKabel KR10-W/C, Länge auf Mass	0150-3199
KR10-Y-Fe/C-	RoboterKabel KR10-Y-Fe/C, Länge auf Mass	0150-3515

STECKER UND KABEL (EINZELN)

Artikel	Beschreibung	Artikelnummer
MC01-W/m	Motorstecker W/m	0150-3140
MC01-Y-Fe/m	Motorstecker Y-Fe/m	0150-3289
MC01-C/f	Motorstecker C/f	0150-3080
MC01-P/f	Motorstecker P/f	0150-3021
K15-04/05	Motorkabel per m	0150-1978
KS10-04/05	Schleppkettkabel per m	0150-1977
KR10-04/05	RoboterKabel per m	0150-1830

MOTORFLANSCH



Artikel	Beschreibung	Artikelnummer
PF01-48x120	Flansch 48x120 mm	0150-1976
PF01-48x226	Flansch 48x226 mm	0150-2108

WEITERE PRODUKTDDETAILS FINDEN SIE IM KAPITEL „ZUBEHÖR“.

VENTILATOREN



Artikel	Beschreibung	Artikelnummer
HV01-37/48	Lüfterkit für H01-37, B01-37 und PF02-37	0150-5051

WEITERE PRODUKTDDETAILS FINDEN SIE IM KAPITEL „ZUBEHÖR“.

LÄUFERBEFESTIGUNG



Artikel	Beschreibung	Artikelnummer
PLF01-28	Festlager für 27 mm und 28mm Läufer	0150-3087
PLF01-28-SS	Festlager für 27 mm und 28 mm Läufer, INOX	0150-3297
PLL01-27	Loslager für PL01-27 Läufer	0150-3294
PLL01-28	Loslager für PL01-28 Läufer	0150-3094
PLM01-28-MK	Montagesatz für PL01-28 Läufer	0150-3095

WEITERE PRODUKTDDETAILS FINDEN SIE IM KAPITEL „ZUBEHÖR“.

ABSTREIFER



Artikel	Beschreibung	Artikelnummer
PA01-48/27-F	Abstreifer für PS01-48x... Vorderseite	0150-3228
PA01-48/27-R	Abstreifer für PS01-48x...-C Rückseite	0150-3229
PA01-48/28-F	Abstreifer für PS01-48x... Vorderseite	0150-3127
PA01-48/28-R	Abstreifer für PS01-48x...-C Rückseite	0150-3202

WEITERE PRODUKTDDETAILS FINDEN SIE IM KAPITEL „ZUBEHÖR“.

EXTERNE POSITIONSENSOREN



Artikel	Beschreibung	Artikelnummer
MS01-1/D	Magnetsensor 1µm, A/B (für inc. Band)	0150-1840
MB01-1000	Magnetband 1mm Polteilung per cm	0150-1963
KS025-D/D-Encoder	Encoderkabel (Länge in m)	0150-3166
KS025-D/D15-Encoder	Encoderkabel (Länge in m)	0150-3168

WEITERE PRODUKTDDETAILS FINDEN SIE IM KAPITEL „ZUBEHÖR“.



Artikel	Beschreibung	Artikelnummer
MS01-1/D-SSI	Magnetsensor 1µm, A/B (für abs. Band)	0150-2095
MB01-1000-ABS	Magnetband absolut, 1mm Polteilung per cm	0150-2096
EC01-ABS/ENC-12-S	Encoder Stecker gerade	0150-3616
KSS01-12-D15/ABS-ENC	Spezialkabel für MS01-1/D-SSI auf C1100/C1200/C1400/E1200/E1400 Drives	0150-3652

WEITERE PRODUKTDDETAILS FINDEN SIE IM KAPITEL „ZUBEHÖR“.

LINEARMOTOREN P01-48x360F



- ✓ Hoch dynamische Antriebe
- ✓ Mit spezieller F-Wicklung für eine höhere Maximalgeschwindigkeit
- ✓ Breites Hubspektrum
- ✓ Verfügbar mit drehbarem Winkelstecker
- ✓ Optional mit Lüfterkühlung
- ✓ Vielfältige Einsatzmöglichkeiten in Handlinieneinrichtungen sowie im Anlagen- und Maschinenbau

LINEARMOTOREN P01-48x360F

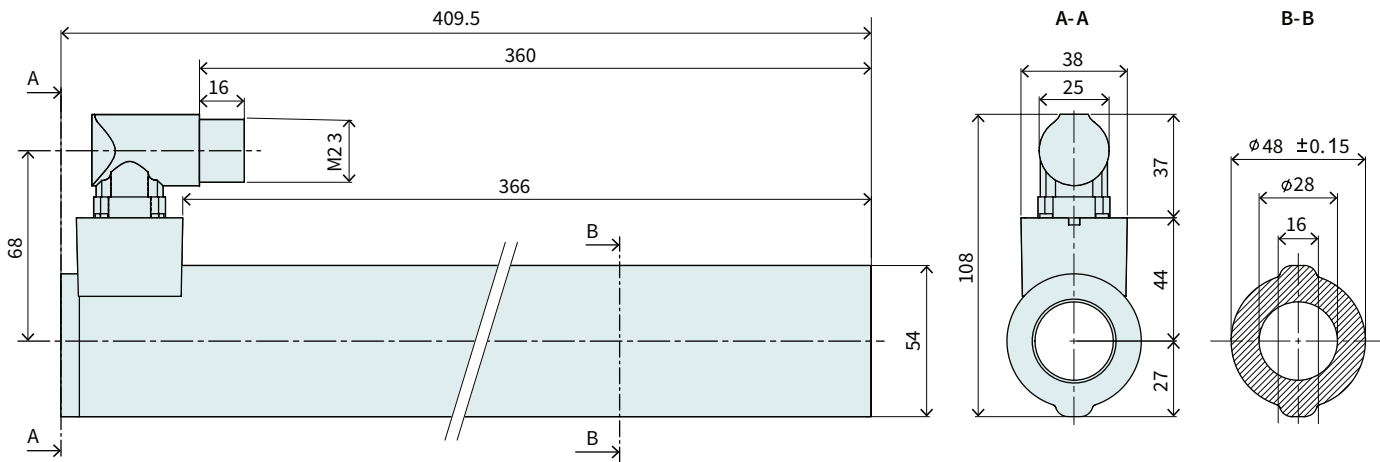
Technische Daten	371
Motorspezifikationen	
P01-48x360F/60x210	375
P01-48x360F/180x330	376
P01-48x360F/270x420	377
P01-48x360F/360x510	378
P01-48x360F/480x630	379
P01-48x360F/570x720	380
P01-48x360F/780x930	381
P01-48x360F/960x1110	382
P01-48x360F/1170x1320	383
P01-48x360F/1380x1530	384
P01-48x360F/1560x1710	385
Linearführungen	386
Zubehör	387



MOTORFAMILIE P01-48x360F

Technische Daten Motorfamilie				
Hub				
Standard Hub (SS)	mm	(in)	≤ 1560	(≤ 61.4)
Erweiterter Hub (ES)	mm	(in)	≤ 1710	(≤ 67.3)
Kraft				
Maximalkraft @ 48VDC	N	(lbf)	905	(204)
Maximalkraft @ 72VDC	N	(lbf)	1020	(230)
Max. Dauerkraft [Passivkühlung / Lüfter / Fluid]	N	(lbf)	200 / 340 / -	(45 / 77 / -)
Max. Randkraft relativ	%		≤ 79	
Kraftkonstante	N/A _{pk}	(lbf/A _{pk})	32	(7.19)
Geschwindigkeit				
Max. Geschw. @ 48VDC	m/s	(in/s)	1.3	(53.9)
Max. Geschw. @ 72VDC	m/s	(in/s)	2	(80.9)
Positionssensorik				
Positionsauflösung	mm	(in)	0.007	(0.0003)
Wiederholgenauigkeit	mm	(in)	±0.05	(±0.002)
Positionsauflösung mit ES	mm	(in)	0.001	(0.00004)
Wiederholgen. mit ES	mm	(in)	±0.01	(±0.0004)
Linearität mit ES	mm	(in)	±0.01	(±0.0004)
Elektrische Daten				
Maximalstrom @ 48VDC	A _{pk}		28.2	
Maximalstrom @ 72VDC	A _{pk}		31.9	
Max. Dauerstrom [Passivkühlung / Lüfter / Fluid]	A _{pk}		6.2 / 11 / -	
Anschlusswiderstand 25 °C / 120 °C	Ohm		1.4 / 1.9	
Anschlussinduktivität	mH		1.6	
Magnetische Periode	mm	(in)	60	(2.35)
Thermische Daten				
Max. Wicklungstemperatur (Sensor)	°C		90	
Therm. Widerstand [Passivkühlung / Lüfter / Fluid]	°K/W		0.72 / 0.24 / -	
Therm. Zeitkonstante [Passivkühlung / Lüfter / Fluid]	s		1000 / 340 / -	
Mechanische Daten				
Statordurchmesser	mm	(in)	48	(1.9)
Statorlänge	mm	(in)	409.5	(16)
Statormasse	g	(lb)	2880	(6.34)
Läuferdurchmesser	mm	(in)	28	(1.1)
Läuferlänge	mm	(in)	500 - 2000	(20 - 79)
Läufermasse	g	(lb)	2160 - 9140	(4.75 - 20.1)
IP Schutzart				IP 65

STATOR

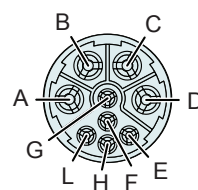


Artikel	Beschreibung	Artikelnummer
PS01-48x360F-C	Stator mit IP67 Stecker M23/9(m)	0150-1269

STECKER

Motor Steckerbelegung	PS01-37x240-C PS01-37x240-C20	Aderfarbe Motorkabel
	C-Stecker	
Ph 1+	A	rot
Ph 1-	B	pink
Ph 2+	C	blau
Ph 2-	D	grau
+5VDC	E	weiss
GND	F	innerer Schirm
Sinus	G	gelb
Cosinus	H	grün
Temp.	L	schwarz
Schirm	Geh.	äusserer Schi.

C-Stecker

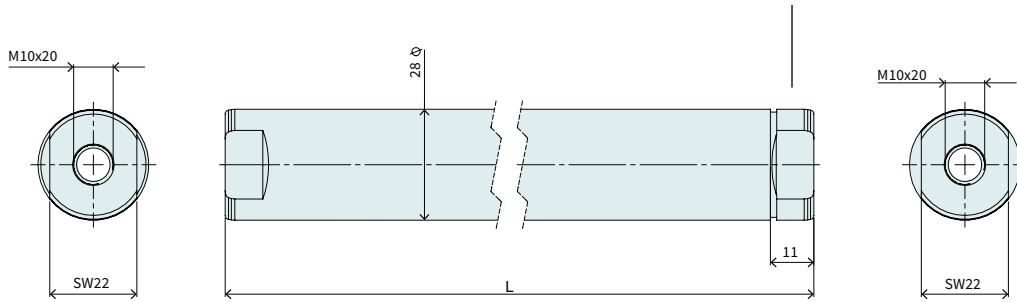


Ansicht: Motorstecker, steckseitig

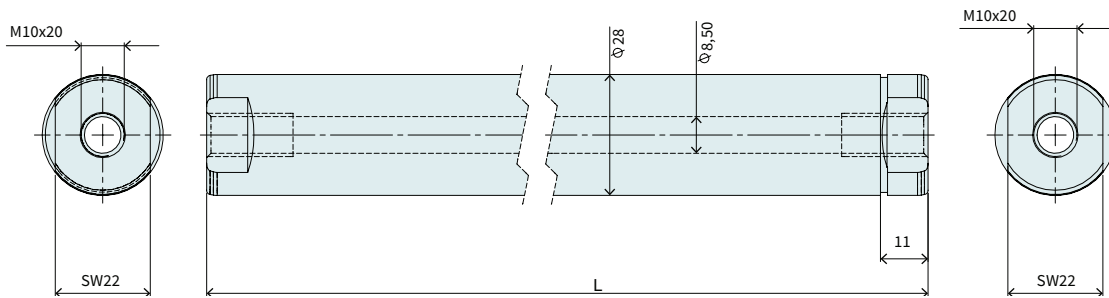
LÄUFER

Läufer Standard / Heavy Duty

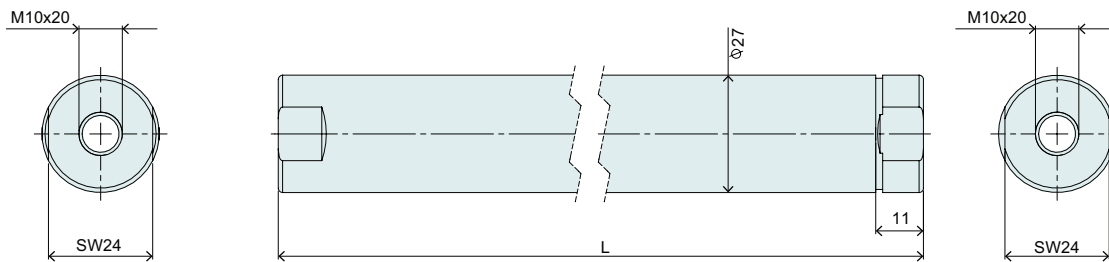
Nutenanzahl bestimmt den Läufer typ (siehe Kap.2 / Läufer) und kennzeichnet das vordere Läuferende.



Lochläufer



Läufer Untermassig



Läufer Standard				
Artikel	Beschreibung	Max. Hub [mm]	Standard Hub [mm]	Artikelnummer
PL01-28x500/420	Läufer 'standard'	330	180	0150-1382
PL01-28x620/540	Läufer 'standard'	450	300	0150-1383
PL01-28x710/630	Läufer 'standard'	540	390	0150-1384
PL01-28x800/720	Läufer 'standard'	630	480	0150-1385
PL01-28x920/840	Läufer 'standard'	750	600	0150-1386
PL01-28x1010/930	Läufer 'standard'	840	690	0150-1387
PL01-28x1220/1140	Läufer 'standard'	1050	900	0150-1388
PL01-28x1400/1320	Läufer 'standard'	1230	1080	0150-1389
PL01-28x1610/1530	Läufer 'standard'	1440	1290	0150-1390
PL01-28x1820/1740	Läufer 'standard'	1650	1500	0150-1395
PL01-28x2000/1920	Läufer 'standard'	1830	1680	0150-1396

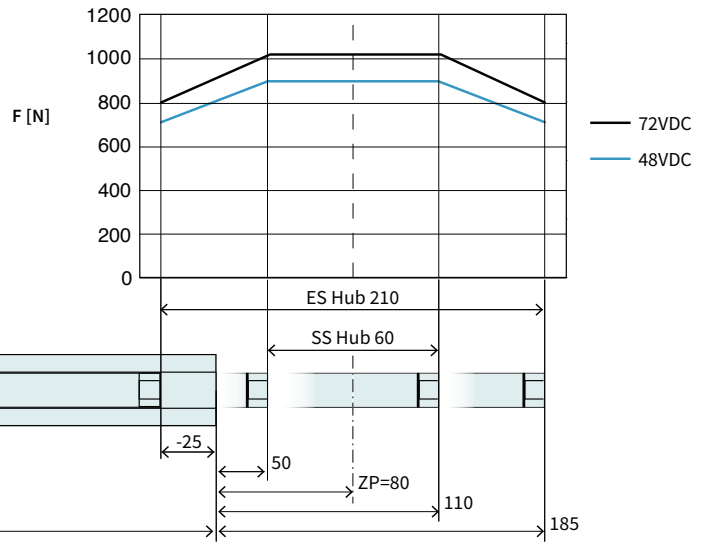
Läufer Heavy Duty				
Artikel	Beschreibung	Max. Hub [mm]	Standard Hub [mm]	Artikelnummer
PL02-28x500/420	Läufer 'heavy duty'	330	180	0150-1413
PL02-28x620/540	Läufer 'heavy duty'	450	300	0150-1414
PL02-28x710/630	Läufer 'heavy duty'	540	390	0150-1415
PL02-28x800/720	Läufer 'heavy duty'	630	480	0150-1416
PL02-28x920/840	Läufer 'heavy duty'	750	600	0150-1417

Läufer Lochläufer				
Artikel	Beschreibung	Max. Hub [mm]	Standard Hub [mm]	Artikelnummer
PL01-28x500/420-L	Läufer 'standard L'	330	180	0150-1480
PL01-28x620/540-L	Läufer 'standard L'	450	300	0150-1481
PL01-28x710/630-L	Läufer 'standard L'	540	390	0150-1482
PL01-28x800/720-L	Läufer 'standard L'	630	480	0150-1483
PL01-28x920/840-L	Läufer 'standard L'	750	600	0150-1484

Läufer Untermassig				
Artikel	Beschreibung	Max. Hub [mm]	Standard Hub [mm]	Artikelnummer
PL01-27x500/420	Läufer 'untermassig'	330	180	0150-1469
PL01-27x620/540	Läufer 'untermassig'	450	300	0150-1470
PL01-27x710/630	Läufer 'untermassig'	540	390	0150-1471

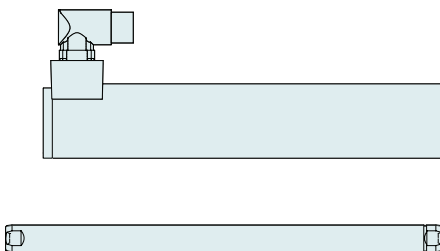
P01-48x360F/60x210

Max. Hub: 210 mm
Spitzenkraft: 1020 N



Abmessungen mm

Technische Daten P01-48x360F/60x210				
Hub				
Standard Hub (SS)	mm (in)		60 (2.35)	
Erweiterter Hub (ES)	mm (in)		210 (8.26)	
Kraft				
Maximalkraft @ 48VDC	N (lbf)		905 (204)	
Maximalkraft @ 72VDC	N (lbf)		1020 (230)	
Max. Dauerkraft [Passivkühlung / Lüfter / Fluid]	N (lbf)		200 / 340 / - (45 / 77 / -)	
Max. Randkraft relativ	%		79	
Kraftkonstante	N/A _{pk} (lbf/A _{pk})		32 (7.19)	
Geschwindigkeit				
Max. Geschw. @ 48VDC	m/s (in/s)		1.3 (53.9)	
Max. Geschw. @ 72VDC	m/s (in/s)		2 (80.9)	
Positionssensorik				
Wiederholgenauigkeit	mm (in)		±0.05 (±0.002)	
Linearität	%		± 0.45	
Elektrische Daten				
Maximalstrom @ 48VDC	A _{pk}		28.2	
Maximalstrom @ 72VDC	A _{pk}		31.9	
Max. Dauerstrom [Passivkühlung / Lüfter / Fluid]	A _{pk}		6.2 / 11 / -	
Thermische Daten				
Max. Wicklungstemperatur (Sensor)	°C		90	
Therm. Widerstand [Passivkühlung / Lüfter / Fluid]	°K/W		0.72 / 0.24 / -	
Therm. Zeitkonstante [Passivkühlung / Lüfter / Fluid]	s		1000 / 340 / -	
Mechanische Daten				
Läuferlänge	mm (in)		500 (20)	
Läufermasse	g (lb)		2160 (4.75)	



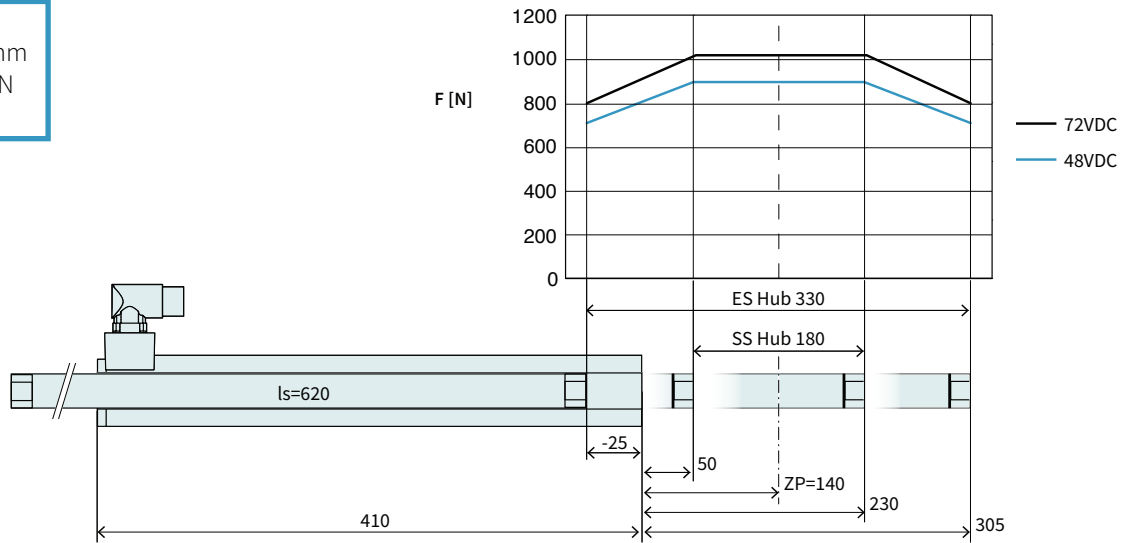
Artikel	Beschreibung	Artikelnummer
PS01-48x360F-C	Stator mit IP67 Stecker M23/9(m)	0150-1269
PL01-28x500/420	Läufer 'standard'	0150-1382
PL02-28x500/420	Läufer 'heavy duty'	0150-1413
PL01-28x500/420-L*	Läufer 'standard L'	0150-1480
PL01-27x500/420*	Läufer 'untermassig'	0150-1469

* mit diesem Läufer ändern sich die oben aufgeführten Motorwerte.

P01-48x360F/180x330

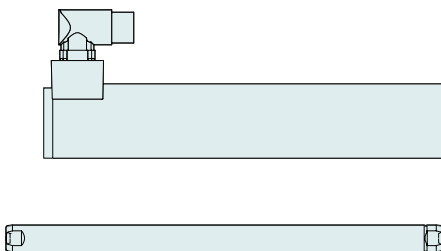
Max. Hub: 330 mm
Spitzenkraft: 1020 N

Abmessungen mm



Technische Daten P01-48x360F/180x330

Technische Daten P01-48x360F/180x330			
Hub			
Standard Hub (SS)	mm (in)	180	(7.08)
Erweiterter Hub (ES)	mm (in)	330	(12.99)
Kraft			
Maximalkraft @ 48VDC	N (lbf)	905	(204)
Maximalkraft @ 72VDC	N (lbf)	1020	(230)
Max. Dauerkraft [Passivkühlung / Lüfter / Fluid]	N (lbf)	200 / 340 / -	(45 / 77 / -)
Max. Randkraft relativ	%	79	
Kraftkonstante	N/A _{pk} (lbf/A _{pk})	32	(7.19)
Geschwindigkeit			
Max. Geschw. @ 48VDC	m/s (in/s)	1.3	(53.9)
Max. Geschw. @ 72VDC	m/s (in/s)	2	(80.9)
Positionssensorik			
Wiederholgenauigkeit	mm (in)	±0.05	(±0.002)
Linearität	%	± 0.35	
Elektrische Daten			
Maximalstrom @ 48VDC	A _{pk}	28.2	
Maximalstrom @ 72VDC	A _{pk}	31.9	
Max. Dauerstrom [Passivkühlung / Lüfter / Fluid]	A _{pk}	6.2 / 11 / -	
Thermische Daten			
Max. Wicklungstemperatur (Sensor)	°C	90	
Therm. Widerstand [Passivkühlung / Lüfter / Fluid]	°K/W	0.72 / 0.24 / -	
Therm. Zeitkonstante [Passivkühlung / Lüfter / Fluid]	s	1000 / 340 / -	
Mechanische Daten			
Läuferlänge	mm (in)	620	(24)
Läufermasse	g (lb)	2720	(5.98)

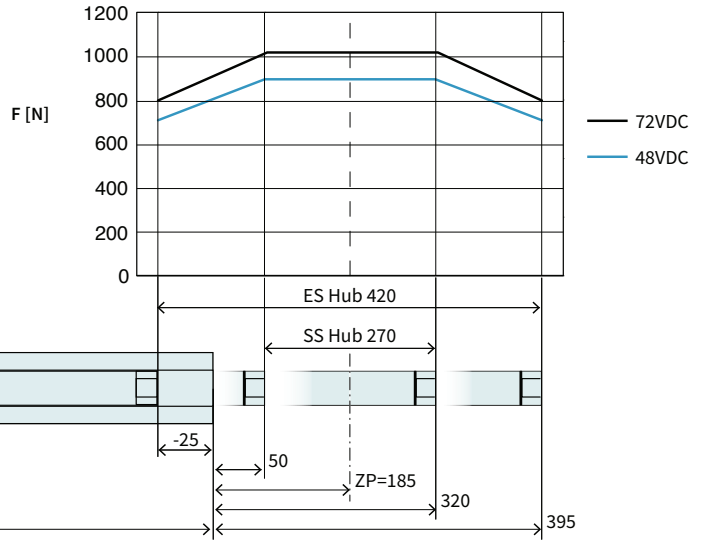


Artikel	Beschreibung	Artikelnummer
PS01-48x360F-C	Stator mit IP67 Stecker M23/9(m)	0150-1269
PL01-28x620/540	Läufer 'standard'	0150-1383
PL02-28x620/540	Läufer 'heavy duty'	0150-1414
PL01-28x620/540-L*	Läufer 'standard L'	0150-1481
PL01-27x620/540*	Läufer 'untermässig'	0150-1470

* mit diesem Läufer ändern sich die oben aufgeführten Motorwerte.

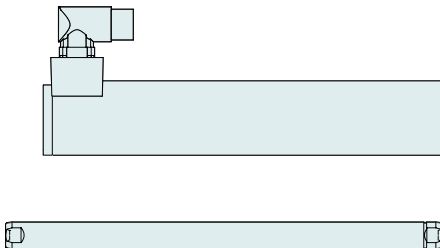
P01-48x360F/270x420

Max. Hub: 420 mm
Spitzenkraft: 1020 N



Abmessungen mm

Technische Daten P01-48x360F/270x420			
Hub			
Standard Hub (SS)	mm (in)	270	(10.59)
Erweiterter Hub (ES)	mm (in)	420	(16.49)
Kraft			
Maximalkraft @ 48VDC	N (lbf)	905	(204)
Maximalkraft @ 72VDC	N (lbf)	1020	(230)
Max. Dauerkraft [Passivkühlung / Lüfter / Fluid]	N (lbf)	200 / 340 / -	(45 / 77 / -)
Max. Randkraft relativ	%	79	
Kraftkonstante	N/A _{pk} (lbf/A _{pk})	32	(7.19)
Geschwindigkeit			
Max. Geschw. @ 48VDC	m/s (in/s)	1.3	(53.9)
Max. Geschw. @ 72VDC	m/s (in/s)	2	(80.9)
Positionssensorik			
Wiederholgenauigkeit	mm (in)	±0.05	(±0.002)
Linearität	%	± 0.3	
Elektrische Daten			
Maximalstrom @ 48VDC	A _{pk}	28.2	
Maximalstrom @ 72VDC	A _{pk}	31.9	
Max. Dauerstrom [Passivkühlung / Lüfter / Fluid]	A _{pk}	6.2 / 11 / -	
Thermische Daten			
Max. Wicklungstemperatur (Sensor)	°C	90	
Therm. Widerstand [Passivkühlung / Lüfter / Fluid]	°K/W	0.72 / 0.24 / -	
Therm. Zeitkonstante [Passivkühlung / Lüfter / Fluid]	s	1000 / 340 / -	
Mechanische Daten			
Läuferlänge	mm (in)	710	(28)
Läufermasse	g (lb)	3140	(6.91)



Artikel	Beschreibung	Artikelnummer
PS01-48x360F-C	Stator mit IP67 Stecker M23/9(m)	0150-1269

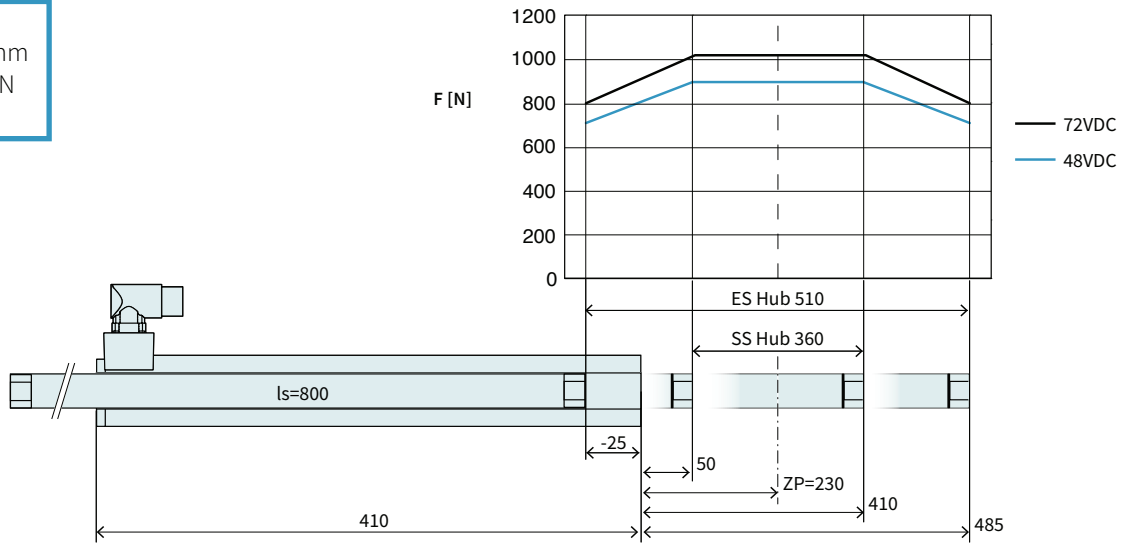
PL01-28x710/630	Läufer 'standard'	0150-1384
PL02-28x710/630	Läufer 'heavy duty'	0150-1415
PL01-28x710/630-L*	Läufer 'standard L'	0150-1482
PL01-27x710/630*	Läufer 'untermassig'	0150-1471

* mit diesem Läufer ändern sich die oben aufgeführten Motorwerte.

P01-48x360F/360x510

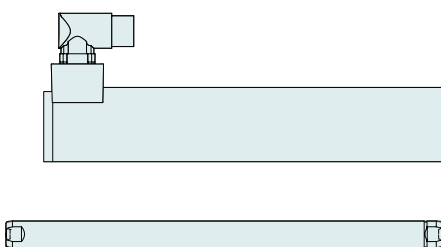
Max. Hub: 510 mm
Spitzenkraft: 1020 N

Abmessungen mm



Technische Daten P01-48x360F/360x510

Hub			
Standard Hub (SS)	mm	(in)	360 (14.19)
Erweiterter Hub (ES)	mm	(in)	510 (20.1)
Kraft			
Maximalkraft @ 48VDC	N	(lbf)	905 (204)
Maximalkraft @ 72VDC	N	(lbf)	1020 (230)
Max. Dauerkraft [Passivkühlung / Lüfter / Fluid]	N	(lbf)	200 / 340 / - (45 / 77 / -)
Max. Randkraft relativ	%		79
Kraftkonstante	N/A _{pk}	(lbf/A _{pk})	32 (7.19)
Geschwindigkeit			
Max. Geschw. @ 48VDC	m/s	(in/s)	1.3 (53.9)
Max. Geschw. @ 72VDC	m/s	(in/s)	2 (80.9)
Positionssensorik			
Wiederholgenauigkeit	mm	(in)	±0.05 (±0.002)
Linearität	%		± 0.25
Elektrische Daten			
Maximalstrom @ 48VDC	A _{pk}		28.2
Maximalstrom @ 72VDC	A _{pk}		31.9
Max. Dauerstrom [Passivkühlung / Lüfter / Fluid]	A _{pk}		6.2 / 11 / -
Thermische Daten			
Max. Wicklungstemperatur (Sensor)	°C		90
Therm. Widerstand [Passivkühlung / Lüfter / Fluid]	°K/W		0.72 / 0.24 / -
Therm. Zeitkonstante [Passivkühlung / Lüfter / Fluid]	s		1000 / 340 / -
Mechanische Daten			
Läuferlänge	mm	(in)	800 (31)
Läufermasse	g	(lb)	3560 (7.83)

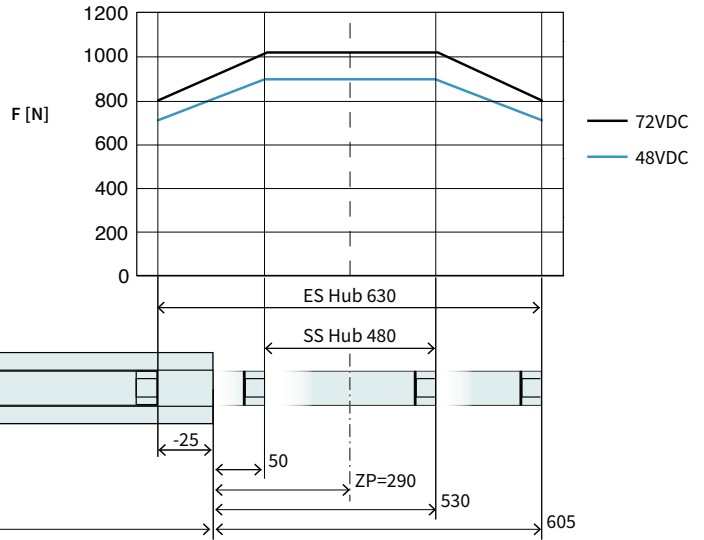


Artikel	Beschreibung	Artikelnummer
PS01-48x360F-C	Stator mit IP67 Stecker M23/9(m)	0150-1269
PL01-28x800/720	Läufer 'standard'	0150-1385
PL02-28x800/720	Läufer 'heavy duty'	0150-1416
PL01-28x800/720-L*	Läufer 'standard L'	0150-1483

* mit diesem Läufer ändern sich die oben aufgeführten Motorwerte.

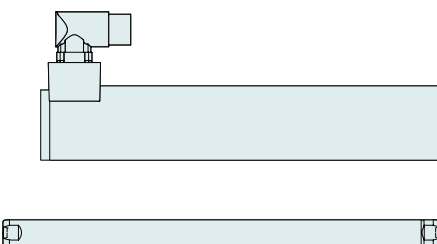
P01-48x360F/480x630

Max. Hub: 630 mm
Spitzenkraft: 1020 N



Abmessungen mm

Technische Daten P01-48x360F/480x630			
Hub			
Standard Hub (SS)	mm (in)	480	(18.89)
Erweiterter Hub (ES)	mm (in)	630	(24.8)
Kraft			
Maximalkraft @ 48VDC	N (lbf)	905	(204)
Maximalkraft @ 72VDC	N (lbf)	1020	(230)
Max. Dauerkraft [Passivkühlung / Lüfter / Fluid]	N (lbf)	200 / 340 / -	(45 / 77 / -)
Max. Randkraft relativ	%	79	
Kraftkonstante	N/A _{pk} (lbf/A _{pk})	32	(7.19)
Geschwindigkeit			
Max. Geschw. @ 48VDC	m/s (in/s)	1.3	(53.9)
Max. Geschw. @ 72VDC	m/s (in/s)	2	(80.9)
Positionssensorik			
Wiederholgenauigkeit	mm (in)	±0.05	(±0.002)
Linearität	%	± 0.2	
Elektrische Daten			
Maximalstrom @ 48VDC	A _{pk}	28.2	
Maximalstrom @ 72VDC	A _{pk}	31.9	
Max. Dauerstrom [Passivkühlung / Lüfter / Fluid]	A _{pk}	6.2 / 11 / -	
Thermische Daten			
Max. Wicklungstemperatur (Sensor)	°C	90	
Therm. Widerstand [Passivkühlung / Lüfter / Fluid]	°K/W	0.72 / 0.24 / -	
Therm. Zeitkonstante [Passivkühlung / Lüfter / Fluid]	s	1000 / 340 / -	
Mechanische Daten			
Läuferlänge	mm (in)	920	(36)
Läufermasse	g (lb)	4120	(9.06)



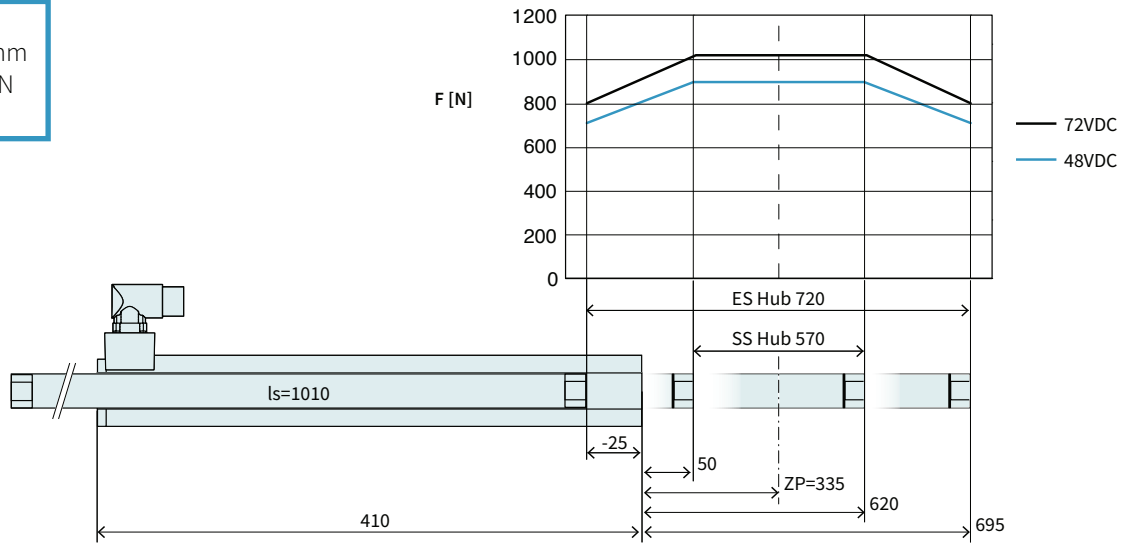
Artikel	Beschreibung	Artikelnummer
PS01-48x360F-C	Stator mit IP67 Stecker M23/9(m)	0150-1269
PL01-28x920/840	Läufer 'standard'	0150-1386
PL02-28x920/840	Läufer 'heavy duty'	0150-1417
PL01-28x920/840-L*	Läufer 'standard L'	0150-1484

* mit diesem Läufer ändern sich die oben aufgeführten Motorwerte.

P01-48x360F/570x720

Max. Hub: 720 mm
Spitzenkraft: 1020 N

Abmessungen mm



Technische Daten P01-48x360F/570x720

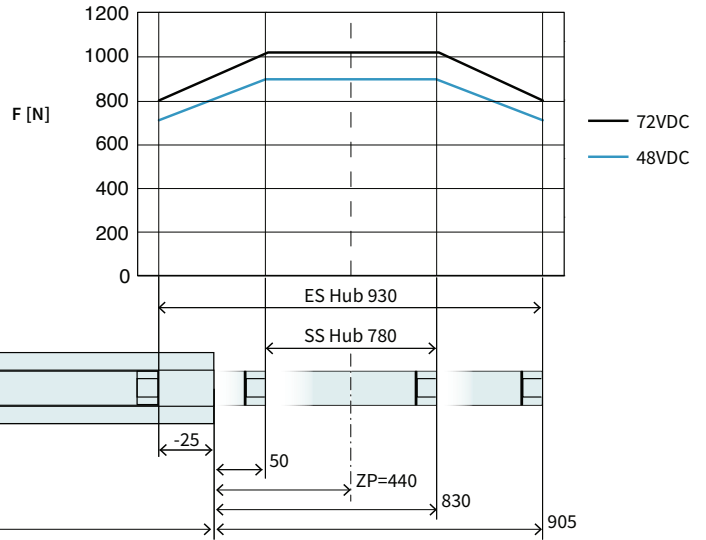
Hub			
Standard Hub (SS)	mm (in)	570	(22.39)
Erweiterter Hub (ES)	mm (in)	720	(28.3)
Kraft			
Maximalkraft @ 48VDC	N (lbf)	905	(204)
Maximalkraft @ 72VDC	N (lbf)	1020	(230)
Max. Dauerkraft [Passivkühlung / Lüfter / Fluid]	N (lbf)	200 / 340 / -	(45 / 77 / -)
Max. Randkraft relativ	%	79	
Kraftkonstante	N/A _{pk} (lbf/A _{pk})	32	(7.19)
Geschwindigkeit			
Max. Geschw. @ 48VDC	m/s (in/s)	1.3	(53.9)
Max. Geschw. @ 72VDC	m/s (in/s)	2	(80.9)
Positionssensorik			
Wiederholgenauigkeit	mm (in)	±0.05	(±0.002)
Linearität	%	± 0.2	
Elektrische Daten			
Maximalstrom @ 48VDC	A _{pk}	28.2	
Maximalstrom @ 72VDC	A _{pk}	31.9	
Max. Dauerstrom [Passivkühlung / Lüfter / Fluid]	A _{pk}	6.2 / 11 / -	
Thermische Daten			
Max. Wicklungstemperatur (Sensor)	°C	90	
Therm. Widerstand [Passivkühlung / Lüfter / Fluid]	°K/W	0.72 / 0.24 / -	
Therm. Zeitkonstante [Passivkühlung / Lüfter / Fluid]	s	1000 / 340 / -	
Mechanische Daten			
Läuferlänge	mm (in)	1010	(40)
Läufermasse	g (lb)	4540	(10)



Artikel	Beschreibung	Artikelnummer
PS01-48x360F-C	Stator mit IP67 Stecker M23/9(m)	0150-1269
PL01-28x1010/930	Läufer 'standard'	0150-1387

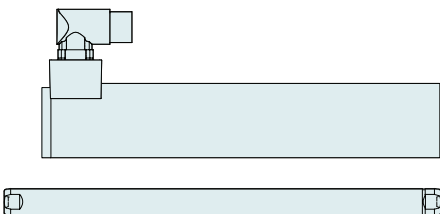
P01-48x360F/780x930

Max. Hub: 930 mm
Spitzenkraft: 1020 N



Abmessungen mm

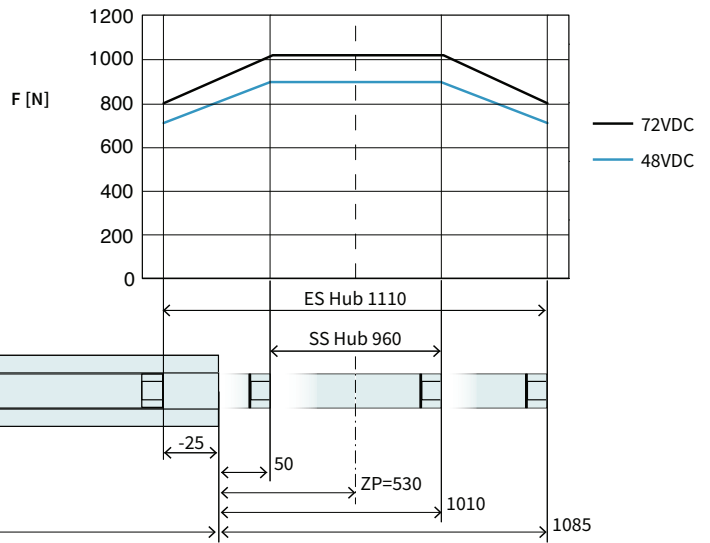
Technische Daten P01-48x360F/780x930			
Hub			
Standard Hub (SS)	mm (in)	780	(30.69)
Erweiterter Hub (ES)	mm (in)	930	(36.6)
Kraft			
Maximalkraft @ 48VDC	N (lbf)	905	(204)
Maximalkraft @ 72VDC	N (lbf)	1020	(230)
Max. Dauerkraft [Passivkühlung / Lüfter / Fluid]	N (lbf)	200 / 340 / -	(45 / 77 / -)
Max. Randkraft relativ	%	79	
Kraftkonstante	N/A _{pk} (lbf/A _{pk})	32	(7.19)
Geschwindigkeit			
Max. Geschw. @ 48VDC	m/s (in/s)	1.3	(53.9)
Max. Geschw. @ 72VDC	m/s (in/s)	2	(80.9)
Positionssensorik			
Wiederholgenauigkeit	mm (in)	±0.05	(±0.002)
Linearität	%	± 0.2	
Elektrische Daten			
Maximalstrom @ 48VDC	A _{pk}	28.2	
Maximalstrom @ 72VDC	A _{pk}	31.9	
Max. Dauerstrom [Passivkühlung / Lüfter / Fluid]	A _{pk}	6.2 / 11 / -	
Thermische Daten			
Max. Wicklungstemperatur (Sensor)	°C	90	
Therm. Widerstand [Passivkühlung / Lüfter / Fluid]	°K/W	0.72 / 0.24 / -	
Therm. Zeitkonstante [Passivkühlung / Lüfter / Fluid]	s	1000 / 340 / -	
Mechanische Daten			
Läuferlänge	mm (in)	1220	(48)
Läufermasse	g (lb)	5510	(12.12)



Artikel	Beschreibung	Artikelnummer
PS01-48x360F-C	Stator mit IP67 Stecker M23/9(m)	0150-1269
PL01-28x1220/1140	Läufer 'standard'	0150-1388

P01-48x360F/960x1110

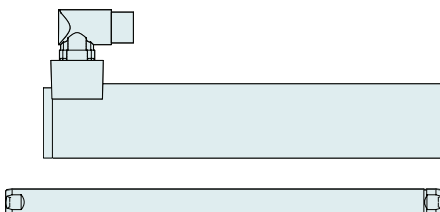
Max. Hub: 1110 mm
Spitzenkraft: 1020 N



Abmessungen mm

Technische Daten P01-48x360F/960x1110

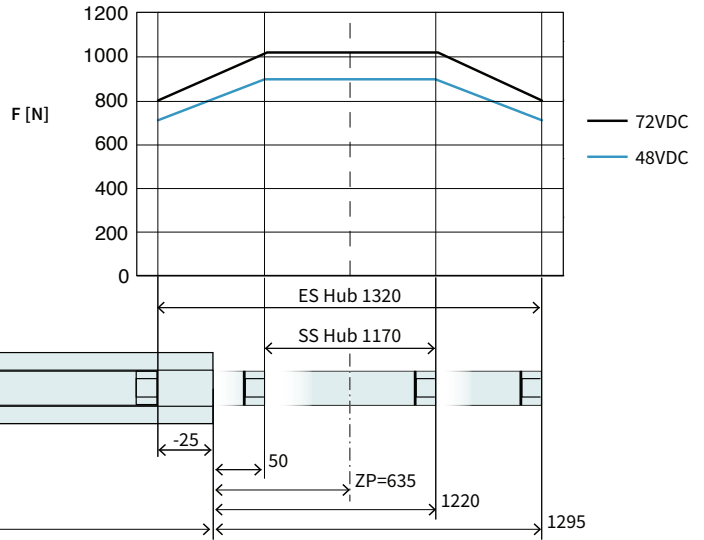
Hub			
Standard Hub (SS)	mm (in)	960	(37.79)
Erweiterter Hub (ES)	mm (in)	1110	(43.7)
Kraft			
Maximalkraft @ 48VDC	N (lbf)	905	(204)
Maximalkraft @ 72VDC	N (lbf)	1020	(230)
Max. Dauerkraft [Passivkühlung / Lüfter / Fluid]	N (lbf)	200 / 340 / -	(45 / 77 / -)
Max. Randkraft relativ	%	79	
Kraftkonstante	N/A _{pk} (lbf/A _{pk})	32	(7.19)
Geschwindigkeit			
Max. Geschw. @ 48VDC	m/s (in/s)	1.3	(53.9)
Max. Geschw. @ 72VDC	m/s (in/s)	2	(80.9)
Positionssensorik			
Wiederholgenauigkeit	mm (in)	±0.05	(±0.002)
Linearität	%	± 0.15	
Elektrische Daten			
Maximalstrom @ 48VDC	A _{pk}	28.2	
Maximalstrom @ 72VDC	A _{pk}	31.9	
Max. Dauerstrom [Passivkühlung / Lüfter / Fluid]	A _{pk}	6.2 / 11 / -	
Thermische Daten			
Max. Wicklungstemperatur (Sensor)	°C	90	
Therm. Widerstand [Passivkühlung / Lüfter / Fluid]	°K/W	0.72 / 0.24 / -	
Therm. Zeitkonstante [Passivkühlung / Lüfter / Fluid]	s	1000 / 340 / -	
Mechanische Daten			
Läuferlänge	mm (in)	1400	(55)
Läufermasse	g (lb)	6350	(13.97)



Artikel	Beschreibung	Artikelnummer
PS01-48x360F-C	Stator mit IP67 Stecker M23/9(m)	0150-1269
PL01-28x1400/1320	Läufer 'standard'	0150-1389

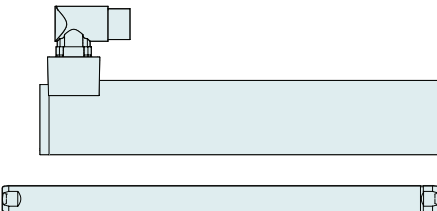
P01-48x360F/1170x1320

Max. Hub: 1320 mm
Spitzenkraft: 1020 N



Abmessungen mm

Technische Daten P01-48x360F/1170x1320				
Hub				
Standard Hub (SS)	mm (in)		1170 (46.1)	
Erweiterter Hub (ES)	mm (in)		1320 (51.99)	
Kraft				
Maximalkraft @ 48VDC	N (lbf)		905 (204)	
Maximalkraft @ 72VDC	N (lbf)		1020 (230)	
Max. Dauerkraft [Passivkühlung / Lüfter / Fluid]	N (lbf)		200 / 340 / -	(45 / 77 / -)
Max. Randkraft relativ	%		79	
Kraftkonstante	N/A _{pk} (lbf/A _{pk})		32 (7.19)	
Geschwindigkeit				
Max. Geschw. @ 48VDC	m/s (in/s)		1.3 (53.9)	
Max. Geschw. @ 72VDC	m/s (in/s)		2 (80.9)	
Positionssensorik				
Wiederholgenauigkeit	mm (in)		±0.05 (±0.002)	
Linearität	%		± 0.15	
Elektrische Daten				
Maximalstrom @ 48VDC	A _{pk}		28.2	
Maximalstrom @ 72VDC	A _{pk}		31.9	
Max. Dauerstrom [Passivkühlung / Lüfter / Fluid]	A _{pk}		6.2 / 11 / -	
Thermische Daten				
Max. Wicklungstemperatur (Sensor)	°C		90	
Therm. Widerstand [Passivkühlung / Lüfter / Fluid]	°K/W		0.72 / 0.24 / -	
Therm. Zeitkonstante [Passivkühlung / Lüfter / Fluid]	s		1000 / 340 / -	
Mechanische Daten				
Läuferlänge	mm (in)		1610 (63)	
Läufermasse	g (lb)		7330 (16.13)	

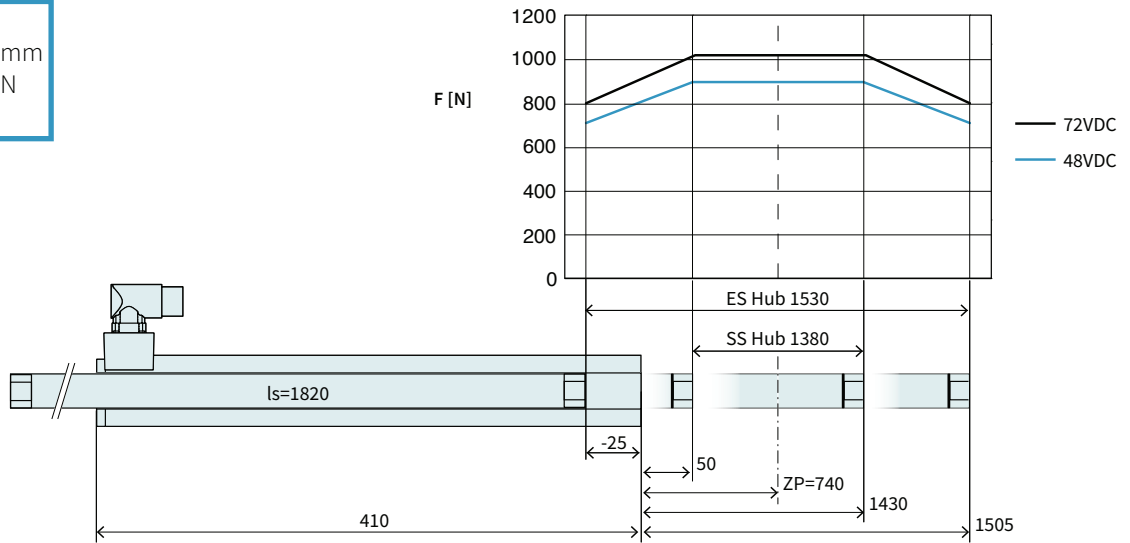


Artikel	Beschreibung	Artikelnummer
PS01-48x360F-C	Stator mit IP67 Stecker M23/9(m)	0150-1269
PL01-28x1610/1530	Läufer 'standard'	0150-1390

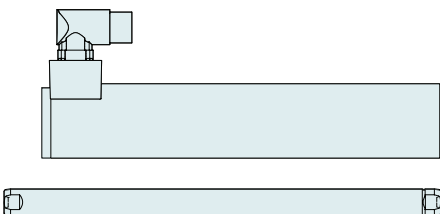
P01-48x360F/1380x1530

Max. Hub: 1530 mm
Spitzenkraft: 1020 N

Abmessungen mm



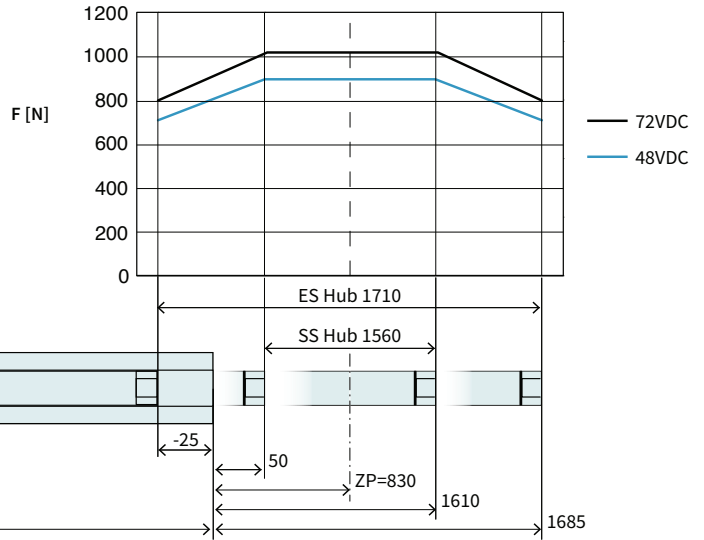
Technische Daten P01-48x360F/1380x1530			
Hub			
Standard Hub (SS)	mm (in)	1380 (54.29)	
Erweiterter Hub (ES)	mm (in)	1530 (60.2)	
Kraft			
Maximalkraft @ 48VDC	N (lbf)	905 (204)	
Maximalkraft @ 72VDC	N (lbf)	1020 (230)	
Max. Dauerkraft [Passivkühlung / Lüfter / Fluid]	N (lbf)	200 / 340 / - (45 / 77 / -)	
Max. Randkraft relativ	%	79	
Kraftkonstante	N/A _{pk} (lbf/A _{pk})	32 (7.19)	
Geschwindigkeit			
Max. Geschw. @ 48VDC	m/s (in/s)	1.3 (53.9)	
Max. Geschw. @ 72VDC	m/s (in/s)	2 (80.9)	
Positionssensorik			
Wiederholgenauigkeit	mm (in)	±0.05 (±0.002)	
Linearität	%	± 0.15	
Elektrische Daten			
Maximalstrom @ 48VDC	A _{pk}	28.2	
Maximalstrom @ 72VDC	A _{pk}	31.9	
Max. Dauerstrom [Passivkühlung / Lüfter / Fluid]	A _{pk}	6.2 / 11 / -	
Thermische Daten			
Max. Wicklungstemperatur (Sensor)	°C	90	
Therm. Widerstand [Passivkühlung / Lüfter / Fluid]	°K/W	0.72 / 0.24 / -	
Therm. Zeitkonstante [Passivkühlung / Lüfter / Fluid]	s	1000 / 340 / -	
Mechanische Daten			
Läuferlänge	mm (in)	1820 (72)	
Läufermasse	g (lb)	8300 (18.26)	



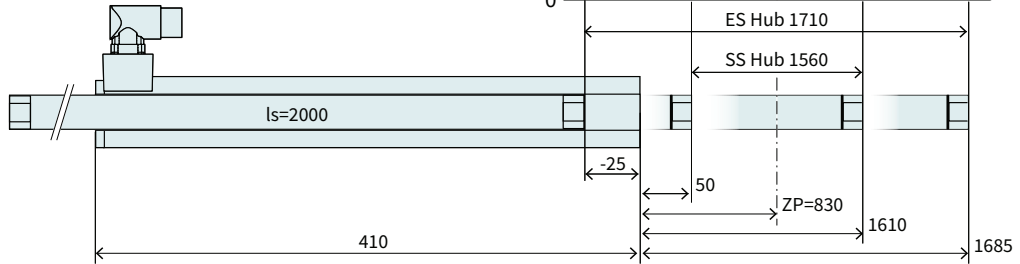
Artikel	Beschreibung	Artikelnummer
PS01-48x360F-C	Stator mit IP67 Stecker M23/9(m)	0150-1269
PL01-28x1820/1740	Läufer 'standard'	0150-1395

P01-48x360F/1560x1710

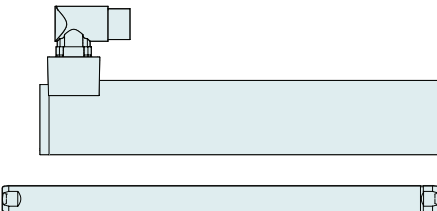
Max. Hub: 1710 mm
Spitzenkraft: 1020 N



Abmessungen mm



Technische Daten P01-48x360F/1560x1710			
Hub			
Standard Hub (SS)	mm (in)	1560	(61.39)
Erweiterter Hub (ES)	mm (in)	1710	(67.29)
Kraft			
Maximalkraft @ 48VDC	N (lbf)	905	(204)
Maximalkraft @ 72VDC	N (lbf)	1020	(230)
Max. Dauerkraft [Passivkühlung / Lüfter / Fluid]	N (lbf)	200 / 340 / -	(45 / 77 / -)
Max. Randkraft relativ	%	79	
Kraftkonstante	N/A _{pk} (lbf/A _{pk})	32	(7.19)
Geschwindigkeit			
Max. Geschw. @ 48VDC	m/s (in/s)	1.3	(53.9)
Max. Geschw. @ 72VDC	m/s (in/s)	2	(80.9)
Positionssensorik			
Wiederholgenauigkeit	mm (in)	±0.05	(±0.002)
Linearität	%	±0.15	
Elektrische Daten			
Maximalstrom @ 48VDC	A _{pk}	28.2	
Maximalstrom @ 72VDC	A _{pk}	31.9	
Max. Dauerstrom [Passivkühlung / Lüfter / Fluid]	A _{pk}	6.2 / 11 / -	
Thermische Daten			
Max. Wicklungstemperatur (Sensor)	°C	90	
Therm. Widerstand [Passivkühlung / Lüfter / Fluid]	°K/W	0.72 / 0.24 / -	
Therm. Zeitkonstante [Passivkühlung / Lüfter / Fluid]	s	1000 / 340 / -	
Mechanische Daten			
Läuferlänge	mm (in)	2000	(79)
Läufermasse	g (lb)	9140	(20.11)



Artikel	Beschreibung	Artikelnummer
PS01-48x360F-C	Stator mit IP67 Stecker M23/9(m)	0150-1269
PL01-28x2000/1920	Läufer 'standard'	0150-1396

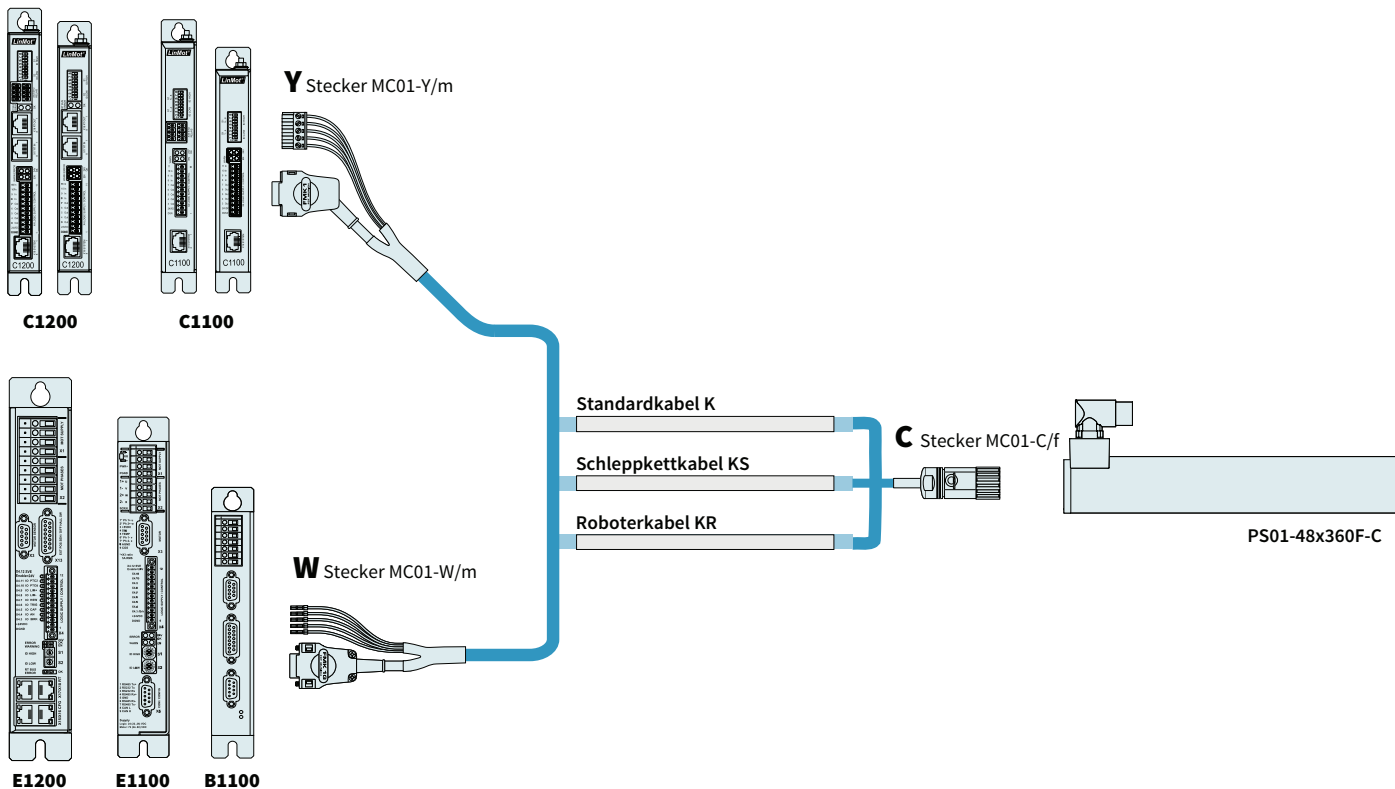
Linearführungen H01



HM01-48x360/90		Linearmodul 48x360 mit 90 mm Hub	
→	H-Führung	H01-48x370/90	H-Führung zu P01-48x360, Hub max. 90 mm 0150-5240
		H01-48x370/90-GF	H-Führung zu P01-48x360, Hub max. 90 mm, Gleitlager 0150-5243
→	Sator	PS01-48x360F-C	Sator mit IP67 Stecker M23/9(m) 0150-1269
→	Läufer	PL01-28x500/420	Läufer Standard für H01-48x250/210 0150-1382
HM01-48x360/210		Linearmodul 48x360 mit 210 mm Hub	
→	H-Führung	H01-48x370/210	H-Führung zu P01-48x360, Hub max. 210 mm 0150-5241
		H01-48x370/210-GF	H-Führung zu P01-48x360, Hub max. 210 mm, Gleitlager 0150-5244
→	Sator	PS01-48x360F-C	Sator mit IP67 Stecker M23/9(m) 0150-1269
→	Läufer	PL01-28x620/540	Läufer Standard für H01-48x250/330 0150-1383
HM01-48x360/300		Linearmodul 48x360 mit 300 mm Hub	
→	H-Führung	H01-48x370/300	H-Führung zu P01-48x360, Hub max. 300 mm 0150-5242
		H01-48x370/300-GF	H-Führung zu P01-48x360, Hub max. 300 mm, Gleitlager 0150-5245
→	Sator	PS01-48x360F-C	Sator mit IP67 Stecker M23/9(m) 0150-1269
→	Läufer	PL01-28x710/630	Läufer Standard für H01-48x250/420 0150-1383
HM01-48x360/510		Linearmodul 48x360 mit 510 mm Hub	
→	H-Führung	H01-48x370/510	H-Führung zu P01-48x360, Hub max. 510 mm 0150-5252
		H01-48x370/510-GF	H-Führung zu P01-48x360, Hub max. 510 mm, Gleitlager auf Anfrage
→	Sator	PS01-48x360F-C	Sator mit IP67 Stecker M23/9(m) 0150-1269
→	Läufer	PL01-28x920/840	Läufer Standard für H01-48x250/420 0150-1386
Zubehör			
→	Bremse	HB01-48	Pneumatische Bremse für H01-48/1000N(4-6Bar) 0150-5098
→	Lüfter	HV01-37/48	Lüfter für H01-37 und -48 H-Führungen 0150-5051
→	MagSpring	MF01-37/H37	Montage Flansch für MagSpring M01-37x... 0250-2307
→		MA01-37/H48	Montage Adapter für MagSpring M01-37x... 0250-0118
→	Nutenstein	PFN01-8/M6	Nutenstein 8mm mit M6 Gewinde 0250-3245
→	Zentrierhülse	HC01-11/05	Zentrierhülse D11x5 mm 0150-3252
→	Abstreifer	HA01-48/28-F	Abstreifer für H01-48 Führung Front 0150-5109

WEITERE PRODUKTDDETAILS FINDEN SIE IM KAPITEL „LINEARFÜHRUNGEN“.

Motorkabel



BESTELLINFORMATIONEN

STANDARDKABEL		
Artikel	Beschreibung	Artikelnummer
K15-W/C-2	Motorkabel W/C, 2 m	0150-1811
K15-W/C-4	Motorkabel W/C, 4 m	0150-1801
K15-W/C-6	Motorkabel W/C, 6 m	0150-1802
K15-W/C-8	Motorkabel W/C, 8 m	0150-1803
K15-W/C-	Motorkabel W/C, Länge auf Mass	0150-3131
K15-Y/C-2	Motorkabel Y/R, 2 m	0150-2429
K15-Y/C-4	Motorkabel Y/R, 4 m	0150-2430
K15-Y/C-6	Motorkabel Y/R, 6 m	0150-2431
K15-Y/C-8	Motorkabel Y/R, 8 m	0150-2432
K15-Y-Fe/C-	Motorkabel Y-Fe/R, Länge auf Mass	0150-3506

SCHLEPPKETTAKABEL

Artikel	Beschreibung	Artikelnummer
KS10-W/C-4	Schleppkettkabel W/C, 4 m	0150-1807
KS10-W/C-6	Schleppkettkabel W/C, 6 m	0150-1858
KS10-W/C-8	Schleppkettkabel W/C, 8 m	0150-1808
KS10-W/C-	Schleppkettkabel W/C, Länge auf Mass	0150-3139
KS10-Y/C-4	Schleppkettkabel Y/C, 4 m	0150-2439
KS10-Y/C-6	Schleppkettkabel Y/C, 6 m	0150-2440
KS10-Y/C-8	Schleppkettkabel Y/C, 8 m	0150-2441
KS10-Y/C-	Schleppkettkabel Y-Fe/C, Länge auf Mass	0150-3511

ROBOTERKABEL

Artikel	Beschreibung	Artikelnummer
KR10-W/C-	Roboterkabel KR10-W/C, Länge auf Mass	0150-3199
KR10-Y-Fe/C-	Roboterkabel KR10-Y-Fe/C, Länge auf Mass	0150-3515

STECKER UND KABEL (EINZELN)

Artikel	Beschreibung	Artikelnummer
MC01-W/m	Motorstecker W/m	0150-3140
MC01-Y-Fe/m	Motorstecker Y-Fe/m	0150-3289
MC01-C/f	Motorstecker C/f	0150-3080
MC01-P/f	Motorstecker P/f	0150-3021
K15-04/05	Motorkabel per m	0150-1978
KS10-04/05	Schleppkettkabel per m	0150-1977
KR10-04/05	Roboterkabel per m	0150-1830

MOTORFLANSCH



Artikel	Beschreibung	Artikelnummer
PF01-48x346	Flansch 48x120 mm	0150-2145

WEITERE PRODUKTDDETAILS FINDEN SIE IM KAPITEL „ZUBEHÖR“.

VENTILATOREN



Artikel	Beschreibung	Artikelnummer
HV01-37/48	Lüfterkit für H01-37, B01-37 und PF02-37	0150-5051

WEITERE PRODUKTDDETAILS FINDEN SIE IM KAPITEL „ZUBEHÖR“.

LÄUFERBEFESTIGUNG



Artikel	Beschreibung	Artikelnummer
PLF01-28	Festlager für 27 mm und 28mm Läufer	0150-3087
PLF01-28-SS	Festlager für 27 mm und 28 mm Läufer, INOX	0150-3297
PLL01-27	Loslager für PL01-27 Läufer	0150-3294
PLL01-28	Loslager für PL01-28 Läufer	0150-3094
PLM01-28-MK	Montagesatz für PL01-28 Läufer	0150-3095

WEITERE PRODUKTDDETAILS FINDEN SIE IM KAPITEL „ZUBEHÖR“.

ABSTREIFER



Artikel	Beschreibung	Artikelnummer
PA01-48/27-F	Abstreifer für PS01-48x... Vorderseite	0150-3228
PA01-48/27-R	Abstreifer für PS01-48x...-C Rückseite	0150-3229
PA01-48/28-F	Abstreifer für PS01-48x... Vorderseite	0150-3127
PA01-48/28-R	Abstreifer für PS01-48x...-C Rückseite	0150-3202

WEITERE PRODUKTDDETAILS FINDEN SIE IM KAPITEL „ZUBEHÖR“.

EXTERNE POSITIONSENSOREN



Artikel	Beschreibung	Artikelnummer
MS01-1/D	Magnetsensor 1µm, A/B (für inc. Band)	0150-1840
MB01-1000	Magnetband 1mm Polteilung per cm	0150-1963
KS025-D/D-Encoder	Encoderkabel (Länge in m)	0150-3166
KS025-D/D15-Encoder	Encoderkabel (Länge in m)	0150-3168

WEITERE PRODUKTDDETAILS FINDEN SIE IM KAPITEL „ZUBEHÖR“.



Artikel	Beschreibung	Artikelnummer
MS01-1/D-SSI	Magnetsensor 1µm, A/B (für abs. Band)	0150-2095
MB01-1000-ABS	Magnetband absolut, 1mm Polteilung per cm	0150-2096
EC01-ABS/ENC-12-S	Encoder Stecker gerade	0150-3616
KSS01-12-D15/ABS-ENC	Spezialkabel für MS01-1/D-SSI auf C1100/C1200/C1400/E1200/E1400 Drives	0150-3652

WEITERE PRODUKTDDETAILS FINDEN SIE IM KAPITEL „ZUBEHÖR“.