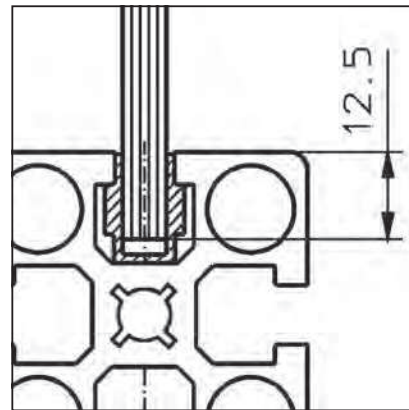
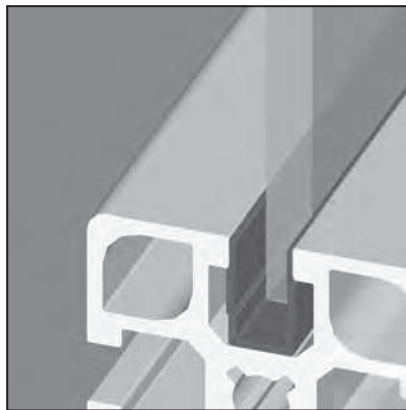
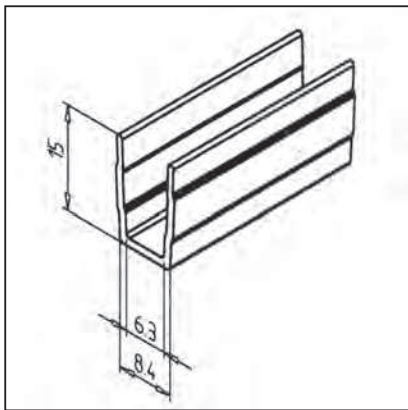


PROFILE DE RECOUVREMENT

Art.-N° 22.1070/1



CARACTERISTIQUES TECHNIQUES

- PVC dur, gris
- Peut être livré en gris clair **Art.-N° 22.1070/2**
- Peut être livré en noir **Art.-N° 22.1070/0**
- Peut être livré en orange **Art.-N° 22.1071/0**
- Peut être livré en bleu **Art.-N° 22.1072/0**
- Peut être livré en jaune **Art.-N° 22.1074/0**
- Poids 0,060 kg/m
- Long. de la barre 2 m

APPLICATIONS

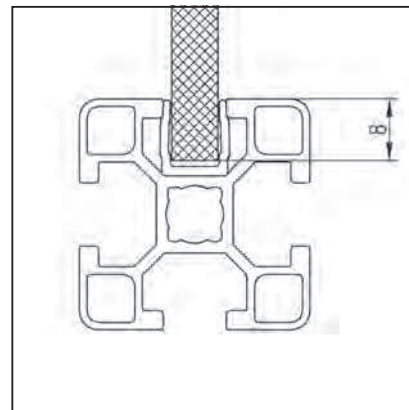
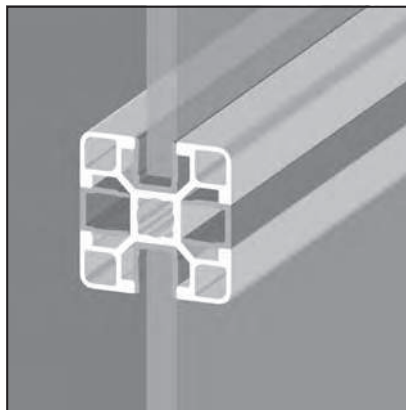
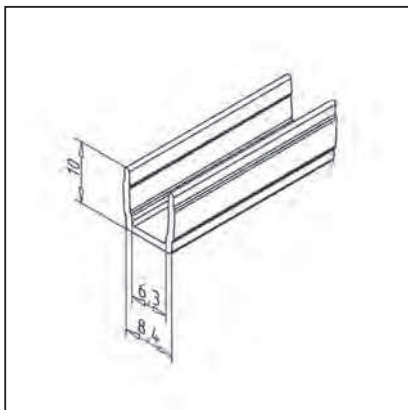
- La rainure montée vers l'intérieur: Pour fermer les rainures du profilé
- La rainure montée vers l'extérieur: comme support de panneaux d'habillage jusqu' à des épaisseurs de 6 mm. Compensation de l'épaisseur par du silicone

MONTAGE

- Simplyment par clipsage ou en l'enfilant par extrémité

PROFILÉ DE RECOUVREMENT 30

Art.-N° 22.1161/1



CARACTERISTIQUES TECHNIQUES

- PVC dur, gris
- Peut être livré en gris clair **Art.-N° 22.1161/2**
- Poids 0,040 kg/m
- Long. de la barre 2 m

APPLICATIONS

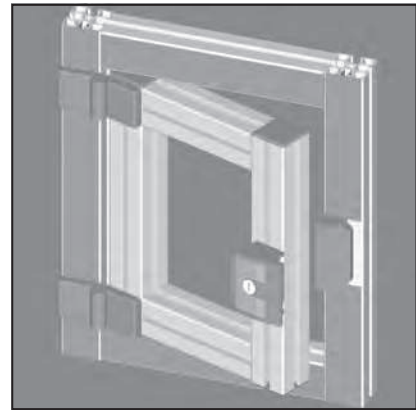
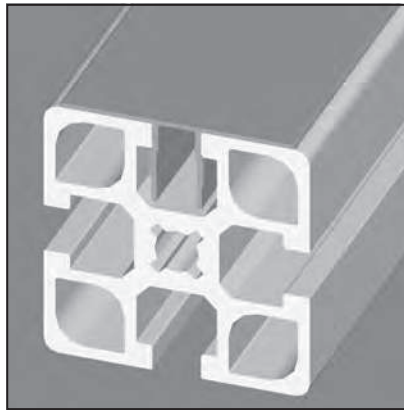
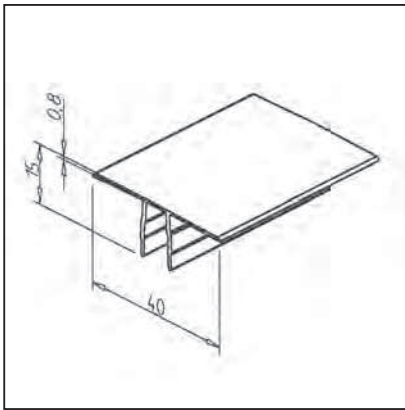
- La rainure montée vers l'intérieur: Pour fermer les rainures du profilé
- La rainure montée vers l'extérieur: comme support de panneaux d'habillage jusqu' à des épaisseurs de 6 mm. Compensation de l'épaisseur par du silicone

MONTAGE

- Simplyment par clipsage ou en l'enfilant par extrémité

PROFILÉ DE SIGNAL

Art.-N° 22.1097/2



CARACTÉRISTIQUES TECHNIQUES

- PVC, jaune orange
- Peut être livré en rouge **Art.-N° 22.1097/3**
- Peut être livré en jaune **Art.-N° 22.1097/4**
- Poids 0,090 kg/m
- Long. de la barre 2 m

APPLICATIONS

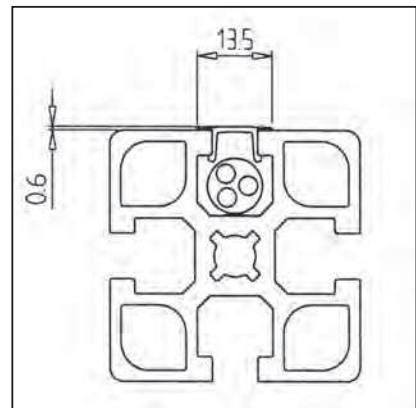
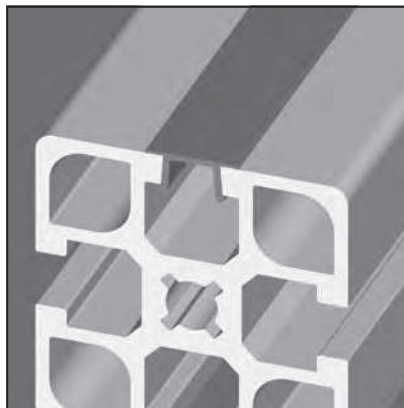
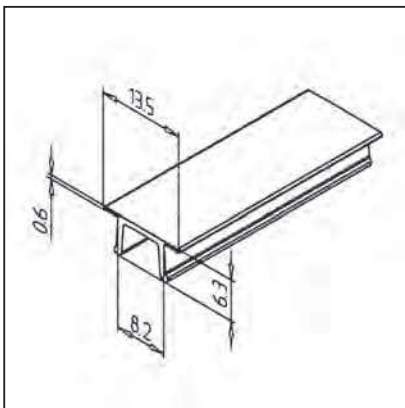
- Accentuer des pièces et zones de sécurité
- Colorisation des constructions et pièces

MONTAGE

- Insérer dans la rainure du profilé

PROFILÉ DE RECOUVREMENT K

Art.-N° 22.1020/1



CARACTÉRISTIQUES TECHNIQUES

- ABS, gris
- Poids 0,023 kg/m
- Long. de la barre 2 m
- Version en jaune **Art.-N° 22.1020/4**

APPLICATIONS

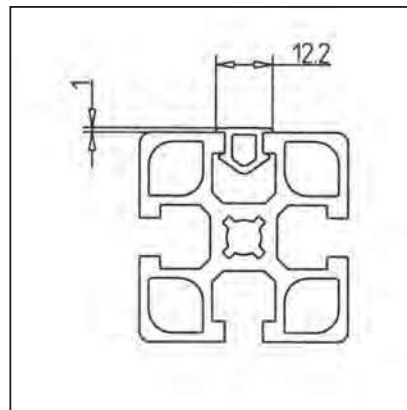
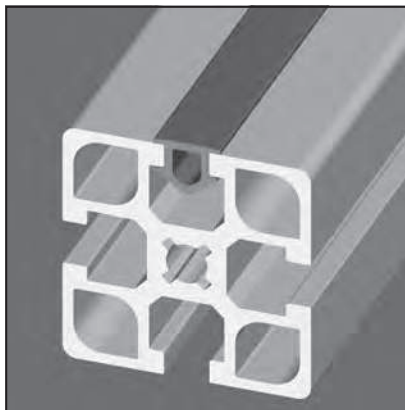
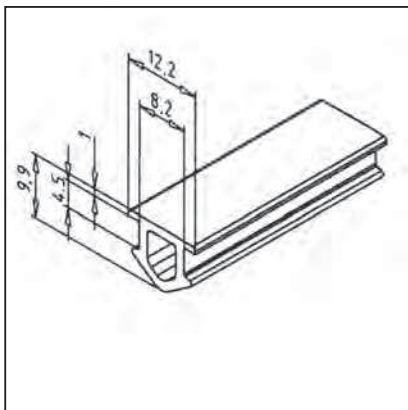
- Fermeture étanche des rainures de profilé
- La section transversale de la rainure est réservée pour recevoir des câbles ou tuyaux
- Réglette de marquage

MONTAGE

- Insérer dans la rainure du profilé
- Couper à mesure à l'aide d'une cisaille à métaux

PROFILÉ DE RECOUVREMENT G

Art.-N° 22.1010/0



CARACTERISTIQUES TECHNIQUES

- NBR, noir	
- Dureté (Shore A) =	70°
- Poids	0,072 kg/m
- Long. de la barre	25 m

APPLICATIONS

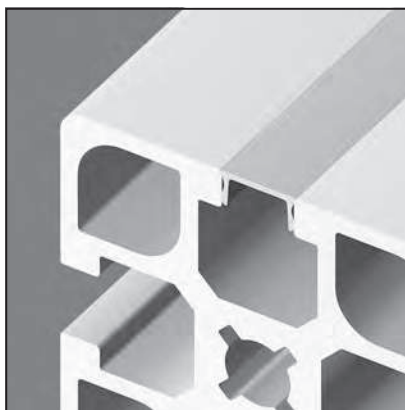
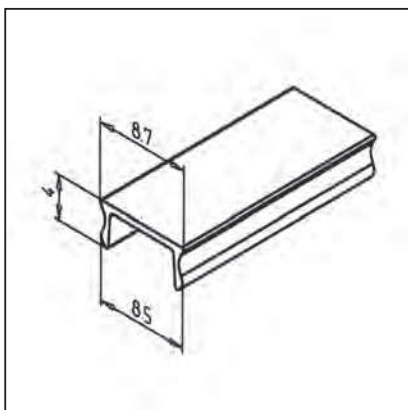
- Fermeture étanche des rainures de profilé
- La section transversale de la rainure est réservée pour recevoir des câbles ou tuyaux

MONTAGE

- Insérer dans la rainure du profilé
- Couper à mesure à l'aide d'une cisaille à métaux

PROFILÉ DE RECOUVREMENT L

Art.-N° 20.1021/0



CARACTERISTIQUES TECHNIQUES

- Aluminium, nature	
- Poids	0,030 kg/m
- Long. de la barre	2 m
- Peut être également livré en aluminium anodisé, Art.-N° 20.1021/1	

APPLICATIONS

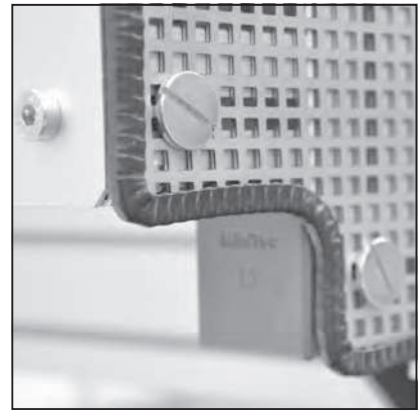
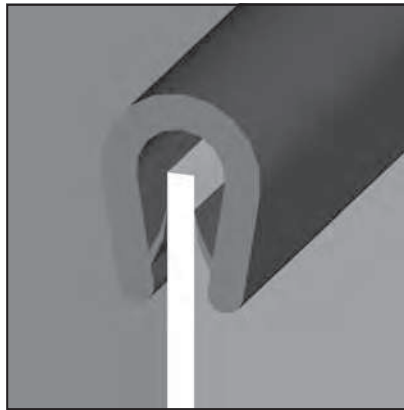
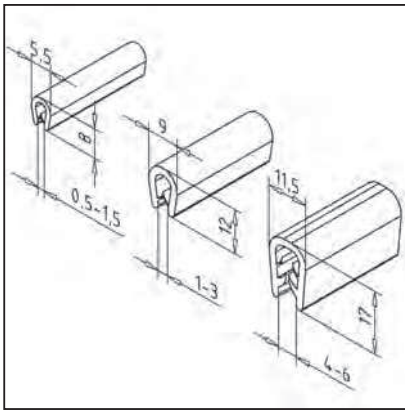
- Fermeture étanche des rainures de profilé
- La section transversale de la rainure est réservée pour recevoir des câbles ou tuyaux
- Réglette de marquage

MONTAGE

- Insérer dans la rainure du profilé
- Couper à mesure à l'aide d'une cisaille à métaux

PROTECTION DE BORDS

Art.-N° diverse



CARACTERISTIQUES TECHNIQUES

- PVC, noir, renforcé avec tôle d'acier

- Protection de bords 0,5-1,5 Art.-N° 22.1029/0
- Protection de bords 1-3 Art.-N° 22.1036/0
- Protection de bords 4-6 Art.-N° 22.1037/0

- Poids 0,050 kg/m
- Poids 0,120 kg/m
- Poids 0,190 kg/m

- Longueur de rouleau 50 m

- Longueur de rouleau 100 m

APPLICATIONS

- Pour protéger les bords des panneaux

- Pour protéger les coupes des goutottes de câblage AL

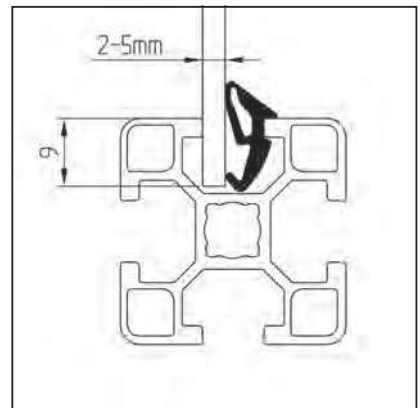
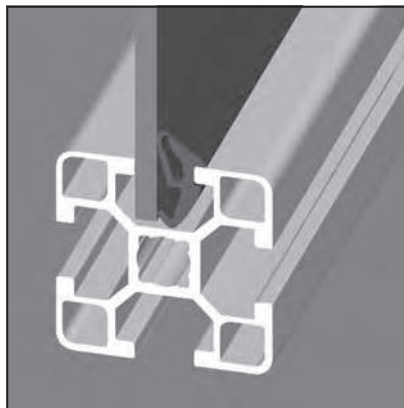
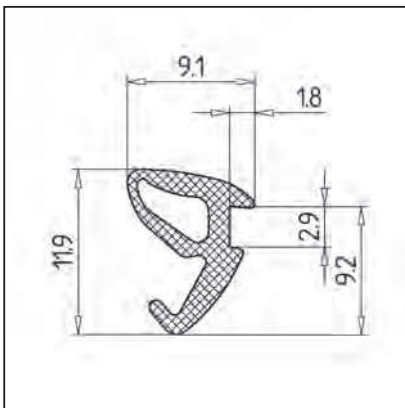
- Pour protéger des perçages

MONTAGE

- Pousser sur le bord du panneau

JOINT A LEVRES 4-30

Art.-N° 22.1174/0



CARACTERISTIQUES TECHNIQUES

- EPDM-AGV, noir

- Poids 0,05 kg/m

- Long. maxi 100 m

APPLICATIONS

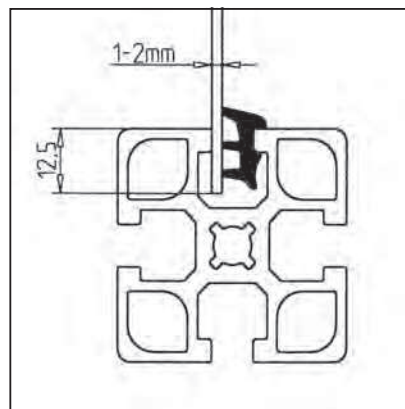
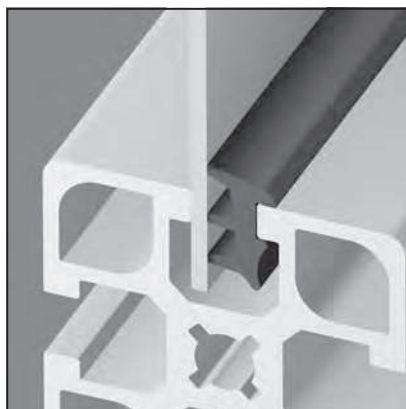
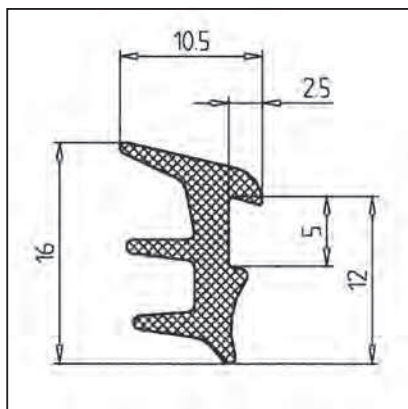
- Permet la fixation et l'étanchéité des panneaux d'habillage dans la rainure du profilé, épaisseur des panneaux: jusqu'à 5 mm

MONTAGE

- Mettre en place le panneau dans la rainure, puis insérer le joint à lèvres

JOINT A LEVRES POUR PANNEAU 2 MM

Art.-N° 22.1083/0



CARACTERISTIQUES TECHNIQUES

- EPDM, noir	
- Poids	0,096 kg/m
- Emballage	100 m

APPLICATIONS

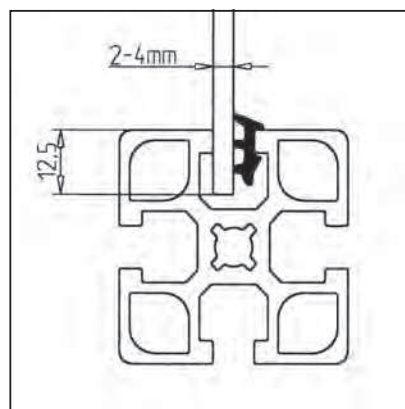
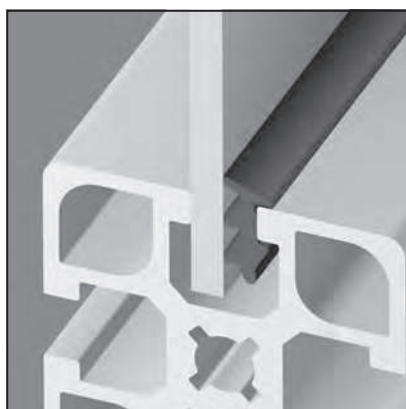
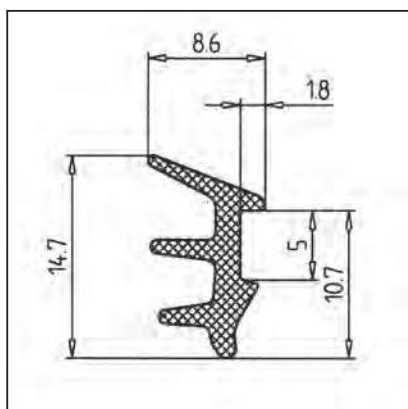
- N'est pas utilisable pour acrylique et polycarbonate
- Permet la fixation et l'étanchéité des panneaux d'habillage dans la rainure du profilé jusqu'à 2 mm d'épaisseur

MONTAGE

- Mettre en place le panneau dans la rainure du profilé
- Insérer le joint à lèvres
- Pour les panneaux < 2 mm mettre de part et d'autre un joint à lèvres de 6

JOINT A LEVRES POUR PANNEAU 4 MM

Art.-N° 22.1081/0



CARACTERISTIQUES TECHNIQUES

- EPDM-AGV, noir	
- Poids	0,070 kg/m
- Emballage	100 m

APPLICATIONS

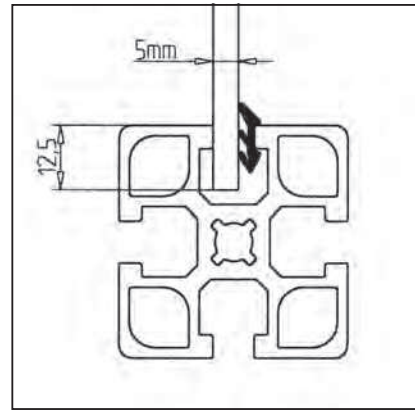
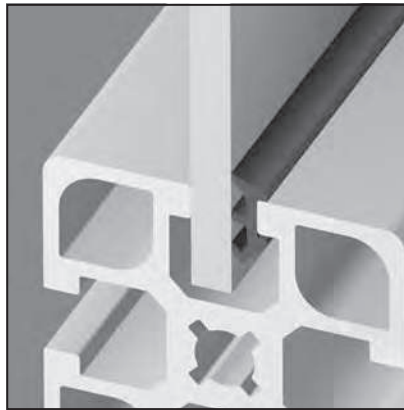
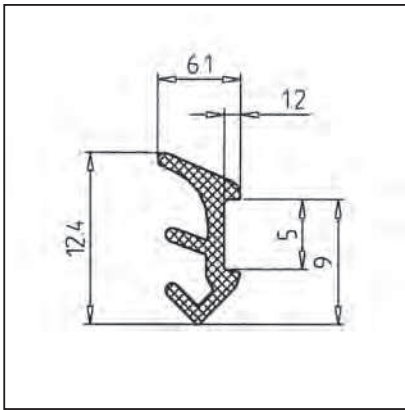
- Permet la fixation et l'étanchéité des panneaux d'habillage dans la rainure du profilé, pour panneaux d'épaisseur de 2 à 4 mm
- Utilisable également pour acrylique et polycarbonate

MONTAGE

- Mettre en place le panneau dans la rainure, puis insérer le joint à lèvres

JOINT A LEVRES POUR PANNEAU 5 MM

Art.-N° 22.1099/0

**CARACTERISTIQUES TECHNIQUES**

- EPDM-AGV, noir	
- Poids	0,040 kg/m
- Emballage	100 m

APPLICATIONS

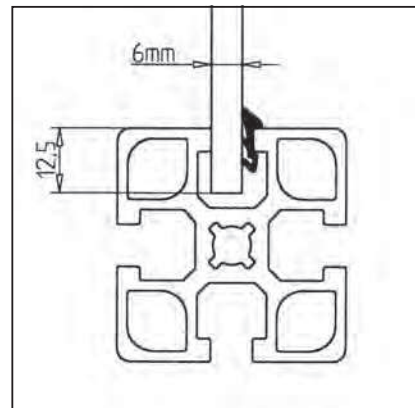
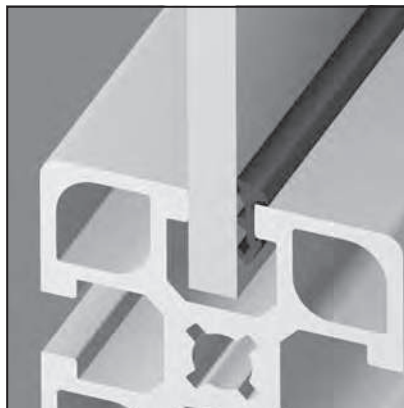
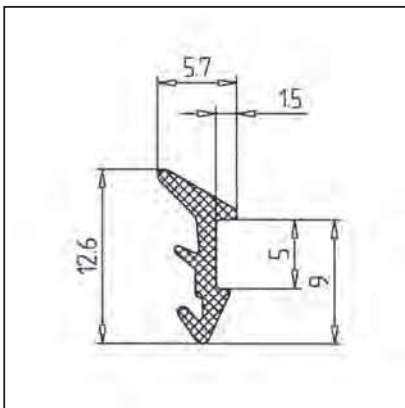
- Permet la fixation et l'étanchéité des panneaux d'habillage dans la rainure du profilé, pour panneaux de 5 mm d'épaisseur
- Utilisable également pour plexiglas et polycarbonate

MONTAGE

- Mettre en place le panneau dans la rainure, puis insérer le joint à lèvres

JOINT A LEVRES POUR PANNEAU 6 MM (F)

Art.-N° 22.1086/1

**CARACTERISTIQUES TECHNIQUES**

- EPDM-AGV, noir	
- Poids	0,020 kg/m
- Emballage	100 m
- Pétrole résistance exécution, Art.-N° 22.1086/3	

APPLICATIONS

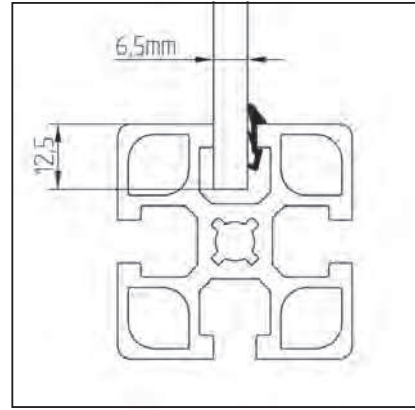
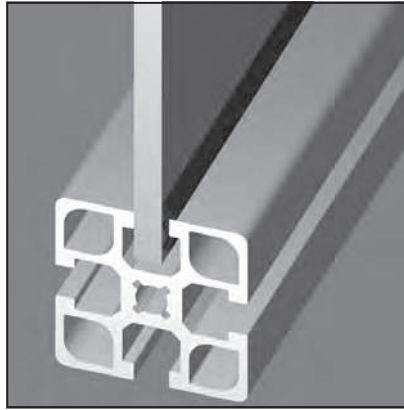
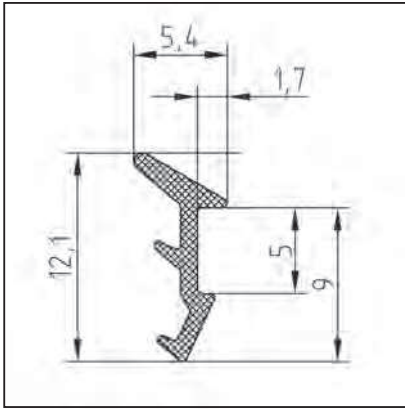
- Permet la fixation et l'étanchéité des panneaux d'habillage dans la rainure du profilé, pour panneaux de 6 mm d'épaisseur
- Utilisable également pour plexiglas et polycarbonate

MONTAGE

- Mettre en place le panneau dans la rainure, puis insérer le joint à lèvres
- Pour les panneaux < 2 mm mettre de part et d'autre un joint à lèvres de 6

JOINT A LEVRES POUR PANNEAU 6,5

Art.-N° 22.0991/0



CARACTERISTIQUES TECHNIQUES

- EPDM-AGV, noir	
- Poids	0,033 kg/m
- Longueur de rouleau	100 m

APPLICATIONS

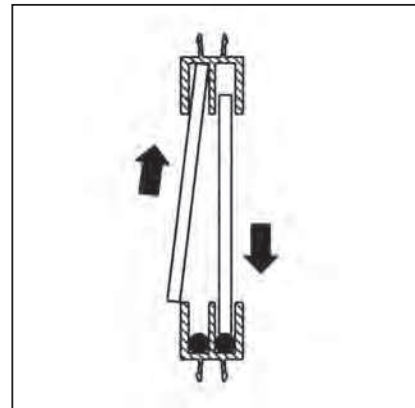
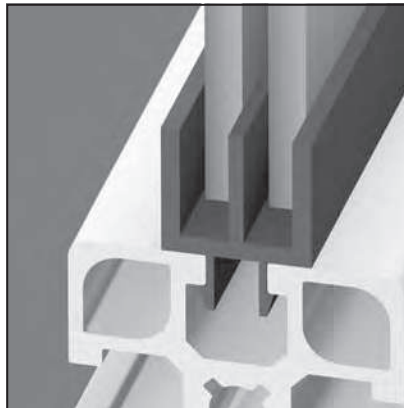
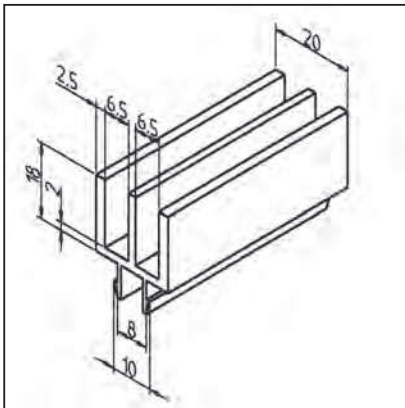
- Permet la fixation et l'étanchéité des panneaux d'habillage dans la rainure du profilé, pour panneaux de 6,5 mm d'épaisseur
- Utilisable également pour plexiglas et polycarbonate

MONTAGE

- Mettre en place le panneau dans la rainure, puis insérer le joint à lèvres
- Pour les panneaux < 2 mm mettre de part et d'autre un joint à lèvres de 6,5

PROFILE GLISSIÈRE DOUBLE

Art.-N° 22.1073/1



CARACTERISTIQUES TECHNIQUES

- PVC dur, noir	
- Peut être également livré en noir sur demande, Art.-N° 22.1073/0	
- Poids	0,270 kg/m
- Long. de la barre	2 m

APPLICATIONS

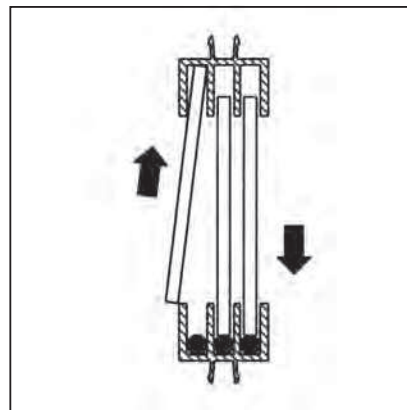
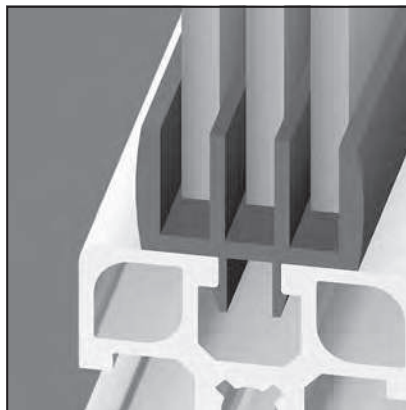
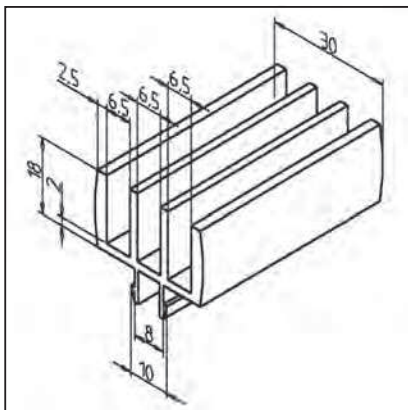
- Glissière pour 2 panneaux d'épaisseur maxi. 6 mm

MONTAGE

- Clipser dans la rainure du profilé
- Peut être rapporté sur un montage existant
- Lorsque l'on rapporte les glissières sur un montage existant, il faudra préalablement mettre en place des piges **Art.-N° 22.1077/0** dans les rainures du profilé guide intérieur
- Dimensions pour panneaux mobiles: Hauteur libre - 20 mm (rajout), sinon la hauteur libre est de 10 mm

PROFILÉ DE GLISSIÈRE TRIPLE

Art.-N° 22.1075/1



CARACTERISTIQUES TECHNIQUES

- PVC dur, gris
- Peut être également livré en noir sur demande, **Art.-N° 22.1075/0**
- Poids 0,342 kg/m
- Long. de la barre 2 m

APPLICATIONS

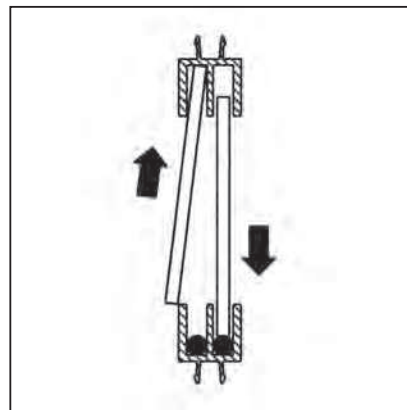
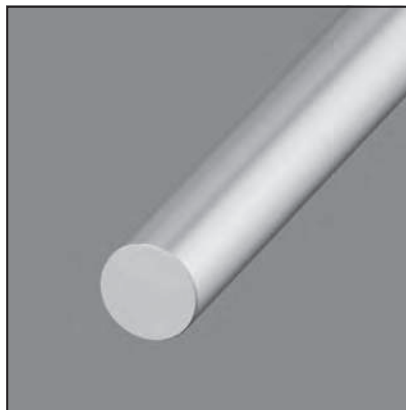
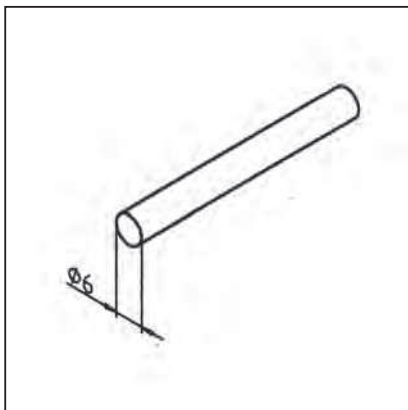
- Glissière pour 3 panneaux d'épaisseur maxi. 6 mm

MONTAGE

- Clipser dans la rainure du profilé
- Peut être rapporté sur un montage existant
- Lorsque l'on rapporte les glissières sur un montage existant, il faudra préalablement mettre en place des piges **Art.-N° 22.1077/0** dans les rainures du profilé guide intérieur
- Dimensions pour panneaux mobiles: Hauteur libre - 20 mm (rajout), sinon la hauteur libre est de 10 mm

PIGE

Art.-N° 22.1077/0



CARACTERISTIQUES TECHNIQUES

- PA, naturel
- Ø 6 mm
- Poids 0,040 kg/m
- Long. de la barre 3 m

APPLICATIONS

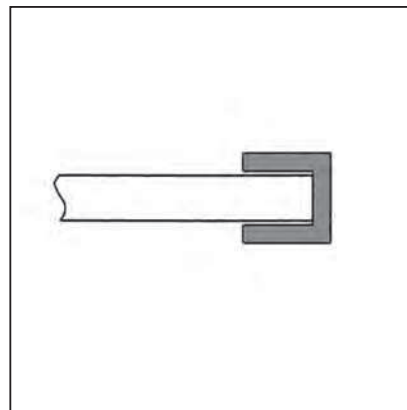
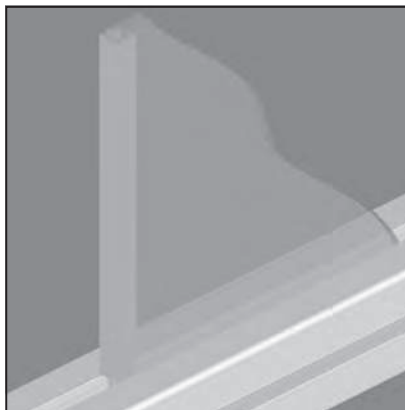
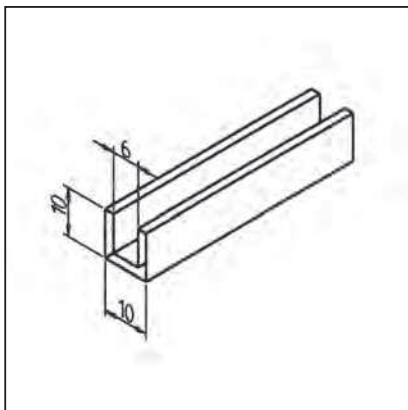
- Pour le guidage de fenêtres ou portes dans des profilés de guidage

MONTAGE

- Mettre en place dans les rainures de guidages inférieures des profilés de glissière double et triple

PROFILLE U

Art.-N° 21.1002/0



CARACTERISTIQUES TECHNIQUES

- Aluminium anodisé E6/EV1	
- Poids	0,150 kg/m
- Long. de la barre	6 m

APPLICATIONS

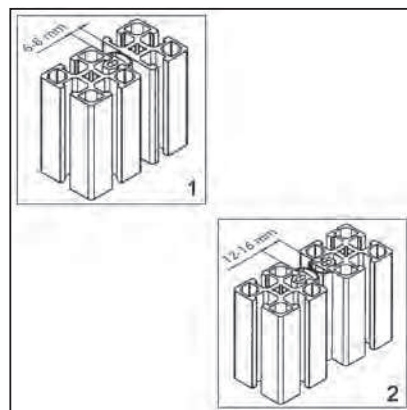
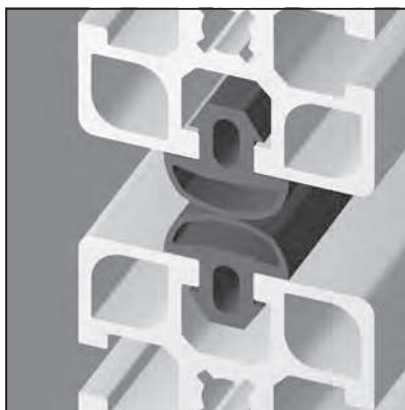
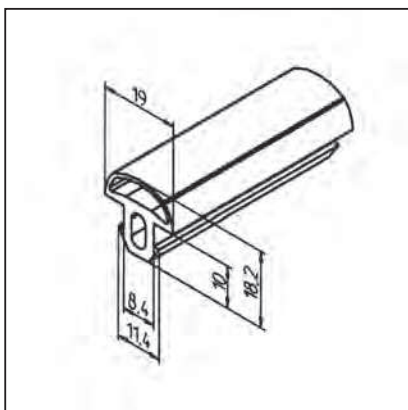
- Encadrement pour des panneaux de 5 mm d'épaisseur

MONTAGE

- A coller sur les contours des panneaux

Listeau d'Étancheite

Art.-N° 22.1078/0



CARACTERISTIQUES TECHNIQUES

- NBR, noir	
- Dureté (Shore A) =	70°
- Poids	0,175 kg/m
- Emballage	50 m

APPLICATIONS

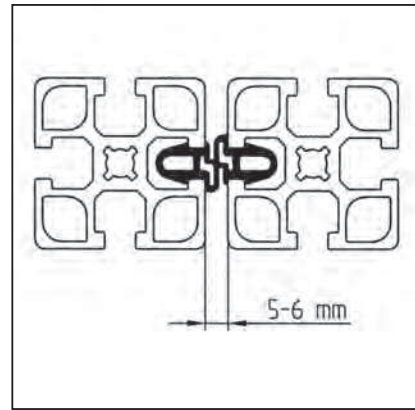
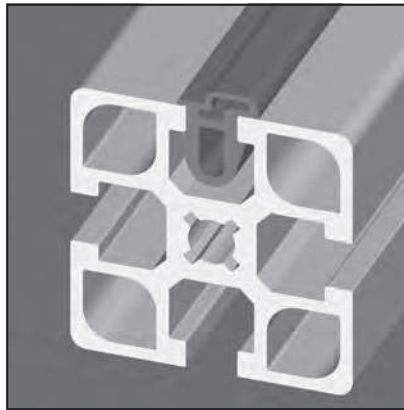
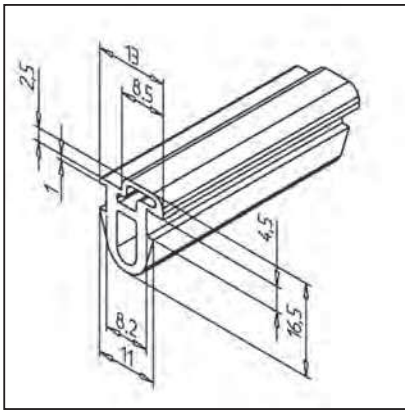
- Permet l'étanchéité de portes, panneaux et constructions contre poussière, protection d'eau, pollution sonore, etc.

MONTAGE

- Insérer dans la rainure du profilé
- 1) Pour le montage d'un côté: Jeu de 5-8 mm
- 2) Pour le montage de deux côtés: Jeu de 10-15 mm

PROFIL D'ÉTANCHEITE

Art.-N° 22.1011/0

**CARACTERISTIQUES TECHNIQUES**

- NBR, noir	
- Dureté (Shore A) =	70°
- Poids	0,122 kg/m
- Longueur	50 m

APPLICATIONS

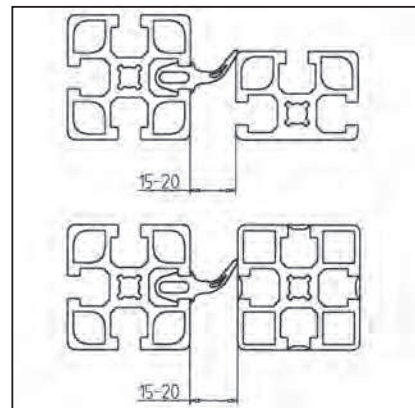
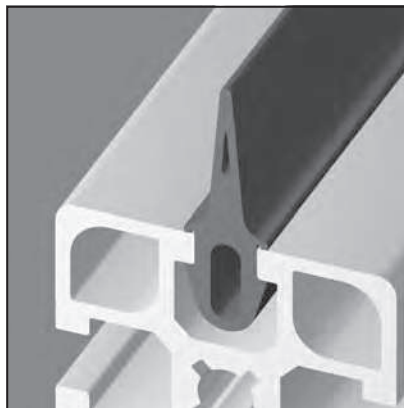
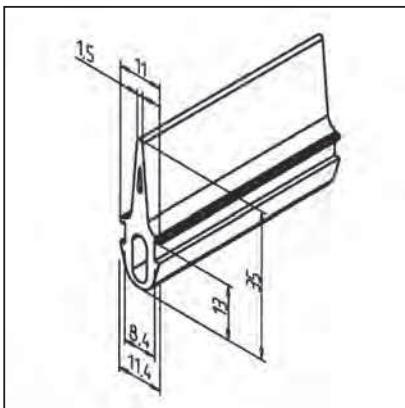
- Étanchement de portes, clapets et constructions contre les projections d'eau, la poussière et le bruit

MONTAGE

- Insérer dans la rainure du profilé

JOINT D'ÉTANCHEITE

Art.-N° 22.1038/0

**CARACTERISTIQUES TECHNIQUES**

- NBR, noir	
- Dureté (Shore A) =	60°
- Poids	0,245 kg/m
- Emballage	75 m

APPLICATIONS

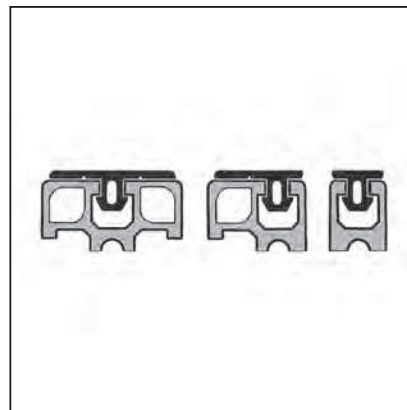
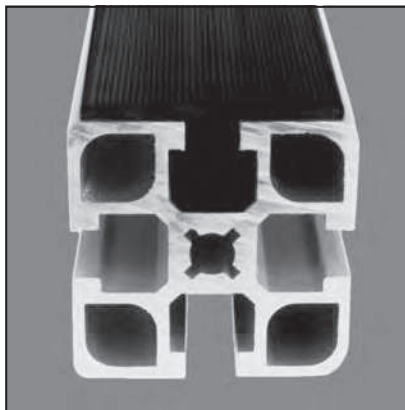
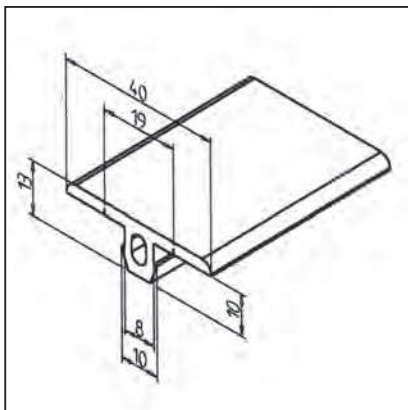
- Permet l'étanchéité de portes, panneaux et constructions contre poussière, protection d'eau, pollution sonore, etc.

MONTAGE

- A insérer dans les rainures du profilé

PROFILÉ REVÊTEMENT NBR

Art.-N° 22.1098/0



CARACTERISTIQUES TECHNIQUES

- NBR, noir	
- Dureté (Shore A) =	70°
- Poids	0,230 kg/m
- Emballage	50 m
- Section de <stroné	

APPLICATIONS

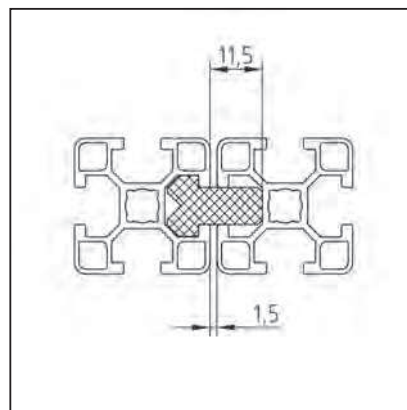
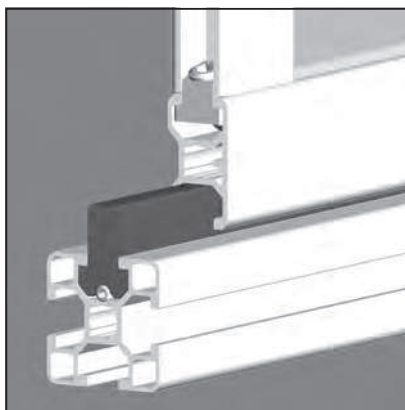
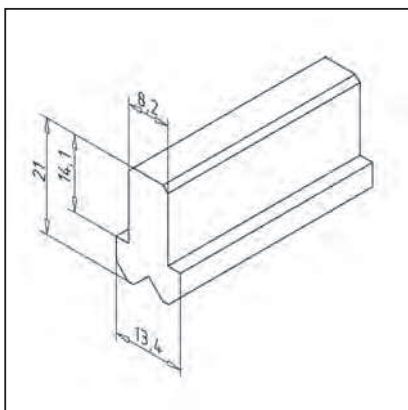
- Protection de bords
- Revêtement antidérapant pour les marches
- Echelles
- Stockage d'éléments

MONTAGE

- Insérer dans la rainure du profilé
- Le profilé de revêtement est équipé sur sa face intérieure de 2 amorces de rupture, de manière à pouvoir l'ajuster aux différents types de profilés

RAIL 8 N 30

Art.-N° 22.1170/0



CARACTERISTIQUES TECHNIQUES

- Plastique dur, noir	
- Particulièrement résistant à l'usure	
- Poids	0,178 kg/m
- Long. de la barre	2 m

APPLICATIONS

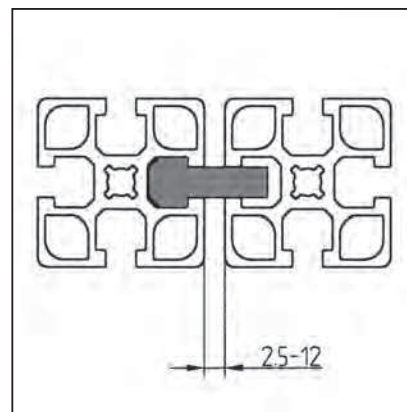
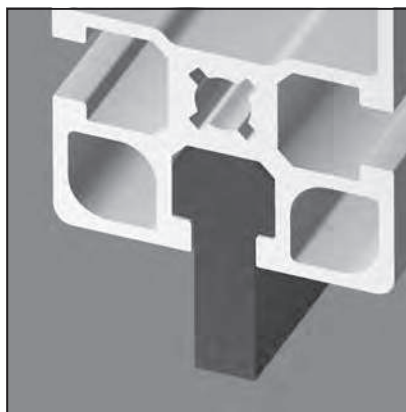
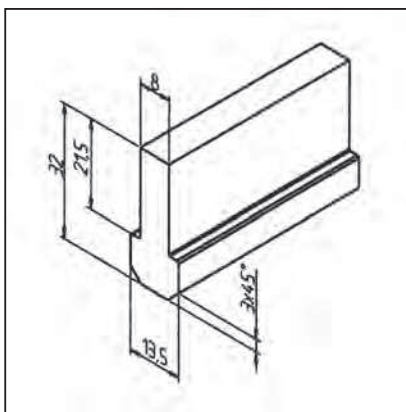
- Guidage de porte coulissante, de tiroirs, de gabarit

MONTAGE

- Insérer dans la rainure du profilé
- Le rail peut être fixé avec une tige filetée M4 sur demande

RAIL 8 N

Art.-N° 22.1085/0

**CARACTERISTIQUES TECHNIQUES**

- Plastique dur, noir
- Particulièrement résistant à l'usure
- Poids 0,300 kg/m
- Long. de la barre 2 m

APPLICATIONS

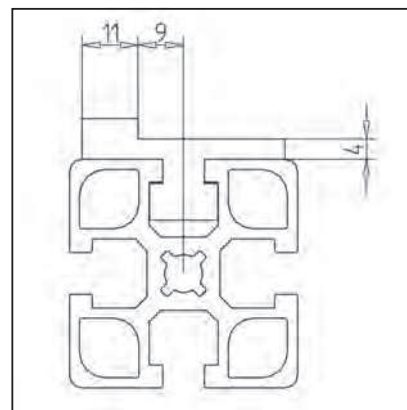
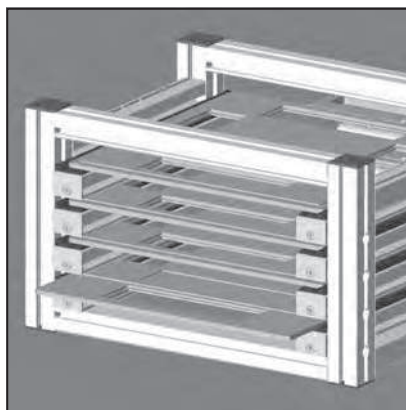
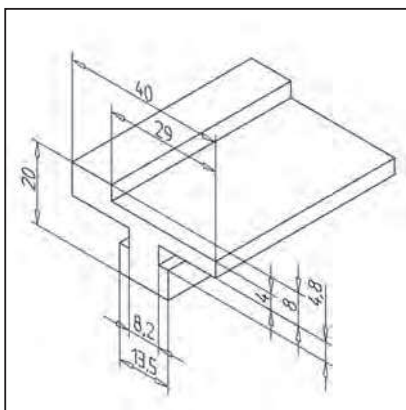
- Guidage de portes coulissantes, tiroirs, divers systèmes
- Guidage latéral pour convoyeurs à courroie

MONTAGE

- Insérer dans la rainure du profilé

RAIL 8

Art.-N° 29.8012/0

**CARACTERISTIQUES TECHNIQUES**

- Plastique dur, noir
- Particulièrement résistant à l'usure
- Poids 0,317 kg/m
- Long. de la barre 2 m

APPLICATIONS

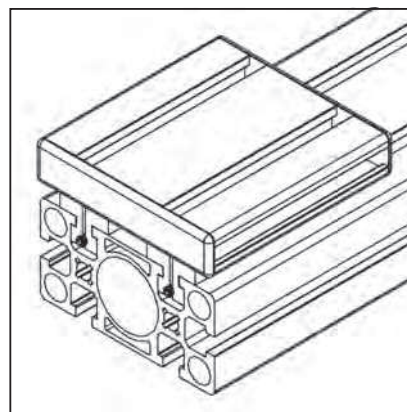
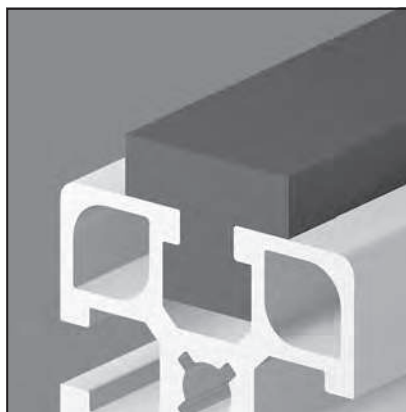
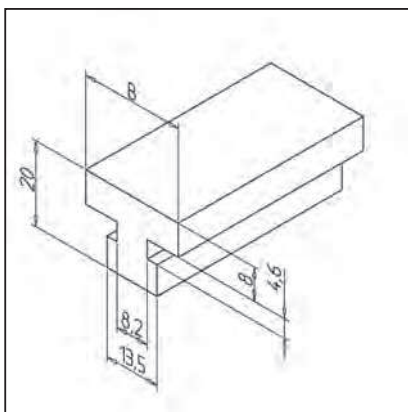
- Chariot pour profilé
- Eléments de glissière
- Bridage de portes coulissantes
- Chariots avec glissières

MONTAGE

- Insérer dans la rainure du profilé

RAIL 8

Art.-N° diverse



CARACTERISTIQUES TECHNIQUES

- Plastique dur, noir
- Particulièrement résistant à l'usure
- B=25 Art.-Nr. 22.1088/0
- Poids 0,311 kg/m
- B=40 Art.-Nr. 22.1088/1
- Poids 0,401 kg/m
- B=45 Art.-Nr. 22.1088/3
- Poids 0,463 kg/m
- Long. de la barre 2 m

APPLICATIONS

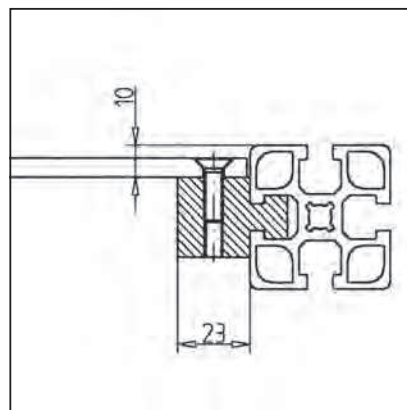
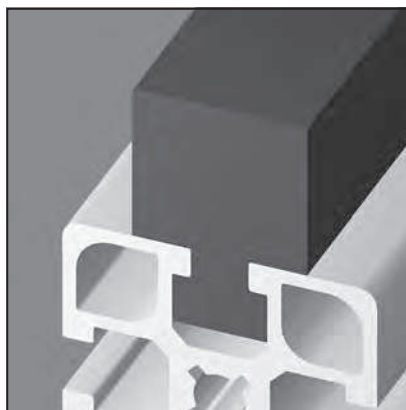
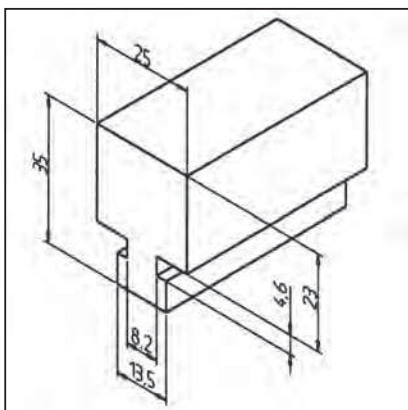
- Chariot pour profilé
- Eléments de glissière
- Bridage de portes coulissantes
- Chariots avec glissières

MONTAGE

- Insérer dans la rainure du profilé

RAIL 23

Art.-N° 22.1089/0



CARACTERISTIQUES TECHNIQUES

- Plastique dur, noir
- Particulièrement résistant à l'usure
- Poids 0,673 kg/m
- Long. de la barre 2 m

APPLICATIONS

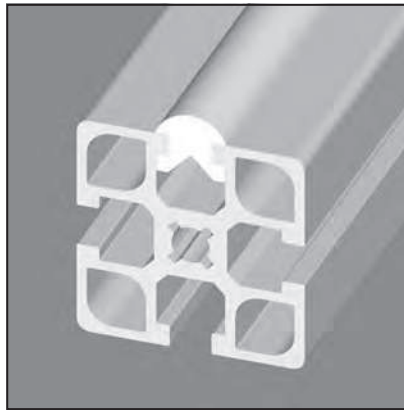
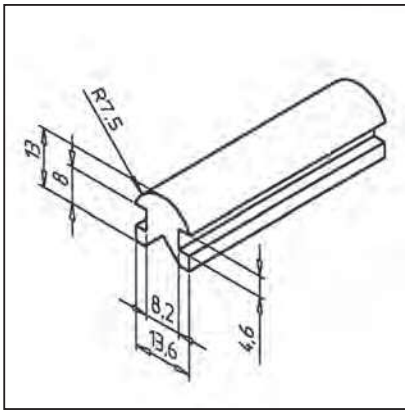
- Profilé de glissière
- Guidages linéaires, support pour détecteurs
- Possibilité d'obtenir une pièce usinée sur mesure

MONTAGE

- Insérer dans la rainure du profilé

GLISSIÈRE R

Art.-N° 22.1104/0

**CARACTERISTIQUES TECHNIQUES**

- PE, blanc	
- Particulièrement résistant à l'usure	
- Poids	0,115 kg/m
- Long. de la barre	2 m

APPLICATIONS

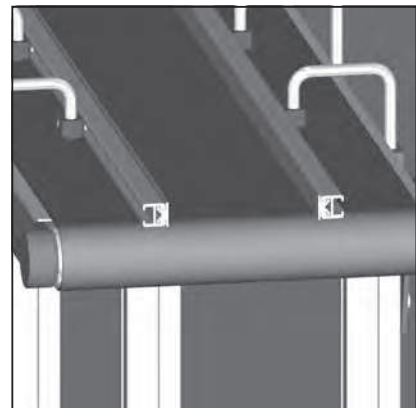
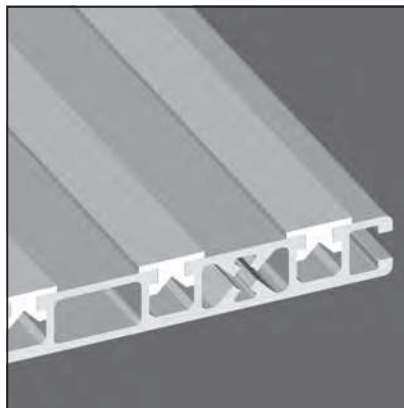
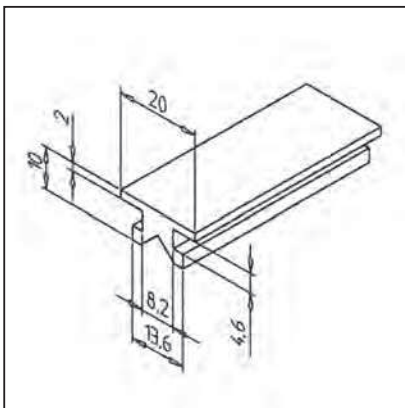
- Guidages latéraux
- Appuis
- Glissières
- Bandes d'accumulation

MONTAGE

- Insérer dans la rainure du profilé
- Adapté pour tous les profilés

F-BAR COULISSANT

Art.-N° 22.1135/0

**CARACTERISTIQUES TECHNIQUES**

- En plastique coulissante, blanc	
- Bonne résistance à l'usure	
- Poids	0,098 kg
- Long. de la barre	2 m

APPLICATIONS

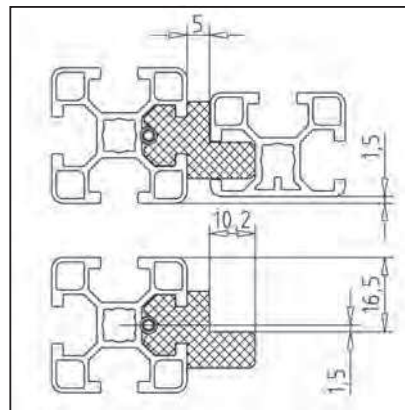
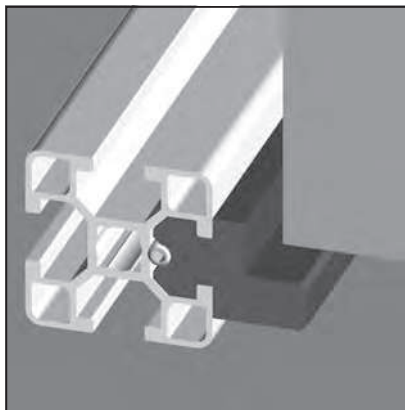
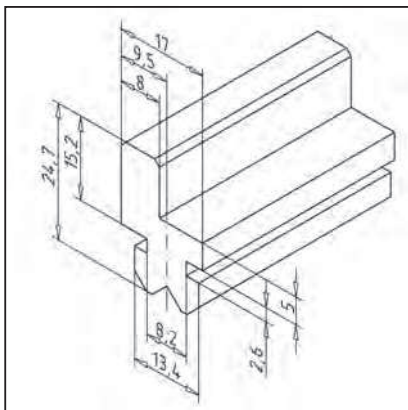
- Le soutien latéral des pièces plates
- Support coulissant pour le transport de caisses
- Bandes d'accumulation

MONTAGE

- Insérer dans la rainure du profilé
- Face avant avec une tige filetée ou de capsules à vis de protéger

RAIL ANGULAIRE DECALE 30

Art.-N° 22.1171/0



CARACTERISTIQUES TECHNIQUES

- Plastique dur, noir	
- Particulièrement résistant à l'usure	
- Poids	0,248 kg/m
- Long. de la barre	2 m

APPLICATIONS

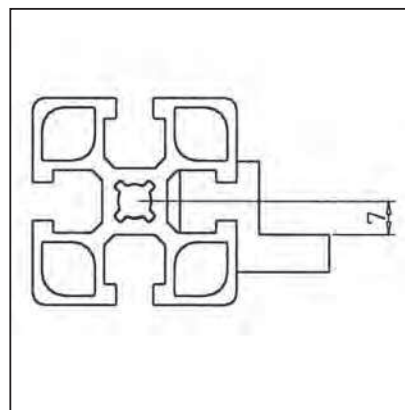
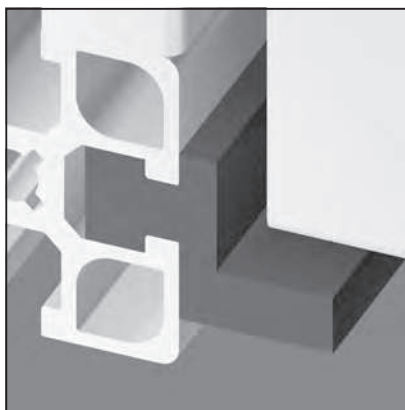
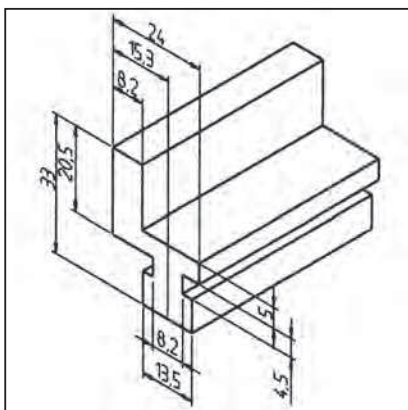
- Guidage de porte coulissante, de tiroirs, de gabarit

MONTAGE

- Insérer dans la rainure du profilé
- Le rail peut être fixé avec une tige filetée M4 sur demande

RAIL ANGULAIRE DECALE

Art.-N° 22.1040/0



CARACTERISTIQUES TECHNIQUES

- Plastique dur, noir	
- Particulièrement résistant à l'usure	
- Poids	0,48 kg/m
- Long. de la barre	2 m

APPLICATIONS

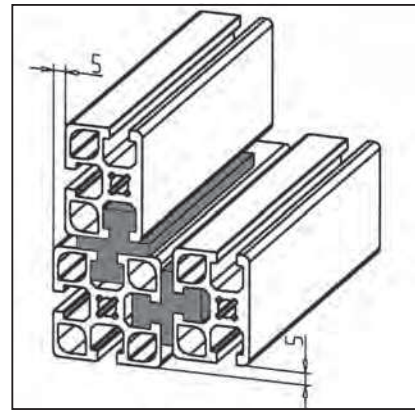
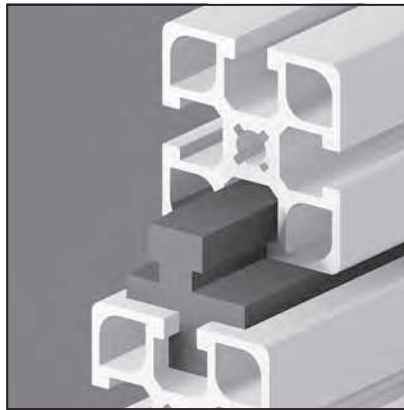
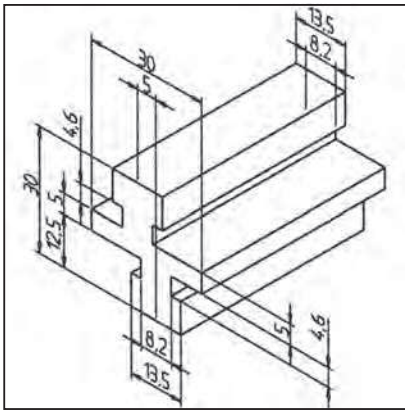
- Installations de convoyage
- Convoyeurs à courroie
- Butée latérale pour des convoyeurs

MONTAGE

- Insérer dans la rainure du profilé et fixer avec vis sans tête M6 x 16 si nécessaire

RAIL DOUBLE

Art.-N° 22.1087/0

**CARACTERISTIQUES TECHNIQUES**

- Plastique dur, noir	
- Particulièrement résistant à l'usure	
- Poids	0,420 kg/m
- Long. de la barre	2 m

APPLICATIONS

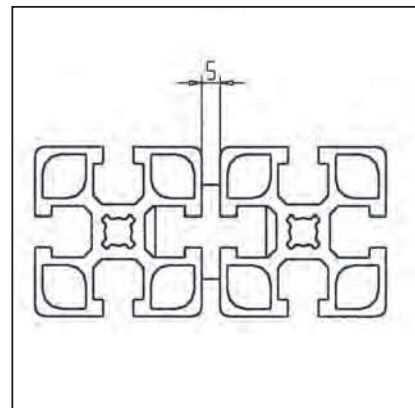
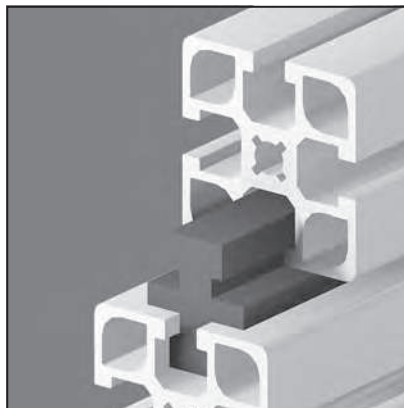
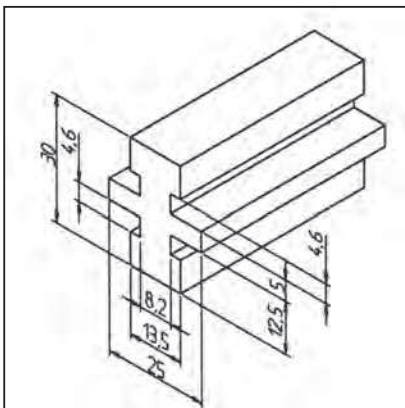
- Guidages parallèles sans décalage de hauteur
- Eléments coulissants bord à bord

MONTAGE

- Insérer dans la rainure du profilé des encadrements et tiroirs
- Si nécessaire, fixer sur les deux bouts du profilé avec des vis à tête cylindrique M8 x 16

RAIL PARALLELE

Art.-N° 22.1041/0

**CARACTERISTIQUES TECHNIQUES**

- Plastique dur, noir	
- Particulièrement résistant à l'usure	
- Poids	0,387 kg/m
- Long. de la barre	2 m

APPLICATIONS

- Guidages parallèles sans décalage de hauteur
- Eléments coulissants bord à bord

MONTAGE

- Insérer dans la rainure du profilé
- Si nécessaire, fixer sur un côté avec des vis M6 x 16

**Profilex s.a.**

6b, Z.I. In den Allem
L-9911 Troisvierges
Phone LU : +352 99 89 06
Phone BE : +32 28 88 16 29
Fax : +352 26 95 73 73
info@profilex-systems.com
www.profilex-systems.com