

EINBAU VON FLÄCHENELEMENTEN

EINBAU VON FLÄCHENELEMENTEN IN DIE PROFILNUT

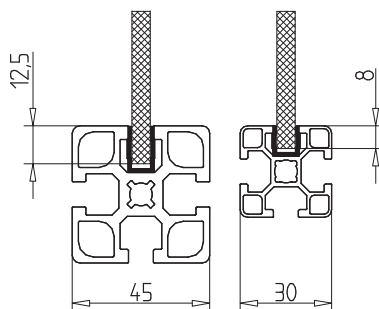


Profilex s.a.

6b, Z.I. In den Allern
L-9911 Troisvierges
Phone LU : +352 99 89 06
Phone BE : +32 28 88 16 29
Fax : +352 26 95 73 73

info@profilex-systems.com
www.profilex-systems.com

Grundsätzlich sind der Einbau in die Profilnut und die nachträgliche Befestigung von Flächenelementen zu unterscheiden. Bei Einbau in die Profilnut ist der Montageablauf entsprechend zu planen. Es empfiehlt sich komplette Schutzfelder zu erstellen, die in eine Konstruktion eingefügt werden. Diese Montageart hat insbesondere Vorteile bei großen Flächen, bei Verarbeitung von Wellengitter und abgedichteten Konstruktionen. Der nachträgliche Einbau von Flächenelemente ist in der Regel einfacher und die Beschädigungsgefahr ist geringer.

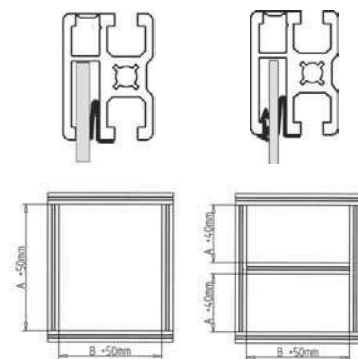


Einfassprofil

Flächenelemente von 6 mm Stärke lassen sich in Verbindung mit Einfassprofil direkt in die Profilnut einbauen.

Aufmaß für Flächenelemente in x und y Richtung zur Aufnahme in Profilnut:

- 30er Nutsystem +16 mm
- 45er Nutsystem +25 mm

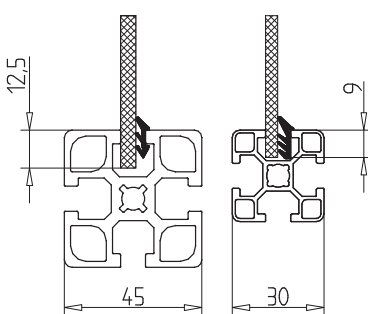


Klemmprofil 45 x 32

Im Klemmprofil 45 x 32 sind die Eigenschaften der Systemprofile und einer sicheren, einfachen Befestigung von Flächenelementen integriert. Diese Möglichkeit empfiehlt sich insbesondere für große Schutzfelder und Wellengitter-Konstruktionen. Die Schutzfelder werden vorgefertigt und lassen sich mit Schutzfeldaufhängungen einfach in die Rahmen der Konstruktion einbauen. Schnelle Entfernung solcher Schutzfelder ist ebenfalls möglich.

Aufmaß für Flächenelemente in x und y Richtung zur Aufnahme in Profilnut:

- 1) Einfache Rahmen: +50 mm
- 2) Rahmen mit einer oder mehreren Zwischenstreben: +40 mm

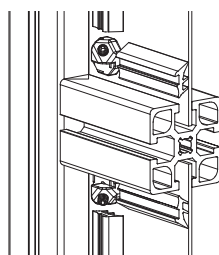


Steckdichtungen

Scheiben aus Glas, PVC, Verbundmaterial, Acryl oder Ähnlichem von 2 - 6 mm Stärke können mit den Steckdichtungen 2,4,5 und 6 in der Profilnut befestigt und abgedichtet werden. Die Steckdichtung wird nachträglich in den Spalt zwischen Scheibe und Profilnutflanke eingedrückt. Bei beidseitigem Einsatz von Steckdichtung 4 lassen sich Materialien < 2 mm klemmen.

Aufmaß für Flächenelemente in x und y Richtung zur Aufnahme in Profilnut:

- 30er Nutsystem +18 mm mit Steckdichtung 30
- 45er Nutsystem +25 mm mit Steckdichtung 2/4/5/6

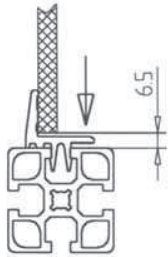


Erdung/leitfähige Verbindung

Zur leitfähigen Verbindung von Alu- oder Stahlblechen mit dem Profilrahmen in der Stärke von 1,5mm - 2,5mm verwenden Sie bitte unseren Erdungsblock Art.-Nr. 22.1163/0.

Je Flächenelement ist 1 Erdungsblock ausreichend. In Verbindung mit unserer Steckdichtung 2 wird das Blech im Profilrahmen befestigt.

NACHTRÄGLICHER EINBAU VON FLÄCHENELEMENTEN

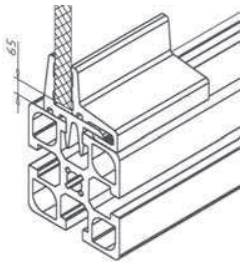
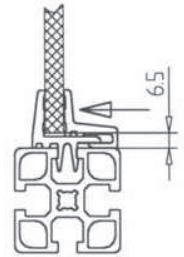


Klemmprofil PVC

Optisch ansprechende, einfache und sichere Befestigung von Flächenelementen aller Art, ohne umlaufenden Spalt zwischen Konstruktionsprofil und Flächenelement.

Geeignet für Flächenelemente bis 8 mm Stärke, auch für Wellengitter.

Ermittlung der Scheibengröße: Lichte Öffnung - 13 mm



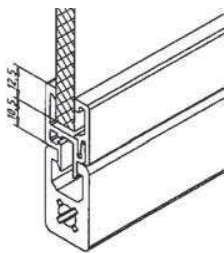
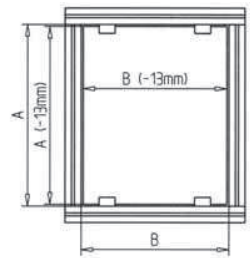
Scheibehalter

Äußerst einfache und kostengünstige Befestigung von Flächenelementen. Die Scheibehalter bestehen aus 2 Hälften.

Geeignet für alle Flächenelemente bis 8 mm Stärke, außer Wellengitter

Ermittlung der Scheibengröße:

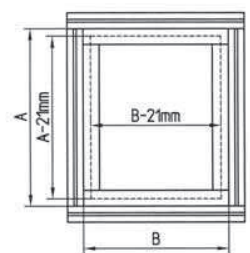
Lichte Öffnung - 13 mm (6,5 mm Luft umlaufend)



Scheibeneinfassprofil

Einfacher und kostengünstiger Einbau von Flächenelementen. Auch zum nachträglichen Einbau in bestehende Rahmen geeignet. Kein Gehrungsschnitt erforderlich. Geeignet für Flächenelemente bis 8 mm Stärke.

Dichte Befestigung von Platten < 8 mm mit den Steckdichtungen.



EINBAU VON FLÄCHENELEMENTEN

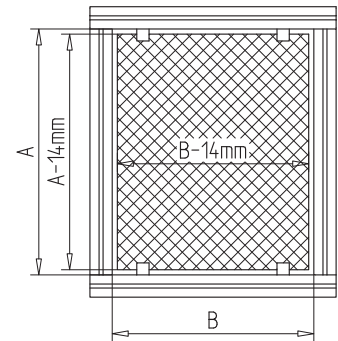
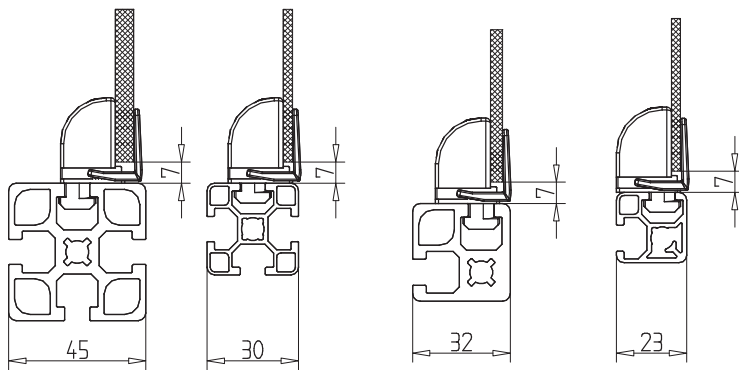
NACHTRÄGLICHER EINBAU VON FLÄCHENELEMENTEN

Klemmblock

Äußerst einfache und kostengünstige Befestigung von Flächenelementen. Die Klemmblocke bestehen aus Sockel und Rastclip. Geeignet für alle Flächenelemente von 2 bis 6 mm Stärke, außer Wellengitter.

Ermittlung der Scheibengröße:

Lichte Öffnung - 14 mm (7 mm Luft umlaufend)

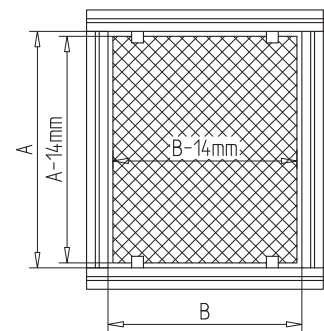
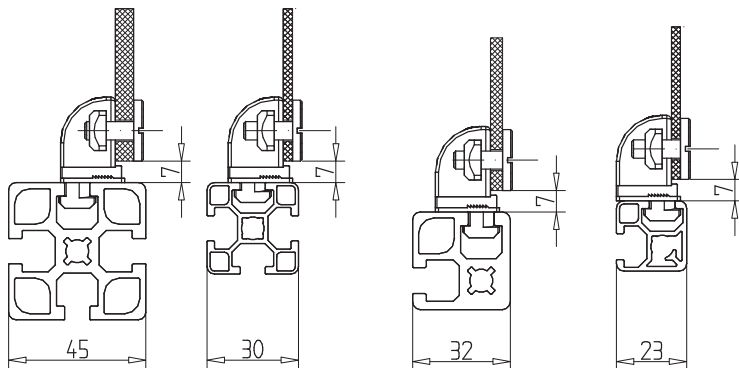


Schraubblock

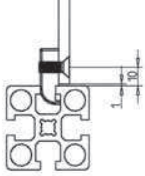
Geeignet für Plattenmaterial bis 6 mm Stärke, außer Wellengitter.

Ermittlung der Scheibengröße:

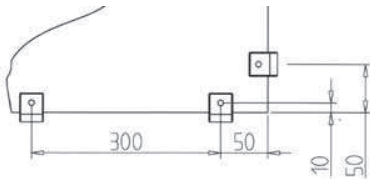
Lichte Öffnung - 14 mm (7 mm Luft umlaufend)



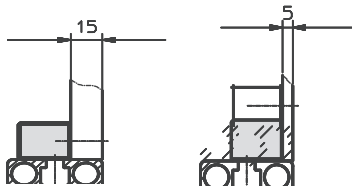
NACHTRÄGLICHER EINBAU VON FLÄCHENELEMENTEN

**Gewindesockel**

Sichere und einfache Befestigung von Flächenelementen aller Art außer Wellengitter. Der Gewindesockel wird in Abständen von ca. 300 mm in die Profillinne eingeschwenkt. Schraubenlänge und Schraubenform entsprechend der Materialstärke und Art des Flächenelement wählen.

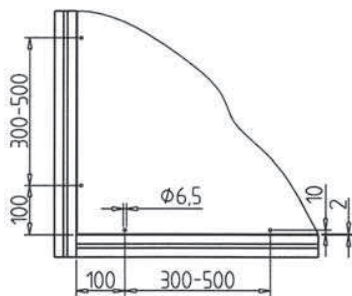
**Ermittlung der Scheibengröße:**

Lichte Öffnung -2 mm (1 mm Luft umlaufend)

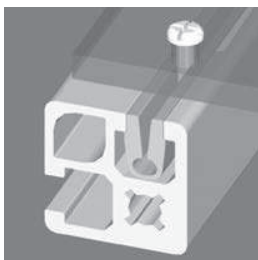
**Multiblock**

Die Multiblocke werden in die lichte Öffnung der Rahmenkonstruktion in einem Abstand von ca. 300 mm mit Zylinderschrauben M6 und Rhombusmuttern angebracht.

Geeignet für Acryl, Blech, Aluminiumwellplatten. Material von 5 bis 15 mm Stärke läßt sich bündig befestigen. Schraubenlänge und Schraubenform entsprechend der Materialstärke und Art des Flächenelement wählen. Die Bohrung im Flächenelement für die Befestigungsschrauben im $\varnothing 6,5$ mm und mit 10 mm Randabstand.

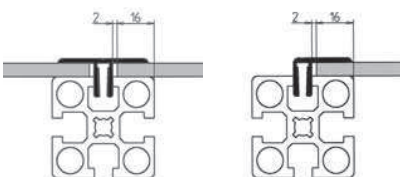
**Ermittlung der Scheibengröße:**

Lichte Öffnung -4 mm (~2 mm Luft umlaufend)

**Einschraubleiste**

Material: PVC

Befestigung von Flächenelementen oder Komponenten an beliebiger Stelle mit Blech- oder Spax-Schrauben.

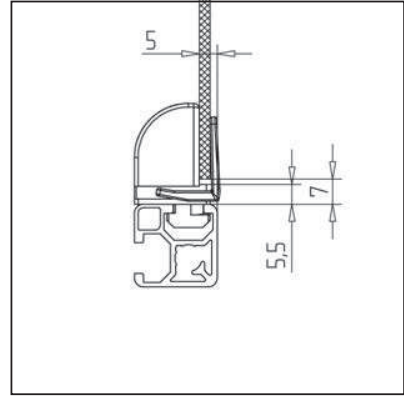
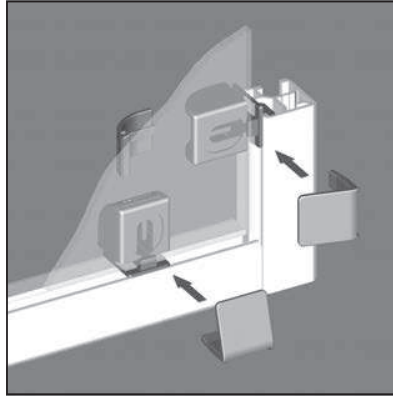
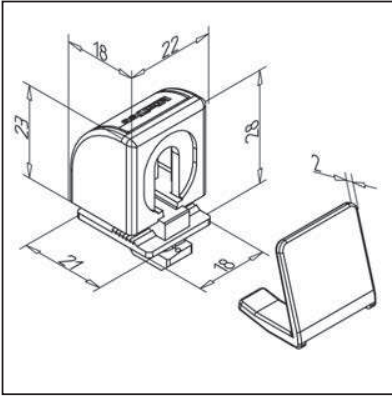
**Flächenklemmprofil**

Geeignet für Flächenelemente von 2 bis 10 mm Stärke. Bohrung $\varnothing 5,5$ mm für Gewindestift M5 im Rastermaß von ~250 mm einbringen in Profillinne eindrücken und mit Gewindestift M5 x 16 klemmen.

Für Scheiben, Wellengitter und Pressgitter.

KLEMMBLOCK 23

Art.-Nr. 22.1235/0



TECHN. DATEN / LIEFERUMFANG

- Material: ABS, grau
- Gewicht 0,008 kg

ANWENDUNG

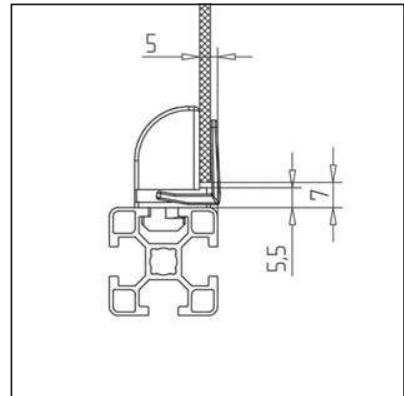
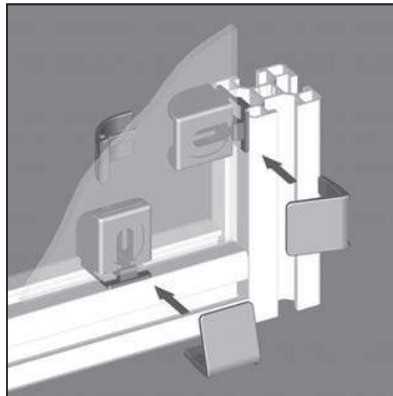
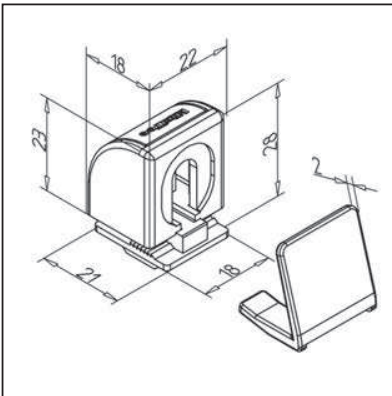
- Passend zu Profilsérie 30
- Nachträglicher Einbau von Flächenelementen von 2 mm bis 6 mm Stärke
- Umlaufender Luftspalt 7 mm

MONTAGE

- Sockel in Profilnut einschwenken
- Flächenelement einsetzen
- Rastclip aufdrücken
- **Demontage:**
Rastclip mit Schraubendreher leicht anheben und herausziehen

KLEMMBLOCK 30

Art.-Nr. 22.1230/0



TECHN. DATEN / LIEFERUMFANG

- Material: ABS, grau
- Gewicht 0,008 kg

ANWENDUNG

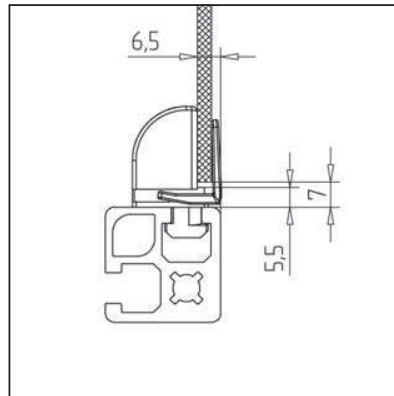
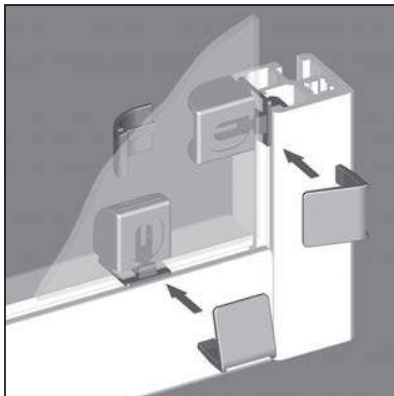
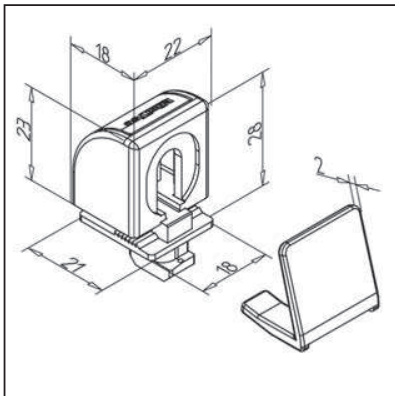
- Passend zu Profilsérie 30
- Nachträglicher Einbau von Flächenelementen von 2 mm bis 6 mm Stärke
- Umlaufender Luftspalt 7 mm

MONTAGE

- Sockel in Profilnut einschwenken
- Flächenelement einsetzen
- Rastclip aufdrücken
- **Demontage:**
Rastclip mit Schraubendreher leicht anheben und herausziehen

KLEMMBLOCK 32

Art.-Nr. 22.1245/0



TECHN. DATEN / LIEFERUMFANG

- Material: ABS, grau
- Gewicht 0,008 kg

ANWENDUNG

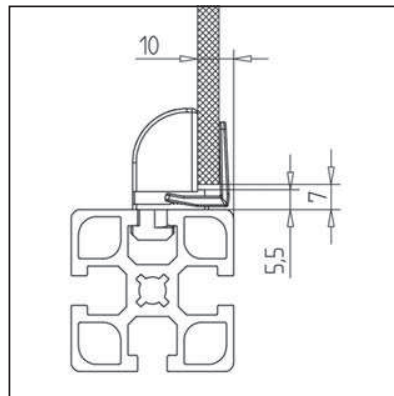
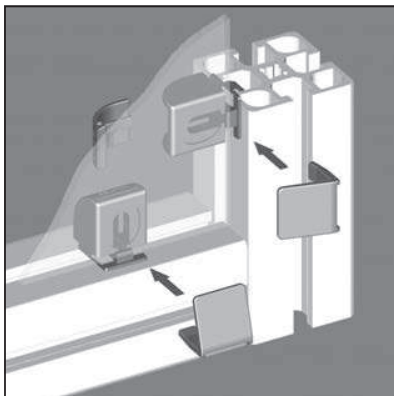
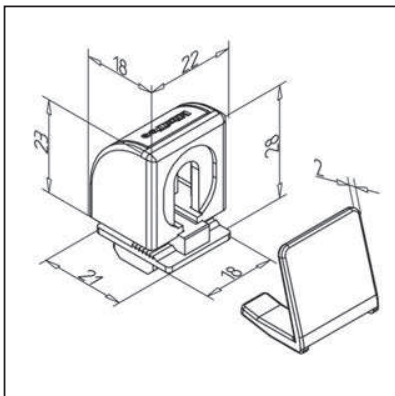
- Passend zu Profilsérie 45
- Nachträglicher Einbau von Flächenelementen von 2 mm bis 6 mm Stärke
- Umlaufender Luftspalt 7 mm

MONTAGE

- Sockel in Profilnut einschwenken
- Flächenelement einsetzen
- Rastclip aufdrücken
- **Demontage:**
Rastclip mit Schraubendreher leicht anheben und herausziehen

KLEMMBLOCK 45

Art.-Nr. 22.1240/0



TECHN. DATEN / LIEFERUMFANG

- Material: ABS, grau
- Gewicht 0,008 kg

ANWENDUNG

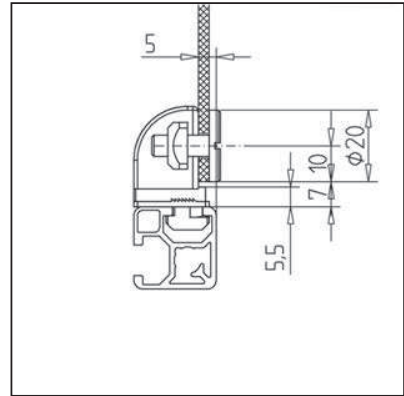
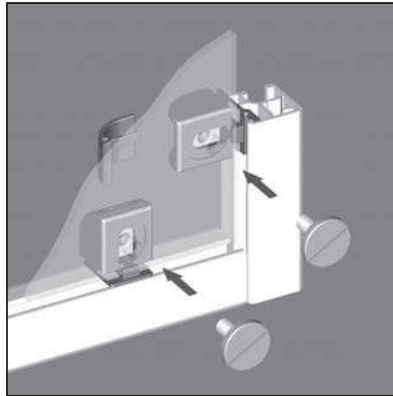
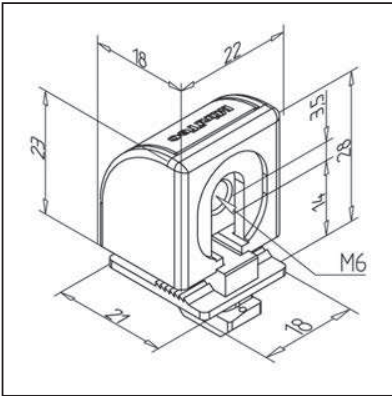
- Passend zu Profilsérie 45
- Nachträglicher Einbau von Flächenelementen von 2 mm bis 6 mm Stärke
- Umlaufender Luftspalt 7 mm

MONTAGE

- Sockel in Profilnut einschwenken
- Flächenelement einsetzen
- Rastclip aufdrücken
- **Demontage:**
Rastclip mit Schraubendreher leicht anheben und herausziehen

SCHRAUBBLOCK 23

Art.-Nr. 22.1255/0



TECHN. DATEN / LIEFERUMFANG

- Material: ABS, grau
- Mutter M6, Stahl, verzinkt
- Gewicht 0,011 kg
- Auch mit Gewindegröße M4/M5/M8 erhältlich

ANWENDUNG

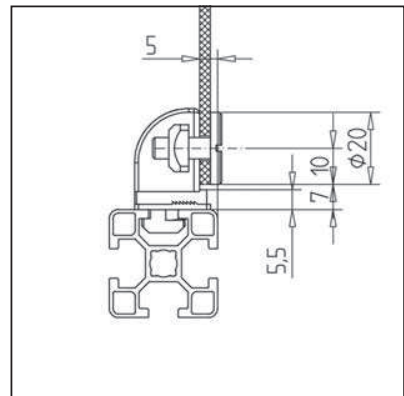
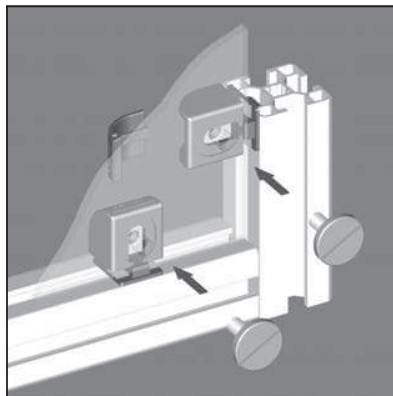
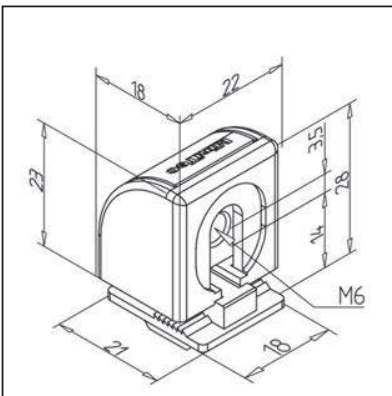
- Passend zu Profilsérie 30
- Nachträglicher Einbau von Flächenelementen von 2 mm bis 6 mm Stärke
- Umlaufender Luftspalt 7 mm

MONTAGE

- Sockel in Profilnut einschwenken
- Gebohrte Flächenelemente einsetzen
- Flächenelemente anschrauben
- Empfohlen Flachkopfschraube M6x12 Art.-Nr. 21.2074/0 bis 3 mm Scheibenstärke oder M6x16 Art.-Nr. 21.1246/0 für größere Stärken

SCHRAUBBLOCK 30

Art.-Nr. 22.1250/0



TECHN. DATEN / LIEFERUMFANG

- Material: ABS, grau
- Mutter M6, Stahl, verzinkt
- Gewicht 0,011 kg
- Auch mit Gewindegröße M4/M5/M8 erhältlich

ANWENDUNG

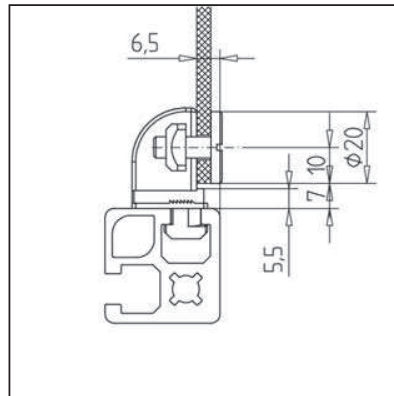
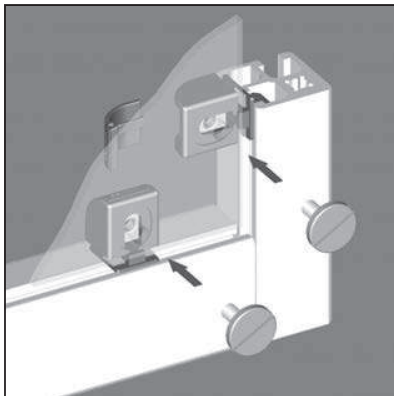
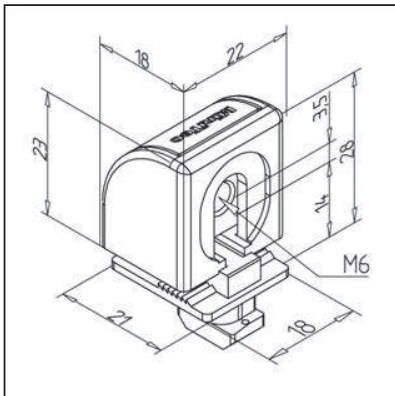
- Passend zu Profilsérie 30
- Nachträglicher Einbau von Flächenelementen von 2 mm bis 6 mm Stärke
- Umlaufender Luftspalt 7 mm

MONTAGE

- Sockel in Profilnut einschwenken
- Gebohrte Flächenelemente einsetzen
- Flächenelemente anschrauben
- Empfohlen Flachkopfschraube M6x12 Art.-Nr. 21.2074/0 bis 3 mm Scheibenstärke oder M6x16 Art.-Nr. 21.1246/0 für größere Stärken

SCHRAUBBLOCK 32

Art.-Nr. 22.1265/0



TECHN. DATEN / LIEFERUMFANG

- Material: ABS, grau
- Mutter M6, Stahl, verzinkt
- Gewicht 0,011 kg
- Auch mit Gewindegröße M4/M5/M8 erhältlich

ANWENDUNG

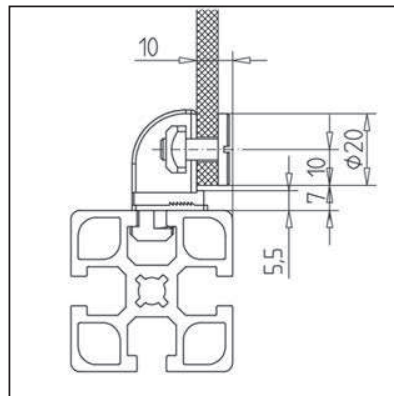
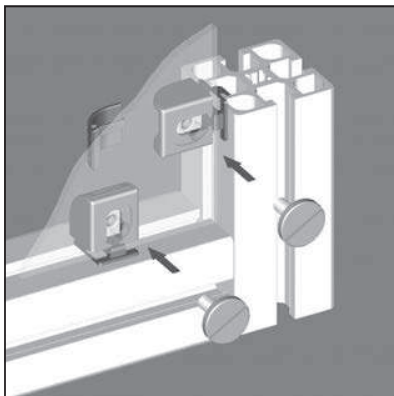
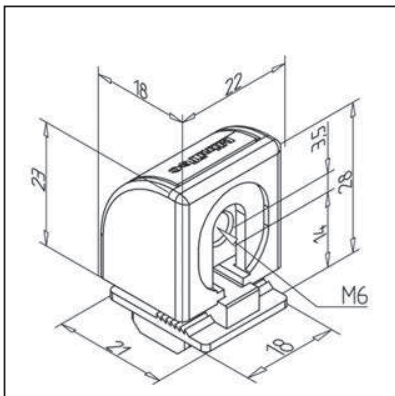
- Passend zu Profilsérie 45
- Nachträglicher Einbau von Flächenelementen von 2 mm bis 6 mm Stärke
- Umlaufender Luftspalt 7 mm

MONTAGE

- Sockel in Profilnut einschwenken
- Gebohrte Flächenelemente einsetzen
- Flächenelemente anschrauben
- Empfohlen Flachkopfschraube M6x12 Art.-Nr. 21.2074/0 bis 3 mm Scheibenstärke oder M6x16 Art.-Nr. 21.1246/0 für größere Stärken

SCHRAUBBLOCK 45

Art.-Nr. 22.1260/0



TECHN. DATEN / LIEFERUMFANG

- Material: ABS, grau
- Mutter M6, Stahl, verzinkt
- Gewicht 0,011 kg
- Auch mit Gewindegröße M4/M5/M8 erhältlich

ANWENDUNG

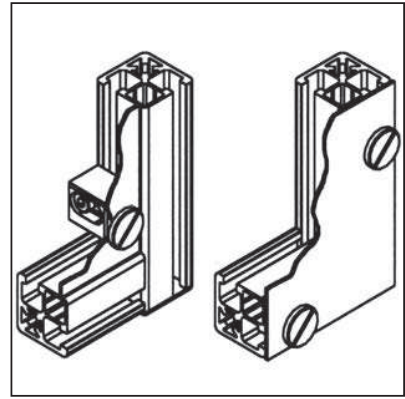
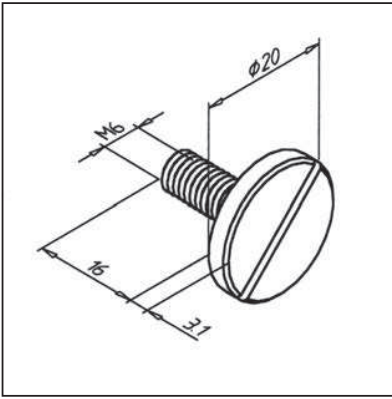
- Passend zu Profilsérie 45
- Nachträglicher Einbau von Flächenelementen von 2 mm bis 6 mm Stärke
- Umlaufender Luftspalt 7 mm

MONTAGE

- Sockel in Profilnut einschwenken
- Gebohrte Flächenelemente einsetzen
- Flächenelemente anschrauben
- Empfohlen Flachkopfschraube M6x12 Art.-Nr. 21.2074/0 bis 3 mm Scheibenstärke oder M6x16 Art.-Nr. 21.1246/0 für größere Stärken

FLACHKOPFSCHRAUBE

Art.-Nr. diverse



TECHN. DATEN / LIEFERUMFANG

- Stahl, verzinkt
- Kopfdurchmesser \varnothing 20
- M6 x 12, Art.-Nr. 21.2074/0
- M6 x 16, Art.-Nr. 21.1246/0
- M6 x 20, Art.-Nr. 21.1246/1
- Gewicht 0,010 kg

ANWENDUNG

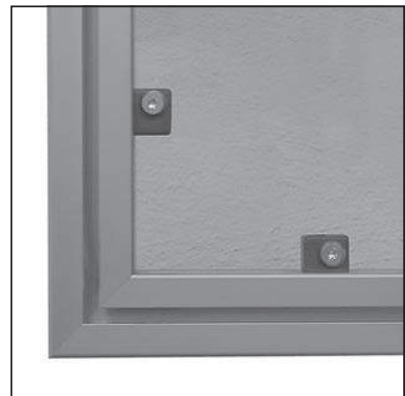
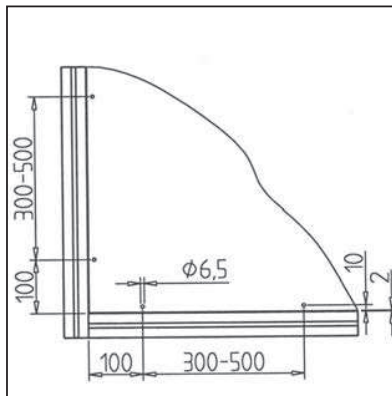
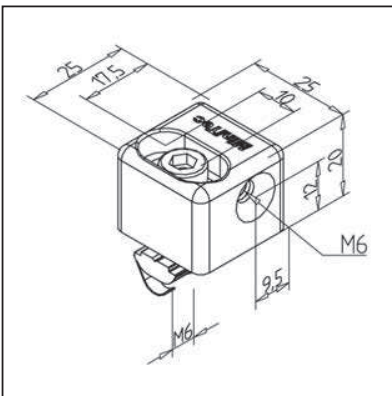
- Montage von Flächenelementen direkt an Profilverklebung oder
- In Verbindung mit Schraubblöcken, Muldublöcken und Gewindesockel

MONTAGE

- Flächenelemente vorbohren: \varnothing 6,5 mm
- Empfohlenes Rastermaß: ca. 150 mm
- Randabstand: siehe Schraubblock 32 und Multiblock

MULTIBLOCK 30 GD

Art.-Nr. 21.2220/0



TECHN. DATEN / LIEFERUMFANG

- Aluminium GD, pulverbeschichtet, grau
- Mit Befestigungsmaterial
- Ohne Flachkopfschraube
- Gewicht 0,0316 kg

ANWENDUNG

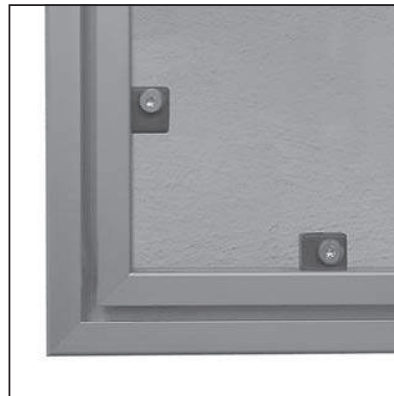
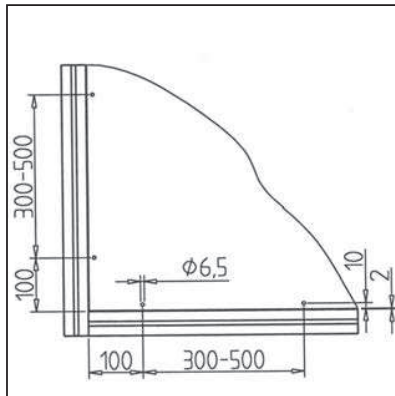
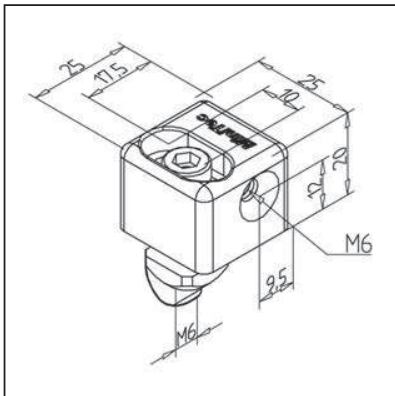
- Nachträgliche Befestigung von Flächenelementen und Anbauteilen
- Plattenstärken von 6 bis 7 mm lassen sich stufenlos bündig anbringen

MONTAGE

- Befestigung der Flächenelemente oder Bauteile mit Schraube M6 oder Flachkopfschraube
- Ermittlung der Scheibengröße: Lichte Öffnung -4mm (~2 mm Luft umlaufend)
- Bohrung für Befestigungsschrauben \varnothing 6,5 mm, Randabstand 10 mm

MULTIBLOCK GD

Art.-Nr. 21.1355/0



TECHN. DATEN / LIEFERUMFANG

- Aluminium GD
- Mit Befestigungsmaterial
- Ohne Flachkopfschraube
- Gewicht 0,035 kg

ANWENDUNG

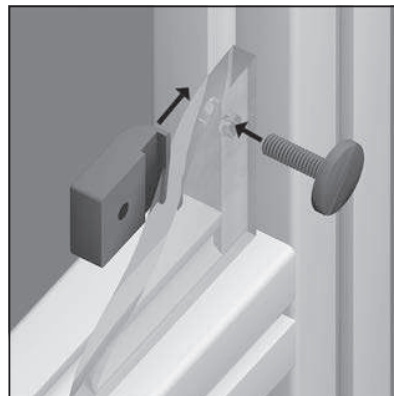
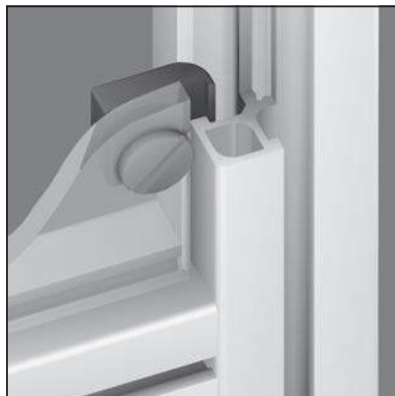
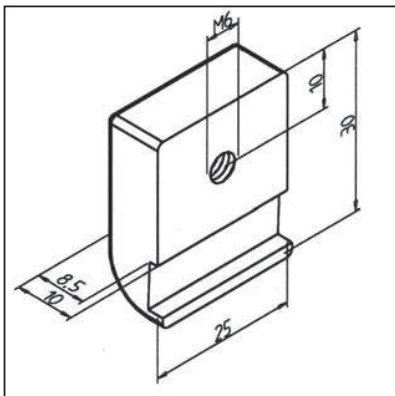
- Nachträgliche Befestigung von Flächenelementen und Anbauteilen
- Plattenstärken von 5 bis 15 mm lassen sich stufenlos bündig anbringen

MONTAGE

- Passend an alle Profilmuten
- Befestigung der Flächenelemente oder Bauteile mit Schraube M6 oder Flachkopfschraube
- Ermittlung der Scheibengröße: siehe Seite 173
- Bohrung für Befestigungsschrauben Ø 6,5 mm, Randabstand 10 mm

GEWINDESOCKEL GD

Art.-Nr. 21.1117/1



TECHN. DATEN / LIEFERUMFANG

- Aluminium GD
- Ohne Flachkopfschraube
- Gewicht 0,018 kg

ANWENDUNG

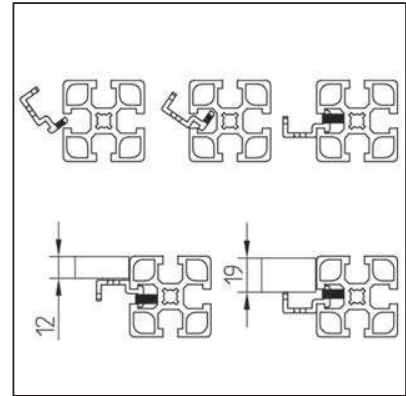
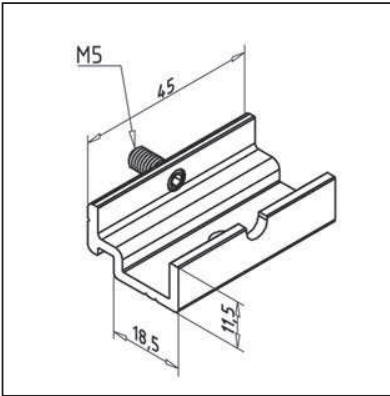
- Befestigung von Flächenelementen im Profilrahmen
- Tischplatten

MONTAGE

- Gewindefuß in Profilmute einschwenken
- Element mit Schrauben M6 oder Flachkopfschraube befestigen
- Randabstand des Gewindes: 10 mm
- Ermittlung der Scheibengröße: siehe Seite 173

BEFESTIGUNGS SOCKEL, EINSCHWENKBAR

Art.-Nr. 21.0036/0



TECHN. DATEN / LIEFERUMFANG

- Aluminium natur eloxiert
- Gewindestift M05
- Gewicht 0,016 kg

ANWENDUNG

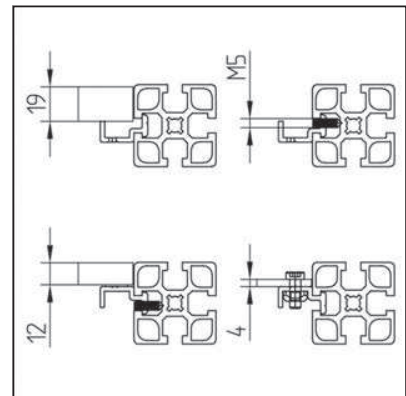
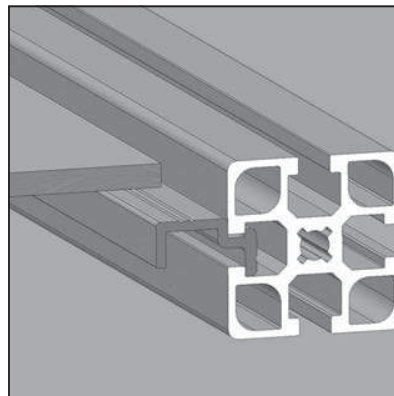
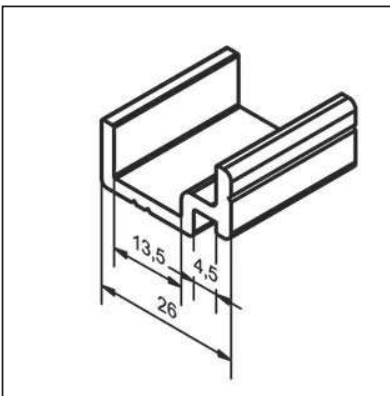
- Zum Auflegen und Befestigen von Tischplatten und Flächenelementen

MONTAGE

- Einschwenken in Profillinut
- Mit Gewindestift klemmen
- Keine Bearbeitung erforderlich

TRÄGERPROFIL FÜR FLÄCHENELEMENTE

Art.-Nr. 20.1121/0



TECHN. DATEN / LIEFERUMFANG

- Aluminium natur eloxiert
- Gewicht 0,339 kg/m
- Stablänge 6 m

ANWENDUNG

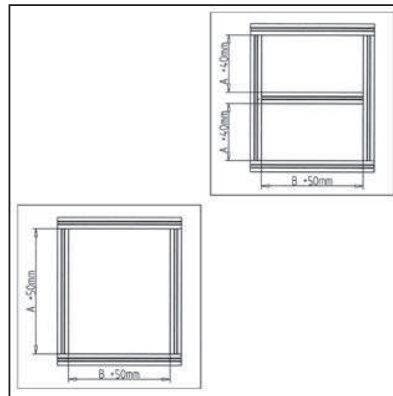
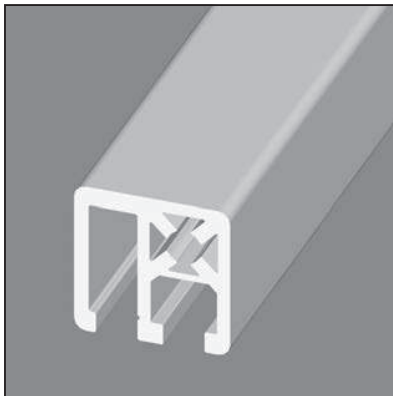
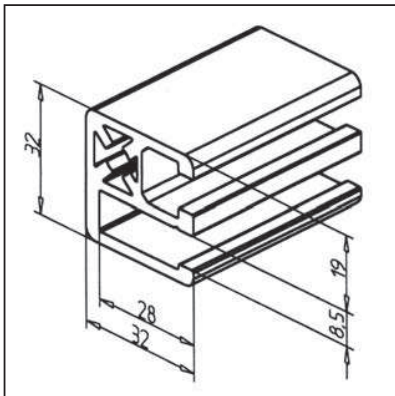
- Schutzeinrichtungen aller Art
- Zum Einbauen von Flächenelementen wie Scheiben oder Platten bis Stärke 19 mm
- Nachträglich einbaubar

MONTAGE

- Trägerprofil in Nut einschwenken und ggf. mit Gewindestift fixieren
- Flächenelement: liches Maß x+y: -2mm

KLEMMPROFIL 32 X 32

Art.-Nr. 20.1070/0



TECHN. DATEN / LIEFERUMFANG

- I _x =	5,024 cm ⁴
- I _y =	4,418 cm ⁴
- W _x =	3,041 cm ³
- W _y =	2,398 cm ³
- Gewicht	1,211 kg/m
- Stablänge	6 m
- Packeinheit	48 m

ANWENDUNG

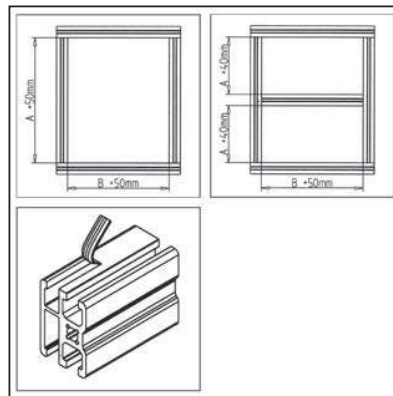
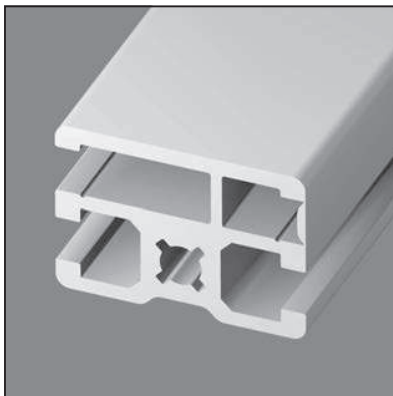
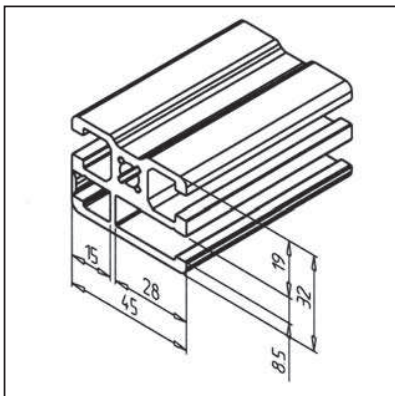
- Schutzeinrichtungen aller Art
- Zum Einklemmen von Flächenelementen wie Wellengitter, Scheiben, Platten bis Stärke 8 mm
- Bei größeren Schutzfeldern sind Zwischenstreben aus Klemmprofil 45 x 32 einzusetzen, um ausreichende Sicherheit gegen Herausdrücken der Flächenelemente zu gewährleisten; dazu Abdeckstreifen an Profil 45 x 32 heraustrennen

VERBINDUNGSMÖGLICHKEITEN

- MiniTec-Profilverbinder; keine Bohrungen erforderlich
- Kein Ausklinken der Flächenelementecken erforderlich
- Rahmen dreiseitig vormontieren
- Flächenelement einschieben und letzte Profilstrebe einsetzen
- Distanzprofil auf der Innenseite eindrücken oder mit flachem Werkzeug einschlagen
- Bei Flächenelementen < 4 mm zusätzlich passende Steckdichtung montieren

KLEMMPROFIL 45 X 32

Art.-Nr. 20.1053/0



TECHN. DATEN / LIEFERUMFANG

- I _x =	6,465 cm ⁴
- I _y =	9,521 cm ⁴
- W _x =	3,999 cm ³
- W _y =	4,119 cm ³
- Gewicht	1,615 kg/m
- Stablänge	6 m
- Packeinheit	48 m

ANWENDUNG

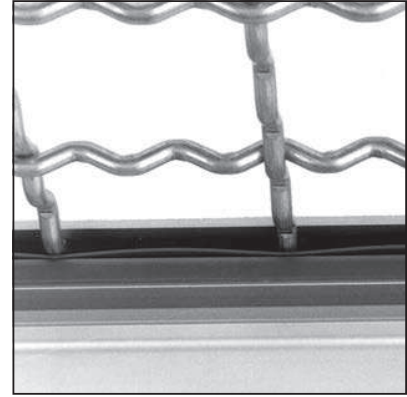
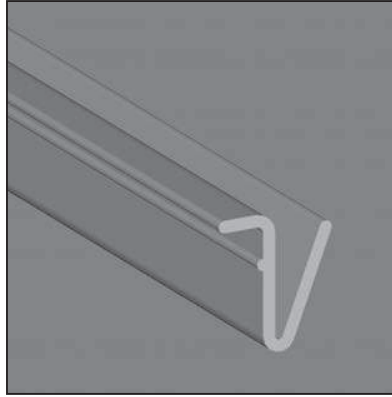
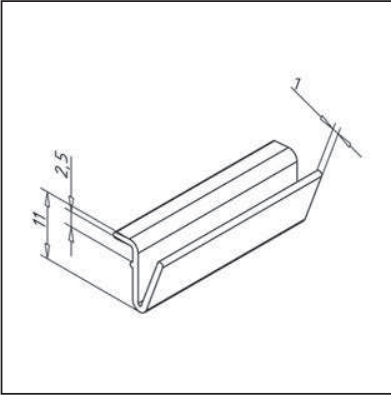
- Schutzeinrichtungen aller Art
- Zum Einklemmen von Flächenelementen wie Wellengitter, Scheiben, Platten bis Stärke 8 mm
- Bei größeren Schutzfeldern sind Zwischenstreben aus Klemmprofil 45 x 32 einzusetzen, um ausreichende Sicherheit gegen Herausdrücken der Flächenelemente zu gewährleisten
- Dazu Abdeckstreifen an Profil 45 x 32 heraustrennen

VERBINDUNGSMÖGLICHKEITEN

- MiniTec-Profilverbinder; keine Bohrungen erforderlich
- Kein Ausklinken der Flächenelementecken erforderlich
- Rahmen dreiseitig vormontieren
- Flächenelement einschieben und letzte Profilstrebe einsetzen
- Distanzprofil auf der Innenseite eindrücken oder mit flachem Werkzeug einschlagen
- Bei Flächenelementen < 4 mm zusätzlich passende Steckdichtung montieren

DISTANZPROFIL 30

Art.-Nr. 22.1158/0



TECHN. DATEN / LIEFERUMFANG

- ABS, grau	
- Gewicht	0,02 kg/m
- Stablänge	2 m

ANWENDUNG

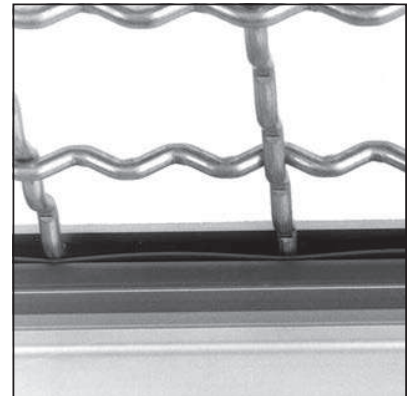
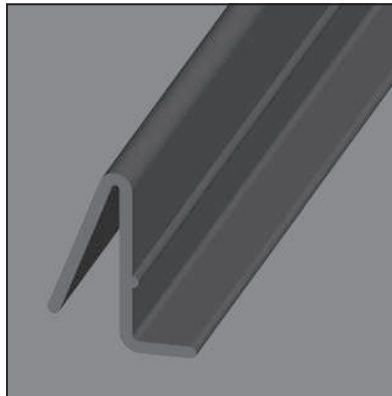
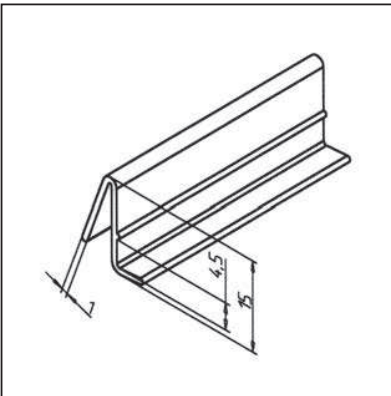
- Zum Befestigen von Flächenelementen wie Wellengitter, Scheiben, Platten in den Nuten der Profilsreihe 30

VERBINDUNGSMÖGLICHKEITEN

- Profilrahmen mit Flächenelementen montieren
- Distanzprofil 30 auf der Innenseite eindrücken oder mit flachem Werkzeug einschlagen

DISTANZPROFIL

Art.-Nr. 22.1039/0



TECHN. DATEN / LIEFERUMFANG

- ABS, grau	
- Gewicht	0,055 kg/m
- Stablänge	2 m

ANWENDUNG

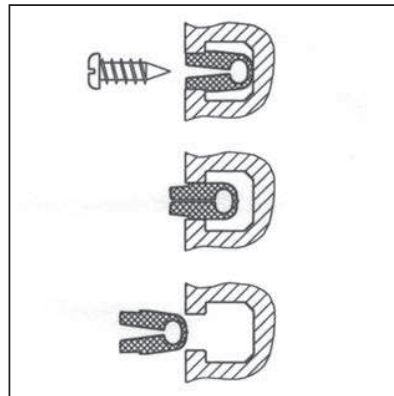
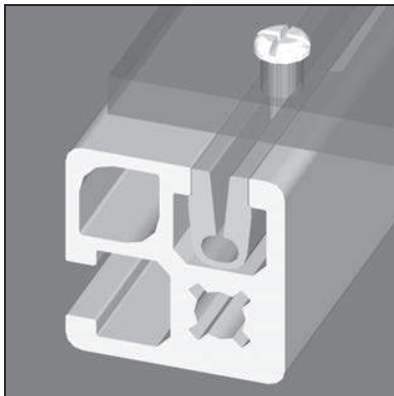
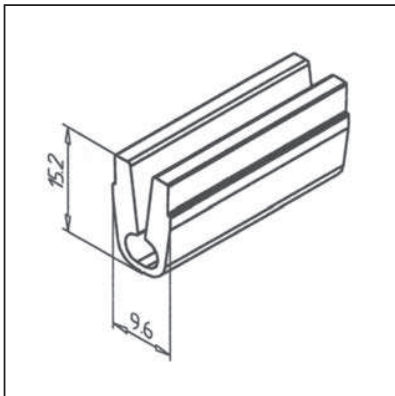
- Einsatz in Klemmprofil 45 x 32 **Art.-Nr. 20.1053/0** und Klemmprofil 32 x 32 **Art.-Nr. 20.1070/0** zum Klemmen von Flächenelementen
- Auch in allen anderen Profilen zum Klemmen von Flächenelementen einsetzbar

VERBINDUNGSMÖGLICHKEITEN

- Profilrahmen mit Flächenelementen montieren
- Distanzprofil auf der Innenseite eindrücken oder mit flachem Werkzeug einschlagen

EINSCHRAUBLEISTE

Art.-Nr. 22.1076/0



TECHN. DATEN / LIEFERUMFANG

- PVC, grau RAL 7012	
- Gewicht	0,118 kg/m
- Stablänge	2 m

ANWENDUNG

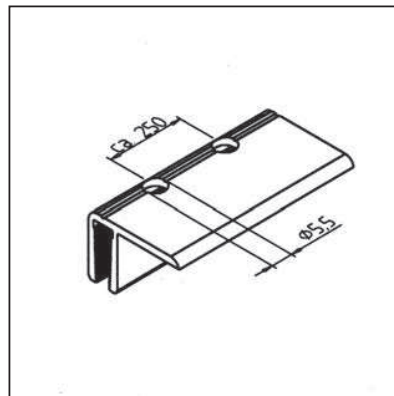
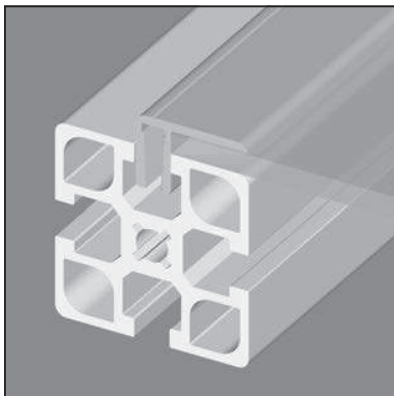
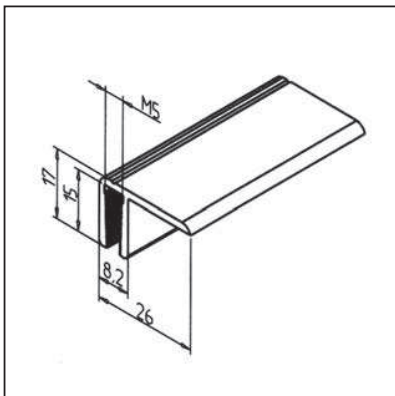
- Befestigung von Flächenelementen oder Komponenten an beliebiger Stelle

MONTAGE

- Einschraubleiste in Profilknut eindrücken
- Flächenelement oder Komponente mit Blechschrauben \varnothing 3/4/5 mm, Länge: min. 16 mm anschrauben
- für Materialstärke von 1-6 mm, Blechschraube 3,5 x 16 mm
Art.-Nr. 21.1365/0

FLÄCHENKLEMMPROFIL

Art.-Nr. 20.1025/0



TECHN. DATEN / LIEFERUMFANG

- Aluminium, eloxiert E6/EV1	
- Gewicht	0,260 kg/m
- Stablänge	6 m

ANWENDUNG

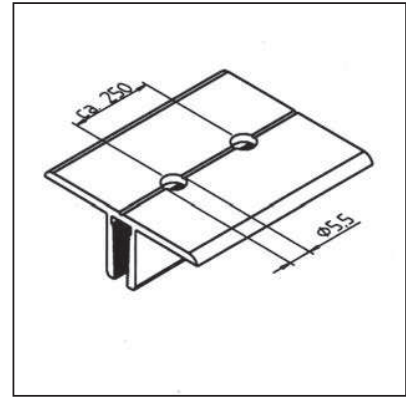
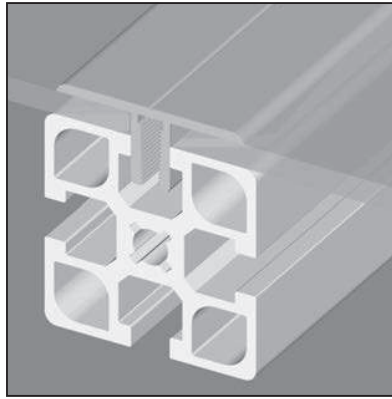
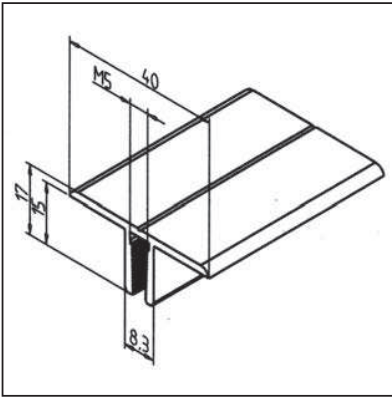
- Befestigung von Flächenelementen
- Nachträglich vorgesetzte Scheiben
- Aufnahme von Flächenelementen bis 10 mm Stärke

MONTAGE

- Bohrung \varnothing 5,5 für Gewindestift M5 im Rastermaß von ca. 250 mm einbringen
- Eindrücken in die Profilknut und klemmen mit Gewindestift M5 x 12
- Maßermittlung für Flächenelement: siehe Seite 173

FLÄCHENKLEMMPROFIL DOPPELT

Art.-Nr. 20.1018/0



TECHN. DATEN / LIEFERUMFANG

- Aluminium, eloxiert E6/EV1	
- Gewicht	0,375 kg/m
- Stablänge	6 m

ANWENDUNG

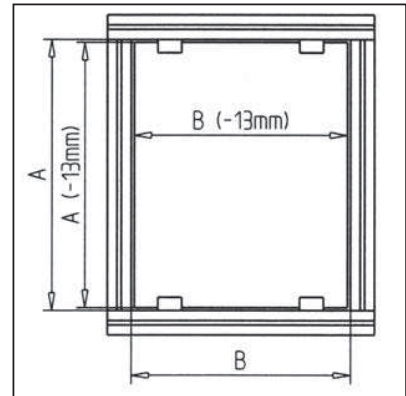
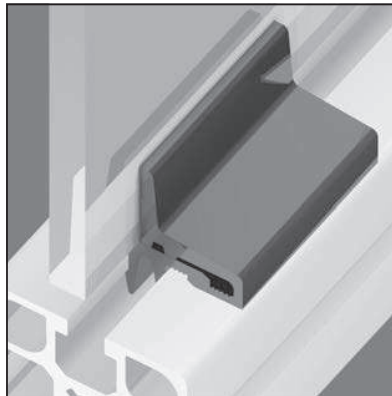
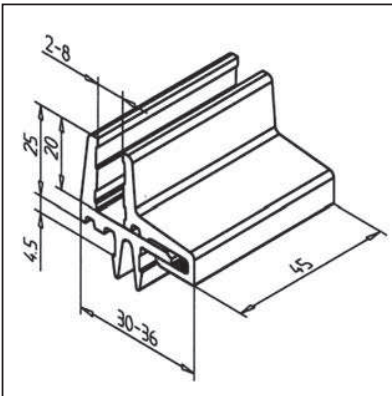
- Vorgesetzte Befestigung von Scheiben im Bereich eines Stoßes
- Aufnahme von Flächenelementen bis 10 mm Stärke

MONTAGE

- Bohrung \varnothing 5,5 für Gewindestift M5 im Rastermaß von ca. 250 mm einbringen
- Eindrücken in die Profilvernut und klemmen mit Gewindestift M5 x 12
- Siehe auch Flächenklemmprofil **Art.-Nr. 20.1025/0**
- Maßermittlung für Flächenelement: siehe Seite 173

SCHEIBENHALTER

Art.-Nr. 22.1090/1



TECHN. DATEN / LIEFERUMFANG

- Hart PVC, grau	
- Auf Anfrage auch in schwarz lieferbar, Art. Nr. 22.1090/0	
- Gewicht	0,011 kg

ANWENDUNG

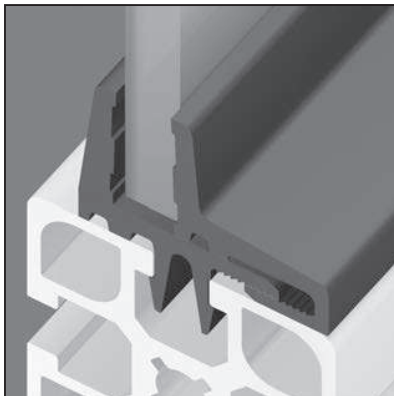
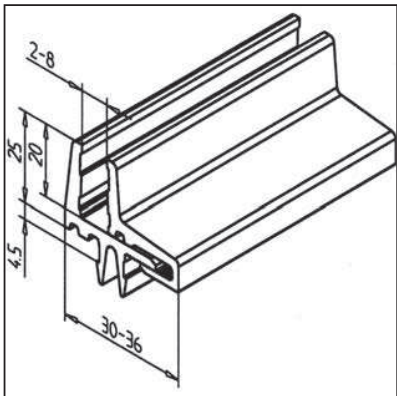
- Befestigung von Flächenelementen bis 8 mm Stärke
- Bei Flächenelemente kleiner als 4 mm muss ein Moosgummistreifen eingelegt werden
- Fenster, Türen
- Nicht für Wellengitter geeignet

MONTAGE

- Sockelleisten in Profilvernut einschnappen
- Scheibe einlegen
- Klemmhälfte fest aufdrücken
- Maßermittlung für Flächenelement: siehe Seite 171

KLEMMPROFIL PVC

Art.-Nr. 22.1092/0



TECHN. DATEN / LIEFERUMFANG

- Hart PVC, grau
- Auf Anfrage auch in schwarz lieferbar, **Art. Nr. 22.1080/0**
- Gewicht 0,230 kg/m
- Stablänge 2 m

ANWENDUNG

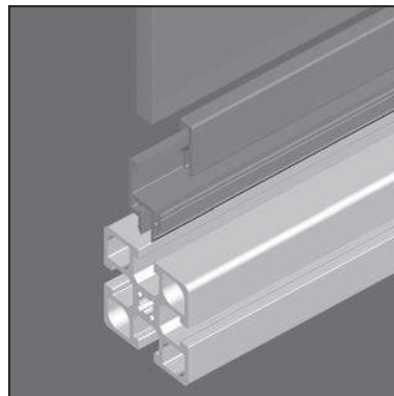
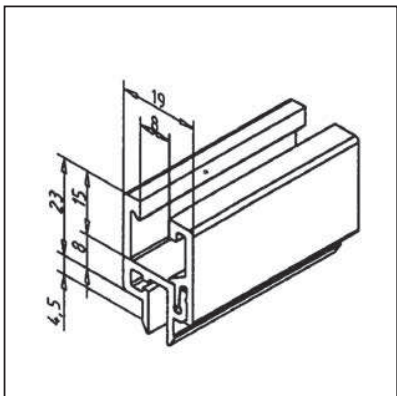
- Befestigung von Flächenelementen bis 8 mm Stärke
- Bei Flächenelemente kleiner als 4 mm muss ein Moosgummistreifen eingelegt werden
- Fenster, Türen
- Ohne Luftspalt
- auch für Wellengitter geeignet

MONTAGE

- Sockelhälfte in Profillinut einschnappen
- Flächenelement einlegen
- Klemmhälfte fest aufdrücken
- Maßermittlung für Flächenelement: siehe Seite 171

SCHEIBENEINFASSPROFIL

Art.-Nr. 22.1107/1



TECHN. DATEN / LIEFERUMFANG

- ABS, grau
- Auf Anfrage auch in schwarz lieferbar **Art.-Nr. 22.1107/0**
- Gewicht 0,158 kg/m
- Stablänge 2 m

ANWENDUNG

- Zum nachträglichen Einbau von Flächenelementen in bestehende Profilrahmen
- Befestigung von Flächenelementen bis 8 mm Stärke
- Bei Flächenelementen kleiner als 8 mm müssen zusätzlich entsprechende Steckdichtungen eingesetzt werden
- Fenster, Türfüllungen
- Ohne Luftspalt

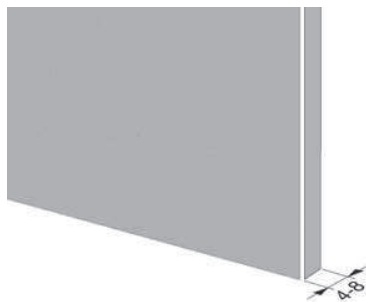
MONTAGE

- Sockelhälfte in Profillinut einschnappen
- Flächenelement einlegen
- Klemmhälfte fest aufdrücken
- Maßermittlung für Flächenelement: siehe Seite 171
- **Kein Gehrungsschnitt erforderlich**

FLÄCHENELEMENTE

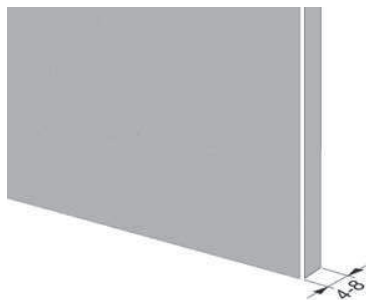
MATERIAL & AUSWAHLMÖGLICHKEITEN

ACRYL



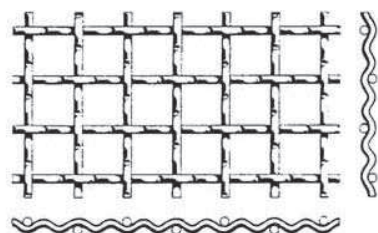
Art.-Nr.	STÄRKE	FARBE	GEWICHT	PLATTENGRÖSSE
21.1832/0	4 mm	rauch	4,76 kg/m ²	2030 x 3050 mm
21.1811/0	5 mm	rauch	5,95 kg/m ²	2030 x 3050 mm
21.1812/0	6 mm	rauch	7,14 kg/m ²	2030 x 3050 mm
21.1813/0	8 mm	rauch	9,52 kg/m ²	2030 x 3050 mm
21.1826/0	4 mm	glasklar	4,76 kg/m ²	2030 x 3050 mm
21.1836/0	5 mm	glasklar	5,95 kg/m ²	2030 x 3050 mm
21.1827/0	6 mm	glasklar	7,14 kg/m ²	2030 x 3050 mm
21.1828/0	8 mm	glasklar	9,52 kg/m ²	2030 x 3050 mm

POLYCARBONAT



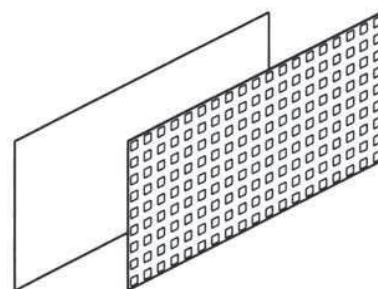
Art.-Nr.	STÄRKE	FARBE	GEWICHT	PLATTENGRÖSSE
21.1809/0	4 mm	rauch	4,76 kg/m ²	2030 x 3050 mm
21.1808/0	5 mm	rauch	5,95 kg/m ²	2030 x 3050 mm
21.1807/0	6 mm	rauch	7,20 kg/m ²	2030 x 3050 mm
21.1821/0	8 mm	rauch	9,78 kg/m ²	2030 x 3050 mm
21.1829/0	4 mm	glasklar	4,80 kg/m ²	2030 x 3050 mm
21.1833/0	5 mm	glasklar	5,95 kg/m ²	2030 x 3050 mm
21.1830/0	6 mm	glasklar	7,20 kg/m ²	2030 x 3050 mm
21.1831/0	8 mm	glasklar	9,78 kg/m ²	2030 x 3050 mm

WELLENGITTER



Art.-Nr.	DRAHT-STÄRKE	MASCHEN-WEITE	GEWICHT	FELDGRÖSSE	MATERIAL
21.1803/0	4 mm	30 mm	6,2 kg/m ²	2000 x 3000 mm	St, verzinkt
21.1805/0	4 mm	40 mm	4,7 kg/m ²	2000 x 3000 mm	St, verzinkt
21.1818/2	4 mm	30 mm	2,14 kg/m ²	2000 x 2000 mm	ALMg3
21.1818/1	4 mm	40 mm	1,6 kg/m ²	2000 x 2000 mm	ALMg3

AUF ANFRAGE

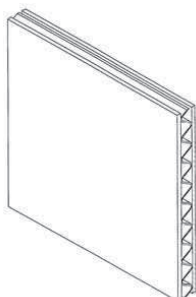


Aluminiumbleche, Stahlplatten, Lochbleche, Schichtholzplatten

FLÄCHENELEMENTE

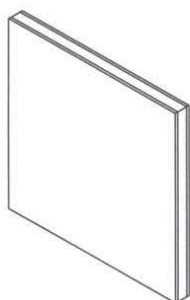
MATERIAL & AUSWAHLMÖGLICHKEITEN

ALUMINIUM-WELLTAFEL



Vorderseite (eloxiert)	1 mm
Rückseite (walzblank)	0,3 mm
Aluminium Welle	5,5 mm
Gesamtstärke	4,6 kg/m ²
Plattengröße	1500 x 2500 mm
Material	Aluminium, lackierbar, bedruckbar, recyclebar

VERBUNDMATERIAL



Material aussen	Aluminium (eloxiert)
Material innen	Plyäthylen
Gesamtstärke	6 mm
Gewicht	7,3 kg/m ²
Plattengröße	1500 x 3000 mm
Sonstiges	Aluminium, lackierbar, bedruckbar, recyclebar

PVC-PLATTE



Stärke	20 mm
Farbe	grau, 7011 RAL
Gewicht	28 kg/m ²
Plattengröße	1000 x 2000 mm
Sonstiges	andere Farben und Stärken, antistatische Tischplatten auf Anfrage

RECYCLING-PLATTE PE



Stärke	10 - 40 mm
Farbe*	schwarz-eingefärbt oder schwarz-bunt
Plattengröße	1000 x 2000 mm
Dichte	0,93 kg/dm ³
Sonstiges	PE-Regenerat

*(Bei schwarz-bunt kann die Farbsteuerung je nach Lieferung variieren)



Profilex
SYSTEMS

Profilex s.a.

6b, Z.I. In den Allern
L-9911 Troisvierges
Phone LU : +352 99 89 06
Phone BE : +32 28 88 16 29
Fax : +352 26 95 73 73

info@profilex-systems.com
www.profilex-systems.com